



TOYMAN®

TARIMSAL İLAÇLAMA MAKİNALARI YEDEK PARÇALARI
AGRICULTURAL SPRAYING SPARE PARTS



ÜRÜN KATALOĞU 2024
PRODUCT CATALOGUE - CATÁLOGO DE PRODUCTOS

TR - EN - ES



DÜNYA STANDARTLARINDA
Yedek Parça

SPARE PARTS IN
World Class

REPUESTOS DE
Clase Mundial



TOYMAN®

TARIMSAL İLAÇLAMA MAKİNALARI YEDEK PARÇALARI
AGRICULTURAL SPRAYING SPARE PARTS



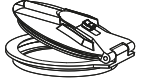
YEDEK PARÇADA MÜKEMMELLİK...

EXCELLENCE IN SPARE PARTS...

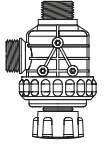
EXCELENCIA EN REPUESTO...



➤ **KAPAKLAR VE DEPO AKSESUARLARI**
TANK LIDS AND ACCESSORIES
TAPAS Y ACCESORIOS



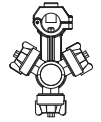
➤ **FİLTRELER VE PLASTİK KÜRESEL VANALAR**
FILTERS AND BALL VALVES
FILTROS Y VÁLVULAS DE BOLA



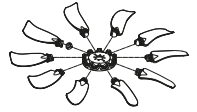
➤ **BAĞLANTI ELEMANLARI**
FITTINGS
RACORES



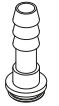
➤ **TARIMSAL İLAÇLAMA MEMELERİ VE PARÇALARI**
NOZZLES AND ACCESSORIES
BOQUILLAS Y ACCESORIOS



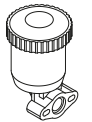
➤ **TURBO ATOMİZÖR PARÇALARI**
MIST BLOWER ACCESSORIES
ACCESORIOS PARA ATOMIZADORES



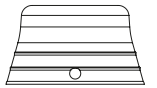
➤ **VANALAR - PİRİNÇ AKSESUARLAR - HORTUMLAR**
BALL VALVES - BRASS FITTINGS - HOSES
VÁLVULAS DE BOLA, RACORES DE LÁTÓN Y MANGUERAS



➤ **POMPA VE REGÜLATÖR PARÇALARI**
PUMP AND PRESSURE CONTROL UNIT ACCESSORIES
BOMBAS Y REGULADORES DE PRESIÓN



➤ **TARIM MAKİNALARI GÜVENLİK EKİPMANLARI**
AGRICULTURAL MACHINERY SAFETY EQUIPMENT
EQUIPO DE SEGURIDAD DE MAQUINARIA AGRICOLA



➤ **SU DEPOSU PARÇALARI**
WATER TANK ACCESSORIES
ACCESORIOS DE TANQUE DE AGUA



Türkiye'nin ilk tarımsal ilaçlama makinesi yedek parçası imalatçısı

Hasan TOYMAN tarafından 1979'da temelleri atılan TOYMAN® 2004 yılına kadar şahıs firması olarak Coşkun Ticaret ve Plastik adı altında faaliyet göstermiştir. İkinci kuşağın yönetime katılmasıyla şirket haline dönüşüp kendini yenileyerek yoluna devam etmektedir.

TOYMAN® bugün temel olarak tarımsal ilaçlama makineleri yedek parçaları üretmektedir. Üretimin yanı sıra ithalat ve ihracata da önem veren TOYMAN®, Dünya pazarını kendine hedef pazar olarak seçmiştir. Ülkemizde ve dünyada tarımın hem ekonomik hem de sosyal önemini göz önünde bulundurarak üretiminin kalitesini arttırmak için sürekli gelişmeyi, teknolojisini yenilemeyi kendine ilke edinmiştir.

Yedek parçada mükemmellik...

Very first manufacturer of spare parts for agricultural sprayers of Turkey

Founded by Hasan TOYMAN in 1979 in Izmir, TOYMAN® operated as a private family business until 2004 under the name of Coşkun Ticaret ve Plastik. Through its clear - cut vision, dynamic structure and contemporary perspective, TOYMAN® has extended its product portfolio and supported its organization with top talent in last the couple of years. With the second generation taking more prominent role in management, it has institutionalized itself and became a growth company.

TOYMAN® currently focuses on agricultural machinery and equipment spare part manufacturing. In addition to manufacturing, it also engages in import and export and aims to become a prominent player in its industry worldwide. Given the increasing importance of organized agriculture, TOYMAN® adopts established standards and technology to continuously improve efficiency and production quality. TOYMAN® also embraces new management techniques and highly values top talent in management.

Excellence in spare parts...

Primer fabricante de repuestos para pulverizadores agrícolas de Turquía

Fundado por Hasan Toyman en 1979 en İzmir, TOYMAN® operó como una empresa familiar privada hasta 2004 bajo el nombre de Coşkun Ticaret y Plastik. A través de su visión clara, estructura dinámica y perspectiva contemporánea, TOYMAN® ha ampliado su gama de productos y ha apoyado su organización con talento en los últimos años. Con la segunda generación tomando un papel más prominente en la gestión, se ha institucionalizado y se ha convertido en una empresa en crecimiento. TOYMAN® actualmente se centra en la fabricación de maquinaria agrícola y equipos de repuesto.

Además de la fabricación, también se dedica a la importación y exportación y pretende ser un actor prominente en su industria en todo el mundo. Tomando en cuenta la creciente importancia de la agricultura organizada, TOYMAN® adopta las normas y la tecnología establecidas para mejorar continuamente la eficiencia y la calidad de la producción. TOYMAN® también adopta nuevas técnicas de gestión y valora altamente los mejores talentos en la gestión.

Excelencia en repuesto...

toyman.com.tr



KAPAKLAR VE DEPO AKSESUARLARI

TANK LIDS AND ACCESSORIES

TAPAS Y ACCESORIOS

MENTEŞELİ KAPAK "ANATOLIA SERİSİ".....	HINGED TANK LID WITH LOCK "ANATOLIA SERIES".....	TAPA REBATIBLE CON BLOQUEO "SERIE ANATOLIA".....	8
PASOLU KAPAK "SMYRNA SERİSİ".....	THREADED TANK LID "SMYRNA SERIES".....	TAPA ROSCADA "SERIE ESMIRNA".....	9 / 12
ÇEMBER "SMYRNA SERİSİ" / ELEK / ÇEMBER ALT CONTASI.....	RING "SMYRNA SERIES" / BASKET FILTER / GASKET FOR RING.....	ARO / FILTRO DE CESTA / JUNTA DE SELLADO ENTRE TANQUE Y ARO.....	13
400 LT PASOLU KAPAK / TONLUK PASOLU KAPAK.....	THREADED TANK LID.....	TAPA ROSCADA.....	14 / 15
400 LT MENTEŞELİ KAPAK / TONLUK MENTEŞELİ KAPAK.....	HINGED TANK LID WITH LOCK.....	TAPA REPATIBLE CON BLOQUEO.....	16
DEPO KAPAĞI (Ø 9 CM - Ø 12 CM).....	CLOSED LID (Ø 9 CM - Ø 12 CM).....	TAPA CERRADA (Ø 9 CM - Ø 12 CM).....	17
DEPO KAPAĞI (Ø 17 CM) / TEMİZ SU KAPAĞI.....	CLOSED LID (Ø 17 CM) / BAYONET LID.....	TAPA CERRADA (Ø 17 CM) / TAPA DE BAYONETA.....	18
HAVALANDIRMA TAKIMI G1" / G2".....	LABYRINTH BREATHER VALVE G1" / G2".....	VÁLVULA RESPIRADERO DE LABERINTO G1" / G2".....	19
HIZLI DOLDURUCU.....	QUICK FILLING EJECTOR.....	HIDROCARGADOR CON ENLACE RÁPIDO.....	20 / 21
400 LT DOLDURUCU.....	EJECTOR (With Suction Fitting).....	HIDROCARGADORES (CON ASPIRACIÓN).....	22
JET MİX KARIŞTIRICI / MAXİ MİX KARIŞTIRICI.....	JET MIX AGITATOR / MAXİ MIX AGITATOR.....	AGITADOR JETMIX / AGITADOR MAXİMİX.....	23
HİDRO MİX KARIŞTIRICI / HİDRO MİX KARIŞTIRICI (Dirsekli).....	HİDRO MIX AGITATOR.....	AGITADOR HIDROMİX.....	24
ECO MİX KARIŞTIRICI.....	ECO MIX AGITATOR.....	AGITADOR ECO MIX.....	25
MİNİ MİX KARIŞTIRICILAR SERİSİ / TOZ İLAÇ KARIŞTIRICI.....	MINI MIX AGITATORS / HYDRAULIC POWDER MIXER.....	AGITADORES MINI MAX / MEZCLADOR HIDRÁULICO PARA POLVOS.....	26
DEPO YIKAMA FİSKİYESİ / İLAÇ KUTUSU TEMİZLEME FİSKİYESİ.....	TANK RINSING JET / CONTAINER RINSING NOZZLE.....	SURTIDOR LAVA CISTERNAS / SURTIDOR LAVA CONTENEDORES.....	27
ÇEK VALFLER.....	CHECK VALVE.....	VÁLVULA ANTİRRETORNO.....	28
SEVİYE GÖSTERGESİ / TEMİZ SU MUSLUĞU.....	TANK LEVEL INDICATOR / HAND WASHING TAP.....	INDICADOR DE NIVEL PARA TANQUE / GRIFO LAVA MANOS.....	29 / 30
PREMİX - 2 İLAÇ KARIŞTIRMA DEPOSU.....	PREMİX - 2 MIXER FOR CROP SPRAYERS.....	PREMİX - 2 MEZCLADOR PARA TRATAMIENTO DE PULVERIZACIÓN.....	31
MANİFOLD VANASI.....	MANUAL BOOM SECTION VALVE.....	VÁLVULA MANUAL SECCION DE BARRA.....	32
MİXER EMİŞ BAĞLANTISI (3 Yollu).....	MIXER 3 WAY FITTING.....	RACOR DE 3 VÍAS PARA MEZCLADORA.....	33
OTOMATİK SIFON BOŞALTMA G 2".....	2" BSP ANTI-POLLUTION DRAIN VALVE.....	VÁLVULA DE DESCARGA ANTI CONTAMINACIÓN G 2".....	33

FİLTRELER VE PLASTİK KÜRESEL VANALAR

FILTERS AND BALL VALVES

FILTROS Y VÁLVULAS DE BOLA

120 LT ÇEK VALFLİ FİLTRE / 120 LT DÜZ FİLTRE.....	SUCTION FILTER WITH VALVE (Flow Rate: 120 lt/min.).....	FILTRO DE ASPIRACIÓN CON VÁLVULA (Caudal: 120 lt/min.).....	36
150 LT ÇEK VALFLİ FİLTRE / 150 LT DÜZ FİLTRE.....	SUCTION FILTER WITH VALVE (Flow Rate: 150 lt/min.).....	FILTRO DE ASPIRACIÓN CON VÁLVULA (Caudal: 150 lt/min.).....	37
150 LT DÜZ VALFLİ FİLTRE.....	SUCTION FILTER WITH VALVE (Without Suction Inlet).....	FILTRO DE ASPIRACIÓN CON VÁLVULA (Sin Entrada de Aspiración).....	38
160 LT ÇEK VALFLİ FİLTRE / 160 LT DÜZ FİLTRE.....	SUCTION FILTER WITH VALVE (Flow Rate: 160 lt/min.).....	FILTRO DE ASPIRACIÓN CON VÁLVULA (Caudal: 160 lt/min.).....	39
180 LT ÇEK VALFLİ FİLTRE / 180 LT DÜZ FİLTRE.....	SUCTION FILTER WITH VALVE (Flow Rate: 180 lt/min.).....	FILTRO DE ASPIRACIÓN CON VÁLVULA (Caudal: 180 lt/min.).....	40 / 41
220 LT ÇEK VALFLİ FİLTRE / 220 LT DÜZ FİLTRE.....	SUCTION FILTER WITH VALVE (Flow Rate: 220 lt/min.).....	FILTRO DE ASPIRACIÓN CON VÁLVULA (Caudal: 220 lt/min.).....	42 / 43
260 LT ÇEK VALFLİ FİLTRE / 260 LT DÜZ FİLTRE.....	SUCTION FILTER WITH VALVE (Flow Rate: 260 lt/min.).....	FILTRO DE ASPIRACIÓN CON VÁLVULA (Caudal: 260 lt/min.).....	44 / 45
800 LT FİLTRE 3".....	SUCTION FILTER G 3" (Flow Rate: 800 lt/min.).....	FILTRO DE ASPIRACIÓN G 3" (Caudal: 800 lt/min.).....	46
60 LT DÜZ FİLTRE / 100 LT DÜZ FİLTRE.....	SUCTION FILTER (60-100 lt/min.).....	FILTRO DE ASPIRACIÓN (60-100 lt/min.).....	47
220 LT / 260 LT ÜÇ YOLLU AYIRICI KOLLU FİLTRE.....	SUCTION FILTER WITH 3 WAY SELECTING VALVE (220-260 lt/min.).....	FILTRO DE ASP.DE 3 VÍAS CON VÁLVULA SELECTIVA (220-260 lt/min.).....	48
TAR ÇEK VALFLİ FİLTRE / TEK ÇIKIŞLI FİLTRE.....	SUCTION FILTER WITH CHECK VALVE / SUCTION FILTER.....	FILTRO DE ASPIRACIÓN CON ANTIGOTA / FILTRO DE ASPIRACIÓN.....	49
ÇİFT ÇIKIŞLI FİLTRE.....	SUCTION FILTER WITH DOUBLE OUTLET.....	FILTRO DE ASPIRACIÓN CON DOBLE SALIDA.....	50
İÇ FİLTRE SİSTEMLERİ.....	SUCTION FILTERS.....	FILTRO DE ASPIRACIÓN.....	51 / 52
DEREDEN ALICILAR / PLASTİK DEREDEDEN ALICILAR.....	FOOT STRAINERS.....	FILTRO DE FONDO.....	53 / 54
KROM TONLUK DEREDEDEN ALICI / BATMAZ DEREDEDEN ALICI.....	SUCTION STRAINER / SUCTION FLOATING FILTER.....	FILTRO DE ASPIRACIÓN / FILTRO DE ASPIRACIÓN FLOTANTE.....	55
PLASTİK BASINÇ FİLTRESİ.....	PLASTIC HIGH PRESSURE LINE FILTER.....	FILTRO DE PLÁSTICO EN LÍNEA PARA ALTA PRESIÓN.....	56
BÜYÜK PİRİNÇ BASINÇ FİLTRESİ.....	BRASS HIGH PRESSURE LINE FILTER.....	FILTRO DE LATÓN EN LÍNEA PARA ALTA PRESIÓN.....	57 / 58
KÜÇÜK PİRİNÇ BASINÇ FİLTRESİ.....	BRASS HIGH PRESSURE LINE FILTER.....	FILTRO DE LATÓN EN LÍNEA PARA ALTA PRESIÓN.....	59
HAT FİLTRESİ G ½" - G ¾".....	LINE FILTER G ½" - G ¾".....	FILTRO EN LÍNEA G ½" - G ¾".....	60 / 61
HAT FİLTRESİ G 1" (Düz Model) / (Tahliye Vanalı Model).....	LINE FILTER G 1".....	FILTRO EN LÍNEA G 1".....	62 / 63
HAT FİLTRESİ G 1¼" - G 1½" (Düz Model) / (Tahliye Vanalı Model).....	LINE FILTER G 1¼" - G 1½".....	FILTRO EN LÍNEA G 1¼" - G 1½".....	64 / 65
SEGMAN BAĞLANTILI HAT FİLTRESİ S5 ERKEK.....	LINE FILTERS S5 MALE FORK COUPLING.....	FILTRO EN LÍNEA CON CONEXIÓN DE HORQUILLA S5 MACHO.....	66 / 67
PLASTİK KÜRESEL VANALAR.....	2 WAY BALL VALVE / 3 WAY BALL VALVE.....	VÁLVULAS DE BOLA DE 2 VÍAS / VÁLVULAS DE BOLA DE 3 VÍAS.....	68 / 75

BAĞLANTI ELEMANLARI

FITTINGS

RACORES

SEGMANLI BAĞLANTI ELEMANLARI.....	FITTINGS WITH FORK COUPLING.....	RACORES CON CONE XION DE HORQUILLA.....	79 / 81
PASOLU DİRSEK.....	90° HOSE FITTING WITH MALE THREAD.....	RACOR PORTAMANGUERAS CURVO 90° ROSCA MACHO.....	82
PASOLU REKOR.....	STRAIGHT HOSE FITTING WITH MALE THREAD.....	RACOR PORTAMANGUERAS RECTO ROSCA MACHO.....	82
ORİNGLİ DİRSEK.....	90° HOSE FITTING FOR FLY NUT.....	RACOR PORTAMANGUERAS CURVO 90° PARA TUERCA.....	83 / 84
ORİNGLİ REKOR.....	STRAIGHT HOSE FITTING FOR FLY NUT.....	RACOR PORTAMANGUERAS RECTO PARA TUERCA.....	83 / 84
PERDE GEÇİŞ REKORU / PERDE GEÇİŞ DİRSEĞİ.....	90° ONE - PIECE BULKHEAD HOSE TAIL WITH LOCK RING.....	RACOR PASAPARED DE UNA SOLA PIEZA CURVO CON TUERCA.....	84
45° PASOLU DİRSEK.....	45° HOSE FITTING WITH MALE THREAD.....	RACOR PORTAMANGUERAS CURVO 45° ROSCA MACHO.....	85
45° ORİNGLİ DİRSEK.....	45° HOSE FITTING FOR FLY NUT.....	RACOR PORTAMANGUERAS CURVO 45° PARA TUERCA.....	85
PASOLU (Somunlu) REKOR Dişi.....	STRAIGHT HOSE FITTING WITH FEMALE THREAD.....	RACOR PORTAMANGUERAS RECTO ROSCA HEMBRA.....	86
İÇTEN PASOLU DİRSEK Dişi.....	FEMALE - FEMALE 90° FITTING.....	RACOR CURVO 90° HEMBRA - HEMBRA.....	86
PASOLU DİRSEK ERKEK - ERKEK.....	MALE - MALE 90° FITTING.....	RACOR CURVO 90° MACHO - MACHO.....	87
PASOLU DİRSEK ERKEK - Dişi / İÇTEN PASOLU T DİRSEK.....	MALE - FEMALE 90° FITTING / FEMALE TEE.....	RACOR CURVO 90° MACHO - HEMBRA / RACOR EN T HEMBRA.....	87
DIŞTAN PASOLU T DİRSEK / T DİRSEK E - D - E / T DİRSEK D - E - D.....	MALE TEE / FEMALE - MALE TEES / MALE - FEMALE TEES.....	RACOR EN T MACHO / RACOR EN T H-M / RACOR EN T M-H.....	88
BAĞLANTI SOMUNU / SIKMA SOMUNU / KÖR TAPA D - E.....	FLY NUT / LOCK RING / BLANKING CAP / MALE PLUG.....	TUERCA / CONTRATUERCA / TAPÓN HEMBRA / TAPÓN MACHO.....	89
NİPEL / DÜŞÜRÜCÜ NİPEL E - E.....	SYMMETRICAL AND BULKHEAD NIPPLE / MALE - MALE REDUCER.....	UNIÓN SIMÉTRICO Y PASAPARED / REDUCCIÓN MACHO - MACHO.....	90
DÜŞÜRÜCÜ NİPEL D - D / DÜŞÜRÜCÜ NİPEL E - D.....	FEMALE - FEMALE REDUCER NIPPLE / MALE - FEMALE.....	REDUCCIÓN HEMBRA - HEMBRA / REDUCCIÓN MACHO - HEMBRA.....	91
DÜŞÜRÜCÜ NİPEL D - E / Dişi UZATMA.....	FEMALE - MALE REDUCER NIPPLE / M - F THREADED COUPLING.....	REDUCCIÓN HEMBRA - MACHO / MANGUITO MACHO - HEMBRA.....	92
MAŞON Dişi / MAŞON ERKEK.....	THREADED COUPLING / THREADED BARREL NIPPLE.....	MANGUITO / UNIÓN SIMPLE.....	93
TAHLİYE REKORU.....	THREADED HOSETAIL KIT.....	KIT PORTAMANGUERA ROSCADO.....	93
DEPO BOŞALTMA SİSTEMİ / DEPO BOŞALTMA GÖVDE.....	TANK OUTLET KIT / TANK OUTLET.....	KIT RACOR DE DESCARGA DEL TANQUE / RACOR DE DES. DEL TANQUE.....	94
ANAFOR KEŞİCİ / ANAFOR KEŞİCİ GÖVDE.....	ANTIVORTEX KIT / ANTIVORTEX OUTLETS.....	ANTİRREMOLINO / TOMAS DE AGUA ANTİRREMOLINO.....	95
ANAFOR EMİŞ KİTİ (G 2").....	ANTIVORTEX SUCTION KIT WITH ANTI POLLUTION OUTLET 2".....	KIT DE ASPIRACIÓN ANTI VORTEX CON LA SALIDA ANTICONTAMINACIÓN 2".....	95
KAMLOKLAR.....	COUPLINGS WITH CAM LOCKING.....	ACOPLES CON BLOQUEO DE EXCENTRICAS.....	96 / 97
ORİNGLER / CONTALAR.....	GASKETS.....	JUNTAS.....	98 / 99

TARIMSAL İLAÇLAMA MEMELERİ VE PARÇALARI

PLASTİK TEKLİ TARLA MEMELERİ - YENİ ÜRÜNLER
 HORTUM BAĞLANTILI İLAÇLAMA MEMELERİ
 DAMLA KESİCİLİ PLASTİK TARLA MEMESİ (3'lü)
 DAMLA KESİCİLİ PLASTİK TARLA MEMESİ (4'lü)
 KOMPAKT DAMLA KESİCİLİ PLASTİK TARLA MEMESİ (3'lü - Paralel)
 KOMPAKT DAMLA KESİCİLİ PLASTİK TARLA MEMESİ (3'lü - Dik)
 KOMPAKT DAMLA KESİCİLİ PLASTİK TARLA MEMESİ (4'lü - Paralel)
 KOMPAKT DAMLA KESİCİLİ PLASTİK TARLA MEMESİ (4'lü - Dik)
 REVOLVER PLASTİK TARLA MEMESİ (3'lü)
 DAMLA KESİCİLİ PLASTİK TARLA MEMESİ (Tekli - Takım)
 DAMLA KESİCİLİ PLASTİK TARLA MEMESİ (3'lü - Takım)
 DAMLA KESİCİLİ PLASTİK TARLA MEMESİ (4'lü - Takım)
 KOM.DAMLA KESİCİLİ PLAS.TARLA MEMESİ (3'lü - Paralel - Takım)
 KOM.DAMLA KESİCİLİ PLAS.TARLA MEMESİ (3'lü-Dik - Takım)
 KOM.DAMLA KESİCİLİ PLAS.TARLA MEMESİ (4'lü - Paralel - Takım)
 KOM.DAMLA KESİCİLİ PLASTİK TARLA MEMESİ (4'lü - Dik - Takım)
 REVOLVER PLASTİK TARLA MEMESİ (3'lü - Takım)
 EKSEN HAREKETLİ MEMELER
 MEME SOMUN REKOR ADAPTÖRLERİ
 MEME UÇ SOMUNLARI
 SÜZGEÇLER / CONTA / KELEPÇELİ MEMELER

NOZZLES AND ACCESSORIES

NOZZLE HOLDERS - NEW PRODUCTS
 NOZZLE HOLDERS FOR DRY BOOMS
 3 WAY NOZZLE HOLDER WITH DIAPHRAGM CHECK VALVE
 4 WAY NOZZLE HOLDER WITH DIAPHRAGM CHECK VALVE
 3 WAY NOZZLE HOLDER WITH DIAPHRAGM CHECK VALVE
 3 WAY NOZZLE HOLDER WITH DIAPHRAGM CHECK VALVE
 4 WAY NOZZLE HOLDER WITH DIAPHRAGM CHECK VALVE
 4 WAY NOZZLE HOLDER WITH DIAPHRAGM CHECK VALVE
 3 WAY NOZZLE HOLDER WITH DIAPHRAGM CHECK VALVE
 3 WAY NOZZLE HOLDER WITH DIAPHRAGM CHECK VALVE
 3 WAY NOZZLE HOLDER WITH DIAPHRAGM CHECK VALVE
 3 WAY NOZZLE HOLDER WITH DIAPHRAGM CHECK VALVE
 3 WAY NOZZLE WITH DIAPHRAGM CHECK VALVE (Complete Kit)
 3 WAY NOZZLE WITH DIAPHRAGM CHECK VALVE (Complete Kit)
 4 WAY NOZZLE WITH DIAPHRAGM CHECK VALVE (Complete Kit)
 4 WAY NOZZLE WITH DIAPHRAGM CHECK VALVE (Complete Kit)
 4 WAY NOZZLE WITH DIAPHRAGM CHECK VALVE (Complete Kit)
 4 WAY NOZZLE WITH DIAPHRAGM CHECK VALVE (Complete Kit)
 4 WAY NOZZLE WITH DIAPHRAGM CHECK VALVE (Complete Kit)
 4 WAY NOZZLE WITH DIAPHRAGM CHECK VALVE (Complete Kit)
 4 WAY NOZZLE WITH DIAPHRAGM CHECK VALVE (Complete Kit)
 3 WAY NOZ.HOL.WITH DIA.CHECK VALVE (Revolver Complete Kit)
 SWIVEL NOZZLE HOLDERS
 QUICK - FITTING ADAPTERS
 BAYONET CAPS
 FILTERS / GASKET / SPLIT EYELET NOZZLE / FIXED NOZZLE

BOQUILLAS Y ACCESORIOS

PORTABOQUILLAS - NUEVOS PRODUCTOS102 / 107
 PORTABOQUILLAS PARA MANGUERA108 / 110
 PORTABOQUILLAS HERBICIDAS DE 3 VÍAS CON ANTIGOTA DE MEM.111
 PORTABOQUILLAS HERBICIDAS DE 4 VÍAS CON ANTIGOTA DE MEM.112
 PORT.HERBICIDAS DE 3 VÍAS CON ANTIGOTA DE MEM.(Serie Compacto) ..113
 PORT.HERBICIDAS DE 3 VÍAS CON ANTIGOTA DE MEM.(Serie Compacto) ..114
 PORT.HERBICIDAS DE 4 VÍAS CON ANTIGOTA DE MEM.(Serie Compacto) ..115
 PORT.HERBICIDAS DE 4 VÍAS CON ANTIGOTA DE MEM.(Serie Compacto) ..116
 PORT.HERBICIDAS DE 3 VÍAS CON ANTIGOTA DE MEM. (Revolver)117
 BOQUILLAS CON ANTIGOTA DE MEMBRANA (Kit Completo)118
 BOQUILLAS DE 3 VÍAS CON ANTIGOTA DE MEMBRANA (Kit Completo) ..119
 BOQUILLAS DE 4 VÍAS CON ANTIGOTA DE MEMBRANA (Kit Completo) ..120
 BOQUILLAS DE 3 VÍAS CON ANTIGOTA DE MEMBRANA (Kit Completo) ..121
 BOQUILLAS DE 3 VÍAS CON ANTIGOTA DE MEMBRANA (Kit Completo) ..122
 BOQUILLAS DE 4 VÍAS CON ANTIGOTA DE MEMBRANA (Kit Completo) ..123
 BOQUILLAS DE 4 VÍAS CON ANTIGOTA DE MEMBRANA (Kit Completo) ..124
 PORT.HER. DE 3 VÍAS CON ANTIGOTA DE MEM. (Revolver Kit Completo) ..125
 PORTABOQUILLAS ARTICULADO126 / 128
 ADAPTADORES ACOPLAMIENTO RÁPIDO129
 CABEZALES DE BAYONETA130 / 131
 FILTROS / JUNTAS / BOQUILLAS DE CONO HUECO132

TURBO ATOMİZÖR PARÇALARI

AY BORULAR
 FAN İZGARALARI / FAN DAVLUMBAZ
 TURBO MEME KELEPÇESİ / SABİT KANAT GÖBEĞİ
 SERAMİK PLAKETLER / SÜZGEÇ / GİRDAP DİSKİ
 İLAÇLAMA TABANÇALARI
 BORA 230 / 300 AYARLI PERVANE DÜZ
 TAYFUN 230 / 300 AYARLI PERVANE EĞİMLİ
 VENTO 250 ALÜMİNYUM PERVANE
 ANEMOS 250 ALÜMİNYUM PERVANE DÜZ / 8 KANAT
 ANEMOS 330 ALÜMİNYUM PERVANE DÜZ
 TORNADO 250 ALÜMİNYUM PERVANE / 8 KANAT
 TORNADO 330 ALÜMİNYUM PERVANE HELİS
 DRAGON 330 ALÜMİNYUM PERVANE HELİS
 POYRAZ ALÜMİNYUM PERVANE / 12 KANAT
 PERVANE FLANŞLARI

MIST BLOWER ACCESSORIES

CURVED RODS
 FAN PROTECTION GRID / STAINLESS STEEL RING
 NOZZLE HOLDER CLAMP / AIR DISTRIBUIDOR HUB
 CERAMIC PLATES / FILTER / CONVEYOR
 HANDLE SPRAY GUN
 BORA 230 / 300 ADJUSTABLE FAN
 TAYFUN 230 / 300 ADJUSTABLE FAN
 VENTO 250 ALUMINIUM HUB FAN
 ANEMOS 250 ALUMINIUM HUB FAN
 ANEMOS 330 ALUMINIUM HUB FAN
 TORNADO 250 ALUMINIUM HUB FAN
 TORNADO 330 ALUMINIUM HUB FAN
 DRAGON 330 ALUMINIUM HUB FAN
 POYRAZ ALUMINIUM HUB FAN
 FLANGES

ACCESORIOS PARA ATOMIZADORES

BARRAS CURVAS136 / 138
 REJILLA DE PROTECCIÓN DE GRUPOS DE AIRE / CAMPANA INOXIDABLE.139
 ABRAZADERA DE PORTABOQUILLAS / NÚCLEO DE DISTRIBUIDOR DE AIRE ..140
 PLACAS DE CERÁMICA / FILTRO / CONDUCTOR140
 PISTOLA PULVERIZADORA141
 BORA 230 / 300 VENTILADOR REGULABLE142 / 143
 TAYFUN 230 / 300 VENTILADOR REGULABLE144 / 145
 VENTO 250 VENTILADOR CON NÚCLEO DE ALUMINIO146
 ANEMOS 250 VENTILADOR CON NÚCLEO DE ALUMINIO147 / 148
 ANEMOS 330 VENTILADOR CON NÚCLEO DE ALUMINIO149
 TORNADO 250 VENTILADOR CON NÚCLEO DE ALUMINIO150
 TORNADO 330 VENTILADOR CON NÚCLEO DE ALUMINIO151
 DRAGON 330 VENTILADOR CON NÚCLEO DE ALUMINIO152
 POYRAZ VENTILADOR CON NÚCLEO DE ALUMINIO153
 BRIDAS154 / 155

VANALAR - PİRİNÇ AKSESUARLAR HORTUMLAR

KOLLU VANALAR
 KELEBEK VANALAR / HORTUM REKORLARI / SIKMA YÜZÜKLERİ
 PİRİNÇ DİRSEKLER / NİPELLER / TAPALAR
 KELEPÇELER
 HORTUMLAR
 HORTUM SARMA APARATI / GÖSTERGE BONCUKLARI

BALL VALVES - BRASS FITTINGS HOSES

BALL VALVES
 BALL VALVES / BRASS HOSETAILS KITS / SELF LOCKING FITTING
 BRASS ELBOWS / NIPPLES / MALE PLUGS
 CLAMPS
 HOSES
 HOSE REEL / LEVEL INDICATOR BALLS

VÁLVULAS DE BOLA, RACORES DE LÁTÓN Y MANGUERAS

VÁLVULAS DE BOLA158
 KIT PORTAMANGUERA DE LÁTÓN / RACOR AUTOBLOCANTE159
 RACOR CURVO DE LATÓN / UNIÓN / TAPÓN MACHO160
 ABRAZADERAS161
 MANGUERAS162
 ENROLLADOR DE MANGUERAS / BOLAS INDICADOR DE NIVEL163

POMPA VE REGÜLATÖR PARÇALARI

REGÜLATÖR (3 Çıkışlı)
 BASINÇ SAATLERİ
 BASINÇ EMNİYET SİBOBU
 POMPA ŞAFT MUHAFAZALARI
 YAĞDANLIKLAR
 SİBOPLAR
 MEMBRANLAR / SEGMANLAR / MASURALAR
 HAVA KABI LASTİKLERİ
 PİSTON LASTİKLERİ / HAVA KABI KILIFLARI
 ÇEŞİTLİ REGÜLATÖR PARÇALARI

PUMP AND PRESSURE CONTROL UNIT ACCESSORIES

3 WAY PRESSURE CONTROL UNIT
 PRESSURE GAUGES (Glycerine Filled)
 SAFETY VALVE
 CARDAN PROTECTION
 OIL CANS
 SUCTION DELIVERY VALVE
 DIAPHRAGMS / COMPRESSION RINGS / ROLLERS
 PRESSURE ACCUMULATOR DIAPHRAGMS
 PISTON GUIDE SEALS / DIAPHRAGMS SUPPORT CAPS
 VARIOUS CONTROL UNIT'S SPARE PARTS

BOMBAS Y REGULADORES DE PRESIÓN

REGULADOR DE PRESIÓN 3 VÍAS166
 MANÓMETRO (DE GLICERINA)167
 VÁLVULA DE SEGURIDAD168
 PROTECCIÓN DE CARDÁN169
 LATA DE ACEITE170 / 172
 VÁLVULA DE ASPIRACIÓN Y DESCARGA173 / 175
 MEMBRANAS / ANILLOS DE COMPRESIÓN / RODILLOS176 / 177
 MEMBRANAS DE ACUMULADOR DE PRESIÓN178
 JUNTAS DE PISTÓN / TAPAS DE SOPORTE DE MEMBRANA179
 REPUESTOS180 / 181

TARIM MAKİNALARI GÜVENLİK EKİPMANLARI

SERİ 10-20-30-35-60-70-80-90-95-100 ŞAFT HUNİLERİ
 KUYUK MİLİ MUHAFAZASI
 GÜBRE AYAR TOPUZU / KUTU PROFİL TAPALARI
 EVRAK SAKLAMA KUTUSU

AGRICULTURAL MACHINERY SAFETY EQUIPMENT

TYPE 10-20-30-35-60-70-80-90-95-100 GUARD CONES
 PTO COVER GUARD CAP
 KNOB / STEEL TUBE PLUGS
 DOCUMENT HOLDER BOX

EQUIPO DE SEGURIDAD DE MAQUINARIA AGRICOLA

CONO DE GUARDÍA (TIPO 10-20-30-35-60-70-80-90-95-100)184 / 192
 TAPA DE GUARDÍA DE TDF193
 PUÑO/TAPÓN PARA TUBOS DE ACERO194
 CAJA PORTADORA PARA DOCUMENTOS195

SU DEPOSU PARÇALARI

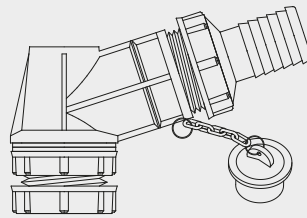
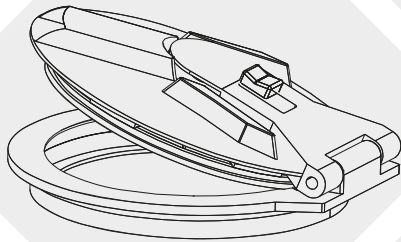
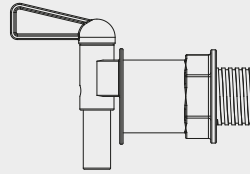
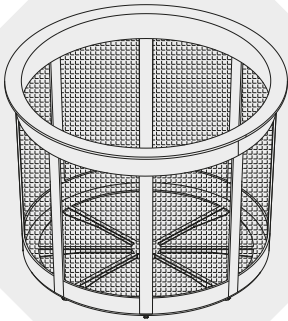
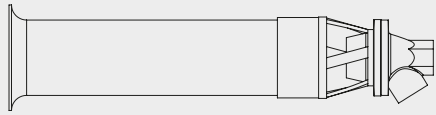
DEPO KAPAĞI
 MAŞONLAR
 SİNTİNE ÇIKIŞLARI

WATER TANK ACCESSORIES

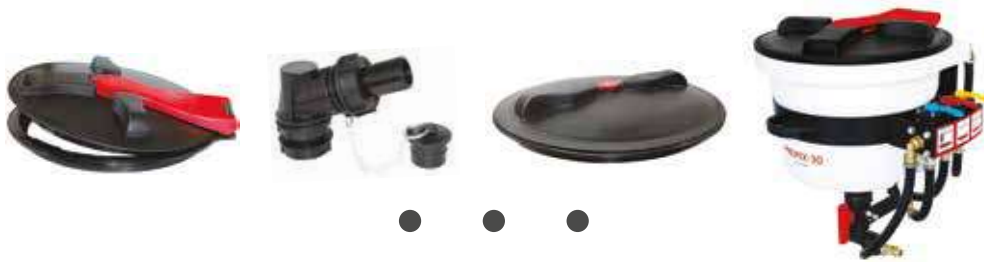
CLOSED LID
 THREADED COUPLING
 DRAIN OUTLETS

ACCESORIOS DE TANQUE DE AGUA

TAPA CERRADA198
 MANGUITO199
 RACOR DE DESAGÜE200 / 201



TOYMAN



KAPAKLAR VE DEPO AKSESUARLARI

TANK LIDS AND ACCESSORIES / TAPAS Y ACCESORIOS



MENTEŞELİ KAPAK "ANATOLIA SERİSİ"

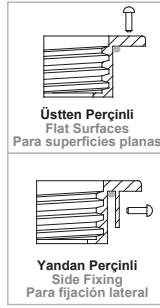
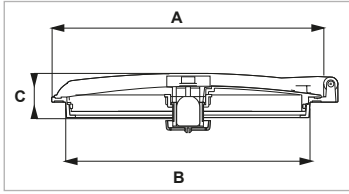
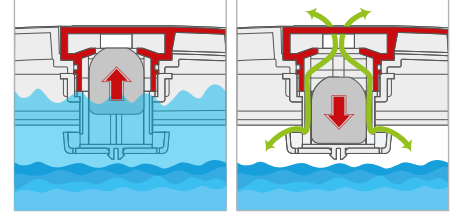
- Şamandıra Havalandırmalı
- Standart çember alt contası

HINGED TANK LID WITH LOCK "ANATOLIA SERIES"

- Float vent valve
- Gasket seal is included

TAPA REBATIBLE CON BLOQUEO "SERIE ANATOLIA"

- Válvula con flotante
- Junta incluida



	KOD CODE - CÓDIGO	A	B	C	Elek Basket Filter Filtro de Cesta	Çember Alt Contası Gasket For Ring Junta
Üstten Perçinli Flat Surfaces Para superficies planas	0500036710	367	320	25	0501035525	C10355
	0500036711	367	320	25		
Yandan Perçinli Side Fixing Para fijación lateral	0500046210	462	415	25	0501045533	C10455
	0500046211	462	415	25		
	0500036720	367	320	25	0501035525	C10355
	0500036721	367	320	25		
0500046220	462	415	25	0501045533	C10455	
0500046221	462	415	25			

MENTEŞELİ KAPAK "ANATOLIA SERİSİ"

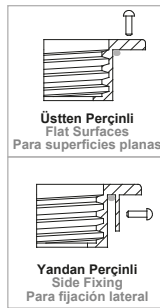
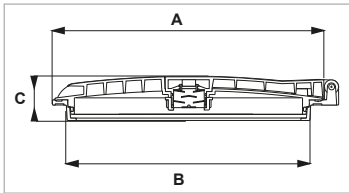
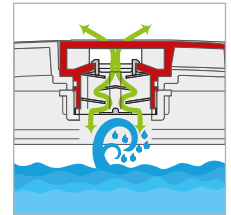
- Merdiven Havalandırmalı
- Standart çember alt contası

HINGED TANK LID WITH LOCK "ANATOLIA SERIES"

- Labyrinth valve
- Gasket seal is included

TAPA REBATIBLE CON BLOQUEO "SERIE ANATOLIA"

- Válvula de laberinto
- Junta incluida



	KOD CODE - CÓDIGO	A	B	C	Elek Basket Filter Filtro de Cesta	Çember Alt Contası Gasket For Ring Junta
Üstten Perçinli Flat Surfaces Para superficies planas	0500036730	367	320	25	0501035525	C10355
	0500036731	367	320	25		
	0500046230	462	415	25		
Yandan Perçinli Side Fixing Para fijación lateral	0500046231	462	415	25	0501045533	C10455
	0500036740	367	320	25		
	0500036741	367	320	25		
	0500046240	462	415	25	0501045533	C10455
0500046241	462	415	25			



PASOLU KAPAK "SMYRNA SERİSİ"

- Merdiven havalandırmalı
- Standart çember alt contası
- Üstten Perçinli

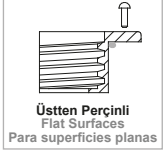
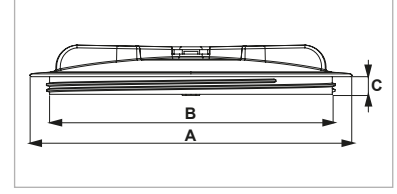


THREADED TANK LID "SMYRNA SERIES"

- With single labyrinth valve
- Gasket seal is included
- Flat Surfaces

TAPA ROSCADA "SERIE ESMIRNA"

- Válvula de laberinto
- Junta incluida
- Para superficies planas



Üstten Perçinli
Flat Surfaces
Para superficies planas

KAPAK TAKIM (Kapak + Çember + Çember Alt Contası) KIT LID + RING - KIT TAPA + ARO	A	B	C	Kapak Lid - Tapa	Çember Ring - Aro	Çember Alt Contası Gasket For Ring Junta
0500025010	250	210	31	0500025001	0500025004	C10250
0500035510	355	313	31	0500035501	0500035504	C10355
0500045510	455	410	25	0500045501	0500045504	C10455

PASOLU KAPAK "SMYRNA SERİSİ"

- Merdiven havalandırmalı
- Standart çember alt contası
- Yandan Perçinli

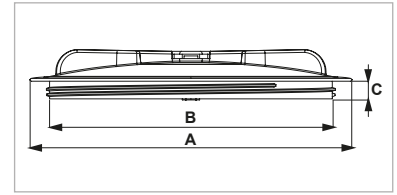


THREADED TANK LID "SMYRNA SERIES"

- With single labyrinth valve
- Gasket seal is included
- Side Fixing

TAPA ROSCADA "SERIE ESMIRNA"

- Válvula de laberinto
- Junta incluida
- Para fijación lateral



Yandan Perçinli
Side Fixing
Para fijación lateral

KAPAK TAKIM (Kapak + Çember + Çember Alt Contası) KIT LID + RING - KIT TAPA + ARO	A	B	C	Kapak Lid - Tapa	Çember Ring - Aro	Çember Alt Contası Gasket For Ring Junta
0500025020	250	210	31	0500025001	0500025005	C10250
0500035520	355	313	31	0500035501	0500035505	C10355
0500045520	455	410	25	0500045501	0500045505	C10455

PASOLU KAPAK "SMYRNA SERİSİ"

- Merdiven havalandırmalı
- Standart çember alt contası
- Düz yüzeyler için U conta profili
- Üstten Perçinli

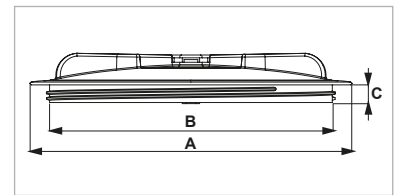


THREADED TANK LID "SMYRNA SERIES"

- With single labyrinth valve
- Gasket seal is included
- Twin gasket ring for flat surfaces
- Flat Surfaces

TAPA ROSCADA "SERIE ESMIRNA"

- Válvula de laberinto
- Junta incluida
- Doble junta para superficies planas
- Para superficies planas



Üstten Perçinli
Flat Surfaces
Para superficies planas

KAPAK TAKIM (Kapak + Çember + U Conta) KIT LID + RING - KIT TAPA + ARO	A	B	C	Kapak Lid - Tapa	Çember Ring - Aro	U Conta Twin Gasket Doble Junta
0500025030	250	210	31	0500025001	0500025006	C11250
0500035530	355	313	31	0500035501	0500035506	C11355
0500045530	455	410	25	0500045501	0500045506	C11455



PASOLU KAPAK "SMYRNA SERİSİ"

- Kapalı
- Standart çember alt contası
- Üstten Perçinli

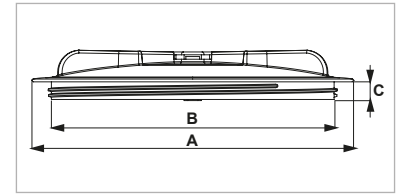


THREADED TANK LID "SMYRNA SERIES"

- Closed
- Gasket seal is included
- Flat Surfaces

TAPA ROSCADA "SERIE ESMIRNA"

- Cerrada
- Junta incluida
- Para superficies planas



Üstten Perçinli
Flat Surfaces
Para superficies planas

KAPAK TAKIM (Kapak + Çember + Çember Alt Contası) KIT LID + RING - KIT TAPA + ARO	A	B	C	Kapak Lid - Tapa	Çember Ring - Aro	Çember Alt Contası Gasket For Ring Junta
0500025011	250	210	31	0500025002	0500025004	C10250
0500035511	355	313	31	0500035502	0500035504	C10355
0500045511	455	410	25	0500045502	0500045504	C10455

PASOLU KAPAK "SMYRNA SERİSİ"

- Kapalı
- Standart çember alt contası
- Yandan Perçinli

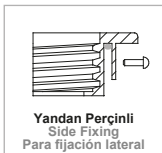
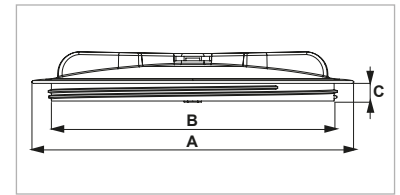


THREADED TANK LID "SMYRNA SERIES"

- Closed
- Gasket seal is included
- Side Fixing

TAPA ROSCADA "SERIE ESMIRNA"

- Cerrada
- Junta incluida
- Para fijación lateral



Yandan Perçinli
Side Fixing
Para fijación lateral

KAPAK TAKIM (Kapak + Çember + Çember Alt Contası) KIT LID + RING - KIT TAPA + ARO	A	B	C	Kapak Lid - Tapa	Çember Ring - Aro	Çember Alt Contası Gasket For Ring Junta
0500025021	250	210	31	0500025002	0500025005	C10250
0500035521	355	313	31	0500035502	0500035505	C10355
0500045521	455	410	25	0500045502	0500045505	C10455

PASOLU KAPAK "SMYRNA SERİSİ"

- Kapalı
- Standart çember alt contası
- Düz yüzeyler için U conta profili
- Üstten Perçinli

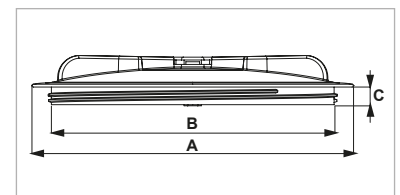


THREADED TANK LID "SMYRNA SERIES"

- Closed
- Gasket seal is included
- Twin gasket ring for flat surfaces
- Flat Surfaces

TAPA ROSCADA "SERIE ESMIRNA"

- Cerrada
- Junta incluida
- Doble junta para superficies planas
- Para superficies planas



Üstten Perçinli
Flat Surfaces
Para superficies planas

KAPAK TAKIM (Kapak + Çember + U Conta) KIT LID + RING - KIT TAPA + ARO	A	B	C	Kapak Lid - Tapa	Çember Ring - Aro	U Conta Twin Gasket Doble Junta
0500025031	250	210	31	0500025002	0500025006	C11250
0500035531	355	313	31	0500035502	0500035506	C11355
0500045531	455	410	25	0500045502	0500045506	C11455



PASOLU KAPAK "SMYRNA SERİSİ"

- Kapak kapaklı
- Standart çember alt contası
- Üstten Perçinli

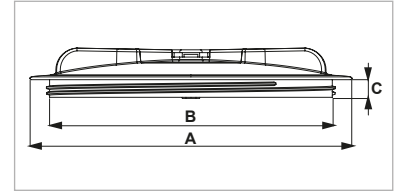


THREADED TANK LID "SMYRNA SERIES"

- With double breather valve
- Gasket seal is included
- Flat Surfaces

TAPA ROSCADA "SERIE ESMIRNA"

- Válvula de doble respiradero
- Junta incluida
- Para superficies planas



Üstten Perçinli
Flat Surfaces
Para superficies planas

KAPAK TAKIM (Kapak + Çember + Çember Alt Contası) KIT LID + RING - KIT TAPA + ARO	A	B	C	Kapak Lid - Tapa	Çember Ring - Aro	Çember Alt Contası Gasket For Ring Junta
0500035512	355	313	31	0500035503	0500035504	C10355
0500045512	455	410	25	0500045503	0500045504	C10455

PASOLU KAPAK "SMYRNA SERİSİ"

- Kapak kapaklı
- Standart çember alt contası
- Yandan Perçinli

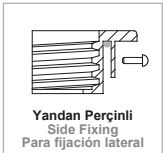
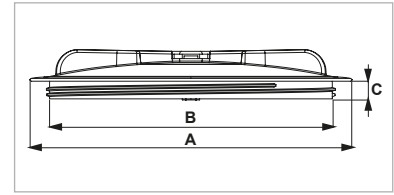


THREADED TANK LID "SMYRNA SERIES"

- With double breather valve
- Gasket seal is included
- Side Fixing

TAPA ROSCADA "SERIE ESMIRNA"

- Válvula de doble respiradero
- Junta incluida
- Para fijación lateral



Yandan Perçinli
Side Fixing
Para fijación lateral

KAPAK TAKIM (Kapak + Çember + Çember Alt Contası) KIT LID + RING - KIT TAPA + ARO	A	B	C	Kapak Lid - Tapa	Çember Ring - Aro	Çember Alt Contası Gasket For Ring Junta
0500035522	355	313	31	0500035503	0500035505	C10355
0500045522	455	410	25	0500045503	0500045505	C10455

PASOLU KAPAK "SMYRNA SERİSİ"

- Kapak kapaklı
- Standart çember alt contası
- Düz yüzeyler için U conta profili
- Üstten Perçinli

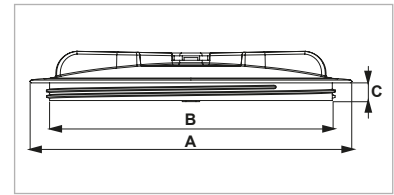


THREADED TANK LID "SMYRNA SERIES"

- With double breather valve
- Gasket seal is included
- Twin gasket ring for flat surfaces
- Flat Surfaces

TAPA ROSCADA "SERIE ESMIRNA"

- Válvula de doble respiradero
- Junta incluida
- Doble junta para superficies planas
- Para superficies planas



Üstten Perçinli
Flat Surfaces
Para superficies planas

KAPAK TAKIM (Kapak + Çember + U Conta) KIT LID + RING - KIT TAPA + ARO	A	B	C	Kapak Lid - Tapa	Çember Ring - Aro	U Conta Twin Gasket Doble Junta
0500035532	355	313	31	0500035503	0500035506	C11355
0500045532	455	410	25	0500045503	0500045506	C11455



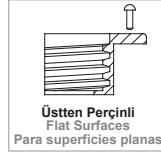
KAPAK
"SMYRNA SERİSİ" Ø140

- Havalandırmaz



BAYONET LID
SMYRNA SERIES" Ø140

- Closed



KOD
CODE
CÓDIGO

	Kapak "Smyrna Serisi" (Çemberli) Bayonet Lid (With Ring) Tapa de bayoneta (Con Aro)	0500014011
	Kapak Kapağı "Smyrna Serisi" (Çembersiz) Bayonet Lid (Without Ring) Tapa de bayoneta (Sin Aro)	0500014003
	Çember "Smyrna Serisi" Ring Aro	0500014002

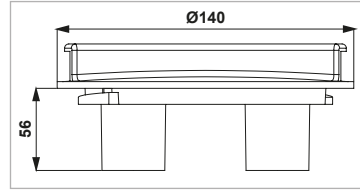
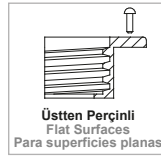
KAPAK
"SMYRNA SERİSİ" Ø140

- Merdiven havalandırmalı



BAYONET LID
SMYRNA SERIES" Ø140

- With single labyrinth valve



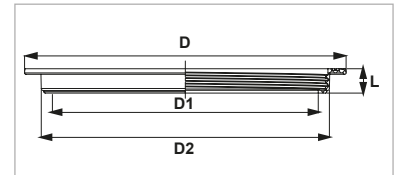
KOD
CODE
CÓDIGO

	Kapak "Smyrna Serisi" (Çemberli) Bayonet Lid (With Ring) Tapa de bayoneta (Con Aro)	0500014010
	Kapak Kapağı "Smyrna Serisi" (Çembersiz) Bayonet Lid (Without Ring) Tapa de bayoneta (Sin Aro)	0500014001
	Çember "Smyrna Serisi" Ring Aro	0500014002

ÇEMBER "SMYRNA SERİSİ"

RING "SMYRNA SERIES"

ARO "SERIE ESMIRNA"



KOD
CODE - CÓDIGO

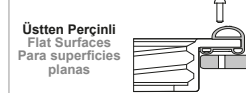
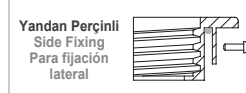
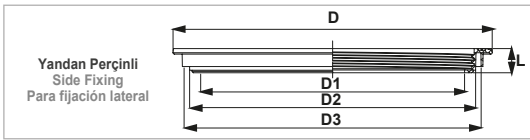
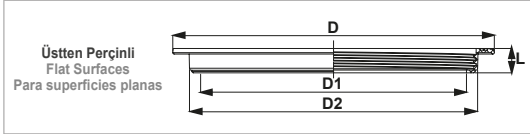
	D	D1	D2	L	
	0500014002	158	110	123	17



ÇEMBER "SMYRNA SERİSİ"

RING "SMYRNA SERIES"

ARO "SERIE ESMIRNA"

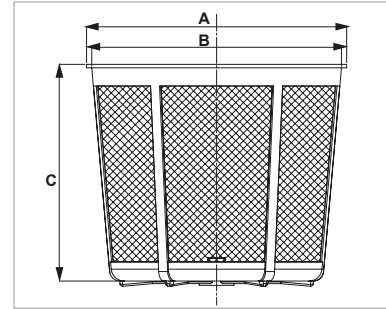


KOD CODE - CÓDIGO	D	D1	D2	D3	L
0500025004	255	192	215	-	38
0500035504	360	290	320	-	38
0500045504	462	382	415	-	35
0500025005	255	192	215	230	38
0500035505	360	290	320	335	38
0500045505	462	382	415	430	35
0500025006	255	192	215	-	38
0500035506	360	290	320	-	38
0500045506	462	382	415	-	35

ELEK

BASKET FILTER

FILTRO DE CESTA

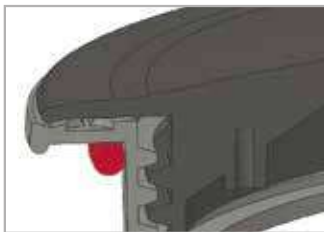


KOD CODE - CÓDIGO	Ø	A	B	C
0501025023	250	203	188	235
0501035525	355	300	288	250
0501045518	455	400	358	185
0501045527	455	400	358	275
0501045533	455	400	358	330

ÇEMBER ALT CONTASI

GASKET FOR RING

JUNTA DE SELLADO ENTRE TANQUE Y ARO



KOD CODE - CÓDIGO	Çember Ring - Aro	Ø
C10250	0500025004 0500025005	250
C10355	0500035504 0500035505	355
C10455	0500045504 0500045505	455

U CONTA

TWIN GASKET RING FOR FLAT SURFACES

PARA SUPERFICIES PLANAS CON DOBLE JUNTA



KOD CODE - CÓDIGO	Çember Ring - Aro	Ø
C11250	0500025006	250
C11355	0500035506	355
C11455	0500045506	455



400 LT PASOLU KAPAK (TAR)

- 100lt - 200lt - 400lt - 600lt hacimli depolar için
- Üstten ve yandan perçinli kapak çemberi seçenekleri
- Çift havalandırma merdiveni



THREADED TANK LID

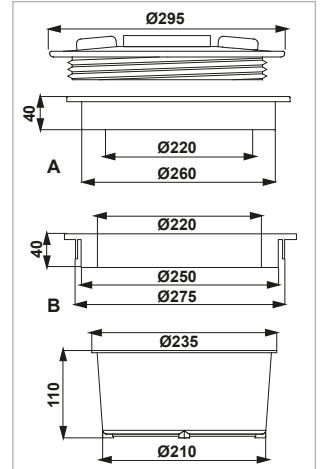
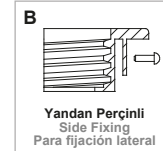
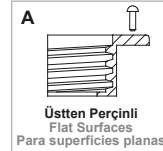
- Suitable for 100lt - 200lt - 400lt - 600lt tanks
- Ring for flat surfaces and for side fixing
- Double labyrinth breather valve

TAPA ROSCADA

- Para tanque 100lt - 200lt - 400lt - 600lt
- Aro para superficies planas y fijación lateral
- Válvula de laberinto de doble respiradero

	Üstten Perçinli Flat Surfaces Para superficies planas	Yandan Perçinli Side Surfaces Para fijación lateral
 400 lt Pasolu Kapak (Tar) (Elekli) Threaded Tank Lid With Basket Filter Tapa roscada (Con filtro de cesta)	05001050A	05001050B
 400 lt Pasolu Kapak (Tar) (Eleksiz) Threaded Tank Lid Without Basket Filter Tapa roscada (Sin filtro de cesta)	05001056	05001057
 400 lt Pasolu Kapak (Tar) (Eleksiz - Çembersiz) Threaded Tank Lid Without Basket Filter And Ring Tapa roscada (Sin filtro de cesta - Sin aro)	05001058	

YEDEK PARÇA / SPARE PARTS / REPUESTOS



400 LT PASOLU KAPAK

- 100lt - 200lt - 400lt - 600lt hacimli depolar için
- Üstten perçinli kapak çemberi
- Şamandıralı havalandırma



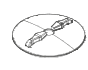


THREADED TANK LID

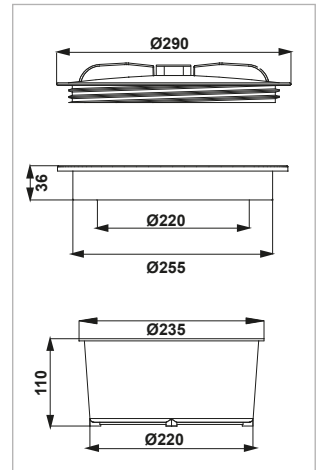
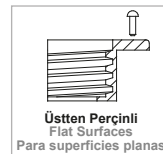
- Suitable for 100lt - 200lt - 400lt - 600lt tanks
- Ring for flat surfaces
- Floating vent valve

TAPA ROSCADA

- Para tanque 100lt - 200lt - 400lt - 600lt
- Aro para superficies planas
- Válvula con flotante

	Kırmızı Red - Rojo	Sarı - Yellow Amarillo	Mavi Blue - Azul
 400 lt Pasolu Kapak (Elekli) Threaded Tank Lid With Basket Filter Tapa roscada (Con filtro de cesta)	05001300	05001300S	05001300M
 400 lt Pasolu Kapak (Eleksiz) Threaded Tank Lid Without Basket Filter Tapa roscada (Sin filtro de cesta)	05001304	05001304S	05001304M
 400 lt Pasolu Kapak (Eleksiz - Çembersiz) Threaded Tank Lid Without Basket Filter And Ring Tapa roscada (Sin filtro de cesta - Sin aro)	05001305	05001305S	05001305M

YEDEK PARÇA / SPARE PARTS / REPUESTOS





TONLUK PASOLU KAPAK

- 800lt - 1000lt - 1200lt - 1500lt - 1600lt - 2000lt hacimli depolar için
- Üstten ve yandan perçinli kapak çemberi seçenekleri
- Şamandıralı havalandırma



Çember Alt Contası
Gasket For Ring - Junta

** C100003

** Ayrıca sipariş edilmelidir

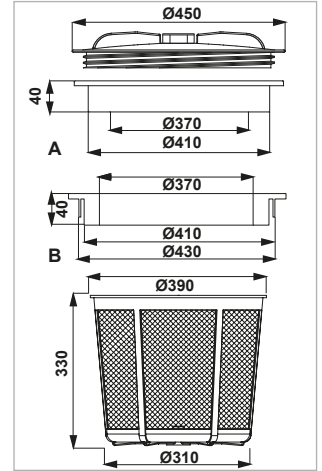
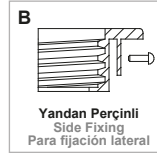
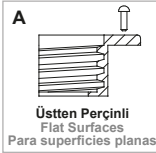
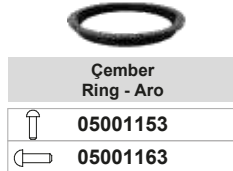
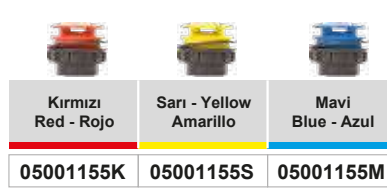
To be ordered separately / Accesorios a pedir por separado

THREADED TANK LID

- Suitable for 800lt - 1000lt - 1200lt - 1500lt - 1600lt - 2000lt tanks
- Ring for flat surfaces and for side fixing
- Floating vent valve

	Kırmızı Red - Rojo	Sarı - Yellow Amarillo	Mavi Blue - Azul
Tonluk Pasolu Kapak (Elekli) Threaded Tank Lid With Basket Filter Tapa roscada (Con filtro de cesta)	05001150	05001150S	05001150M
Tonluk Pasolu Kapak (Eleksiz) Threaded Tank Lid Without Basket Filter Tapa roscada (Sin filtro de cesta)	05001154	05001154S	05001154M
Tonluk Pasolu Kapak (Eleksiz - Çembersiz) Threaded Tank Lid Without Basket Filter And Ring Tapa roscada (Sin filtro de cesta - Sin aro)	05001156	05001156S	05001156M

YEDEK PARÇA / SPARE PARTS / REPUESTOS



TONLUK PASOLU KAPAK

- 800lt - 1000lt - 1200lt - 1500lt - 1600lt - 2000lt hacimli depolar için
- Üstten perçinli kapak çemberi
- Şamandıralı havalandırma

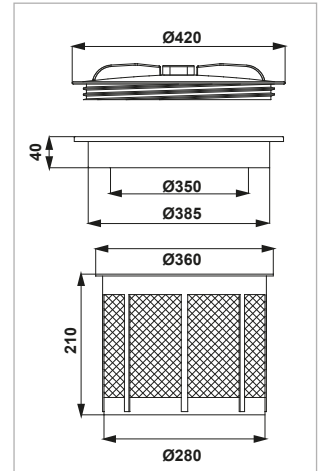
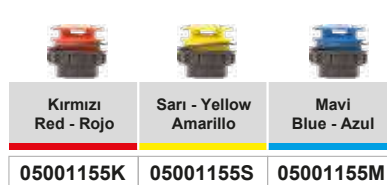


THREADED TANK LID

- Suitable for 800lt - 1000lt - 1200lt - 1500lt - 1600lt - 2000lt tanks
- Ring for flat surfaces
- Floating vent valve

	Kırmızı Red - Rojo	Sarı - Yellow Amarillo	Mavi Blue - Azul
Tonluk Pasolu Kapak (Elekli) Threaded Tank Lid With Basket Filter Tapa roscada (Con filtro de cesta)	05001210	05001210S	05001210M
Tonluk Pasolu Kapak (Eleksiz) Threaded Tank Lid Without Basket Filter Tapa roscada (Sin filtro de cesta)	05001213	05001213S	05001213M
Tonluk Pasolu Kapak (Eleksiz - Çembersiz) Threaded Tank Lid Without Basket Filter And Ring Tapa roscada (Sin filtro de cesta - Sin aro)	05001204	05001204S	05001204M

YEDEK PARÇA / SPARE PARTS / REPUESTOS





400 LT MENTEŞELİ KAPAK

- 100lt - 200lt - 400lt - 600lt hacimli depolar için
- 180° açılabilir kapak
- Standart çember alt contası
- Üstten perçinli kapak çemberi
- Şamandıralı havalandırma
- Engebeli arazide açılmayı önleyen kilit sistemi



HINGED TANK LID WITH LOCK

- Suitable for 100lt - 200lt - 400lt - 600lt tanks
- 180° max. opening
- Gasket seal is included
- Ring for flat surfaces
- Floating vent valve
- Lock system to avoid opening on hilly terrains

TAPA REPATIBLE CON BLOQUEO

- Para tanque 100lt - 200lt - 400lt - 600lt
- Tapa rebatible 180°
- Junta incluida
- Aro para superficies planas
- Válvula con flotante
- Sistema de bloqueo para evitar la apertura en terrenos montañosos

	Kırmızı Red - Rojo	Sarı - Yellow Amarillo	Mavi Blue - Azul
400 lt Menteşeli Kapak (Elekli) Hinged Tank Lid With Lock With Basket Filter Tapa repatable con bloqueo (Con filtro de cesta)	05001000	05001000S	05001000M
400 lt Menteşeli Kapak (Eleksiz) Hinged Tank Lid With Lock Without Basket Filter Tapa repatable con bloqueo (Sin filtro de cesta)	05001008	05001008S	05001008M

YEDEK PARÇA / SPARE PARTS / REPUESTOS

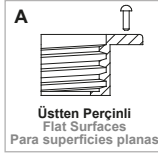


Elek
Basket Filter
Filtro de cesta

05010400



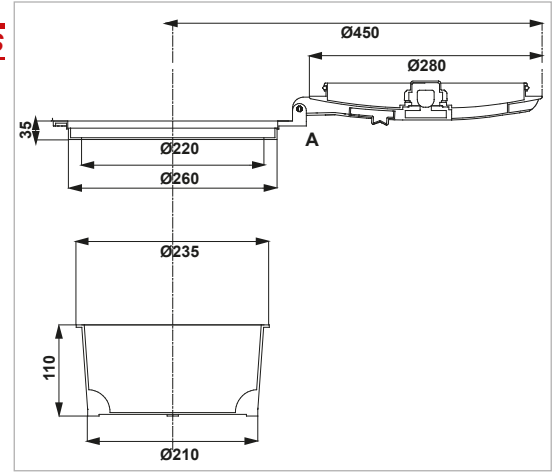
Kapak Kilit Sistemi
Lid Lock System
Sistema de bloqueo de tapa



Üstten Perçinli
Flat Surfaces
Para superficies planas

Çember Alt Contası
Gasket For Ring
Junta

C400002



TONLUK MENTEŞELİ KAPAK

- 800lt - 1000lt - 1200lt - 1500lt - 1600lt - 2000lt hacimli depolar için
- 180° açılabilir kapak
- Standart çember alt contası
- Üstten perçinli kapak çemberi
- Şamandıralı havalandırma
- Engebeli arazide açılmayı önleyen kilit sistemi



HINGED TANK LID WITH LOCK

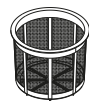
- Suitable for 800lt - 1000lt - 1200lt - 1500lt - 1600lt - 2000lt tanks
- 180° max. opening
- Gasket seal is included
- Ring for flat surfaces
- Floating vent valve
- Lock system to avoid opening on hilly terrains

TAPA REPATIBLE CON BLOQUEO

- Para tanque 800lt - 1000lt - 1200lt - 1500lt - 1600lt - 2000lt
- Tapa rebatible 180°
- Junta incluida
- Aro para superficies planas
- Válvula con flotante
- Sistema de bloqueo para evitar la apertura en terrenos montañosos

	Kırmızı Red - Rojo	Sarı - Yellow Amarillo	Mavi Blue - Azul
Tonluk Menteşeli Kapak (Elekli) Hinged Tank Lid With Lock With Basket Filter Tapa con bloqueo (Con filtro de cesta)	05001100	05001100S	05001100M
Tonluk Menteşeli Kapak (Eleksiz) Hinged Tank Lid With Lock Without Basket Filter Tapa con bloqueo (Sin filtro de cesta)	05001106	05001106S	05001106M

YEDEK PARÇA / SPARE PARTS / REPUESTOS

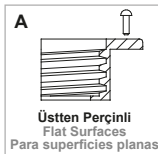


Elek
Basket Filter
Filtro de cesta

05011000



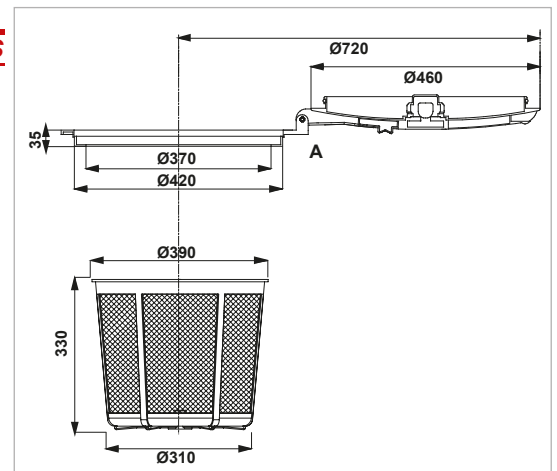
Kapak Kilit Sistemi
Lid Lock System
Sistema de bloqueo de tapa



Üstten Perçinli
Flat Surfaces
Para superficies planas

Çember Alt Contası
Gasket For Ring
Junta

C100002





DEPO KAPAĞI (Ø 9 CM)

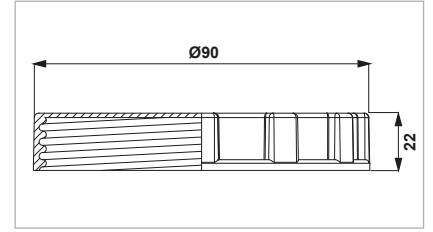


KOD
CODE - CÓDIGO

05002104

CLOSED LID (Ø 9 CM)

TAPA CERRADA (Ø 9 CM)



DEPO KAPAĞI (Ø 12 CM)

- Merdiven havalandırmalı



KOD
CODE - CÓDIGO

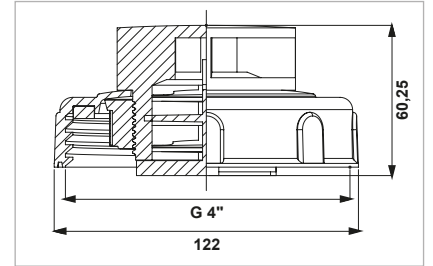
050012210

CLOSED LID (Ø 12 CM)

- With single labyrinth valve

TAPA CERRADA (Ø 12 CM)

- Válvula de laberinto



DEPO KAPAĞI (Ø 12 CM)

- Havalandırmalı



KOD
CODE - CÓDIGO

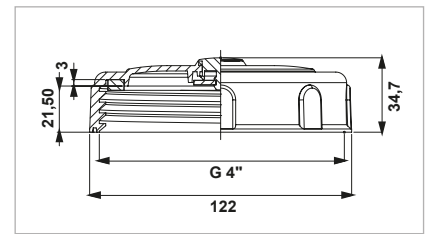
050012220

CLOSED LID (Ø 12 CM)

- Lid with diaphragm breather valve complete with gasket

TAPA CERRADA (Ø 12 CM)

- Tapa con membrana de respiradero completa con junta



DEPO KAPAĞI (Ø 12 CM)

- Kapalı



KOD
CODE - CÓDIGO

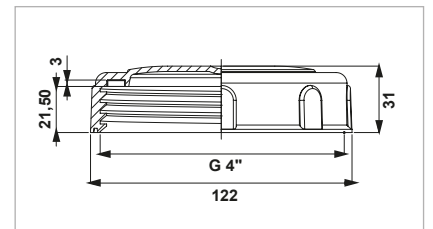
050012230

CLOSED LID (Ø 12 CM)

- Closed

TAPA CERRADA (Ø 12 CM)

- Cerrada





DEPO KAPAĞI
(Ø 17 CM HAVALANDIRMALI)

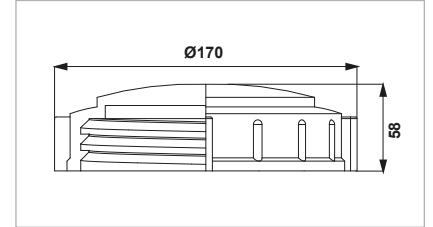
CLOSED LID (Ø 17 CM)

TAPA CERRADA (Ø 17 CM)



KOD
CODE - CÓDIGO

05002103



DEPO KAPAĞI (Ø 17 CM)

CLOSED LID (Ø 17 CM)

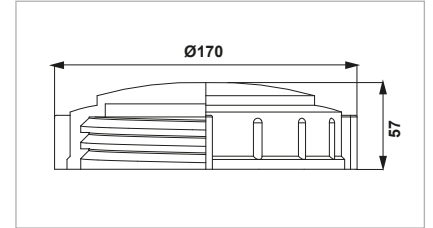
TAPA CERRADA (Ø 17 CM)



KOD
CODE - CÓDIGO

05002100 (Siyah - Black - Negro)

05002100T (Transparent-Transparente)



TEMİZ SU KAPAĞI
(PASOLU - Ø 14,5 CM)

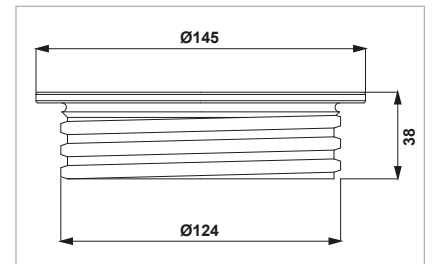
CLOSED LID (Ø 14,5 CM)

TAPA CERRADA (Ø 14,5 CM)



KOD
CODE - CÓDIGO

05002102

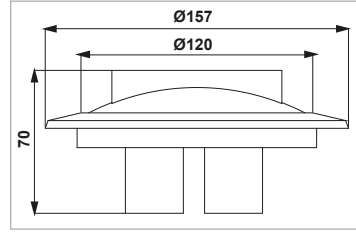




TEMİZ SU KAPAĞI

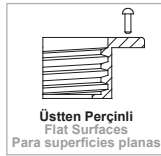
BAYONET LID

TAPA DE BAYONETA



KOD - CODE
CÓDIGO

	Temiz Su Kapağı (Çemberli) Bayonet Lid (With Ring) Tapa de bayoneta (Con aro)	05001250
	Temiz Su Kapağı (Çembersiz) Bayonet Lid (Without Ring) Tapa de bayoneta (Sin aro)	05001252
	Çember Ring Aro	05001251



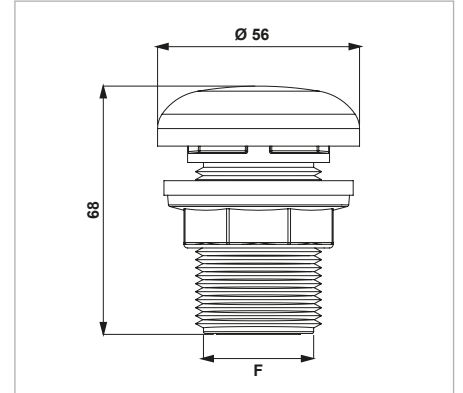
HAVALANDIRMA TAKIMI G1"

LABYRINTH BREATHER VALVE G1"

VÁLVULA RESPIRADERO DE LABERINTO G1"



KOD CODE - CÓDIGO	F
05001230	G 1"



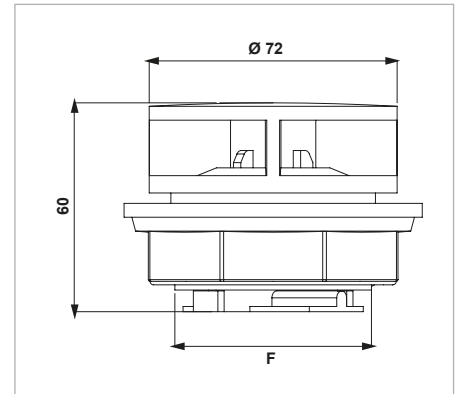
HAVALANDIRMA TAKIMI G2"

LABYRINTH BREATHER VALVE G2"

VÁLVULA RESPIRADERO DE LABERINTO G2"



KOD CODE - CÓDIGO	F
050012215	G 2"





HIZLI DOLDURUCU
(ÜST GİRİŞ - 2")



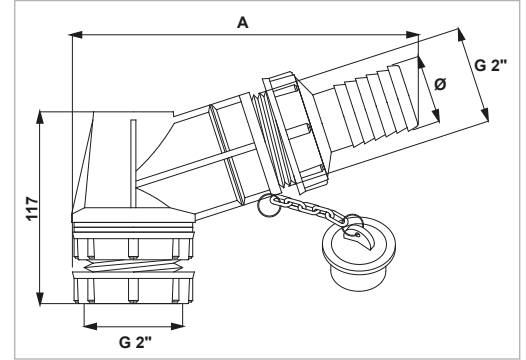
QUICK FILLING EJECTOR
(TANK INLET - 2")

KOD - CODE - CÓDIGO	Ø (mm)	A (mm)
0505135032	32	185
0505135040	40	185
0505135050	50	190

HIDROCARGADOR CON ENLACE RÁPIDO
(ENTRADA DE TANQUE - 2")

YEDEK PARÇA / SPARE PARTS / REPUESTOS

Rekor Hosetail - Racor	Somun Fly Nut - Tuerca	Oring - O-Ring Junta Tórica	Ø
02001250	04001073	OR2623934	32
02001251			40
02001253			50



HIZLI DOLDURUCU
(ÜST GİRİŞ - 2" - REKORSUZ)



QUICK FILLING EJECTOR
(TANK INLET - 2" - WITHOUT HOSETAIL KIT)

HIDROCARGADOR CON ENLACE RÁPIDO
(ENTRADA DE TANQUE - 2"
SIN KIT PORTAMANGUERA)

KOD - CODE - CÓDIGO

05051350



HIZLI DOLDURUCU (ALT GİRİŞ)

• Paslanmaz (krom) filtre



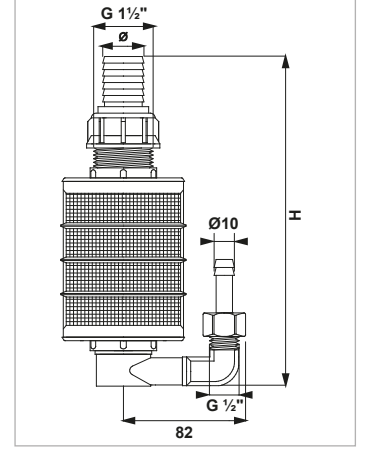
QUICK FILLING EJECTOR

• Inox cartridge

KOD - CODE - CÓDIGO	Ø (mm)	H (mm)
0505130030	30	250
0505130032	32	253
0505130040	40	253

HIDROCARGADOR CON FILTRO CON CONEXIÓN ROSCADA

• Filtro de inox



YEDEK PARÇA / SPARE PARTS / REPUESTOS

Rekor Hosetail - Racor	Somun Fly Nut - Tuerca	Oring - O-Ring Junta Tórica	Ø
02011242	04011007	OR2623299	30
02011243			32
02011246			40

HIZLI DOLDURUCU (ALT GİRİŞ - REKORSUZ)



QUICK FILLING EJECTOR WITHOUT KIT

KOD - CODE - CÓDIGO

05051300

HIDROCARGADOR CON FILTRO CON CONEXIÓN ROSCADA (SIN KIT)

HIZLI DOLDURUCU (ALT GİRİŞ - Ø 50 MM)

• Paslanmaz (krom) filtre



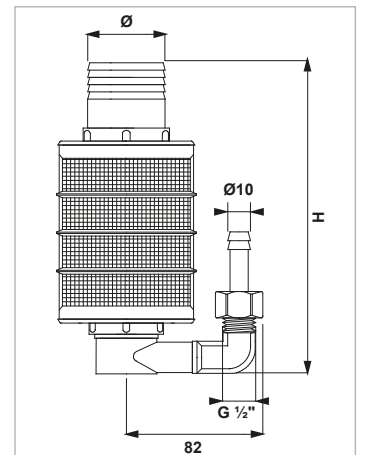
QUICK FILLING EJECTOR (Ø 50 MM)

• Inox cartridge

KOD - CODE - CÓDIGO	Ø (mm)	H (mm)
0505130050	50	225

HIDROCARGADOR CON FILTRO CON CONEXIÓN ROSCADA (Ø 50MM)

• Filtro de inox





400 LT DOLDURUCU

- 50 - 60 - 68 - 72 - 80 - 90 cm boru seçenekleri
- Meme delik çapı Ø 3 mm - Ø 5 mm



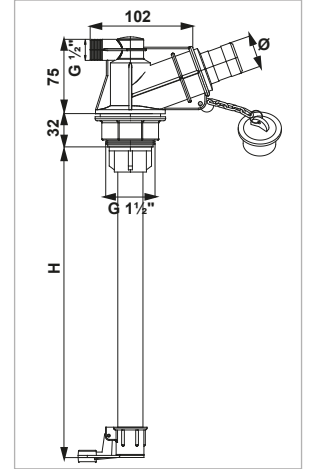
H	Uç-Nozzle Boquilla	Ø (28mm)	Ø (32mm)	Ø (40mm)
50 cm.	Ø 3 mm	05051400A281	05051400A321	05051400A401
60 cm.		05051400A28	05051400A32	05051400A40
68 cm.		05051400A282	05051400A322	05051400A402
72 cm.		05051400A283	05051400A323	05051400A403
80 cm.		05051400A284	05051400A324	05051400A404
90 cm.		05051400A285	05051400A325	05051400A405
50 cm.	Ø 5 mm	05051400C281	05051400C321	05051400C401
60 cm.		05051400C28	05051400C32	05051400C40
68 cm.		05051400C282	05051400C322	05051400C402
72 cm.		05051400C283	05051400C323	05051400C403
80 cm.		05051400C284	05051400C324	05051400C404
90 cm.		05051400C285	05051400C325	05051400C405

EJECTOR (WITH SUCTION FITTING)

- 50 - 60 - 68 - 72 - 80 - 90 cm pipes on request
- Nozzle size Ø 3 mm - Ø 5 mm

HIDROCARGADOR (CON ASPIRACIÓN)

- Tubería de 50 - 60 - 68 - 72 - 80 - 90cm
- Boquilla Ø 3 mm - Ø 5 mm



400 LT DOLDURUCU (REKORLU)

- Meme delik çapı Ø 5 mm



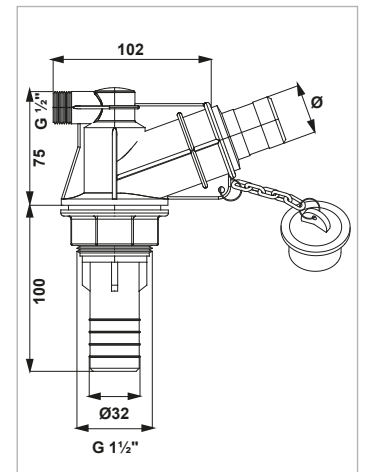
EJECTOR (WITH SUCTION FITTING)

- Nozzle size Ø 5 mm

HIDROCARGADOR (CON ASPIRACIÓN)

- Boquilla Ø 5 mm

Ø	KOD - CODE - CÓDIGO
28	05051400B28
32	05051400B32
40	05051400B40

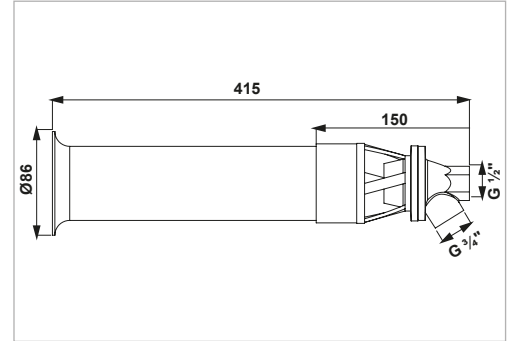




JET MİX KARIŞTIRICI

JET MIX AGITATOR

AGITADOR JETMIX

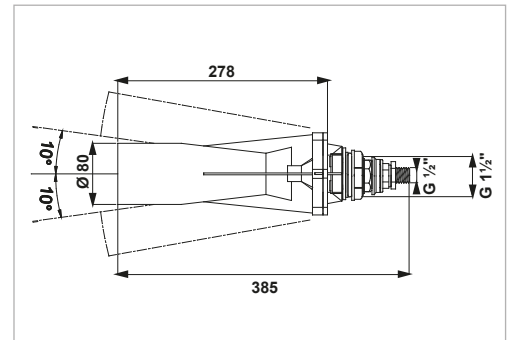


KOD CODE - CÓDIGO	Ø	Uç - Nozzle Boquilla
0510152010	1,0 mm	SERAMİK CERAMIC CERÁMICA
0510152012	1,2 mm	
0510152015	1,5 mm	
0510152018	1,8 mm	
0510152020	2,0 mm	
0510152025	2,5 mm	
0510152030	3,0 mm	

MAXİ MİX KARIŞTIRICI

MAXI MIX AGITATOR

AGITADOR MAXİMİX



KOD CODE - CÓDIGO	Ø	Uç - Nozzle Boquilla
0510150010	1,0 mm	SERAMİK CERAMIC CERÁMICA
0510150012	1,2 mm	
0510150015	1,5 mm	
0510150018	1,8 mm	
0510150020	2,0 mm	
0510150025	2,5 mm	
0510150030	3,0 mm	
0510150050	5,0 mm	KROM - SS
0510150090	9,0 mm	

MAXİ MİX PÜSKÜRTÜCÜ UÇ KOMPLE
MAXI MIX HYDRAULIC NOZZLE KIT
KIT BOQUILLA DE AGITADOR HIDRÁULICO "MAXİMİX"



KOD CODE - CÓDIGO	Ø	Uç - Nozzle Boquilla
0510150810	1,0 mm	SERAMİK CERAMIC CERÁMICA
0510150812	1,2 mm	
0510150815	1,5 mm	
0510150818	1,8 mm	
0510150820	2,0 mm	
0510150825	2,5 mm	
0510150830	3,0 mm	
0510150850	5,0 mm	KROM - SS
0510150890	9,0 mm	



HİDRO MİX KARIŞTIRICI



HİDRO MİX KARIŞTIRICI UÇ KOMPLE
HİDRO MIX AGITATOR NOZZLE KIT
KIT BOQUILLA DE AGITADOR "HIDROMIX"

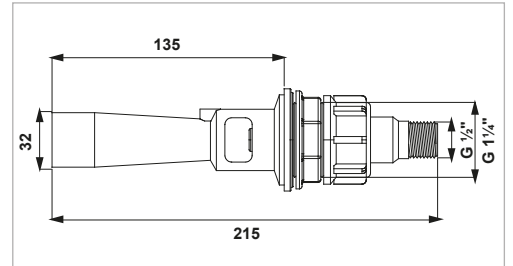


KOD CODE - CÓDIGO	Ø	Uç - Nozzle Boquilla
0510145712	1,2 mm	SERAMİK CERAMIC CERÁMICA
0510145715	1,5 mm	
0510145720	2,0 mm	
0510145730	3,0 mm	
0510145750	5,0 mm	KROM - SS

HİDRO MIX AGITATOR

AGITADOR HIDROMIX

KOD CODE - CÓDIGO	Ø	Uç - Nozzle Boquilla
0510145012	1,2 mm	SERAMİK CERAMIC CERÁMICA
0510145015	1,5 mm	
0510145020	2,0 mm	
0510145030	3,0 mm	
0510145050	5,0 mm	KROM - SS



HİDRO MİX KARIŞTIRICI (DİRSEKLİ)



HİDRO MİX KARIŞTIRICI UÇ KOMPLE (DİRSEKLİ)
HİDRO MIX AGITATOR NOZZLE KIT
KIT BOQUILLA DE AGITADOR "HIDROMIX"

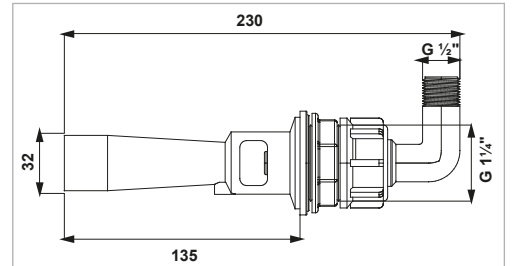


KOD CODE - CÓDIGO	Ø	Uç - Nozzle Boquilla
0510145812	1,2 mm	SERAMİK CERAMIC CERÁMICA
0510145815	1,5 mm	
0510145820	2,0 mm	
0510145830	3,0 mm	
0510145850	5,0 mm	KROM - SS

HİDRO MIX AGITATOR

AGITADOR HIDROMIX

KOD CODE - CÓDIGO	Ø	Uç - Nozzle Boquilla
0510146012	1,2 mm	SERAMİK CERAMIC CERÁMICA
0510146015	1,5 mm	
0510146020	2,0 mm	
0510146030	3,0 mm	
0510146050	5,0 mm	KROM - SS



HİDRO MİX KARIŞTIRICI 2

• Piriç bağlantı yeri



HİDRO MİX KARIŞTIRICI UÇ KOMPLE
HİDRO MIX AGITATOR NOZZLE KIT
KIT BOQUILLA DE AGITADOR "HIDROMIX"



KOD CODE - CÓDIGO	Ø	Uç - Nozzle Boquilla
0510145912	1,2 mm	SERAMİK CERAMIC CERÁMICA
0510145915	1,5 mm	
0510145920	2,0 mm	
0510145930	3,0 mm	
0510145950	5,0 mm	KROM - SS

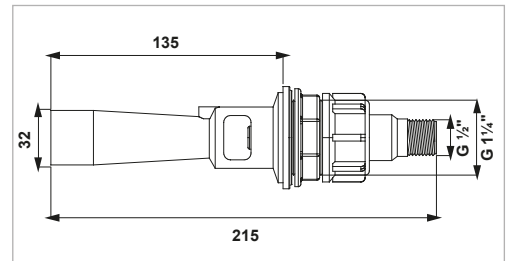
HİDRO MIX AGITATOR 2

• Brass Insert

AGITADOR HIDROMIX 2

• Inserto de latón

KOD CODE - CÓDIGO	Ø	Uç - Nozzle Boquilla
0510147012	1,2 mm	SERAMİK CERAMIC CERÁMICA
0510147015	1,5 mm	
0510147020	2,0 mm	
0510147030	3,0 mm	
0510147050	5,0 mm	KROM - SS





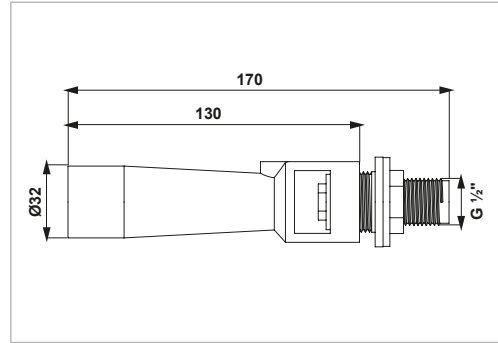
ECO MIX KARIŞTIRICI

ECO MIX AGITATOR

AGITADOR ECO MIX



KOD CODE - CÓDIGO	Ø	Uç Nozzle Boquilla
0510143012	1,2 mm	INOX
0510143015	1,5 mm	



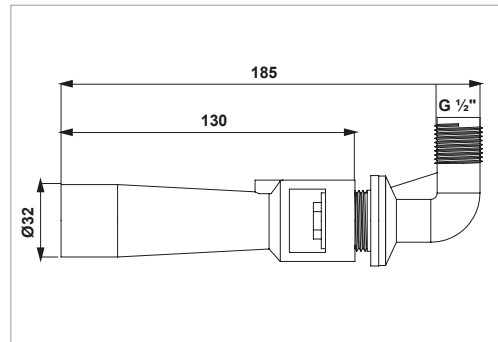
ECO MIX KARIŞTIRICI (DİRSEKLİ)

ECO MIX AGITATOR

AGITADOR ECO MIX



KOD CODE - CÓDIGO	Ø	Uç Nozzle Boquilla
0510144012	1,2 mm	INOX
0510144015	1,5 mm	





MİNİ MIX KARIŞTIRICILAR SERİSİ

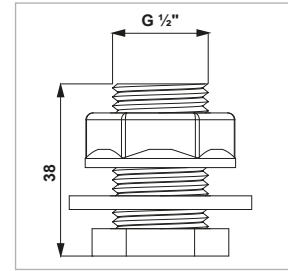
MINI MIX AGITATORS

AGITADORES MINI MAX



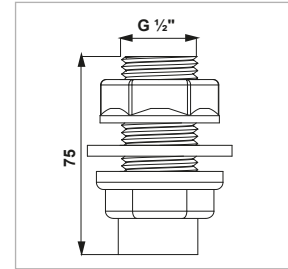
Seramik Uçlu Ø 1,5 mm
Ceramic Nozzle
Boquilla de Cerámica

05101550A



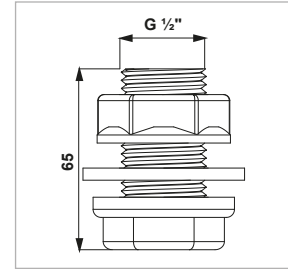
Seramik Uçlu Ø 1,5 mm
Ceramic Nozzle
Boquilla de Cerámica

05101550C



Seramik Uçlu Ø 1,5 mm
Ceramic Nozzle
Boquilla de Cerámica

05101550D



TOZ İLAÇ KARIŞTIRICI

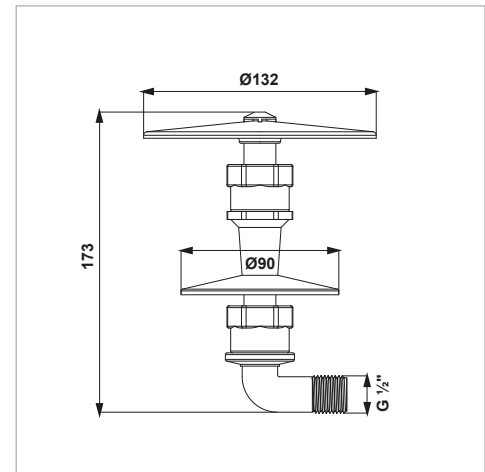
HYDRAULIC POWDER MIXER

MEZCLADOR HIDRÁULICO PARA POLVOS



KOD
CODE - CÓDIGO

05101600





DEPO YIKAMA FISKİYESİ (KOMPLE)

- İlaçlama makine depolarının temizlenmesinde kullanılır
- 360° dönen başlık sayesinde 3 metre çapa kadar temizlik sağlar
- Çalışma basıncı: Maksimum 10 bar



TANK RINSING JET

- Helps cleaning sprayer tanks
- 360° rotating head cleans up to 3 meter diameters
- Working Pressure: 10 bar Max.

KOD
CODE - CÓDIGO

05201000KIT20

YEDEK PARÇA / SPARE PARTS / REPUESTOS



Kit 20

KIT20

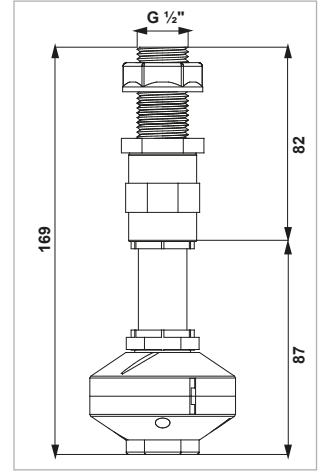


Depo Yıkama Fiskiyesi
Tank Rinsing Jet
Surtidor Lava Cisternas

05201000

SURTIDOR LAVA CISTERNAS

- Lavado efectivo a 360° de la superficie interna del depósito
- Diametro de lavado efectivo 3 m
- Presión de trabajo max. 10 bar



İLAÇ KUTUSU TEMİZLEME FISKİYESİ

- İlaç kutularının temizlenmesi ve ilaç kalıntısı kalmaması için kullanılır
- İlaç kutularının atılmadan önce temizlenerek çevreye zarar vermesini önler
- Su basıncı ile dönen başlığı sayesinde maksimum temizlik sağlar
- Çalışma basıncı: Maksimum 10 bar



CONTAINER RINSING NOZZLE

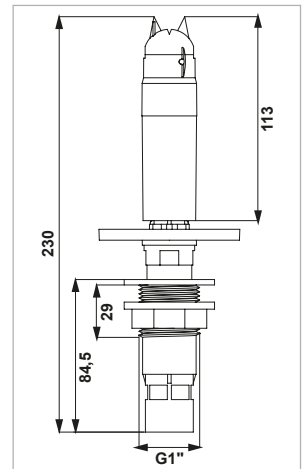
- Cleans chemical bottle, containers and prevents residuals
- Minimize enviromental pollution before disposal
- Rotating head is driven by fluid pressure
- Working Pressure: 10 bar Max.

KOD
CODE - CÓDIGO

05101650

SURTIDOR LAVA CONTENEDORES

- Limpia los contenedores y evita residuos
- Minimizar la contaminación ambiental antes de la eliminación
- Cabezal rotativo accionado por el fluido
- Presión de trabajo max. 10 bar





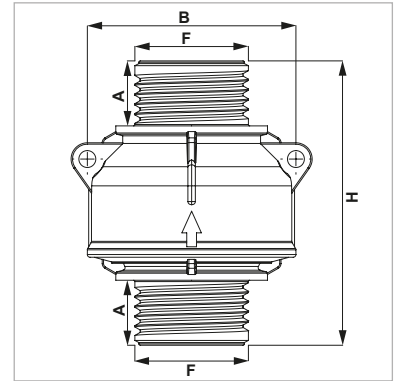
ÇEK VALF ERKEK - ERKEK



CHECK VALVE M - M

KOD CODE - CÓDIGO	F	H	A	B
03012104	G 1 ¼"	105	24	77

VÁLVULA ANTIRRETORNO M - M



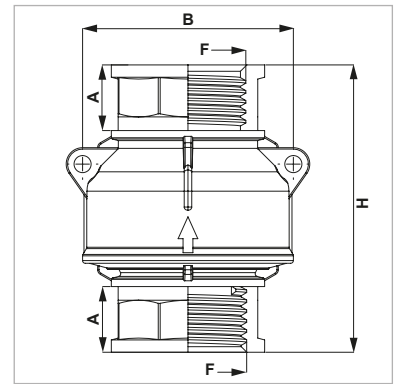
ÇEK VALF DIŞI - DIŞI



CHECK VALVE F - F

KOD CODE - CÓDIGO	F	H	A	B
03012201	G ½"	60	13	45
03012204	G 1 ¼"	105	24	77

VÁLVULA ANTIRRETORNO H - H



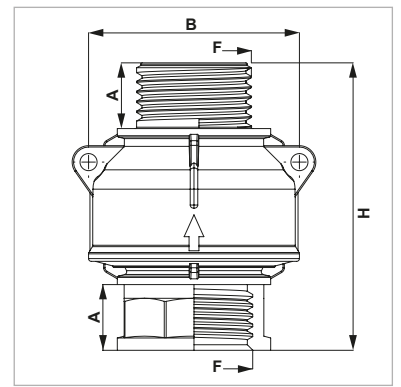
ÇEK VALF DIŞI - ERKEK



CHECK VALVE F - M

KOD CODE - CÓDIGO	F	H	A	B
03012304	G 1 ¼"	105	24	77

VÁLVULA ANTIRRETORNO H - M



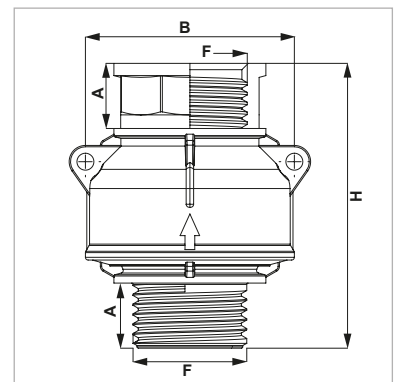
ÇEK VALF ERKEK - DIŞI



CHECK VALVE M - F

KOD CODE - CÓDIGO	F	H	A	B
03012404	G 1 ¼"	105	24	77

VÁLVULA ANTIRRETORNO M - H





SEVİYE GÖSTERGESİ

- 1000lt - 1100lt - 1600lt - 2000lt seçenekleri mevcuttur
- Kadran kullanıldığı depoya göre değişiklik gösterir



TANK LEVEL INDICATOR

- 1000lt - 1100lt - 1600lt - 2000lt options are available
- Scale differs according to tank capacity

INDICADOR DE NIVEL PARA TANQUE

- Opción de 1000lt - 1100lt - 1600lt - 2000lt
- Escala cambia depende de capacidad de tanque

KOD CODE - CÓDIGO	H
0515160050	50 cm.
0515160080	80 cm.
05151600100	100 cm.

YEDEK PARÇA / SPARE PARTS / REPUESTOS



Şamandıra Topu
Floating Ball
Bola flotante

05151662M8

Farklı boru ölçüleri için irtibata geçiniz
Different aluminium pipe length upon request / A pedido están disponibles otras medidas de tubo

SEVİYE GÖSTERGESİ (METAL)

- Paslanmaz çelik ve pirinç parçalarından üretilmiştir
- Kadran kullanıldığı depoya göre değişiklik gösterdiği için ölçülendirme dahil değildir



TANK LEVEL INDICATOR

- Stainless steel and brass mechanism
- Scale differs according to tank capacity. Gauge plate not included

INDICADOR DE NIVEL PARA TANQUE

- Producido por acero inoxidable y latón
- Escala cambia depende de capacidad de tanque porseso manómetro no está incluido.

KOD CODE - CÓDIGO	Ø (mm)
05151650	150
05151670	250

YEDEK PARÇA / SPARE PARTS / REPUESTOS



Şamandıra Topu
Floating Ball
Bola flotante

05151662M6



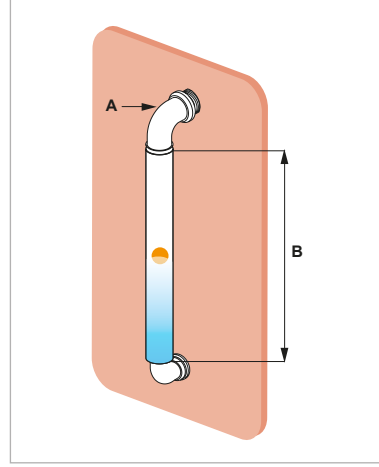
Kadran Kapağı Scale Escala	Ø (mm)
05151652	150
05151672	250



SEVİYE GÖSTERGESİ

TANK LEVEL INDICATOR

INDICADOR DE NIVEL PARA TANQUE



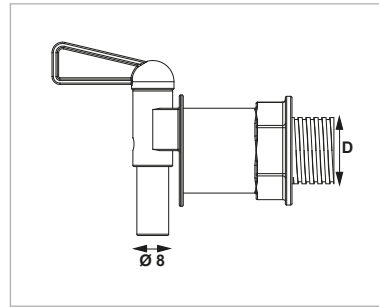
KOD CODE - CÓDIGO	A	B (mt)
05151710	G 1/2"	1,5 mt
05151720	G 3/4"	1,5 mt

Farklı hortum ölçüleri için irtibata geçiniz / Different hose lengths upon request / A pedido están disponibles otras medidas de tubo

TEMİZ SU MUSLUĞU

HAND WASHING TAP

GRIFO LAVA MANOS



KOD CODE - CÓDIGO	D
05251500	Tr 25x3
05251600	G 3/4"



PREMIX 2
İLAÇ KARIŞTIRMA DEPOSU
(20 LT)

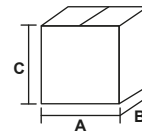
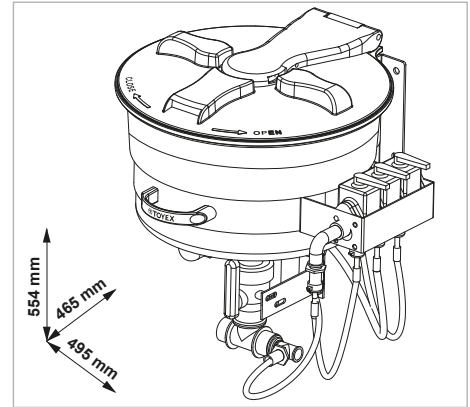


PREMIX 2
MIXER FOR CROP SPRAYERS
(20 LT)

PREMIX 2
MEZCLADOR PARA TRATAMIENTO
DE PULVERIZACIÓN (20 LT)

KOD
CODE - CÓDIGO

05501120



A (mm)	B (mm)	C (mm)	Kg
470	470	600	11,5

PREMIX 2
İLAÇ KARIŞTIRMA DEPOSU
(30 LT)

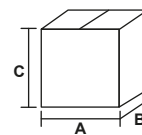
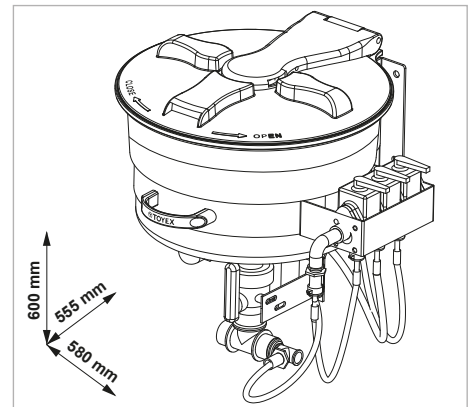


PREMIX 2
MIXER FOR CROP SPRAYERS
(30 LT)

PREMIX 2
MEZCLADOR PARA TRATAMIENTO
DE PULVERIZACIÓN (30 LT)

KOD
CODE - CÓDIGO

05501130



A (mm)	B (mm)	C (mm)	Kg
590	560	620	13,5



MANİFOLD VANASI

MANUAL BOOM SECTION VALVE

VÁLVULA MANUAL SECCIÓN DE BARRA



KOD
CODE - CÓDIGO

10110010K

DİŞİ - FEMALE - HEMBRA

Erkek Adaptör
Male adapter - Brida rosca macho

KOD CODE - CÓDIGO	F
10101111	G 1/2"
10101112	G 3/4"

Kapalı Adaptör
Closed adapter - Brida ciega

KOD CODE - CÓDIGO
10101131

Manometre Bağlantı Adaptörü
**Pressure gauge adapter
Brida portamanómetro**

KOD CODE - CÓDIGO	F
10101151	G 1/4"

Oring
O-Ring - Junta Tórica

KOD CODE - CÓDIGO
OR2623934V

ERKEK - MALE - MACHO

Erkek Adaptör
**Male adapter
Brida rosca macho**

KOD CODE - CÓDIGO	F
10101213	G 1"

Kapalı Adaptör
**Closed adapter
Brida ciega**

KOD CODE - CÓDIGO
10101231

Oring
**O-Ring
Junta Tórica**

KOD CODE - CÓDIGO
OR2622222V

Rekor
**Straight Hose fitting
Racor Recto**

KOD CODE - CÓDIGO	Ø
10101311	Ø 10
10101312	Ø 13
10101313	Ø 16
10101314	Ø 19
10101315	Ø 25

Dirsek
**90°Hose Fitting
90°Racor Curvo**

KOD CODE - CÓDIGO	F
10101321	Ø 10
10101322	Ø 13

Erkek Nipel
**Male Fitting
Unión Macho**

KOD CODE - CÓDIGO	F
10101331	1/2" Piriç-Brass
10101332	3/4" Plastik-Plastic
10101333	1" Plastik-Plastic

Dişi Nipel
**Female Fitting
Unión Hembra (Plástico)**

KOD CODE - CÓDIGO	F
10101342	3/4"

MANİFOLD VANASI
PRİNÇ NİPELLİ G 1/2 "E

MANUAL BOOM SECTION VALVE
WITH BRASS NIPPLE G 1/2 "M

VÁLVULA MANUAL SECCIÓN DE BARRA
CON UNIÓN EN LATÓN G 1/2 "M



KOD
CODE - CÓDIGO

10110011K



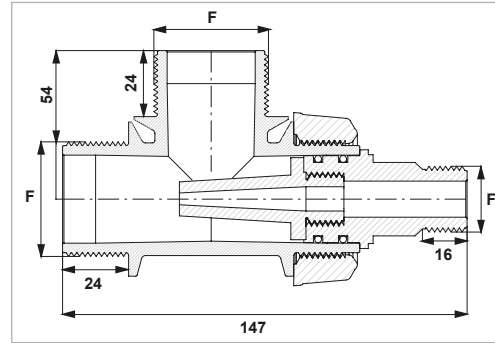
Diğer renk seçenekleri için lütfen irtibata geçiniz
Other colors upon request / A pedido están disponibles otros colores



MİXER EMİŞ BAĞLANTISI
(3 YOLLU)

MIXER 3 WAY FITTING

RACOR DE 3 VÍAS PARA MEZCLADORA

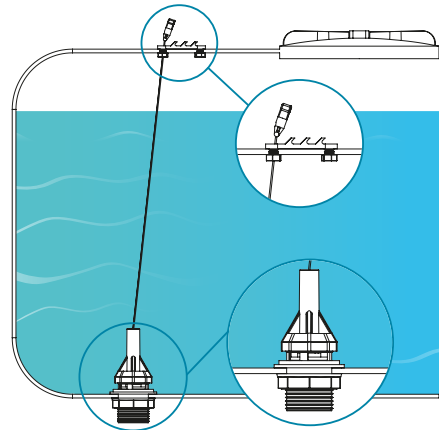


KOD CODE - CÓDIGO	F	Uç Nozzle - Boquilla	lt / 1'	bar
05501205	G 1 1/4"	5 mm	20÷50	2÷15
05501207		7 mm	50÷100	4÷15
05501209		9 mm	100÷150	7÷15
05501212		12 mm	150÷250	4÷15

OTOMATİK SIFON BOŞALTMA G 2"

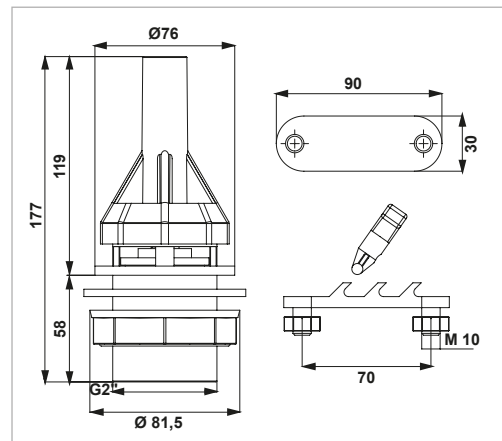
2" BSP ANTI-POLLUTION
DRAIN VALVE

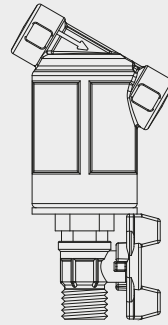
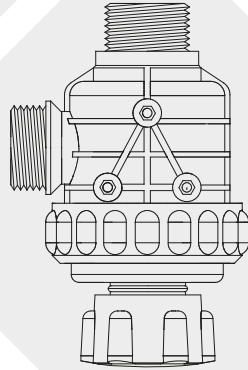
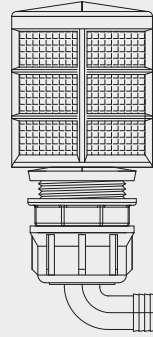
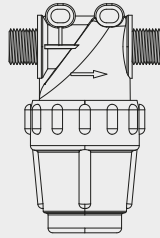
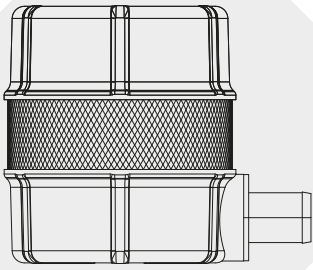
VALVULA DE DESCARGA ANTI
CONTAMINACIÓN G2



KOD
CODE - CÓDIGO

03111000





TOYMAN



FİLTRELER VE PLASTİK KÜRESEL VANALAR

FILTERS AND BALL VALVES / FILTROS Y VÁLVULAS DE BOLA



120 LT ÇEK VALFLİ FİLTRE

- 1¼" GAS paso
- M8 piriç bağlantı somunları
- Kolay filtre temizliği için çek valf kiti
- Çek valf girişinden depo doldurma imkanı



SUCTION FILTER WITH VALVE (FLOW RATE: 120 LT/MIN.)

- 1¼" BSP threads
- M8 brass inserts
- Shut-off valve for easy filter cleaning
- Additional suction inlet to fill the tank (from the shut off valve)

FILTRO DE ASPIRACIÓN CON VÁLVULA (CAUDAL: 120 LT/MIN.)

- 1¼" BSP roscas
- M8 racores de latón
- Válvula de cierre para limpieza de filtros
- Entrada auxiliar de aspiración para llenar el tanque (de válvula de cierre)

KOD - CODE - CÓDIGO	F	H (mm)	Mesh	Süzgeç Cartridge - Cartucho
06001550324	G 1¼"	24	30 Mesh	INOX
06001550524			50 Mesh	
06001550824			80 Mesh	
06001550340	G 1¼"	40	30 Mesh	INOX
06001550540			50 Mesh	
06001550840			80 Mesh	

YEDEK PARÇA / SPARE PARTS / REPUESTOS

KOD CODE - CÓDIGO	Mesh	Süzgeç Cartridge Cartucho	O-Ring
06010130	30 Mesh	INOX	OR2627112
06010150	50 Mesh		
06010180	80 Mesh		



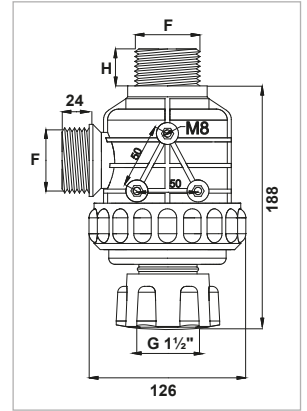
Filtre Anahtarı
Filter Lock Tool
Llave de filtro

06002250



Çek Valf Kiti
Shut-off Valve
Válvula de cierre

06001758



120 LT DÜZ FİLTRE

- 1¼" GAS paso
- M8 piriç bağlantı somunları



SUCTION FILTER (FLOW RATE: 120 LT/MIN.)

- 1¼" BSP threads
- M8 brass inserts

FILTRO DE ASPIRACIÓN (CAUDAL: 120 LT/MIN.)

- 1¼" BSP roscas
- M8 racores de latón

KOD - CODE - CÓDIGO	F	H (mm)	Mesh	Süzgeç Cartridge - Cartucho
06001600324	G 1¼"	24	30 Mesh	INOX
06001600524			50 Mesh	
06001600824			80 Mesh	
06001600340	G 1¼"	40	30 Mesh	INOX
06001600540			50 Mesh	
06001600840			80 Mesh	

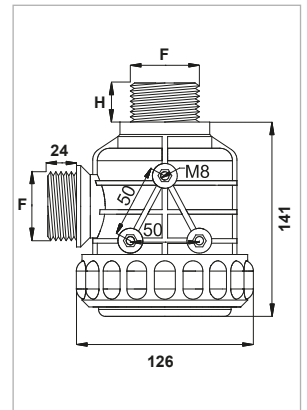
YEDEK PARÇA / SPARE PARTS / REPUESTOS

KOD CODE - CÓDIGO	Mesh	Süzgeç Cartridge Cartucho	O-Ring
06010130	30 Mesh	INOX	OR2627112
06010150	50 Mesh		
06010180	80 Mesh		



Filtre Anahtarı
Filter Lock Tool
Llave de filtro

06002250





150 LT ÇEK VALFLİ FİLTRE

- 1½" GAS paso
- M8 piriç bağlantı somunları
- Kolay filtre temizliği için çek valf kiti
- Çek valf girişinden depo doldurma imkanı



SUCTION FILTER WITH VALVE (FLOW RATE: 150 LT/MIN.)

- 1½" BSP threads
- M8 brass inserts
- Shut-off valve for easy filter cleaning
- Additional suction inlet to fill the tank (from the shut off valve)

FILTRO DE ASPIRACIÓN CON VÁLVULA (CAUDAL: 150 LT/MIN.)

- 1½" BSP roscas
- M8 racores de latón
- Válvula de cierre para limpieza de filtros
- Entrada auxiliar de aspiración para llenar el tanque (de válvula de cierre)

KOD - CODE - CÓDIGO	F	H (mm)	Mesh	Süzgeç Cartridge - Cartucho
06001750328	G 1½"	28	30 Mesh	INOX
06001750528			50 Mesh	
06001750828			80 Mesh	
06001750340	G 1½"	40	30 Mesh	INOX
06001750540			50 Mesh	
06001750840			80 Mesh	

YEDEK PARÇA / SPARE PARTS / REPUESTOS

KOD CODE - CÓDIGO	Mesh	Süzgeç Cartridge Cartucho	O-Ring
06010130	30 Mesh	INOX	OR2627112
06010150	50 Mesh		
06010180	80 Mesh		



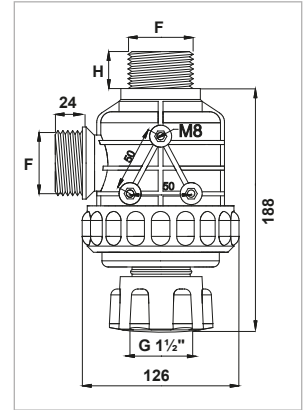
Filtre Anahtarı
Filter Lock Tool
Llave de filtro

06002250



Çek Valf Kiti
Shut-off Valve
Válvula de cierre

06001758



150 LT DÜZ FİLTRE

- 1½"GAS paso
- M8 piriç bağlantı somunları



SUCTION FILTER (FLOW RATE: 150 LT/MIN.)

- 1½" BSP threads
- M8 brass inserts

FILTRO DE ASPIRACIÓN (CAUDAL: 150 LT/MIN.)

- 1½" BSP roscas
- M8 racores de latón

KOD - CODE - CÓDIGO	F	H (mm)	Mesh	Süzgeç Cartridge - Cartucho
06001810328	G 1½"	28	30 Mesh	INOX
06001810528			50 Mesh	
06001810828			80 Mesh	
06001810340	G 1½"	40	30 Mesh	INOX
06001810540			50 Mesh	
06001810840			80 Mesh	

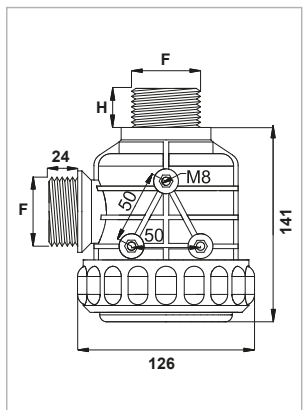
YEDEK PARÇA / SPARE PARTS / REPUESTOS

KOD CODE - CÓDIGO	Mesh	Süzgeç Cartridge Cartucho	O-Ring
06010130	30 Mesh	INOX	OR2627112
06010150	50 Mesh		
06010180	80 Mesh		



Filtre Anahtarı
Filter Lock Tool
Llave de filtro

06002250





150 LT DÜZ VALFLİ FİLTRE

- 1½" GAS paso
- M8 piriç bağlantı somunları
- Kolay filtre temizliği için çek valf düzeneği



SUCTION FILTER WITH VALVE (WITHOUT SUCTION INLET) (FLOW RATE: 150 LT/MIN.)

- 1½" BSP threads
- M8 brass inserts
- Shut-off valve for easy filter cleaning
- No suction inlet to fill the tank

FILTRO DE ASPIRACIÓN CON VÁLVULA (SIN ENTRADA DE ASPIRACIÓN) (CAUDAL: 150 LT/MIN.)

- 1½" BSP roscas
- M8 racores de latón
- Válvula de cierre para limpieza de filtros
- No entrada de aspiración para llenar el tanque

KOD - CODE - CÓDIGO	F	H (mm)	Mesh	Süzgeç Cartridge - Cartucho
06001800328	G 1½"	28	30 Mesh	INOX
06001800528			50 Mesh	
06001800828			80 Mesh	
06001800340	G 1½"	40	30 Mesh	INOX
06001800540			50 Mesh	
06001800840			80 Mesh	

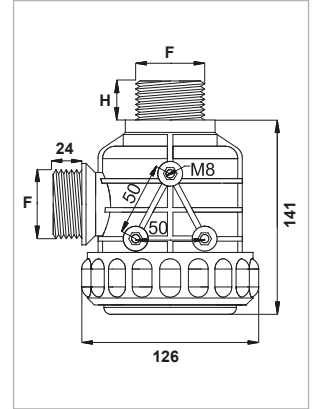
YEDEK PARÇA / SPARE PARTS / REPUESTOS

KOD CODE - CÓDIGO	Mesh	Süzgeç Cartridge Cartucho	O-Ring
06010130	30 Mesh	INOX	OR2627112
06010150	50 Mesh		
06010180	80 Mesh		



Filtre Anahtarı
Filter Lock Tool
Llave de filtro

06002250





160 LT ÇEK VALFLİ FİLTRE

- 1½" ve 1¼" GAS paso
- M8 piriç bağlantı somunları
- Kolay filtre temizliği için çek valf kiti
- Çek valf girişinden depo doldurma imkanı



SUCTION FILTER WITH VALVE (FLOW RATE: 160 LT/MIN.)

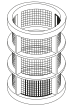
- 1½" and 1¼" BSP thread • M8 brass inserts
- Shut-off valve for easy filter cleaning
- Additional suction inlet to fill the tank (from the shut off valve)

KOD - CODE - CÓDIGO	F	H (mm)	Mesh	Süzgeç Cartridge - Cartucho
06001850328	G 1½"	28	30 Mesh	INOX
06001850528			50 Mesh	
06001850828			80 Mesh	
06001850340	G 1½"	40	30 Mesh	INOX
06001850540			50 Mesh	
06001850840			80 Mesh	
06001650324	G 1¼"	24	30 Mesh	INOX
06001650524			50 Mesh	
06001650824			80 Mesh	
06001650340	G 1¼"	40	30 Mesh	INOX
06001650540			50 Mesh	
06001650840			80 Mesh	

FILTRO DE ASPIRACIÓN CON VÁLVULA (CAUDAL: 160 LT/MIN.)

- 1½ y 1¼ BSP roscas • M8 racores de latón
- Válvula de cierre para limpieza de filtros
- Entrada auxiliar de aspiración para llenar el tanque (de válvula de cierre)

YEDEK PARÇA / SPARE PARTS / REPUESTOS



KOD CODE - CÓDIGO	Mesh	Süzgeç Cartridge Cartucho	O-Ring
06010230	30 Mesh	INOX	OR2627112
06010250	50 Mesh		
06010280	80 Mesh		



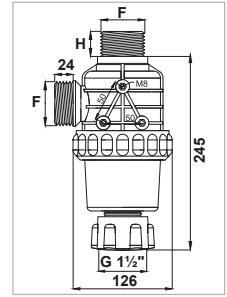
Çek Valf Kiti
Shut-off Valve
Válvula de cierre

06001758



Filtre Anahtarı
Filter Lock Tool
Llave de filtro

06002250



160 LT DÜZ FİLTRE

- 1½" ve 1¼" GAS paso
- M8 piriç bağlantı somunları



SUCTION FILTER (FLOW RATE: 160 LT/MIN.)

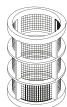
- 1½" and 1¼" BSP threads
- M8 brass inserts

KOD - CODE - CÓDIGO	F	H (mm)	Mesh	Süzgeç Cartridge - Cartucho
06001900328	G 1½"	28	30 Mesh	INOX
06001900528			50 Mesh	
06001900828			80 Mesh	
06001900340	G 1½"	40	30 Mesh	INOX
06001900540			50 Mesh	
06001900840			80 Mesh	
06001700324	G 1¼"	24	30 Mesh	INOX
06001700524			50 Mesh	
06001700824			80 Mesh	
06001700340	G 1¼"	40	30 Mesh	INOX
06001700540			50 Mesh	
06001700840			80 Mesh	

FILTRO DE ASPIRACIÓN (CAUDAL: 160 LT/MIN.)

- 1½ y 1¼ BSP roscas
- M8 racores de latón

YEDEK PARÇA / SPARE PARTS / REPUESTOS

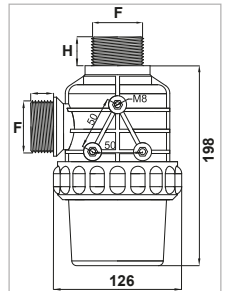


KOD CODE - CÓDIGO	Mesh	Süzgeç Cartridge Cartucho	O-Ring
06010230	30 Mesh	INOX	OR2627112
06010250	50 Mesh		
06010280	80 Mesh		



Filtre Anahtarı
Filter Lock Tool
Llave de filtro

06002250





180 LT ÇEK VALFLİ FİLTRE

- 1½" GAS paso
- M8 piriç bağlantı somunları
- Kolay filtre temizliği için çek valf kiti
- Çek valf girişinden depo doldurma imkanı



SUCTION FILTER WITH VALVE (FLOW RATE: 180 LT/MIN.)

- 1½" BSP threads
- M8 brass inserts
- Shut-off valve for easy filter cleaning
- Additional suction inlet to fill the tank (from the shut off valve)

KOD - CODE - CÓDIGO	F	H (mm)	Mesh	Süzgeç Cartridge - Cartucho
06001950328	G 1½"	28	30 Mesh	INOX
06001950528			50 Mesh	
06001950828			80 Mesh	
06001950344	G 1½"	44	30 Mesh	INOX
06001950544			50 Mesh	
06001950844			80 Mesh	

FILTRO DE ASPIRACIÓN CON VÁLVULA (CAUDAL: 180 LT/MIN.)

- 1½" BSP roscas
- M8 racores de latón
- Válvula de cierre para limpieza de filtros
- Entrada auxiliar de aspiración para llenar el tanque (de válvula de cierre)

YEDEK PARÇA / SPARE PARTS / REPUESTOS

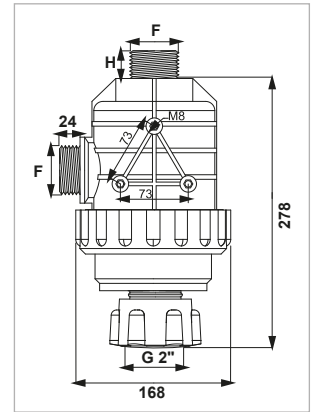
KOD CODE - CÓDIGO	Mesh	Süzgeç Cartridge Cartucho	O-Ring
06010330	30 Mesh	INOX	OR26210127
06010350	50 Mesh		
06010380	80 Mesh		



Filtre Anahtarı
Filter Lock Tool
Llave de filtro
06002251



Çek Valf Kiti
Shut-off Valve
Válvula de cierre
06001958



180 LT DÜZ FİLTRE

- 1½" GAS paso
- M8 piriç bağlantı somunları



SUCTION FILTER (FLOW RATE: 180 LT/MIN.)

- 1½" BSP threads
- M8 brass inserts

KOD - CODE - CÓDIGO	F	H (mm)	Mesh	Süzgeç Cartridge - Cartucho
06002000328	G 1½"	28	30 Mesh	INOX
06002000528			50 Mesh	
06002000828			80 Mesh	
06002000344	G 1½"	44	30 Mesh	INOX
06002000544			50 Mesh	
06002000844			80 Mesh	

FILTRO DE ASPIRACIÓN (CAUDAL: 180 LT/MIN.)

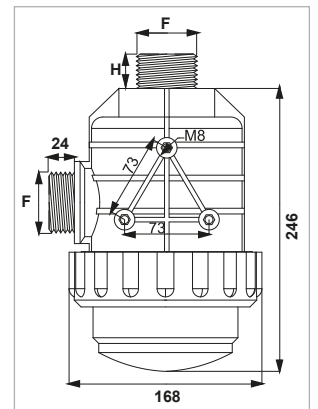
- 1½" BSP roscas
- M8 racores de latón

YEDEK PARÇA / SPARE PARTS / REPUESTOS

KOD CODE - CÓDIGO	Mesh	Süzgeç Cartridge Cartucho	O-Ring
06010330	30 Mesh	INOX	OR26210127
06010350	50 Mesh		
06010380	80 Mesh		



Filtre Anahtarı
Filter Lock Tool
Llave de filtro
06002251





SEGMAN BAĞLANTILI 180 LT ÇEK VALFLİ FİLTRE

- S6 Segman bağlantılı
- M8 piriç bağlantı somunları
- Kolay filtre temizliği için çek valf kiti
- Çek valf girişinden depo doldurma imkanı



SUCTION FILTERS S6 FORK COUPLING WITH VALVE (FLOW RATE: 180 LT/MIN.)

- Fork coupling S6
- M8 brass inserts
- Shut-off valve for easy filter cleaning
- Additional suction inlet to fill the tank (from the shut off valve)

FILTROS DE ASPIRACIÓN CON TOMA DE HORQUILLA S6 Y VÁLVULA (CAUDAL: 180 LT/MIN.)

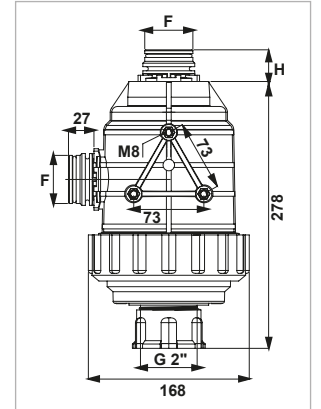
- Toma de horquilla S6
- M8 racores de latón
- Válvula de cierre para limpieza de filtros
- Entrada auxiliar de aspiración para llenar el tanque (de válvula de cierre)

KOD - CODE - CÓDIGO	F	H (mm)	Mesh	Süzgeç Cartridge - Cartucho
060019503S6	S6	33	30 Mesh	INOX
060019505S6			50 Mesh	
060019508S6			80 Mesh	

YEDEK PARÇA / SPARE PARTS / REPUESTOS

KOD CODE - CÓDIGO	Mesh	Süzgeç Cartridge Cartucho	O-Ring
06010330	30 Mesh	INOX	OR26210127
06010350	50 Mesh		
06010380	80 Mesh		

	Filtre Anahtarı Filter Lock Tool Llave de filtro		Çek Valf Kiti Shut-off Valve Válvula de cierre
	06002251		06001958



SEGMAN BAĞLANTILI 180 LT DÜZ FİLTRE

- S6 Segman bağlantılı
- M8 piriç bağlantı somunları



SUCTION FILTERS S6 FORK COUPLING (FLOW RATE: 180 LT/MIN.)

- Fork coupling S6
- M8 brass inserts


FILTROS DE ASPIRACIÓN CON TOMA DE HORQUILLA S6 (CAUDAL: 180 LT/MIN.)

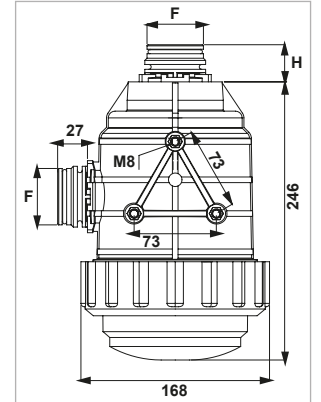
- Toma de horquilla S6
- M8 racores de latón

KOD - CODE - CÓDIGO	F	H (mm)	Mesh	Süzgeç Cartridge - Cartucho
060020003S6	S6	33	30 Mesh	INOX
060020005S6			50 Mesh	
060020008S6			80 Mesh	

YEDEK PARÇA / SPARE PARTS / REPUESTOS

KOD CODE - CÓDIGO	Mesh	Süzgeç Cartridge Cartucho	O-Ring
06010330	30 Mesh	INOX	OR26210127
06010350	50 Mesh		
06010380	80 Mesh		

	Filtre Anahtarı Filter Lock Tool Llave de filtro		
	06002251		





220 LT ÇEK VALFLİ FİLTRE

- 2" GAS paso
- M8 piriç bağlantı somunları
- Kolay filtre temizliği için çek valf kiti
- Çek valf girişinden depo doldurma imkanı



SUCTION FILTER WITH VALVE (FLOW RATE:220 LT/MIN.)

- 2" BSP threads
- M8 brass inserts
- Shut-off valve for easy filter cleaning
- Additional suction inlet to fill the tank (from the shut off valve)

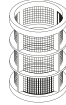
KOD - CODE - CÓDIGO	F	H (mm)	Mesh	Süzgeç Cartridge - Cartucho
06002050328	G 2"	28	30 Mesh	INOX
06002050528			50 Mesh	
06002050828			80 Mesh	
06002050344	G 2"	44	30 Mesh	INOX
06002050544			50 Mesh	
06002050844			80 Mesh	

FILTRO DE ASPIRACIÓN CON VÁLVULA (CAUDAL:220 LT/MIN.)

- 2" BSP roscas
- M8 racores de latón
- Válvula de cierre para limpieza de filtros
- Entrada auxiliar de aspiración para llenar el tanque (de válvula de cierre)

YEDEK PARÇA / SPARE PARTS / REPUESTOS

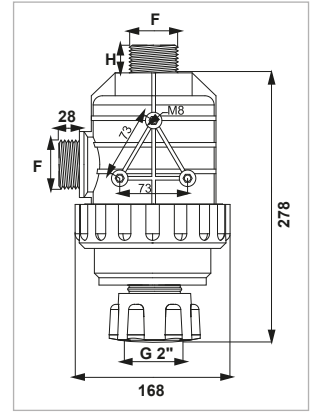
KOD CODE - CÓDIGO	Mesh	Süzgeç Cartridge Cartucho	O-Ring
06010330	30 Mesh	INOX	OR26210127
06010350	50 Mesh		
06010380	80 Mesh		



Filtre Anahtarı
Filter Lock Tool
Llave de filtro
06002251



Çek Valf Kiti
Shut-off Valve
Válvula de cierre
06001958



220 LT DÜZ FİLTRE

- 2" GAS paso
- M8 piriç bağlantı somunları



SUCTION FILTER (FLOW RATE:220 LT/MIN.)

- 2" BSP threads
- M8 brass inserts

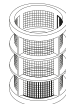
KOD - CODE - CÓDIGO	F	H (mm)	Mesh	Süzgeç Cartridge - Cartucho
06002100328	G 2"	28	30 Mesh	INOX
06002100528			50 Mesh	
06002100828			80 Mesh	
06002100344	G 2"	44	30 Mesh	INOX
06002100544			50 Mesh	
06002100844			80 Mesh	

FILTRO DE ASPIRACIÓN (CAUDAL:220 LT/MIN.)

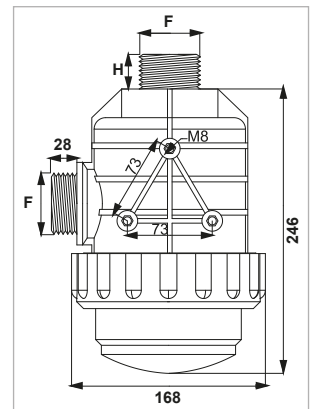
- 2" BSP roscas
- M8 racores de latón

YEDEK PARÇA / SPARE PARTS / REPUESTOS

KOD CODE - CÓDIGO	Mesh	Süzgeç Cartridge Cartucho	O-Ring
06010330	30 Mesh	INOX	OR26210127
06010350	50 Mesh		
06010380	80 Mesh		



Filtre Anahtarı
Filter Lock Tool
Llave de filtro
06002251





SEGMAN BAĞLANTILI 220 LT ÇEK VALFLİ FİLTRE

- S7 Segman bağlantılı
- M8 piriç bağlantı somunları
- Kolay filtre temizliği için çek valf kiti
- Çek valf girişinden depo doldurma imkanı



SUCTION FILTERS S7 FORK COUPLING WITH VALVE (FLOW RATE:220 LT/MIN.)

- Fork coupling S7
- M8 brass inserts
- Shut-off valve for easy filter cleaning
- Additional suction inlet to fill the tank (from the shut off valve)



FILTROS DE ASPIRACIÓN CON TOMA DE HORQUILLA S7 Y VÁLVULA (CAUDAL:220 LT/MIN.)

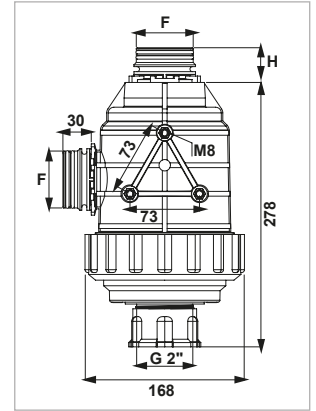
- Toma de horquilla S7
- M8 racores de latón
- Válvula de cierre para limpieza de filtros
- Entrada auxiliar de aspiración para llenar el tanque (de válvula de cierre)

KOD - CODE - CÓDIGO	F	H (mm)	Mesh	Süzgeç Cartridge - Cartucho
060020503S7	S7	37	30 Mesh	INOX
060020505S7			50 Mesh	
060020508S7			80 Mesh	

YEDEK PARÇA / SPARE PARTS / REPUESTOS

KOD CODE - CÓDIGO	Mesh	Süzgeç Cartridge Cartucho	O-Ring
06010330	30 Mesh	INOX	OR26210127
06010350	50 Mesh		
06010380	80 Mesh		

	Filtre Anahtarı Filter Lock Tool Llave de filtro		Çek Valf Kiti Shut-off Valve Válvula de cierre
	06002251		06001958



SEGMAN BAĞLANTILI 220 LT DÜZ FİLTRE

- S7 Segman bağlantılı
- M8 piriç bağlantı somunları



SUCTION FILTERS S7 FORK COUPLING (FLOW RATE:220 LT/MIN.)

- Fork coupling S7
- M8 brass inserts


FILTROS DE ASPIRACIÓN CON TOMA DE HORQUILLA S7 (CAUDAL:220 LT/MIN.)

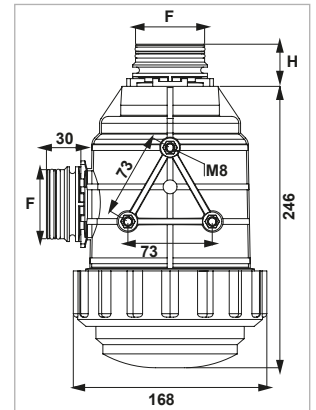
- Toma de horquilla S7
- M8 racores de latón

KOD - CODE - CÓDIGO	F	H (mm)	Mesh	Süzgeç Cartridge - Cartucho
060021003S7	S7	37	30 Mesh	INOX
060021005S7			50 Mesh	
060021008S7			80 Mesh	

YEDEK PARÇA / SPARE PARTS / REPUESTOS

KOD CODE - CÓDIGO	Mesh	Süzgeç Cartridge Cartucho	O-Ring
06010330	30 Mesh	INOX	OR26210127
06010350	50 Mesh		
06010380	80 Mesh		

	Filtre Anahtarı Filter Lock Tool Llave de filtro		
	06002251		





260 LT ÇEK VALFLİ FİLTRE

- 2" GAS paso
- M8 piriç bağlantı somunları
- Kolay filtre temizliği için çek valf kiti
- Çek valf girişinden depo doldurma imkanı



SUCTION FILTER WITH VALVE (FLOW RATE:260 LT/MIN.)

- 2" BSP threads
- M8 brass inserts
- Shut-off valve for easy filter cleaning
- Additional suction inlet to fill the tank (from the shut off valve)

FILTRO DE ASPIRACIÓN CON VÁLVULA (CAUDAL:260 LT/MIN.)

- 2" BSP roscas
- M8 racores de latón
- Válvula de cierre para limpieza de filtros
- Entrada auxiliar de aspiración para llenar el tanque (de válvula de cierre)

KOD - CODE - CÓDIGO	F	H (mm)	Mesh	Süzgeç Cartridge - Cartucho
06002110328	G 2"	28	30 Mesh	INOX
06002110528			50 Mesh	
06002110828			80 Mesh	
06002110344	G 2"	44	30 Mesh	INOX
06002110544			50 Mesh	
06002110844			80 Mesh	

YEDEK PARÇA / SPARE PARTS / REPUESTOS

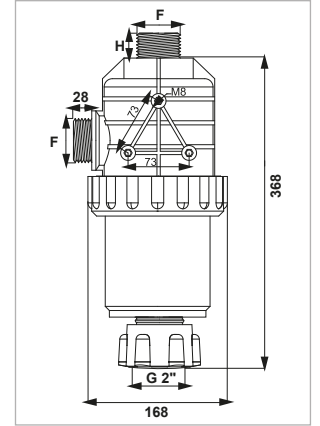
KOD CODE - CÓDIGO	Mesh	Süzgeç Cartridge Cartucho	O-Ring
06010630	30 Mesh	INOX	OR26210127
06010650	50 Mesh		
06010680	80 Mesh		



Filtre Anahtarı
Filter Lock Tool
Llave de filtro
06002251



Çek Valf Kiti
Shut-off Valve
Válvula de cierre
06001958



260 LT DÜZ FİLTRE

- 2" GAS paso
- M8 piriç bağlantı somunları



SUCTION FILTER (FLOW RATE:260 LT/MIN.)

- 2" BSP threads
- M8 brass inserts

FILTRO DE ASPIRACIÓN (CAUDAL:260 LT/MIN.)

- 2" BSP roscas
- M8 racores de latón

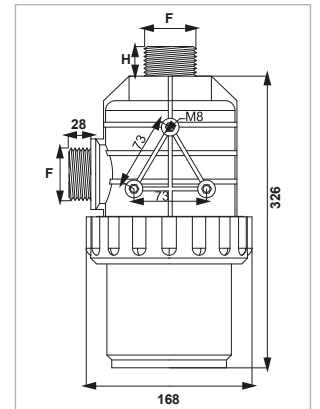
KOD - CODE - CÓDIGO	F	H (mm)	Mesh	Süzgeç Cartridge - Cartucho
06002130328	G 2"	28	30 Mesh	INOX
06002130528			50 Mesh	
06002130828			80 Mesh	
06002130344	G 2"	44	30 Mesh	INOX
06002130544			50 Mesh	
06002130844			80 Mesh	

YEDEK PARÇA / SPARE PARTS / REPUESTOS

KOD CODE - CÓDIGO	Mesh	Süzgeç Cartridge Cartucho	O-Ring
06010630	30 Mesh	INOX	OR26210127
06010650	50 Mesh		
06010680	80 Mesh		



Filtre Anahtarı
Filter Lock Tool
Llave de filtro
06002251





SEGMAN BAĞLANTILI 260 LT ÇEK VALFLİ FİLTRE

- S7 Segman bağlantılı
- M8 piriç bağlantı somunları
- Kolay filtre temizliği için çek valf kiti
- Çek valf girişinden depo doldurma imkanı



SUCTION FILTERS S7 FORK COUPLING WITH VALVE (FLOW RATE:260 LT/MIN.)

- Fork coupling S7
- M8 brass inserts
- Shut-off valve for easy filter cleaning
- Additional suction inlet to fill the tank (from the shut off valve)

FILTROS DE ASPIRACIÓN CON TOMA DE HORQUILLA S7 Y VÁLVULA (CAUDAL:260 LT/MIN.)

- Toma de horquilla S7
- M8 racores de latón
- Válvula de cierre para limpieza de filtros
- Entrada auxiliar de aspiración para llenar el tanque (de válvula de cierre)

KOD - CODE - CÓDIGO	F	H (mm)	Mesh	Süzgeç Cartridge - Cartucho
060021103S7	S7	37	30 Mesh	INOX
060021105S7			50 Mesh	
060021108S7			80 Mesh	

YEDEK PARÇA / SPARE PARTS / REPUESTOS

KOD CODE - CÓDIGO	Mesh	Süzgeç Cartridge Cartucho	O-Ring
06010630	30 Mesh	INOX	OR26210127
06010650	50 Mesh		
06010680	80 Mesh		



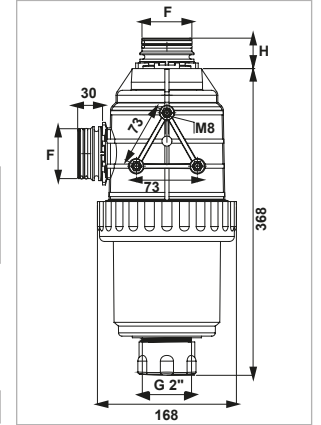
Filtre Anahtarı
Filter Lock Tool
Llave de filtro

06002251



Çek Valf Kiti
Shut-off Valve
Válvula de cierre

06001958



SEGMAN BAĞLANTILI 260 LT DÜZ FİLTRE

- S7 Segman bağlantılı
- M8 piriç bağlantı somunları



SUCTION FILTERS S7 FORK COUPLING (FLOW RATE:260 LT/MIN.)

- Fork coupling S7
- M8 brass inserts

FILTROS DE ASPIRACIÓN CON TOMA DE HORQUILLA S7 (CAUDAL:260 LT/MIN.)

- Toma de horquilla S7
- M8 racores de latón

KOD - CODE - CÓDIGO	F	H (mm)	Mesh	Süzgeç Cartridge - Cartucho
060021303S7	S7	37	30 Mesh	INOX
060021305S7			50 Mesh	
060021308S7			80 Mesh	

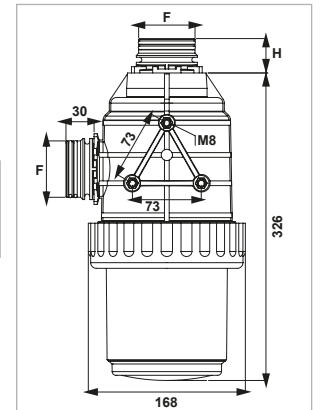
YEDEK PARÇA / SPARE PARTS / REPUESTOS

KOD CODE - CÓDIGO	Mesh	Süzgeç Cartridge Cartucho	O-Ring
06010630	30 Mesh	INOX	OR26210127
06010650	50 Mesh		
06010680	80 Mesh		



Filtre Anahtarı
Filter Lock Tool
Llave de filtro

06002251





800 LT FİLTRE 3"

- 3" GAS paso
- Polipropilen gövde
- Filtreleme kapasitesi 400+800 lt/dak
- M8 piriç bağlantı somunları
- Filtre taşı üzerinde G 1" dişi pasolu tahliye çıkışı (Tahliye deliği delinmelidir)



SUCTION FILTERS G 3" (FLOW RATE: 800 LT/MIN.)

- 3" BSP threads
- Polypropylene body
- Filtering capacity 400+800 l/min
- M8 brass inserts
- G 1" drain thread (punctured to open) to install on drain valve

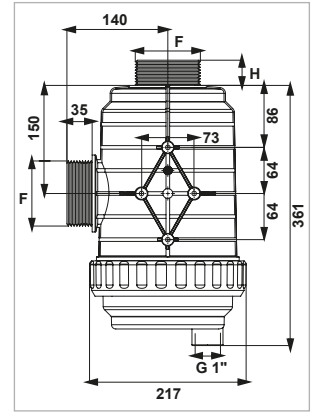
FILTRO DE ASPIRACIÓN G 3" (CAUDAL: 800 LT/MIN.)

- 3" BSP roscas
- Cuerpo de polipropileno
- Capacidad filtrante 400+800 l/min
- M8 racores de latón
- Rosca de purga G 1" que se puede abrir, para toma de grifo de descarga

KOD - CODE - CÓDIGO	F	H (mm)	Mesh	Süzgeç Cartridge - Cartucho
060025003	G 3"	35	30 Mesh	INOX
060025005			50 Mesh	
060025008			80 Mesh	

YEDEK PARÇA / SPARE PARTS / REPUESTOS

KOD CODE - CÓDIGO	Mesh	Süzgeç Cartridge Cartucho	O-Ring
06010930	30 Mesh	INOX	OR35313612
06010950	50 Mesh		
06010980	80 Mesh		
Filtre Anahtar Filter Lock Tool Llave de filtro			
06002253			
Tas Filter Bowl Tapa de filtro			
06002502			
Göbek Somunu Filter Nut Tuerca de filtro			
06002503			



SEGMAN BAĞLANTILI 800 LT FİLTRE

- S9 Segman bağlantılı
- Polipropilen gövde
- Filtreleme kapasitesi 400+800 lt/dak
- EPDM Oring (VITON® isteğe bağlı)
- M8 piriç bağlantı somunları
- Filtre taşı üzerinde G 1" dişi pasolu tahliye çıkışı (Tahliye deliği delinmelidir)



SUCTION FILTERS S9 FORK COUPLING (FLOW RATE: 800 LT/MIN.)

- Fork coupling S9
- Polypropylene body
- Filtering capacity 400+800 l/min
- EPDM gaskets (VITON® optional)
- M8 brass inserts
- G 1" drain thread (punctured to open) to install on drain valve

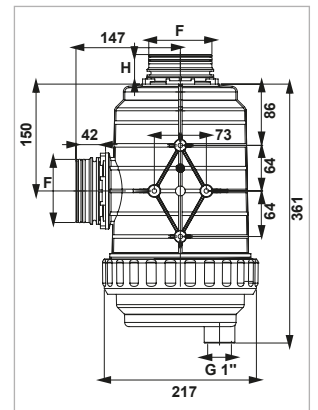
FILTROS DE ASPIRACIÓN CON ACOPLAMIENTO DE HORQUILLA S9 (CAUDAL: 800 LT/MIN.)

- Toma de horquilla S9
- Cuerpo de polipropileno
- Capacidad filtrante 400+800 l/min
- Juntas en EPDM (opcional, en VITON®)
- M8 racores de latón
- Rosca de purga G 1" que se puede abrir, para toma de grifo de descarga

KOD - CODE - CÓDIGO	F	H (mm)	Mesh	Süzgeç Cartridge - Cartucho
060025003S9	S9	42	30 Mesh	INOX
060025005S9			50 Mesh	
060025008S9			80 Mesh	

YEDEK PARÇA / SPARE PARTS / REPUESTOS

KOD CODE - CÓDIGO	Mesh	Süzgeç Cartridge Cartucho	O-Ring
06010930	30 Mesh	INOX	OR35313612
06010950	50 Mesh		
06010980	80 Mesh		
Filtre Anahtar Filter Lock Tool Llave de filtro			
06002253			
Tas Filter Bowl Tapa de filtro			
06002502			
Göbek Somunu Filter Nut Tuerca de filtro			
06002503			





60 LT DÜZ FİLTRE

- 1¼" GAS paso
- M8 piriç bağlantı somunları



SUCTION FILTER (FLOW RATE:60 LT/MIN.)

- 1¼" BSP threads
- M8 brass inserts

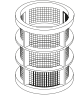
FILTRO DE ASPIRACIÓN (CAUDAL:60 LT/MIN.)

- 1¼" BSP roscas
- M8 racores de látón

KOD CODE - CÓDIGO	F	H (mm)	Mesh	Süzgeç Cartridge Cartucho
06001400324	G 1¼"	24	30 Mesh	INOX
06001400524			50 Mesh	
06001400340		40	30 Mesh	
06001400540			50 Mesh	

YEDEK PARÇA / SPARE PARTS / REPUESTOS

KOD CODE - CÓDIGO	Mesh	Süzgeç Cartridge Cartucho
06010730	30 Mesh	INOX
06010750	50 Mesh	



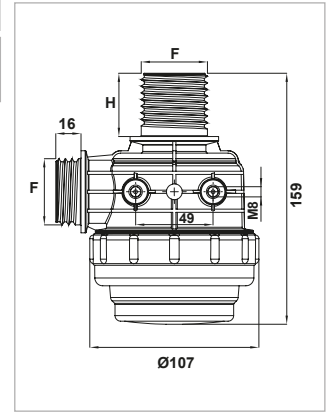
60 Litre Tas
Filter Bowl
Tapa de filtro

06001402



Göbek Somunu
Filter Nut
Tuerca de filtro

06001404



100 LT DÜZ FİLTRE

- 1¼" GAS paso
- M8 piriç bağlantı somunları



SUCTION FILTER (FLOW RATE:100 LT/MIN.)

- 1¼" BSP threads
- M8 brass inserts

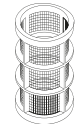
FILTRO DE ASPIRACIÓN (CAUDAL:100LT/MIN.)

- 1¼" BSP roscas
- M8 racores de látón

KOD CODE - CÓDIGO	F	H (mm)	Mesh	Süzgeç Cartridge Cartucho
06001450324	G 1¼"	24	30 Mesh	INOX
06001450524			50 Mesh	
06001450340		40	30 Mesh	
06001450540			50 Mesh	

YEDEK PARÇA / SPARE PARTS / REPUESTOS

KOD CODE - CÓDIGO	Mesh	Süzgeç Cartridge Cartucho
06010830	30 Mesh	INOX
06010850	50 Mesh	



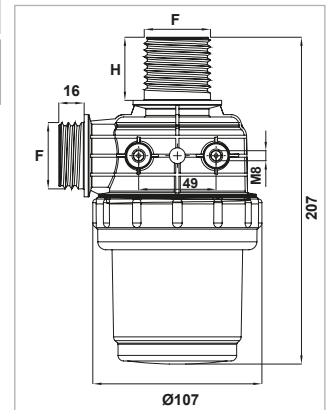
100 Litre Tas
Filter Bowl
Tapa de filtro

06001403



Göbek Somunu
Filter Nut
Tuerca de filtro

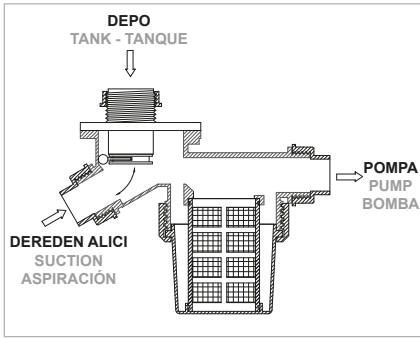
06001404





220 LT ÜÇ YOLLU AYIRICI KOLLU FİLTRE

- 2" GAS paso
- M8 piriñ bağlantı somunları



SUCTION FILTER WITH 3 WAY SELECTING VALVE (FLOW RATE:220 LT/MIN.)

- 2" BSP threads
- M8 brass inserts

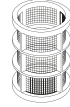
FILTRO DE ASPIRACIÓN DE 3 VIAS CON VÁLVULA SELECTIVA (CAUDAL:220 LT/MIN.)

- 2" BSP roscas
- M8 racores de látón

KOD CODE - CÓDIGO	F	H (mm)	Mesh	Süzgeç Cartridge Cartucho
060021503	G 2"	42	30 Mesh	INOX
060021505			50 Mesh	
060021508			80 Mesh	

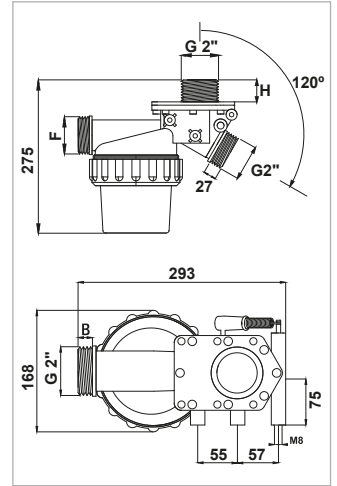
YEDEK PARÇA / SPARE PARTS / REPUESTOS

KOD CODE - CÓDIGO	Mesh	Süzgeç Cartridge Cartucho
06010430	30 Mesh	INOX
06010450	50 Mesh	
06010480	80 Mesh	



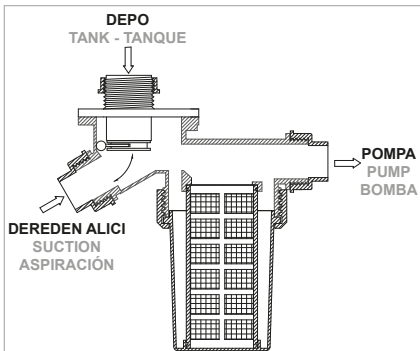
Filtre Anahtarı
Filter Lock Tool
Llave de filtro

06002251



260 LT ÜÇ YOLLU AYIRICI KOLLU FİLTRE

- 2" GAS paso
- M8 piriñ bağlantı somunları



SUCTION FILTER WITH 3 WAY SELECTING VALVE (FLOW RATE:260 LT/MIN.)

- 2" BSP threads
- M8 brass inserts

FILTRO DE ASPIRACIÓN DE 3 VIAS CON VÁLVULA SELECTIVA (CAUDAL:260 LT/MIN.)

- 2" BSP roscas
- M8 racores de látón

KOD CODE - CÓDIGO	F	H (mm)	Mesh	Süzgeç Cartridge Cartucho
060022003	G 2"	42	30 Mesh	INOX
060022005			50 Mesh	
060022008			80 Mesh	

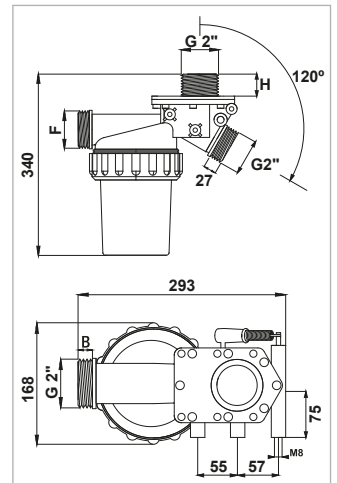
YEDEK PARÇA / SPARE PARTS / REPUESTOS

KOD CODE - CÓDIGO	Mesh	Süzgeç Cartridge Cartucho
06010530	30 Mesh	INOX
06010550	50 Mesh	
06010580	80 Mesh	



Filtre Anahtarı
Filter Lock Tool
Llave de filtro

06002251





TAR ÇEK VALFLİ FİLTRE

- 1¼" GAS paso
- M8 piriñç bağlantı somunları
- Kolay filtre temizliği için çek valf düzeneği



SUCTION FILTER WITH CHECK VALVE

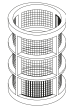
- 1¼" BSP threads
- M8 brass inserts
- Shut-off valve for easy filter cleaning

FILTRO DE ASPIRACIÓN CON ANTIGOTA

- 1¼" BSP roscas
- M8 racores de latón
- Válvula de cierre para limpieza de filtros

	KOD CODE - CÓDIGO	F	H (mm)
Tar Çek Valfli Filtre Suction Filter With Valve Filtro de aspiración con válvula	06002300		
Tar Çek Valfli Filtre (Komple - Ø32 Dirsekli) Suction Filter With Valve (With 90° Hosetail Ø32) Filtro de aspiración con válvula (Con 90° racor Ø32)	06002309	G 1¼"	296
Tar Çek Valfli Filtre (Komple - Ø32 Rekorlu) Suction Filter With Valve (With Hosetail Ø32) Filtro de aspiración con válvula (Con racor Ø32)	06002310		

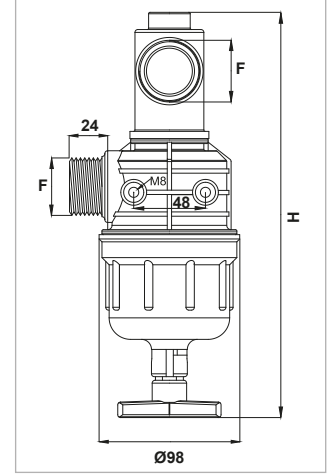
YEDEK PARÇA / SPARE PARTS / REPUESTOS



KOD CODE - CÓDIGO	Mesh	Süzgeç Cartridge Cartucho
06030130	30 Mesh	INOX



Tar Çek Valfli Filtre (Alt Tas Takımı) Shut-off Valve Kit Kit de válvula de cierre
06002311



TEK ÇIKIŞLI FİLTRE

- 1¼" GAS paso
- M8 piriñç bağlantı somunları



SUCTION FILTER

- 1¼" BSP threads
- M8 brass inserts

FILTRO DE ASPIRACIÓN

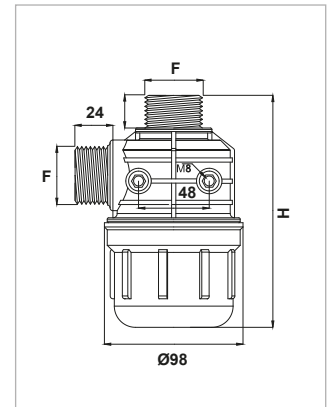
- 1¼" BSP roscas
- M8 racores de latón

	KOD CODE - CÓDIGO	F	H (mm)
Tek Çıkışlı Filtre Suction Filter Filtro de aspiración	06002350		
Tek Çıkışlı Filtre (Komple - Ø32 Dirsekli) Suction Filter (With 90° Hosetail Ø32) Filtro de aspiración (Con 90° racor Ø32)	06002352	G 1¼"	167
Tek Çıkışlı Filtre (Komple - Ø32 Rekorlu) Suction Filter (With Hosetail Ø32) Filtro de aspiración (Con racor Ø32)	06002353		

YEDEK PARÇA / SPARE PARTS / REPUESTOS



KOD CODE - CÓDIGO	Mesh	Süzgeç Cartridge Cartucho
06030130	30 Mesh	INOX





ÇİFT ÇIKIŞLI FİLTRE

- 1¼" GAS paso
- M8 piriç bağlantı somunları

SUCTION FILTER WITH DOUBLE OUTLET

- 1¼" BSP threads
- M8 brass inserts

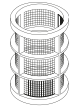
FILTRO DE ASPIRACIÓN CON DOBLE SALIDA

- 1¼" BSP roscas
- M8 racores de latón

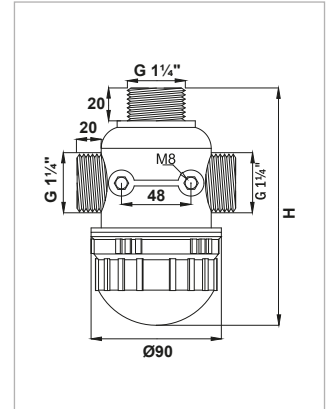


	KOD CODE CÓDIGO	F	H (mm)
Çift Çıkışlı Filtre Suction Filter With Double Outlet Filtro de aspiración con doble salida	06002403	G 1¼"	164
Çift Çıkışlı Filtre (Rekorsuz) Suction Filter Without Kit Double Outlet Filtro de aspiración con doble salida (sin kit)	06002400		

YEDEK PARÇA / SPARE PARTS / REPUESTOS



KOD CODE - CÓDIGO	Mesh	Süzgeç Cartridge Cartucho
06040130	30 Mesh	INOX





İÇ FİLTRE SİSTEMLERİ

- Küçük gövdeli
- Krom telli



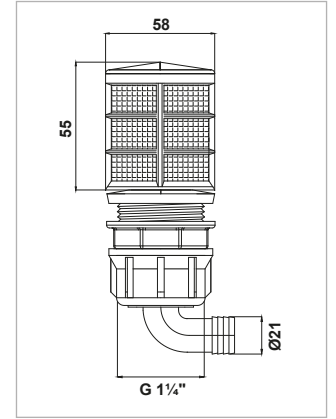
SUCTION FILTERS

- Small Type
- Inox cartridge

KOD CODE - CÓDIGO	Ø (mm)
06002450A21	21

FILTRO DE ASPIRACIÓN

- Tipo pequeño
- Cartucho inox



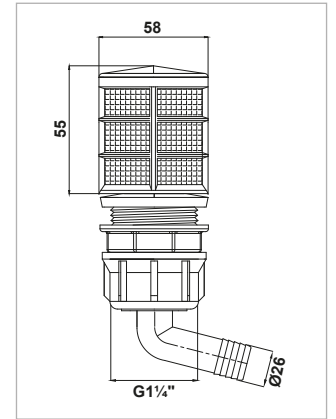
- Küçük gövdeli
- Krom telli



- Small Type
- Inox cartridge

KOD CODE - CÓDIGO	Ø (mm)
06002450A26	26

- Tipo pequeño
- Cartucho inox



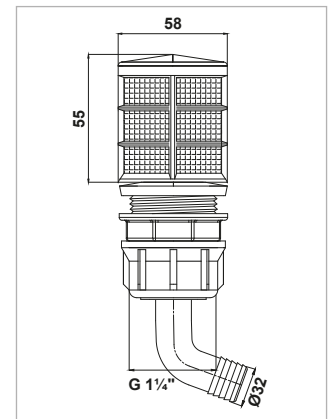
- Küçük gövdeli
- Krom telli



- Small Type
- Inox cartridge

KOD CODE - CÓDIGO	Ø (mm)
06002450A32	32

- Tipo pequeño
- Cartucho inox





İÇ FİLTRE SİSTEMLERİ

- Büyük gövdeli
- Krom telli



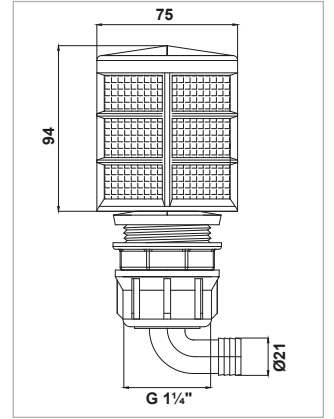
SUCTION FILTERS

- BigType
- Inox cartridge

KOD CODE - CÓDIGO	Ø (mm)
06002450B21	21

FILTRO DE ASPIRACIÓN

- Tipo grande
- Cartucho inox



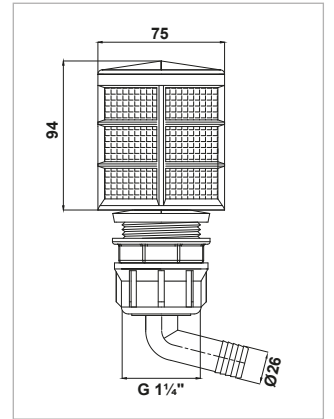
- Büyük gövdeli
- Krom telli



- BigType
- Inox cartridge

KOD CODE - CÓDIGO	Ø (mm)
06002450B26	26

- Tipo grande
- Cartucho inox



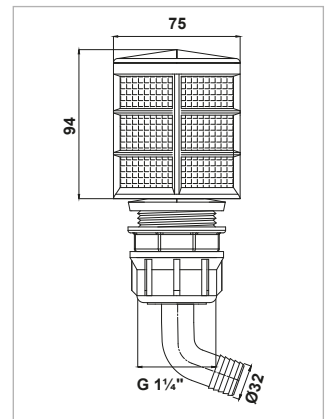
- Büyük gövdeli
- Krom telli



- BigType
- Inox cartridge

KOD CODE - CÓDIGO	Ø (mm)
06002450B32	32

- Tipo grande
- Cartucho inox





DEREDEN ALICILAR (KROM TELLİ)

FOOT STRAINERS

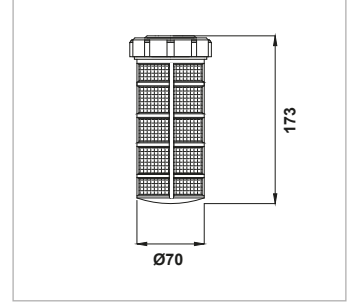
FILTRO DE FONDO



- Krom telli
- Inox cartridge
- Cartucho inox

KOD
CODE - CÓDIGO

06152750



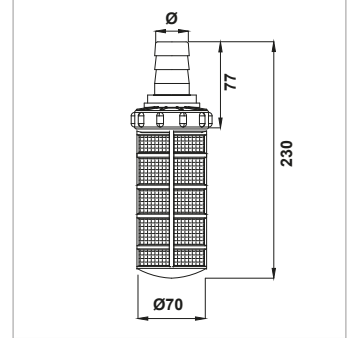
- Krom telli
- Inox cartridge
- Cartucho inox

KOD
CODE - CÓDIGO

0615275027

Ø (mm)

27



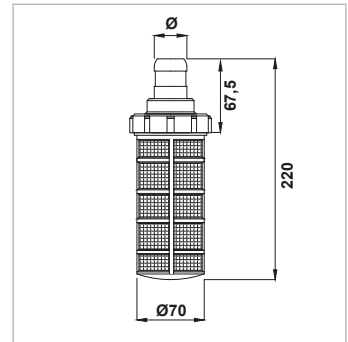
- Krom telli
- Inox cartridge
- Cartucho inox

KOD
CODE - CÓDIGO

0615275032

Ø (mm)

32



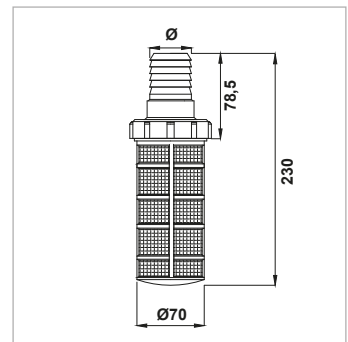
- Krom telli
- Inox cartridge
- Cartucho inox

KOD
CODE - CÓDIGO

0615275038

Ø (mm)

38



- Krom telli
- Inox cartridge
- Cartucho inox

KOD
CODE - CÓDIGO

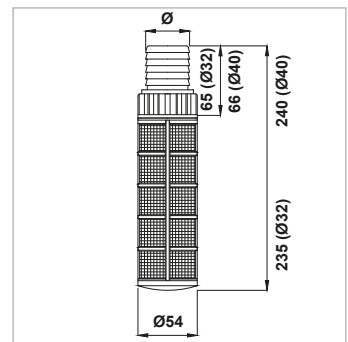
0615280032

Ø (mm)

32

0615280040

40





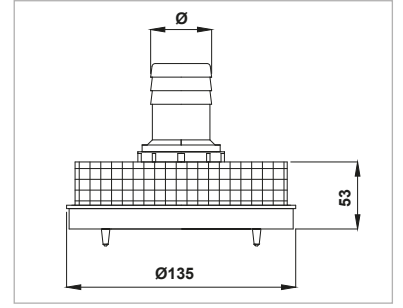
PLASTİK DEREDEN ALICILAR

FOOT STRAINERS

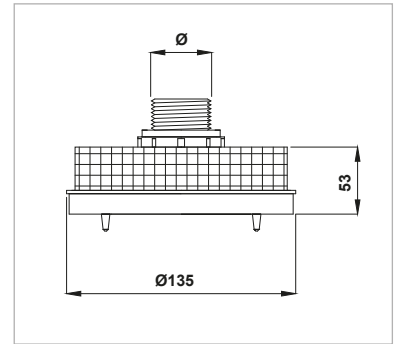
FILTRO DE FONDO



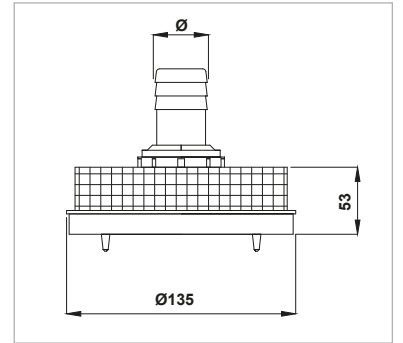
KOD CODE - CÓDIGO	Ø (mm)
0615285027	27



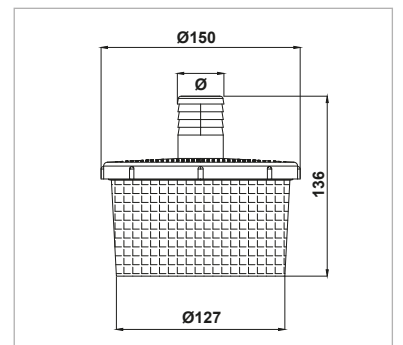
KOD CODE - CÓDIGO	Ø (mm)
0615285032N	G 1"



KOD CODE - CÓDIGO	Ø (mm)
0615285032	32



KOD CODE - CÓDIGO	Ø (mm)
0615286020	20
0615286025	25
0615286030	30
0615286032	32
0615286035	35
0615286040	40
0615286050	50





KROM TONLUK DEREDEN ALICI

- Krom Telli



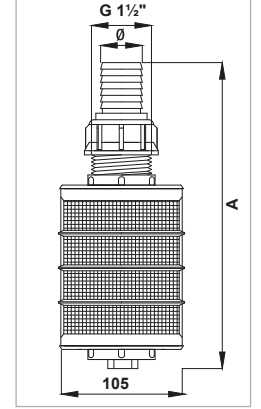
SUCTION STRAINER

- Inox Cartridge

KOD CODE - CÓDIGO	Ø (mm)	A (mm)	Süzgeç Cartridge Cartucho
0615270030	30	232	INOX
0615270032	32	235	
0615270040	40	235	

YEDEK PARÇA / SPARE PARTS / REPUESTOS

Rekor Hosetail - Racor	Somun Fly Nut - Tuerca	Oring O-Ring Junta Tórica	Ø (mm)
02011242	04011007	OR2623299	30
02011243			32
02011246			40



KROM TONLUK DEREDEN ALICI (Ø 50)

- Krom Telli



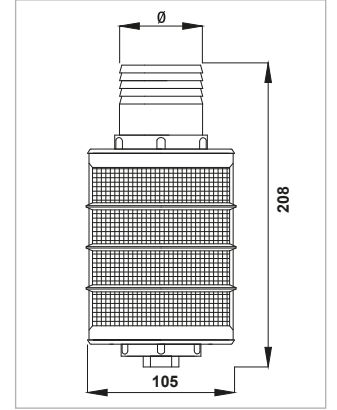
SUCTION STRAINER (Ø 50)

- Inox Cartridge

KOD CODE - CÓDIGO	Ø (mm)
0615270050	50

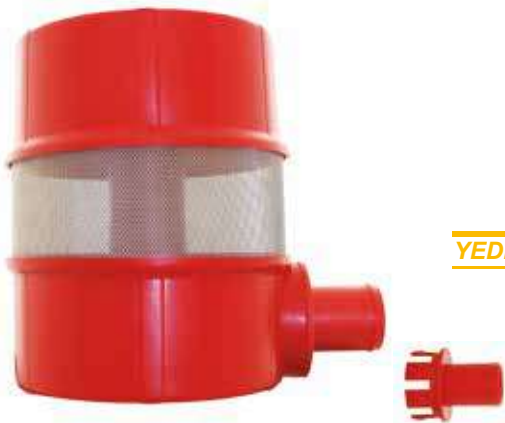
FILTRO DE ASPIRACIÓN (Ø 50)

- Cartucho inox



BATMAZ DEREDEN ALICI

- Batmaz tasarımı sayesinde su tabanından gelebilecek çamur, mil, kum vs. gibi maddelerin filtreyi tıkamasını engeller
- Uzun ömürlü plastik ve krom gövde
- 3 farklı hortum giriş rekoru



SUCTION FLOATING FILTER

- Floating design prevents filter cloaking by mud, sand etc. from the water source surface
- Long lasting plastic and stainless steel construction
- Three different hosetail dimensions

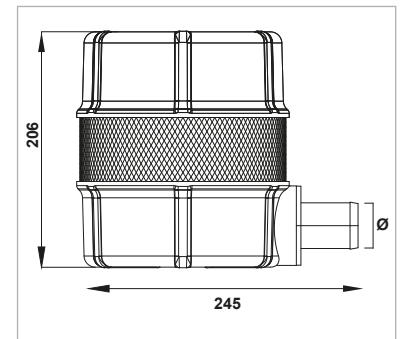
KOD - CODE - CÓDIGO	Ø (mm)
0615290040	40
0615290050	50
0615290060	60

YEDEK PARÇA / SPARE PARTS / REPUESTOS

Batmaz Dereden Alıcı Rekoru Hosetail - Racor	Ø (mm)
0615290140	40
0615290150	50
0615290160	60

FILTRO DE ASPIRACIÓN FLOTANTE

- Este filtro ha sido estudiado para aspirar algunos centímetros debajo de la superficie del agua, evitando de este modo peligros de obstrucción debidos al lodo del fondo
- Las partes de plástico e inox son de larga duración
- Tres diferentes dimensiones de portamanguera





PLASTİK BASINÇ FİLTRESİ

- Turbo atomizörler için yüksek basınç filtresi
- ½" GAS paso giriş çıkış
- Max basınç: 50 bar
- M8 piriç bağlantı somunları

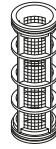


PLASTIC HIGH PRESSURE LINE FILTER

- High pressure line filter for atomizers
- ½" BSP threads inlet-outlet
- Max. operating pressure 50 bar
- M8 brass fittings

KOD - CODE - CÓDIGO	F	Bar	Mesh	Süzgeç Cartridge - Cartucho
0605250031	G ½"	50	30 Mesh	INOX
0605250051			50 Mesh	
0605250081			80 Mesh	
0605250131	G ¾"	50	30 Mesh	INOX
0605250151			50 Mesh	
0605250181			80 Mesh	

YEDEK PARÇA / SPARE PARTS / REPUESTOS



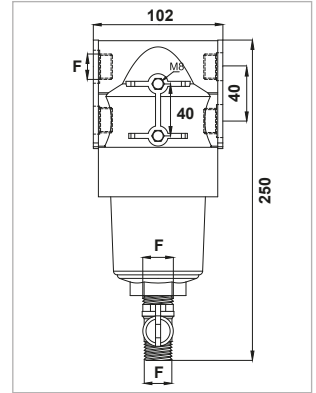
KOD - CODE - CÓDIGO	Mesh	Süzgeç Cartridge - Cartucho
06020130	30 Mesh	INOX
06020150	50 Mesh	
06020180	80 Mesh	



KOD CODE - CÓDIGO	F	Kelebek Vana Ball Valve - Válvula de bola
09003703		

FILTRO DE PLÁSTICO EN LÍNEA PARA ALTA PRESIÓN

- Filtros en línea para alta presión para atomizadores
- ½" BSP roscas entrada y salida
- Presión max: 50 bar
- M8 racores de latón



PLASTİK BASINÇ FİLTRESİ (TAKIM)

- Turbo atomizörler için yüksek basınç filtresi
- ½" GAS paso giriş çıkış
- Max basınç: 50 bar
- Vana ve nipeller dahildir
- M8 piriç bağlantı somunları

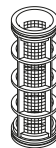


PLASTIC HIGH PRESSURE LINE FILTER

- High pressure line filter for atomizers
- ½" BSP threads inlet-outlet
- Max. operating pressure 50 bar
- Ball valve and two nipples are included
- M8 brass fittings

KOD - CODE - CÓDIGO	F	Bar	Mesh	Süzgeç Cartridge - Cartucho
060525003	G ½"	50	30 Mesh	INOX
060525005			50 Mesh	
060525008			80 Mesh	
060525013	G ¾"	50	30 Mesh	INOX
060525015			50 Mesh	
060525018			80 Mesh	

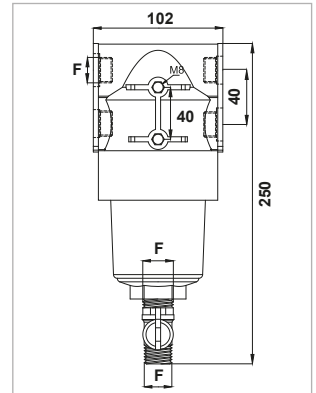
YEDEK PARÇA / SPARE PARTS / REPUESTOS



KOD - CODE - CÓDIGO	Mesh	Süzgeç Cartridge - Cartucho
06020130	30 Mesh	INOX
06020150	50 Mesh	
06020180	80 Mesh	



KOD CODE - CÓDIGO	F	Kelebek Vana Ball Valve Válvula de bola
09033900	G ½"	09003703
09033901	G ¾"	





BÜYÜK PİRİNÇ BASINÇ FİLTRESİ

- Turbo atomizörler için yüksek basınç filtresi
- ½" GAS paso giriş çıkış
- Max basınç: 50 bar
- Nipeller ve kör tapalar dahil değildir
- Vana dahildir



BRASS HIGH PRESSURE LINE FILTER

- High pressure line filter for atomizers
- ½" BSP threads inlet-outlet
- Max. operating pressure 50 bar
- Without nipples, without male plug
- Ball valve is included

FILTRO DE LATÓN EN LÍNEA PARA ALTA PRESIÓN

- Filtros en línea para alta presión para atomizadores
- ½" BSP roscas entrada y salida
- Presión max: 50 bar
- No están incluidos tápon macho y unión
- Válvula de bola incluida

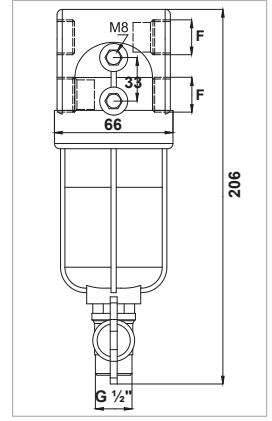
KOD - CODE - CÓDIGO	F	Bar	Mesh	Süzgeç Cartridge - Cartucho
0605255031	G ½"	50	30 Mesh	TİP A TYPE A TIPO A
0605255051			50 Mesh	
0605255081			80 Mesh	
0605255031SS	G ½"	50	30 Mesh	TİP B TYPE B TIPO B
0605255041SS			40 Mesh	
0605255051SS			50 Mesh	
0605255081SS			80 Mesh	

YEDEK PARÇA / SPARE PARTS / REPUESTOS

KOD - CODE - CÓDIGO	Mesh	Süzgeç Cartridge - Cartucho
06020230	30 Mesh	TİP A TYPE A TIPO A
06020250	50 Mesh	
06020280	80 Mesh	
06020230SS	30 Mesh	TİP B TYPE B TIPO B
06020240SS	40 Mesh	
06020250SS	50 Mesh	
06020280SS	80 Mesh	



Kelebek Vana
Ball Valve - Válvula de bola
09003703



BÜYÜK PİRİNÇ BASINÇ FİLTRESİ (TAKIM)

- Turbo atomizörler için yüksek basınç filtresi
- ½" GAS paso giriş çıkış
- Max basınç:50 bar
- Vana, 2 adet nipel, 2 adet kör tapa her ürün ile standart verilmektedir



BRASS HIGH PRESSURE LINE FILTER

- High pressure line filter for atomizers
- ½" BSP threads inlet-outlet
- Max. operating pressure 50 bar
- Ball valve, 2 nipples, 2 male plugs are included

FILTRO DE LATÓN EN LÍNEA PARA ALTA PRESIÓN

- Filtros en línea para alta presión para atomizadores
- ½" BSP roscas entrada y salida
- Presión max: 50 bar
- Válvula de bola, dos uniones, dos tápones machos incluidos

KOD - CODE - CÓDIGO	F	Bar	Mesh	Süzgeç Cartridge - Cartucho
060525503	G ½"	50	30 Mesh	TİP A TYPE A TIPO A
060525505			50 Mesh	
060525508			80 Mesh	
060525503SS	G ½"	50	30 Mesh	TİP B TYPE B TIPO B
060525504SS			40 Mesh	
060525505SS			50 Mesh	
060525508SS			80 Mesh	

YEDEK PARÇA / SPARE PARTS / REPUESTOS

KOD - CODE - CÓDIGO	Mesh	Süzgeç Cartridge - Cartucho
06020230	30 Mesh	TİP A TYPE A TIPO A
06020250	50 Mesh	
06020280	80 Mesh	
06020230SS	30 Mesh	TİP B TYPE B TIPO B
06020240SS	40 Mesh	
06020250SS	50 Mesh	
06020280SS	80 Mesh	



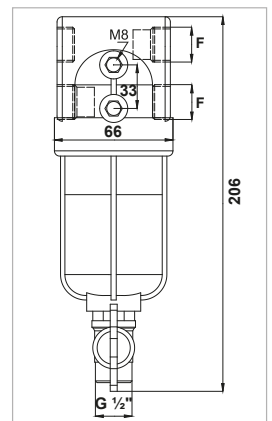
Kelebek Vana
Ball Valve - Válvula de bola
09003703



Nipel (½"E - ½"E)
Nipple (½"M - ½"M) - Unión
09033900



Kör Tapa (½"E)
Male Plug (½"M) - Tápon macho
09033911





BÜYÜK PİRİNÇ BASINÇ FİLTRESİ

- Turbo atomizörler için yüksek basınç filtresi
- ½" ve ¾" GAS paso giriş çıkış
- Max basınç: 50 bar
- Nipeller ve kör tapalar dahil değildir
- Vana dahildir



BRASS HIGH PRESSURE LINE FILTER

- High pressure line filter for atomizers
- ½" and ¾" BSP threads inlet-outlet
- Max. operating pressure 50 bar
- Without nipples, without male plug
- Ball valve is included

KOD - CODE - CÓDIGO	F	Bar	Mesh	Süzgeç Cartridge - Cartucho
0605257031SS	G ½"	50	30 Mesh	INOX
0605257041SS			40 Mesh	
0605257051SS			50 Mesh	
0605257081SS			80 Mesh	
0605258031SS	G ¾"	50	30 Mesh	INOX
0605258041SS			40 Mesh	
0605258051SS			50 Mesh	
0605258081SS			80 Mesh	

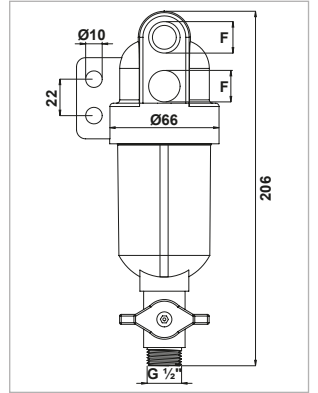
KOD - CODE - CÓDIGO	Mesh	Süzgeç Cartridge - Cartucho
06020230SS	30 Mesh	INOX
06020240SS	40 Mesh	
06020250SS	50 Mesh	
06020280SS	80 Mesh	

KOD - CODE - CÓDIGO	F
09033900	G ½"
09033901	G ¾"
09033911	G ½"
09033912	G ¾"



Kelebek Vana
Ball Valve
Válvula de bola

09003703



KÜÇÜK PİRİNÇ BASINÇ FİLTRESİ (VANALI)

- Turbo atomizörler için küçük boyutlu yüksek basınç filtresi
- ½" GAS paso giriş çıkış
- Max basınç: 50 bar
- Vana standarttır



BRASS HIGH PRESSURE LINE FILTER (WITH BALL VALVE)

- Compact high pressure line filter for atomizers
- ½" BSP threads inlet-outlet
- Max. operating pressure 50 bar
- Ball valve is included

FILTRO DE LATÓN EN LÍNEA PARA ALTA PRESIÓN (CON VÁLVULA DE BOLA)

- Filtros compactos en línea para alta presión para atomizadores
- ½" BSP roscas entrada y salida
- Presión max: 50 bar
- Válvula de bola incluida

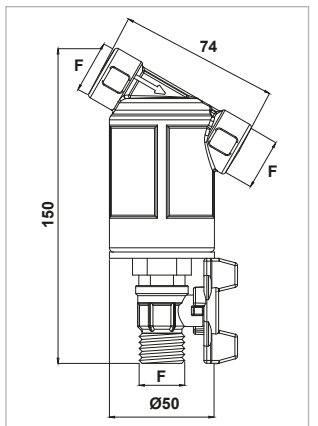
KOD - CODE - CÓDIGO	F	Bar	Mesh	Süzgeç Cartridge - Cartucho
06052600A3	G ½"	50	30 Mesh	TİP A TYPE A TIPO A
06052600A5			50 Mesh	
06052600A8			80 Mesh	
06052600A3SS	G ½"	50	30 Mesh	TİP B TYPE B TIPO B
06052600A4SS			40 Mesh	
06052600A5SS			50 Mesh	
06052600A8SS			80 Mesh	

YEDEK PARÇA / SPARE PARTS / REPUESTOS

KOD - CODE - CÓDIGO	Mesh	Süzgeç Cartridge - Cartucho
06020330	30 Mesh	TİP A TYPE A TIPO A
06020350	50 Mesh	
06020380	80 Mesh	
06020330SS	30 Mesh	TİP B TYPE B TIPO B
06020340SS	40 Mesh	
06020350SS	50 Mesh	
06020380SS	80 Mesh	

Kelebek Vana
Ball Valve - Válvula de bola

09003703





KÜÇÜK PİRİNÇ BASINÇ FİLTRESİ

- Turbo atomizörler için küçük boyutlu yüksek basınç filtresi
- Oynar başlı rekor ile
- ½" GAS paso giriş çıkış
- Max basınç: 50 bar
- Vana standarttır



BRASS HIGH PRESSURE LINE FILTER

- Compact high pressure line filter for atomizers
- With swivel fitting
- ½" BSP threads inlet-outlet
- Max. operating pressure 50 bar
- Ball valve is included

FILTRO DE LATÓN EN LÍNEA PARA ALTA PRESIÓN

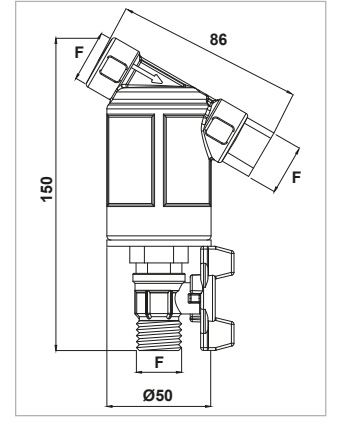
- Filtros compactos en línea para alta presión para atomizadores
- Racor giratorio incluido
- ½ BSP roscas entrada y salida
- Presión max: 50 bar
- Válvula de bola incluida

KOD - CODE - CÓDIGO	F	Bar	Mesh	Süzgeç Cartridge - Cartucho
06052600C3	G ½"	50	30 Mesh	TİP A TYPE A TIPO A
06052600C5			50 Mesh	
06052600C8			80 Mesh	
06052600C3SS	G ½"	50	30 Mesh	TİP B TYPE B TIPO B
06052600C4SS			40 Mesh	
06052600C5SS			50 Mesh	
06052600C8SS			80 Mesh	

YEDEK PARÇA / SPARE PARTS / REPUESTOS

KOD - CODE - CÓDIGO	Mesh	Süzgeç Cartridge - Cartucho
06020330	30 Mesh	TİP A TYPE A TIPO A
06020350	50 Mesh	
06020380	80 Mesh	
06020330SS	30 Mesh	TİP B TYPE B TIPO B
06020340SS	40 Mesh	
06020350SS	50 Mesh	
06020380SS	80 Mesh	

Kelebek Vana Ball Valve - Válvula de bola	
09003703	



KÜÇÜK PİRİNÇ BASINÇ FİLTRESİ (VANASIZ)

- Turbo atomizörler için küçük boyutlu yüksek basınç filtresi
- ½" GAS paso giriş çıkış
- Max basınç: 50 bar



BRASS HIGH PRESSURE LINE FILTER (WITHOUT BALL VALVE)

- Compact high pressure line filter for atomizers
- ½" BSP threads inlet-outlet
- Max. operating pressure 50 bar

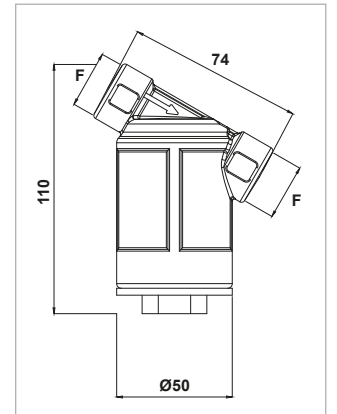
FILTRO DE LATÓN EN LÍNEA PARA ALTA PRESIÓN (SIN VÁLVULA DE BOLA)

- Filtros compactos en línea para alta presión para atomizadores
- ½ BSP roscas entrada y salida
- Presión max: 50 bar

KOD - CODE - CÓDIGO	F	Bar	Mesh	Süzgeç Cartridge - Cartucho
06052600B3	G ½"	50	30 Mesh	TİP A TYPE A TIPO A
06052600B5			50 Mesh	
06052600B8			80 Mesh	
06052600B3SS	G ½"	50	30 Mesh	TİP B TYPE B TIPO B
06052600B4SS			40 Mesh	
06052600B5SS			50 Mesh	
06052600B8SS			80 Mesh	

YEDEK PARÇA / SPARE PARTS / REPUESTOS

KOD - CODE - CÓDIGO	Mesh	Süzgeç Cartridge - Cartucho
06020330	30 Mesh	TİP A TYPE A TIPO A
06020350	50 Mesh	
06020380	80 Mesh	
06020330SS	30 Mesh	TİP B TYPE B TIPO B
06020340SS	40 Mesh	
06020350SS	50 Mesh	
06020380SS	80 Mesh	





HAT FİLTRESİ G 1/2" - G 3/4"

- G 1/2" ve G 3/4" Dişi GAS paso
- Max basınç: 10 bar
- Filtreleme kapasitesi 55 lt / dak - 0.5 bar
- Paslanmaz Inox süzgeç
- Çift taraflı bağlantı imkanı



LINE FILTER G 1/2" - G 3/4"

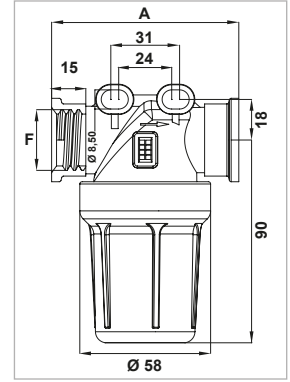
- G 1/2" ve G 3/4" Female BSP threads
- Max. operating pressure 10 bar
- Filtering capacity 55 lt / min to 0.5 bar
- Stainless steel cartridge
- Can be fixed in both sides

KOD CODE - CÓDIGO	F	A (mm)	Mesh	Süzgeç Cartridge Cartucho
060524103	G 1/2"	83	30 Mesh	INOX
060524105			50 Mesh	
060524108			80 Mesh	
0605241010			100 Mesh	
060524303	G 3/4"	83	30 Mesh	INOX
060524305			50 Mesh	
060524308			80 Mesh	
0605243010			100 Mesh	

YEDEK PARÇA / SPARE PARTS / REPUESTOS



KOD CODE - CÓDIGO	Mesh	Süzgeç Cartridge Cartucho
06020730	30 Mesh	INOX
06020750	50 Mesh	
06020780	80 Mesh	
060207100	100 Mesh	



HAT FİLTRESİ G 1/2" - G 3/4"

- G 1/2" ve G 3/4" Dişi GAS paso
- Max basınç: 10 bar
- Filtreleme kapasitesi 55 lt / dak - 0.5 bar
- Paslanmaz Inox süzgeç
- Çift taraflı bağlantı imkanı



LINE FILTER G 1/2" - G 3/4"

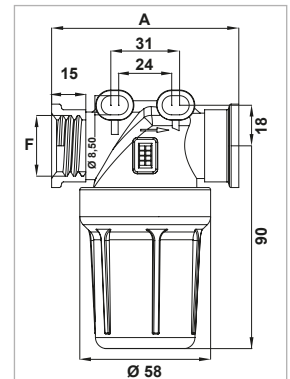
- G 1/2" ve G 3/4" Female BSP threads
- Max. operating pressure 10 bar
- Filtering capacity 55 lt / min to 0.5 bar
- Stainless steel cartridge
- Can be fixed in both sides

KOD CODE - CÓDIGO	F	A (mm)	Mesh	Süzgeç Cartridge Cartucho
060524103T	G 1/2"	83	30 Mesh	INOX
060524105T			50 Mesh	
060524108T			80 Mesh	
0605241010T			100 Mesh	
060524303T	G 3/4"	83	30 Mesh	INOX
060524305T			50 Mesh	
060524308T			80 Mesh	
0605243010T			100 Mesh	

YEDEK PARÇA / SPARE PARTS / REPUESTOS



KOD CODE - CÓDIGO	Mesh	Süzgeç Cartridge Cartucho
06020730	30 Mesh	INOX
06020750	50 Mesh	
06020780	80 Mesh	
060207100	100 Mesh	





HAT FİLTRESİ G ½" - G ¾"

- G ½" ve G ¾" Erkek GAS paso
- Max basınç: 20 bar
- Filtreleme kapasitesi 80+100 lt / dak
- Paslanmaz Inox süzgeç
- Çift taraflı bağlantı imkanı



LINE FILTER G ½" - G ¾"

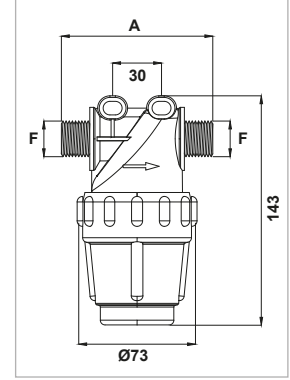
- G ½" ve G ¾" Male BSP threads
- Max. operating pressure 20 bar
- Filtering capacity 80+100 lt / min
- Stainless steel cartridge
- Can be fixed in both sides

KOD CODE - CÓDIGO	F	A (mm)	Mesh	Süzgeç Cartridge Cartucho
060520003	G ½"	95	30 Mesh	INOX
060520005			50 Mesh	
060520008			80 Mesh	
060520010			100 Mesh	
060520203	G ¾"	95	30 Mesh	INOX
060520205			50 Mesh	
060520208			80 Mesh	
060520210			100 Mesh	

YEDEK PARÇA / SPARE PARTS / REPUESTOS



KOD CODE - CÓDIGO	Mesh	Süzgeç Cartridge Cartucho
06020430	30 Mesh	INOX
06020450	50 Mesh	
06020480	80 Mesh	
060204100	100 Mesh	



HAT FİLTRESİ G ½" - G ¾"

- G ½" ve G ¾" Dişi GAS paso
- Max basınç: 20 bar
- Filtreleme kapasitesi 80+100 lt / dak
- Paslanmaz Inox süzgeç
- Çift taraflı bağlantı imkanı



LINE FILTER G ½" - G ¾"

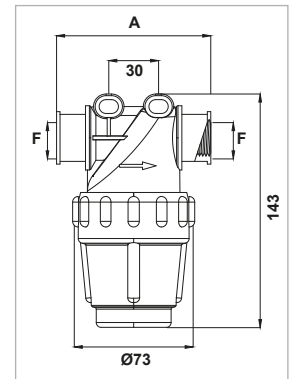
- G ½" ve G ¾" Female BSP threads
- Max. operating pressure 20 bar
- Filtering capacity 80+100 lt / min
- Stainless steel cartridge
- Can be fixed in both sides

KOD CODE - CÓDIGO	F	A (mm)	Mesh	Süzgeç Cartridge Cartucho
060520103	G ½"	100	30 Mesh	INOX
060520105			50 Mesh	
060520108			80 Mesh	
060520110			100 Mesh	
060520303	G ¾"	100	30 Mesh	INOX
060520305			50 Mesh	
060520308			80 Mesh	
060520310			100 Mesh	

YEDEK PARÇA / SPARE PARTS / REPUESTOS



KOD CODE - CÓDIGO	Mesh	Süzgeç Cartridge Cartucho
06020430	30 Mesh	INOX
06020450	50 Mesh	
06020480	80 Mesh	
060204100	100 Mesh	





HAT FİLTRESİ G 1" (DÜZ MODEL)

- G 1" Erkek GAS paso
- Max basınç: 20 bar
- Filtreleme kapasitesi 150+160 lt / dak
- Paslanmaz Inox süzgeç
- Çift taraflı bağlantı imkanı



LINE FILTER G 1"

- G 1" Male BSP threads
- Max. operating pressure 20 bar
- Filtering capacity 150+160 lt / min
- Stainless steel cartridge
- Can be fixed in both sides

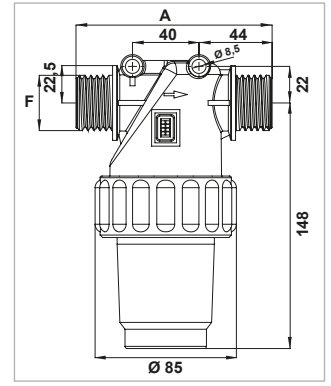
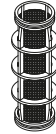
FILTRO EN LÍNEA G 1"

- G 1" Macho BSP roscas
- Presión max: 20 bar
- Capacidad filtrante 150+160 lt / min
- Cartucho de acero inox
- Puntos de fijación en ambos lados

KOD CODE - CÓDIGO	F	A (mm)	Mesh	Süzgeç Cartridge Cartucho
060520403	G 1"	118	30 Mesh	INOX
060520405			50 Mesh	
060520408			80 Mesh	
060520410			100 Mesh	

YEDEK PARÇA / SPARE PARTS / REPUESTOS

KOD CODE - CÓDIGO	Mesh	Süzgeç Cartridge Cartucho
06020530	30 Mesh	INOX
06020550	50 Mesh	
06020580	80 Mesh	
060205100	100 Mesh	



HAT FİLTRESİ G 1" (DÜZ MODEL)

- G 1" Dişi GAS paso
- Max basınç: 20 bar
- Filtreleme kapasitesi 150+160 lt / dak
- Paslanmaz Inox süzgeç
- Çift taraflı bağlantı imkanı



LINE FILTER G 1"

- G 1" Female BSP threads
- Max. operating pressure 20 bar
- Filtering capacity 150+160 lt / min
- Stainless steel cartridge
- Can be fixed in both sides

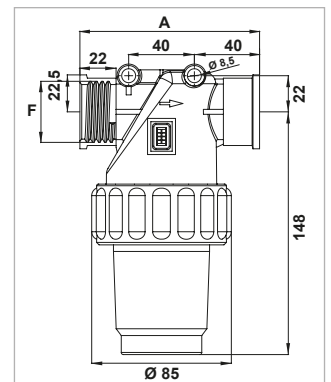
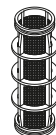
FILTRO EN LÍNEA G 1"

- G 1" Hembra BSP roscas
- Presión max: 20 bar
- Capacidad filtrante 150+160 lt / min
- Cartucho de acero inox
- Puntos de fijación en ambos lados

KOD CODE - CÓDIGO	F	A (mm)	Mesh	Süzgeç Cartridge Cartucho
060520503	G 1"	109	30 Mesh	INOX
060520505			50 Mesh	
060520508			80 Mesh	
060520510			100 Mesh	

YEDEK PARÇA / SPARE PARTS / REPUESTOS

KOD CODE - CÓDIGO	Mesh	Süzgeç Cartridge Cartucho
06020530	30 Mesh	INOX
06020550	50 Mesh	
06020580	80 Mesh	
060205100	100 Mesh	





HAT FİLTRESİ G 1" (TAHLİYE VANALI MODEL)

- G 1" Erkek GAS paso
- Max basınç: 20 bar
- Filtreleme kapasitesi 150÷160 lt / dak
- Paslanmaz Inox süzgeç
- Çift taraflı bağlantı imkanı

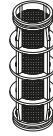


LINE FILTER G 1" (SELF - CLEANING)

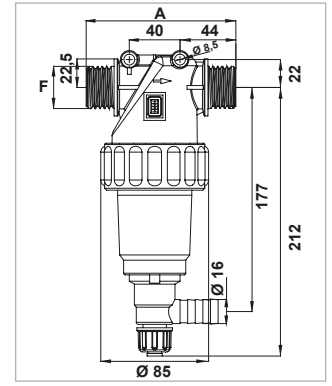
- G 1" Male BSP threads
- Max. operating pressure 20 bar
- Filtering capacity 150÷160 lt / min
- Stainless steel cartridge
- Can be fixed in both sides

KOD CODE - CÓDIGO	F	A (mm)	Mesh	Süzgeç Cartridge Cartucho
060521003	G 1"	118	30 Mesh	INOX
060521005			50 Mesh	
060521008			80 Mesh	
0605210010			100 Mesh	

YEDEK PARÇA / SPARE PARTS / REPUESTOS



KOD CODE - CÓDIGO	Mesh	Süzgeç Cartridge Cartucho
06020530	30 Mesh	INOX
06020550	50 Mesh	
06020580	80 Mesh	
060205100	100 Mesh	



HAT FİLTRESİ G 1" (TAHLİYE VANALI MODEL)

- G 1" Dişi GAS paso
- Max basınç: 20 bar
- Filtreleme kapasitesi 150÷160 lt / dak
- Paslanmaz Inox süzgeç
- Çift taraflı bağlantı imkanı

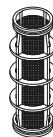


LINE FILTER G 1" (SELF - CLEANING)

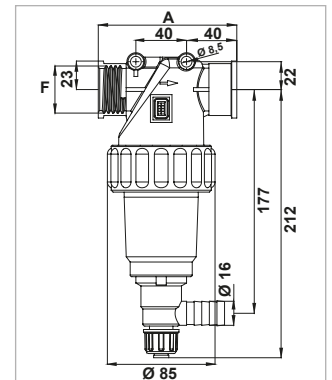
- G 1" Female BSP threads
- Max. operating pressure 20 bar
- Filtering capacity 150÷160 lt / min
- Stainless steel cartridge
- Can be fixed in both sides

KOD CODE - CÓDIGO	F	A (mm)	Mesh	Süzgeç Cartridge Cartucho
060521103	G 1"	109	30 Mesh	INOX
060521105			50 Mesh	
060521108			80 Mesh	
0605211010			100 Mesh	

YEDEK PARÇA / SPARE PARTS / REPUESTOS



KOD CODE - CÓDIGO	Mesh	Süzgeç Cartridge Cartucho
06020530	30 Mesh	INOX
06020550	50 Mesh	
06020580	80 Mesh	
060205100	100 Mesh	





HAT FİLTRESİ G 1¼" - G 1½" (DÜZ MODEL)

- G 1¼" ve G 1½" Erkek GAS paso
- Max basınç: 15 bar
- Filtreleme kapasitesi 200+280 lt / dak
- Paslanmaz Inox süzgeç
- Çift taraflı bağlantı imkanı

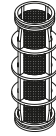


LINE FILTER G 1¼" - G 1½"

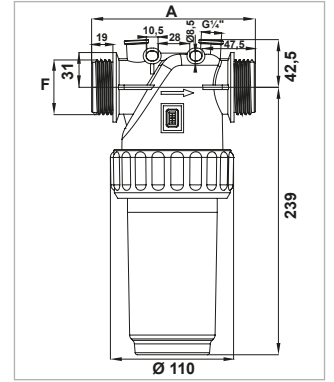
- G 1¼" ve G 1½" Male BSP threads
- Max. operating pressure 15 bar
- Filtering capacity 200+280 lt / min
- Stainless steel cartridge
- Can be fixed in both sides

KOD CODE - CÓDIGO	F	A (mm)	Mesh	Süzgeç Cartridge Cartucho
060520603	G 1¼"	146	30 Mesh	INOX
060520605			50 Mesh	
060520608			80 Mesh	
060520610			100 Mesh	
060520803	G 1½"	146	30 Mesh	INOX
060520805			50 Mesh	
060520808			80 Mesh	
060520810			100 Mesh	

YEDEK PARÇA / SPARE PARTS / REPUESTOS



KOD CODE - CÓDIGO	Mesh	Süzgeç Cartridge Cartucho
06020630	30 Mesh	INOX
06020650	50 Mesh	
06020680	80 Mesh	
060206100	100 Mesh	



HAT FİLTRESİ G 1¼" - G 1½" (DÜZ MODEL)

- G 1¼" ve G 1½" Dişi GAS paso
- Max basınç: 15 bar
- Filtreleme kapasitesi 200+280 lt / dak
- Paslanmaz Inox süzgeç
- Çift taraflı bağlantı imkanı

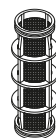


LINE FILTER G 1¼" - G 1½"

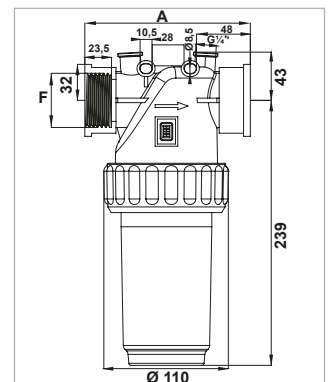
- G 1¼" ve G 1½" Female BSP threads
- Max. operating pressure 15 bar
- Filtering capacity 200+280 lt / min
- Stainless steel cartridge
- Can be fixed in both sides

KOD CODE - CÓDIGO	F	A (mm)	Mesh	Süzgeç Cartridge Cartucho
060520703	G 1¼"	146	30 Mesh	INOX
060520705			50 Mesh	
060520708			80 Mesh	
060520710			100 Mesh	
060520903	G 1½"	146	30 Mesh	INOX
060520905			50 Mesh	
060520908			80 Mesh	
060520910			100 Mesh	

YEDEK PARÇA / SPARE PARTS / REPUESTOS



KOD CODE - CÓDIGO	Mesh	Süzgeç Cartridge Cartucho
06020630	30 Mesh	INOX
06020650	50 Mesh	
06020680	80 Mesh	
060206100	100 Mesh	





HAT FİLTRESİ G 1¼" - G 1½" (TAHLİYE VANALI MODEL)

- G 1¼" ve G 1½" Erkek GAS paso
- Max basınç: 15 bar
- Filtreleme kapasitesi 200÷280 lt / dak
- Paslanmaz Inox süzgeç
- Çift taraflı bağlantı imkanı

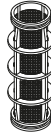


LINE FILTER G 1¼" - G 1½" (SELF - CLEANING)

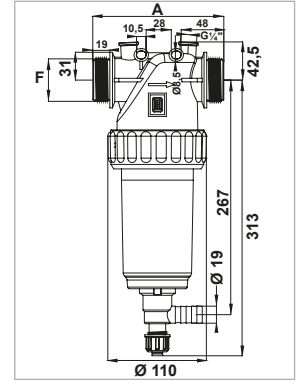
- G 1¼" ve G 1½" Male BSP threads
- Max. operating pressure 15 bar
- Filtering capacity 200÷280 lt / min
- Stainless steel cartridge
- Can be fixed in both sides

KOD CODE - CÓDIGO	F	A (mm)	Mesh	Süzgeç Cartridge Cartucho
060521203	G 1¼"	146	30 Mesh	INOX
060521205			50 Mesh	
060521208			80 Mesh	
0605212010			100 Mesh	
060521403	G 1½"	146	30 Mesh	INOX
060521405			50 Mesh	
060521408			80 Mesh	
0605214010			100 Mesh	

YEDEK PARÇA / SPARE PARTS / REPUESTOS



KOD CODE - CÓDIGO	Mesh	Süzgeç Cartridge Cartucho
06020630	30 Mesh	INOX
06020650	50 Mesh	
06020680	80 Mesh	
060206100	100 Mesh	



HAT FİLTRESİ G 1¼" - G 1½" (TAHLİYE VANALI MODEL)

- G 1¼" ve G 1½" Dişi GAS paso
- Max basınç: 15 bar
- Filtreleme kapasitesi 200÷280 lt / dak
- Paslanmaz Inox süzgeç
- Çift taraflı bağlantı imkanı

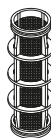


LINE FILTER G 1¼" - G 1½" (SELF - CLEANING)

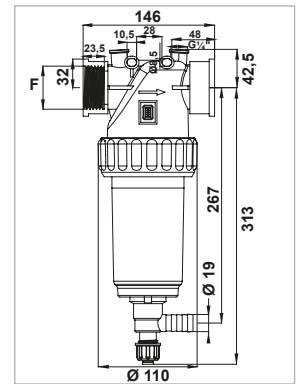
- G 1¼" ve G 1½" Female BSP threads
- Max. operating pressure 15 bar
- Filtering capacity 200÷280 lt / min
- Stainless steel cartridge
- Can be fixed in both sides

KOD CODE - CÓDIGO	F	A (mm)	Mesh	Süzgeç Cartridge Cartucho
060521303	G 1¼"	146	30 Mesh	INOX
060521305			50 Mesh	
060521308			80 Mesh	
0605213010			100 Mesh	
060521503	G 1½"	146	30 Mesh	INOX
060521505			50 Mesh	
060521508			80 Mesh	
0605215010			100 Mesh	

YEDEK PARÇA / SPARE PARTS / REPUESTOS



KOD CODE - CÓDIGO	Mesh	Süzgeç Cartridge Cartucho
06020630	30 Mesh	INOX
06020650	50 Mesh	
06020680	80 Mesh	
060206100	100 Mesh	





SEGMAN BAĞLANTILI HAT FİLTRESİ S5 ERKEK (DÜZ MODEL)

- S5 Erkek segman bağlantılı
- Max basınç: 20 bar
- Filtreleme kapasitesi 200+280 lt/dak
- Paslanmaz Inox süzgeç
- Çift taraflı bağlantı imkanı
- EPDM Oring (VITON® isteğe bağlı)

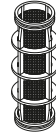


LINE FILTERS S5 MALE FORK COUPLING

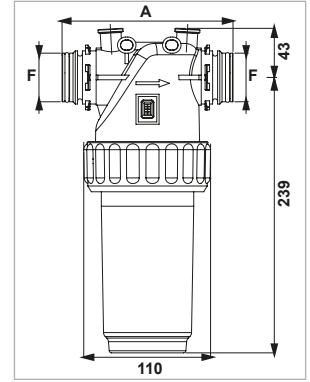
- S5 Male fork coupling
- Max. operating pressure 20 bar
- Filtering capacity 200+280 l/min
- Stainless steel cartridge
- Can be fixed in both sides
- EPDM gaskets (VITON® optional)

KOD CODE - CÓDIGO	F	A (mm)	Mesh	Süzgeç Cartridge Cartucho
060522203	S5	148	30 Mesh	INOX
060522205			50 Mesh	
060522208			80 Mesh	
0605222010			100 Mesh	

YEDEK PARÇA / SPARE PARTS / REPUESTOS



KOD CODE - CÓDIGO	Mesh	Süzgeç Cartridge Cartucho
06020630	30 Mesh	INOX
06020650	50 Mesh	
06020680	80 Mesh	
060206100	100 Mesh	



SEGMAN BAĞLANTILI HAT FİLTRESİ S5 ERKEK / DIŞI (DÜZ MODEL)

- S5 Erkek / Dişi segman bağlantılı
- Max basınç: 20 bar
- Filtreleme kapasitesi 200+280 lt/dak
- Paslanmaz Inox süzgeç
- Çift taraflı bağlantı imkanı
- EPDM Oring (VITON® isteğe bağlı)

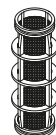


LINE FILTERS S5 MALE / FEMALE FORK COUPLING

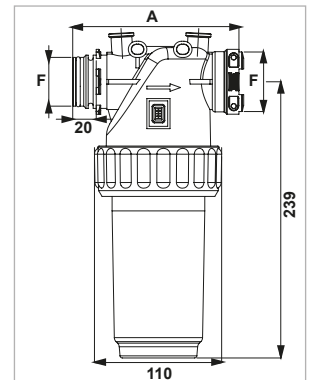
- S5 Male / Female fork coupling
- Max. operating pressure 20 bar
- Filtering capacity 200+280 l/min
- Stainless steel cartridge
- Can be fixed in both sides
- EPDM gaskets (VITON® optional)

KOD CODE - CÓDIGO	F	A (mm)	Mesh	Süzgeç Cartridge Cartucho
060522303	S5	144	30 Mesh	INOX
060522305			50 Mesh	
060522308			80 Mesh	
0605223010			100 Mesh	

YEDEK PARÇA / SPARE PARTS / REPUESTOS



KOD CODE - CÓDIGO	Mesh	Süzgeç Cartridge Cartucho
06020630	30 Mesh	INOX
06020650	50 Mesh	
06020680	80 Mesh	
060206100	100 Mesh	





SEGMAN BAĞLANTILI HAT FİLTRESİ S5 ERKEK (TAHLİYE VANALI MODEL)

- S5 Erkek segman bağlantılı
- Max basınç: 20 bar
- Filtreleme kapasitesi 200+280 lt/dak
- Paslanmaz Inox süzgeç
- Çift taraflı bağlantı imkanı
- EPDM Oring (VITON® isteğe bağlı)

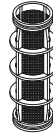


LINE FILTERS S5 MALE FORK COUPLING (SELF - CLEANING)

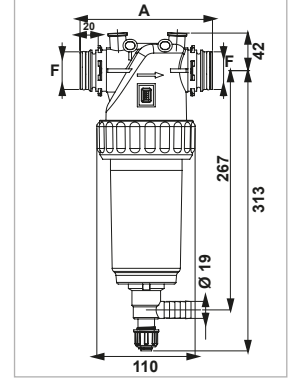
- S5 Male fork coupling
- Max. operating pressure 20 bar
- Filtering capacity 200+280 l/min
- Stainless steel cartridge
- Can be fixed in both sides
- EPDM gaskets (VITON® optional)

KOD CODE - CÓDIGO	F	A (mm)	Mesh	Süzgeç Cartridge Cartucho
060523203	S5	148	30 Mesh	INOX
060523205			50 Mesh	
060523208			80 Mesh	
0605232010			100 Mesh	

YEDEK PARÇA / SPARE PARTS / REPUESTOS



KOD CODE - CÓDIGO	Mesh	Süzgeç Cartridge Cartucho
06020630	30 Mesh	INOX
06020650	50 Mesh	
06020680	80 Mesh	
060206100	100 Mesh	



SEGMAN BAĞLANTILI HAT FİLTRESİ S5 ERKEK / DIŞI (TAHLİYE VANALI MODEL)

- S5 Erkek / Dişi segman bağlantılı
- Max basınç: 20 bar
- Filtreleme kapasitesi 200+280 lt/dak
- Paslanmaz Inox süzgeç
- Çift taraflı bağlantı imkanı
- EPDM Oring (VITON® isteğe bağlı)

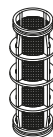


LINE FILTERS S5 MALE / FEMALE FORK COUPLING (SELF - CLEANING)

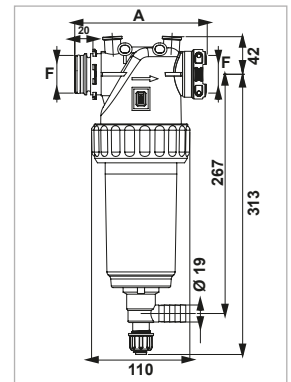
- S5 Male / Female fork coupling
- Max. operating pressure 20 bar
- Filtering capacity 200+280 l/min
- Stainless steel cartridge
- Can be fixed in both sides
- EPDM gaskets (VITON® optional)

KOD CODE - CÓDIGO	F	A (mm)	Mesh	Süzgeç Cartridge Cartucho
060523303	S5	144	30 Mesh	INOX
060523305			50 Mesh	
060523308			80 Mesh	
0605233010			100 Mesh	

YEDEK PARÇA / SPARE PARTS / REPUESTOS



KOD CODE - CÓDIGO	Mesh	Süzgeç Cartridge Cartucho
06020630	30 Mesh	INOX
06020650	50 Mesh	
06020680	80 Mesh	
060206100	100 Mesh	





PLASTİK KÜRESEL VANA

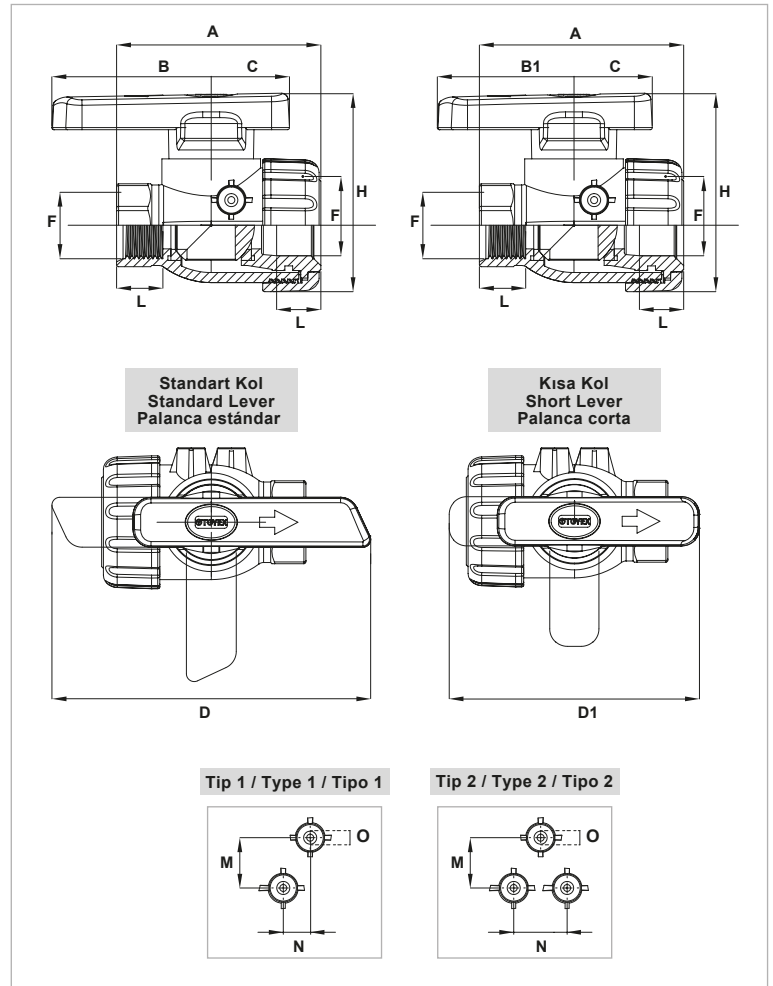
- Teflon küre yatakları
- Gas paso
- Cam elyaf takviyeli PP gövde ve küre
- Kısa kol seçeneği
- M8 pirinç bağlantı somunları

2 WAY BALL VALVE

- Teflon seats
- BSP threads
- Fiber glass reinforced PP body and ball
- Also available with short lever
- M8 brass fittings

VÁLVULAS DE BOLA DE 2 VÍAS

- Alojamiento de teflon
- BSP roscas
- Cuerpo y bola de polipropileno reforzado con fibra de vidrio
- También disponible con palancas cortas
- M8 racores de latón



PLASTİK KÜRESEL VANA 2 WAY BALL VALVE VÁLVULAS DE BOLA DE 2 VÍAS

AKIŞ - FLOW - FLUJO



KAPALI
OFF - CERRADA

AÇIK
ON - ABIERTA

Standart Kol Standard Lever Palanca estándar	Kısa Kol Short Lever Palanca corta	F	A	B	B1	C	D	D1	H	L	Tip Type Tipo	M	N	O
062010002	-	G 1/2"	86	45	-	30	90	-	85	23	-	-	-	-
062010003	-	G 3/4"	86	45	-	30	90	-	85	23	-	-	-	-
062010004	062010014	G 1"	101	79	63	39	158	126	114	23	1	25	20	M8
062010005	062010015	G 1 1/4"	110	79	63	39	158	126	124	25	1	25	20	M8
062010006	062010016	G 1 1/2"	130	96	83	46	192	166	130	27	2	34	27	M8
062010007	062010017	G 2"	148	123	110	46	250	220	149	32	2	78	43	M8



PLASTİK KÜRESEL VANA (ÜÇ YOLLU)

- Teflon küre yatakları
- Gas paso
- Cam elyaf takviyeli PP gövde ve küre
- Kısa kol seçeneği
- M8 piriç bağlantı somunları

3 WAY BALL VALVE

- Teflon seats
- BSP threads
- Fiber glass reinforced PP body and ball
- Also available with short lever
- M8 brass fittings

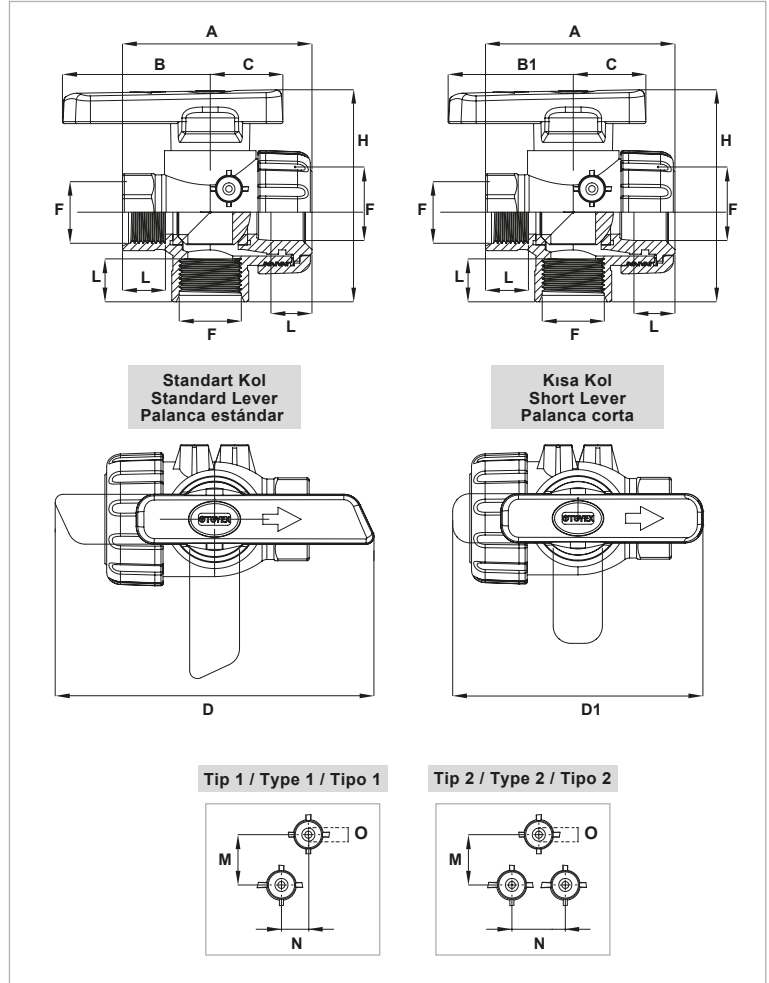
VÁLVULAS DE BOLA DE 3 VÍAS

- Alojamiento de teflon
- BSP roscas
- Cuerpo y bola de polipropileno reforzado con fibra de vidrio
- También disponible con palancas cortas
- M8 racores de latón



PLASTİK KÜRESEL VANA (ÜÇ YOLLU) 3 WAY BALL VALVE VÁLVULAS DE BOLA DE 3 VÍAS

AKIŞ - FLOW - FLUJO



Standart Kol Standard Lever Palanca estándar	Kısa Kol Short Lever Palanca corta	F	A	B	B1	C	D	D1	H	L	Tip Type Tipo	M	N	O
062020002	-	G 1/2"	86	45	-	30	90	-	102	23	-	-	-	-
062020003	-	G 3/4"	86	45	-	30	90	-	102	23	-	-	-	-
062020004	062020014	G 1"	101	79	63	39	158	126	114	23	1	25	20	M8
062020005	062020015	G 1 1/4"	110	79	63	39	158	126	124	25	1	25	20	M8
062020006	062020016	G 1 1/2"	130	96	83	46	192	166	151	27	2	34	27	M8
062020007	062020017	G 2"	148	125	110	46	250	220	174	32	2	78	43	M8



PLASTİK KÜRESEL VANA (SÜREKLİ AKIŞ)

- Teflon küre yatakları
- Gas paso
- Cam elyaf takviyeli PP gövde ve küre
- Kısa kol seçeneği
- M8 piriç bağlantı somunları

3 WAY BALL VALVE - CONTINUOUS FLOW

- Teflon seats
- BSP threads
- Fiber glass reinforced PP body and ball
- Also available with short lever
- M8 brass fittings

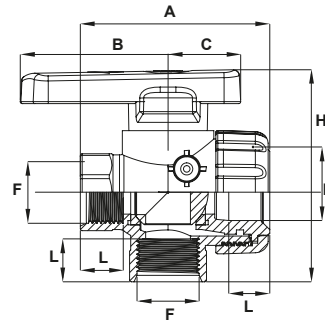
VÁLVULAS DE BOLA DE 3 VÍAS (FLUJO CONTINUO)

- Alojamiento de teflon
- BSP roscas
- Cuerpo y bola de polipropileno reforzado con fibra de vidrio
- También disponible con palancas cortas
- M8 racores de latón

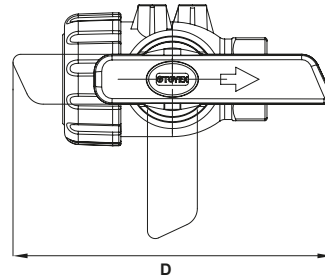


PLASTİK KÜRESEL VANA (SÜREKLİ AKIŞ) 3 WAY BALL VALVE - CONTINUOUS FLOW VÁLVULAS DE BOLA DE 3 VÍAS

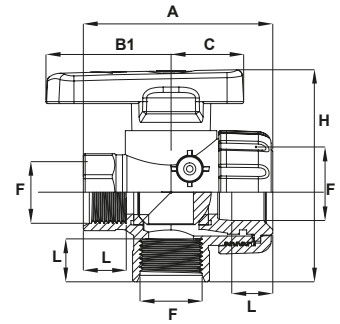
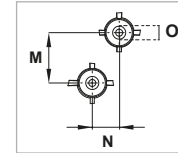
AKIŞ - FLOW - FLUJO



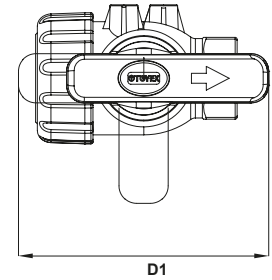
Standart Kol
Standard Lever
Palanca estándar



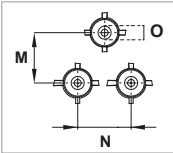
Tip 1 / Type 1 / Tipo 1



Kısa Kol
Short Lever
Palanca corta



Tip 2 / Type 2 / Tipo 2



Standart Kol Standard Lever Palanca estándar	Kısa Kol Short Lever Palanca corta	F	A	B	B1	C	D	D1	H	L	Tip Type Tipo	M	N	O
062120002	-	G 1/2"	86	45	-	30	90	-	102	23	-	-	-	-
062120003	-	G 3/4"	86	45	-	30	90	-	102	23	-	-	-	-
062120004	062120014	G 1"	101	79	63	39	158	126	114	23	1	25	20	M8
062120005	062120015	G 1 1/4"	110	79	63	39	158	126	124	25	1	25	20	M8
062120006	062120016	G 1 1/2"	130	96	83	46	192	166	151	27	2	34	27	M8
062120007	062120017	G 2"	148	125	110	46	250	220	174	32	2	78	43	M8



PLASTİK KÜRESEL VANA (KAMLOK BAĞLANTILI)

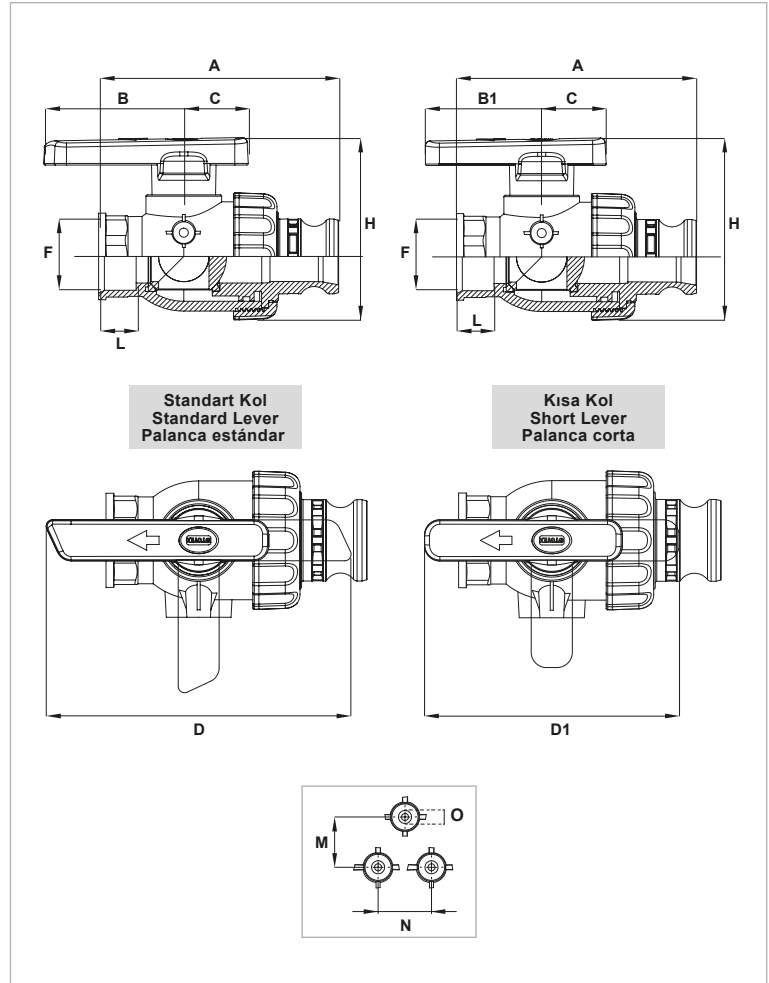
- Teflon küre yatakları
- Gas paso
- Cam elyaf takviyeli PP gövde ve küre
- Kısa kol seçeneği
- M8 piriç bağlantı somunları

2 WAY BALL VALVE (WITH CAMLOCK CONNECTION)

- Teflon seats
- BSP threads
- Fiber glass reinforced PP body and ball
- Also available with short lever
- M8 brass fittings

VÁLVULAS DE BOLA DE 2 VÍAS (CON LA CONEXIÓN ACOPLE)

- Alojamiento de teflon
- BSP roscas
- Cuerpo y bola de polipropileno reforzado con fibra de vidrio
- También disponible con palancas cortas
- M8 racores de latón



Standart Kol Standard Lever Palanca estándar	Kısa Kol Short Lever Palanca corta	F	Kaplin Size Cuerpo	A	B	B1	C	D	D1	H	L	M	N	O
062012006	062012016	G 1½"	1½"	179	96	83	46	192	166	151	27	34	27	M8
062012007	062012017	G 2"	2"	196	125	110	46	250	220	174	32	78	43	M8



PLASTİK KÜRESEL VANA (KAMLOK BAĞLANTILI / ÜÇ YOLLU)

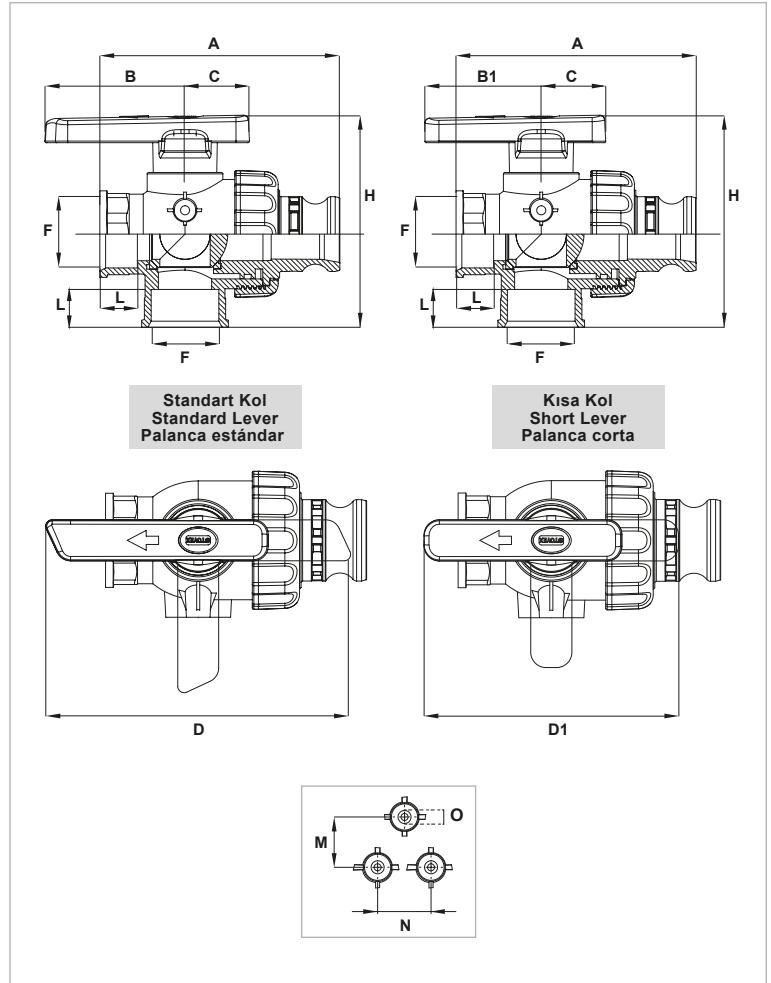
- Teflon küre yatakları
- Gas paso
- Cam elyaf takviyeli PP gövde ve küre
- Kısa kol seçeneği
- M8 piriç bağlantı somunları

3 WAY BALL VALVE (WITH CAMLOCK CONNECTION)

- Teflon seats
- BSP threads
- Fiber glass reinforced PP body and ball
- Also available with short lever
- M8 brass fittings

VÁLVULAS DE BOLA DE 3 VÍAS (CON LA CONEXIÓN ACOPLE)

- Alojamiento de teflon
- BSP roscas
- Cuerpo y bola de polipropileno reforzado con fibra de vidrio
- También disponible con palancas cortas
- M8 racores de latón



PLASTİK KÜRESEL VANA (ÜÇ YOLLU) 3 WAY BALL VALVE VÁLVULAS DE BOLA DE 3 VÍAS

AKIŞ - FLOW - FLUJO



AÇIK
ON - ABIERTA

KAPALI
OFF - CERRADA

AÇIK
ON - ABIERTA

Standart Kol Standard Lever Palanca estándar	Kısa Kol Short Lever Palanca corta	F	Kaplin Size Cuerpo	A	B	B1	C	D	D1	H	L	M	N	O
062022006	062022016	G 1½"	1½"	179	96	83	46	192	166	151	27	34	27	M8
062022007	062022017	G 2"	2"	196	125	110	46	250	220	174	32	78	43	M8



PLASTİK KÜRESEL VANA - NPT

- Teflon küre yatakları
- NPT paso
- Cam elyaf takviyeli PP gövde ve küre
- Kısa kol seçeneği
- 5/16 UNC piriç bağlantı somunları

2 WAY BALL VALVE - NPT

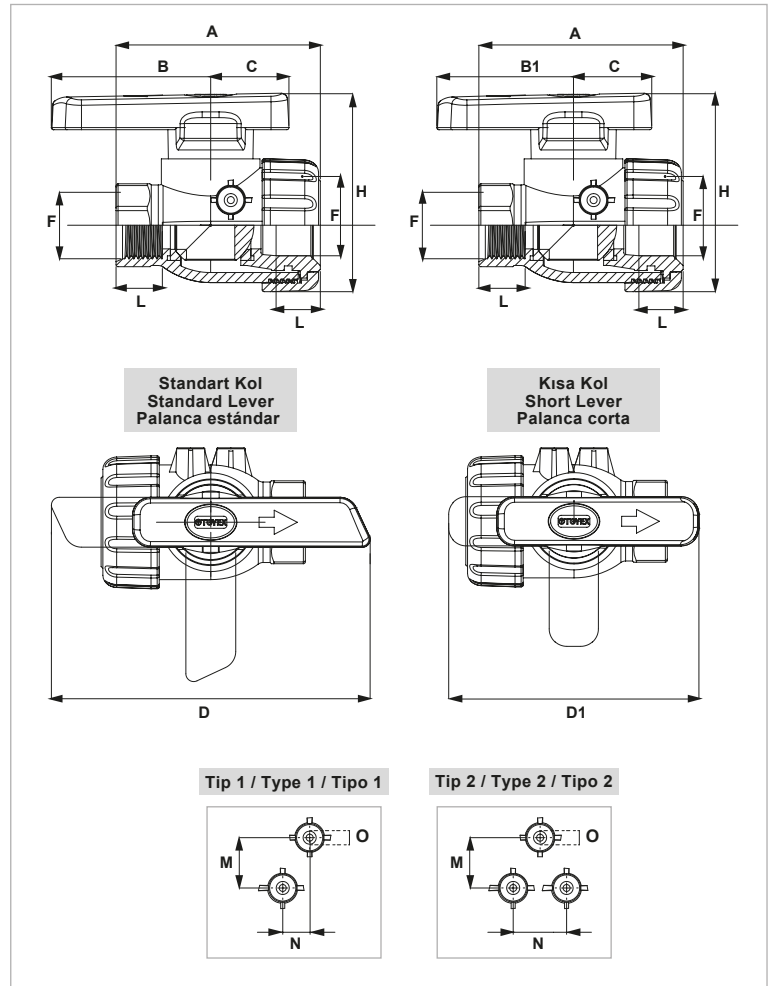
- Teflon seats
- NPT threads
- Fiber glass reinforced PP body and ball
- Also available with short lever
- 5/16 UNC brass fittings

VÁLVULAS DE BOLA DE 2 VÍAS - NPT

- Alojamiento de teflon
- NPT roscas
- Cuerpo y bola de polipropileno reforzado con fibra de vidrio
- También disponible con palancas cortas
- 5/16 UNC racores de latón



NPT



PLASTİK KÜRESEL VANA 2 WAY BALL VALVE VÁLVULAS DE BOLA DE 2 VÍAS

AKIŞ - FLOW - FLUJO



KAPALI
OFF - CERRADA

AÇIK
ON - ABIERTA

Standart Kol Standard Lever Palanca estándar	Kısa Kol Short Lever Palanca corta	F NPT	A	B	B1	C	D	D1	H	L	Tip Type Tipo	M	N	O
062010002N	-	1/2"	86	45	-	30	90	-	85	23	-	-	-	-
062010003N	-	3/4"	86	45	-	30	90	-	85	23	-	-	-	-
062010004N	062010014N	1"	101	79	63	39	158	126	114	23	1	25	20	5/16 UNC
062010005N	062010015N	1 1/4"	110	79	63	39	158	126	124	25	1	25	20	5/16 UNC
062010006N	062010016N	1 1/2"	130	96	83	46	192	166	130	27	2	34	27	5/16 UNC
062010007N	062010017N	2"	148	123	110	46	250	220	149	32	2	78	43	5/16 UNC



PLASTİK KÜRESEL VANA (ÜÇ YOLLU) - NPT

- Teflon küre yatakları
- NPT paso
- Cam elyaf takviyeli PP gövde ve küre
- Kısa kol seçeneği
- 5/16 UNC piriç bağlantı somunları

3 WAY BALL VALVE - NPT

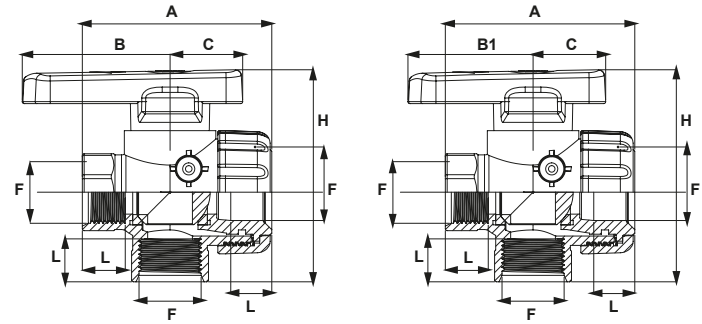
- Teflon seats
- NPT threads
- Fiber glass reinforced PP body and ball
- Also available with short lever
- 5/16 UNC brass fittings

VÁLVULAS DE BOLA DE 3 VÍAS - NPT

- Alojamiento de teflon
- NPT roscas
- Cuerpo y bola de polipropileno reforzado con fibra de vidrio
- También disponible con palancas cortas
- 5/16 UNC racores de latón

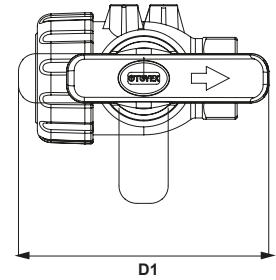
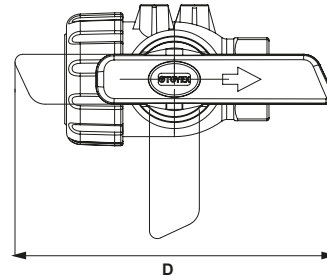


NPT

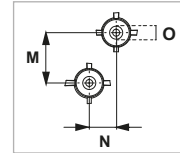


Standart Kol
Standard Lever
Palanca estándar

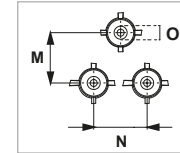
Kısa Kol
Short Lever
Palanca corta



Tip 1 / Type 1 / Tipo 1



Tip 2 / Type 2 / Tipo 2



PLASTİK KÜRESEL VANA (ÜÇ YOLLU) 3 WAY BALL VALVE VÁLVULAS DE BOLA DE 3 VÍAS

AKIŞ - FLOW - FLUJO



AÇIK
ON - ABIERTA

KAPALI
OFF - CERRADA

AÇIK
ON - ABIERTA

Standart Kol Standard Lever Palanca estándar	Kısa Kol Short Lever Palanca corta	F NPT	A	B	B1	C	D	D1	H	L	Tip Type Tipo	M	N	O
062020002N	-	1/2"	86	45	-	30	90	-	102	23	-	-	-	-
062020003N	-	3/4"	86	45	-	30	90	-	102	23	-	-	-	-
062020004N	062020014N	1"	101	79	63	39	158	126	114	23	1	25	20	5/16 UNC
062020005N	062020015N	1 1/4"	110	79	63	39	158	126	124	25	1	25	20	5/16 UNC
062020006N	062020016N	1 1/2"	130	96	83	46	192	166	151	27	2	34	27	5/16 UNC
062020007N	062020017N	2"	148	125	110	46	250	220	174	32	2	78	43	5/16 UNC



PLASTİK KÜRESEL VANA (SÜREKLİ AKIŞ) - NPT

- Teflon küre yatakları
- NPT paso
- Cam elyaf takviyeli PP gövde ve küre
- Kısa kol seçeneği
- 5/16 UNC piriç bağlantı somunları

3 WAY BALL VALVE - CONTINUOUS FLOW - NPT

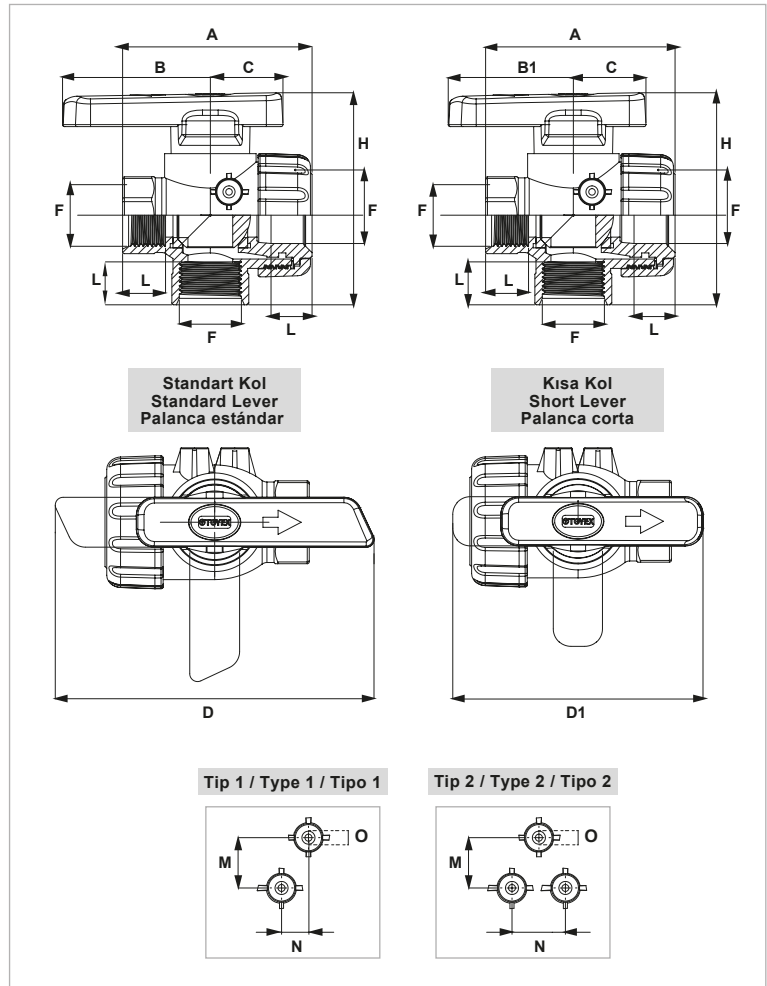
- Teflon seats
- NPT threads
- Fiber glass reinforced PP body and ball
- Also available with short lever
- 5/16 UNC brass fittings

VÁLVULAS DE BOLA DE 3 VÍAS (FLUJO CONTINUO) - NPT

- Alojamiento de teflon
- NPT roscas
- Cuerpo y bola de polipropileno reforzado con fibra de vidrio
- También disponible con palancas cortas
- 5/16 UNC racores de latón



NPT

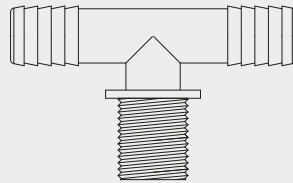
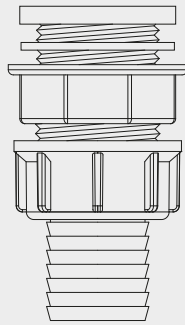
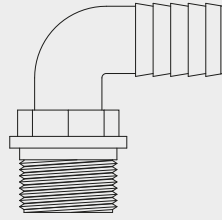
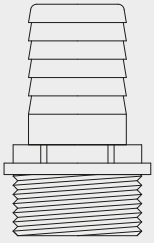
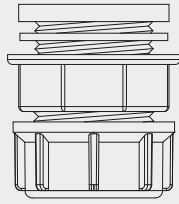


PLASTİK KÜRESEL VANA (SÜREKLİ AKIŞ) 3 WAY BALL VALVE - CONTINUOUS FLOW VÁLVULAS DE BOLA DE 3 VÍAS

AKIŞ - FLOW - FLUJO



Standart Kol Standard Lever Palanca estándar	Kısa Kol Short Lever Palanca corta	F NPT	A	B	B1	C	D	D1	H	L	Tip Type Tipo	M	N	O
062120002N	-	½"	86	45	-	30	90	-	102	23	-	-	-	-
062120003N	-	¾"	86	45	-	30	90	-	102	23	-	-	-	-
062120004N	062120014N	1"	101	79	63	39	158	126	114	23	1	25	20	5/16 UNC
062120005N	062120015N	1¼"	110	79	63	39	158	126	124	25	1	25	20	5/16 UNC
062120006N	062120016N	1½"	130	96	83	46	192	166	151	27	2	34	27	5/16 UNC
062120007N	062120017N	2"	148	125	110	46	250	220	174	32	2	78	43	5/16 UNC



TOYMAN



BAĞLANTI ELEMANLARI

FITTINGS / RACORES



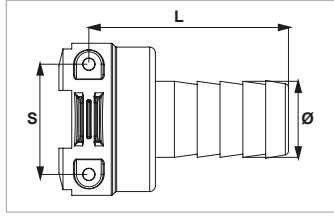
BAĞLANTI ELEMANLARI
FITTINGS / RACORES

 **TOYMAN®**

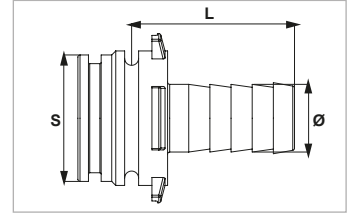




SEGMANLI REKOR DIŞI
STRAIGHT HOSE FITTING WITH FEMALE CONNECTION
PORTAMANGUERA RECTO CON CONEXIÓN HEMBRA



SEGMANLI REKOR ERKEK
STRAIGHT HOSE FITTING WITH MALE CONNECTION
PORTAMANGUERA RECTO CON CONEXIÓN MACHO

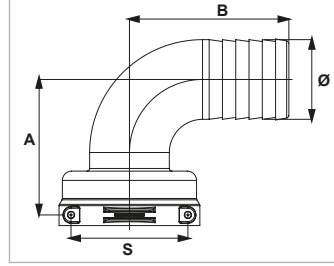


NYLON®				Segman - Fork Horquilla
KOD CODE - CÓDIGO	S	Ø (mm)	L (mm)	
010210113	S1	13	44	01029901
010210116	S1	16	44	
010210310	S3	10	48	01029903
010210313	S3	13	48	
010210316	S3	16	48	
010210320	S3	20	53	
010210325	S3	25	53	
010210413	S4	13	49	01029904
010210416	S4	16	49	
010210420	S4	20	54	
010210425	S4	25	54	
010210430	S4	30	59	
010210432	S4	32	59	
010210438	S4	38	67	
010210513	S5	13	51	01029905
010210516	S5	16	51	
010210520	S5	20	56	
010210525	S5	25	56	
010210530	S5	30	61	
010210532	S5	32	61	
010210535	S5	35	63	
010210538	S5	38	69	
010210540	S5	40	69	
010210625	S6	25	60	
010210630	S6	30	65	
010210632	S6	32	65	
010210635	S6	35	67	
010210638	S6	38	73	
010210640	S6	40	73	
010210650	S6	50	81	
010210652	S6	52	81	
010210738	S7	38	77	01029907
010210740	S7	40	77	
010210745	S7	45	79	
010210750	S7	50	84	
010210752	S7	52	84	
010210760	S7	60	99	01029909
010210960	S9	60	103	
010210975	S9	75	113	

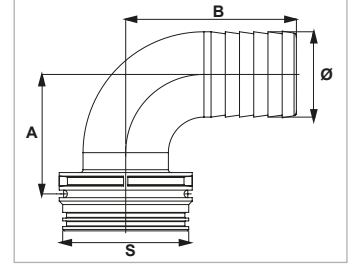
NYLON®				O-Ring	
KOD CODE - CÓDIGO	S	Ø (mm)	L (mm)	EPDM	VITON®
				010211108	S1
010211110	S1	10	36		
010211113	S1	13	36	OR2622507	OR2622507V
010211310	S3	10	39		
010211313	S3	13	39		
010211316	S3	16	39		
010211320	S3	20	44		
010211325	S3	25	44		
010211330	S3	30	49		
010211413	S4	13	39	OR3532817	OR3532817V
010211416	S4	16	39		
010211420	S4	20	44		
010211425	S4	25	44		
010211430	S4	30	49		
010211432	S4	32	49		
010211438	S4	38	57		
010211513	S5	13	40	OR3533610	OR3533610V
010211516	S5	16	40		
010211520	S5	20	45		
010211525	S5	25	45		
010211530	S5	30	50		
010211532	S5	32	50		
010211535	S5	35	52		
010211538	S5	38	58		
010211540	S5	40	58		
010211625	S6	25	48		
010211630	S6	30	53		
010211632	S6	32	53		
010211635	S6	35	55		
010211638	S6	38	61		
010211640	S6	40	61		
010211650	S6	50	68		
010211652	S6	52	68		
010211738	S7	38	62	OR3535357 x2	OR3535357V x2
010211740	S7	40	62		
010211745	S7	45	64		
010211750	S7	50	69		
010211752	S7	52	69		
010211760	S7	60	84		
010211960	S9	60	86		
010211975	S9	75	96		



SEGMANLI DİRSEK DİŞİ
90° HOSE FITTING WITH FEMALE CONNECTION
PORTAMANGUERA CURVO CON CONEXIÓN HEMBRA



SEGMANLI DİRSEK ERKEK
90° HOSE FITTING WITH MALE CONNECTION
PORTAMANGUERA CURVO CON CONEXIÓN MACHO

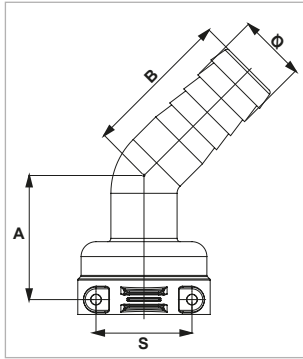


NYLON®					Segman - Fork Horquilla
KOD CODE - CÓDIGO	S	Ø (mm)	A (mm)	B (mm)	
010212310	S3	10	34	35	01029903
010212313	S3	13	34	45	
010212316	S3	16	34	48	
010212320	S3	20	34	53	
010212325	S3	25	43	53	
010212413	S4	13	35	45	01029904
010212416	S4	16	35	48	
010212420	S4	20	35	53	
010212425	S4	25	44	53	
010212430	S4	30	45	60	
010212432	S4	32	48	74	01029905
010212513	S5	13	37	45	
010212516	S5	16	37	48	
010212520	S5	20	37	53	
010212525	S5	25	50	57	
010212530	S5	30	50	74	01029906
010212532	S5	32	50	74	
010212535	S5	35	55	80	
010212538	S5	38	55	85	
010212540	S5	40	55	85	
010212625	S6	25	55	57	01029907
010212630	S6	30	54	74	
010212632	S6	32	54	74	
010212635	S6	35	59	80	
010212638	S6	38	59	85	
010212640	S6	40	59	85	01029909
010212650	S6	50	71	92	
010212740	S7	40	63	85	
010212745	S7	45	69	83	
010212750	S7	50	74	92	
010212752	S7	52	74	92	01029909
010212760	S7	60	99	120	
010212960	S9	60	102	120	
010212975	S9	75	102	125	

NYLON®					O-Ring	
KOD CODE - CÓDIGO	S	Ø (mm)	A (mm)	B (mm)	EPDM	VITON®
010213310	S3	10	25	35	OR2622507	OR2622507V
010213313	S3	13	25	45		
010213316	S3	16	25	48		
010213320	S3	20	25	53		
010213325	S3	25	38	57		
010213413	S4	13	25	45	OR3532817	OR3532817V
010213416	S4	16	25	48		
010213420	S4	20	25	53		
010213425	S4	25	38	57		
010213430	S4	30	38	74		
010213432	S4	32	38	74	OR3533610	OR3533610V
010213513	S5	13	26	45		
010213516	S5	16	26	48		
010213520	S5	20	26	53		
010213525	S5	25	39	57		
010213530	S5	30	39	74	OR3534128	OR3534128V
010213532	S5	32	39	74		
010213535	S5	35	44	80		
010213538	S5	38	44	85		
010213540	S5	40	44	85		
010213625	S6	25	42	57	OR3535357 x2	OR3535357V x2
010213630	S6	30	42	74		
010213632	S6	32	42	74		
010213635	S6	35	47	80		
010213638	S6	38	47	85		
010213640	S6	40	47	85	OR3538214 x2	OR3538214V x2
010213740	S7	40	48	85		
010213745	S7	45	48	85		
010213750	S7	50	59	92		
010213752	S7	52	59	92		
010213760	S7	60	79	115	OR3538214 x2	OR3538214V x2
010213960	S9	60	84	120		
010213975	S9	75	84	125		

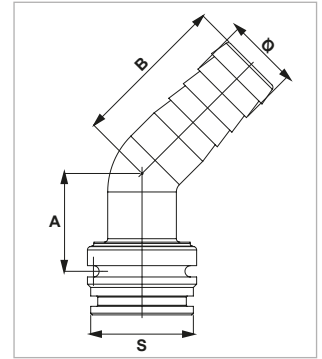


SEGMANLI 45° DİRSEK DIŞI
45° HOSE FITTING WITH FEMALE CONNECTION
PORTAMANGUERA CURVO 45° CON CONEXIÓN HEMBRA



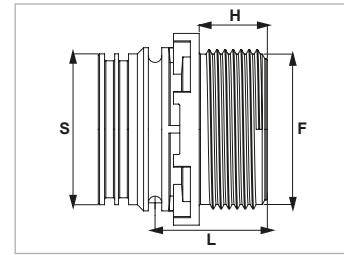
NYLON®						Segman - Fork Horquilla
KOD CODE - CÓDIGO	S	Ø (mm)	A (mm)	B (mm)		
010214313	S3	13	38	38	01029903	
010214320	S3	20	38	45		

SEGMANLI 45° DİRSEK ERKEK
45° HOSE FITTING WITH MALE CONNECTION
PORTAMANGUERA CURVO 45° CON CONEXIÓN MACHO



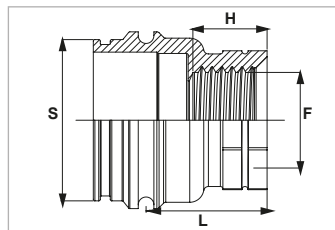
NYLON®						O-Ring	
KOD CODE - CÓDIGO	S	Ø (mm)	A (mm)	B (mm)	EPDM	VITON®	
010215313	S3	13	29	35	OR2622507	OR2622507V	
010215320	S3	20	29	45			

SEGMANLI DÖNÜŞTÜRÜCÜ ERKEK - PASOLU NİPEL
MALE THREADED WITH MALE CONNECTION
ROSCA MACHO CON CONEXIÓN MACHO



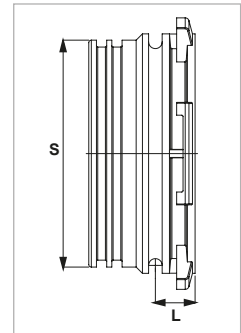
NYLON®						O-Ring	
KOD CODE - CÓDIGO	S	F	H (mm)	L (mm)	EPDM	VITON®	
010217120	S1	G 1/2"	13	21	OR2621237	OR2621237V	
010217760	S7	G 1 1/2"	24	38	OR3535357 x2	OR3535357V x2	
010217770	S7	G 2"	27	45			

SEGMANLI DÖNÜŞTÜRÜCÜ ERKEK - DIŞI PASOLU NİPEL
MALE THREADED WITH FEMALE CONNECTION
ROSCA MACHO CON CONEXIÓN HEMBRA



NYLON®						O-Ring	
KOD CODE - CÓDIGO	S	F	H (mm)	L (mm)	EPDM	VITON®	
010220120	S1	G 1/2"	23,5	38	OR2621237	OR2621237V	

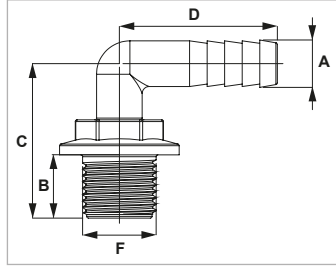
SEGMANLI TAPA ERKEK
MALE PLUG
TAPÓN MACHO



NYLON®				O-Ring	
KOD CODE - CÓDIGO	S	L (mm)	EPDM	VITON®	
010229440	S4	10	OR3532817	OR3532817V	

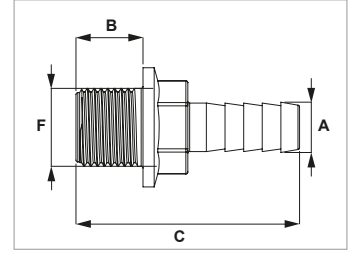


PASOLU DİRSEK
90° HOSE FITTING WITH MALE THREAD
RACOR PORTAMANGUERAS CURVO 90° ROSCA MACHO



KOD CODE - CÓDIGO	F	A (mm)	B (mm)	C (mm)	D (mm)
01011001	G 3/8"	13	16	41	45
01011002		16	16	41	48
01011010	G 1/2"	10	18	44	45
01011011		13	18	44	45
01011012		16	18	44	48
01011013		20	18	44	53
01011021	G 3/4"	13	22	50	45
01011022		16	22	50	48
01011023		20	22	50	53
01011024		25	22	55	53
01011031	G 1"	20	22	50	53
01011032		25	22	59	53
01011033		30	22	60	60
01011034		32	22	60	60
01011041	G 1 1/4"	25	24	65,5	53
01011042		30	24	62	60
01011043		32	24	62	60
01011044		35	24	70	80
01011045		38	24	70	84,5
01011046		40	24	70	84,5
01011051	G 1 1/2"	30	24	62	60
01011052		32	24	62	60
01011053		35	24	70	80
01011054		38	24	70	84,5
01011055		40	24	70	84,5
01011061		G 2"	50	27	88
01011062	52		27	88	89
01011081	G 3"	60	35	125	120
01011082		75	35	125	125
01011016	G 1/2"	13	27	50	45
01011017		16	27	50	48
01011018		20	27	50	53

PASOLU REKOR
STRAIGHT HOSE FITTING WITH MALE THREAD
RACOR PORTAMANGUERAS RECTO ROSCA MACHO



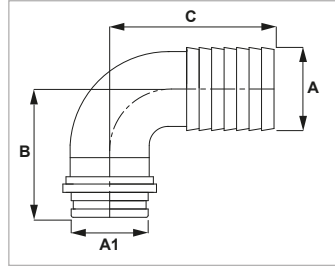
KOD CODE - CÓDIGO	F	A (mm)	B (mm)	C (mm)
02011001	G 1/4"	8	13	47
02011002		10	13	53
02011003		13	13	53
02011011	G 3/8"	8	16	52
02011012		10	16	57
02011013		13	16	57
02011014	G 1/2"	16	16	57
02011021		10	18	60
02011022		13	18	60
02011023		16	18	60
02011024		20	18	65
02011031		G 3/4"	13	22
02011032	16		22	66
02011033	20		22	71
02011034	22		22	71
02011035	25		22	71
02011041	G 1"	20	22	72,5
02011042		22	22	72,5
02011043		25	22	72,5
02011044		30	22	78
02011045		32	22	78
02011051	G 1 1/4"	20	24	75
02011052		25	24	75
02011053		30	24	80
02011054		32	24	80
02011055		35	24	85
02011056		38	24	85
02011057		40	24	90
02011061	G 1 1/2"	30	24	80
02011062		32	24	80
02011063		35	24	85
02011064		38	24	85
02011065		40	24	90
02011066		45	24	90
02011067	G 2"	50	24	95
02011071		50	27	101
02011072		52	27	105
02011073		60	27	113
02011081		G 2 1/2"	60	32
02011091	G 3"	75	35	139



ORİNGLİ DİRSEK

90° HOSE FITTING FOR FLY NUT

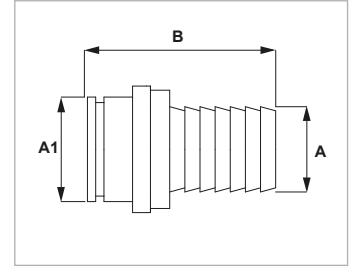
RACOR PORTAMANGUERAS CURVO 90° PARA TUERCA



ORİNGLİ REKOR

STRAIGHT HOSE FITTING FOR FLY NUT

RACOR PORTAMANGUERAS RECTO PARA TUERCA

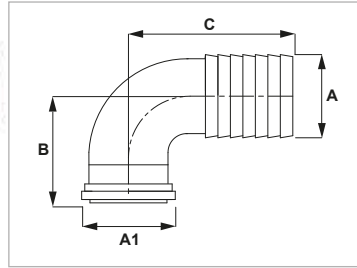


KOD CODE CÓDIGO	F	A (mm)	A1 (mm)	B (mm)	C (mm)	Bağlantı Somunu Fly Nut - Tuerca	Oring - O-Ring Junta Tórica
01011301	G 1/2"	10	13,7	35	33	04011002	OR2001000
01011310	G 3/4"	10	17,5	35,5	39,5	04011004	OR2621310
01011311		13	17,5	35,5	39,5		
01011312		16	17,5	37	45		
01011313	G 1"	17	17,5	39,5	39	04011005	OR2622029
01011314		20	17,5	38,5	45		
01011321	G 1 1/4"	15	24,5	37	45	04011006	OR2622665
01011322		20	24,5	37	45		
01011323		25	24,5	47	53		
01011330	G 1 1/2"	20	31,5	51	53	04011007	OR2623299
01011331		22	31,5	51	53		
01011332		25	31,5	51	53		
01011333	G 2"	30	31,5	53,5	60	04011008	OR2623934
01011334		32	31,5	53,5	60		
01011341		25	37,5	59,5	53		
01011342		30	37,5	53,5	53		
01011343	G 2 1/2"	32	37,5	53,5	60	04011009	OR3535674
01011344		35	37,5	64,5	84,5		
01011345		38	37,5	64,5	84,5		
01011346		40	37,5	64,5	84,5		
01011351	G 3"	32	47	63	86	04011010	OR3536826
01011352		40	47	64	84,5		
01011353		45	47	71,5	90		
01011354		50	47	75	89		
01011355		52	47	75	89		
01011361	G 2 1/2"	60	63	94	120	04011009	OR3535674
01011371	G 3"	60	75	108	120	04011010	OR3536826
01011372		75	75	108	125		

KOD CODE CÓDIGO	F	A (mm)	A1 (mm)	B (mm)	Bağlantı Somunu Fly Nut - Tuerca	Oring - O-Ring Junta Tórica
02011201	G 1/2"	10	13,7	42,5	04011002	OR2001000
02011202		13	13,7	42,5		
02011211	G 3/4"	13	17,5	44	04011004	OR2621310
02011212		16	17,5	44		
02011213		20	17,5	49		
02011221	G 1"	13	24,5	46,5	04011005	OR2622029
02011222		16	24,5	46,5		
02011223		20	24,5	51,5		
02011224		22	24,5	51,5		
02011225	G 1 1/4"	25	24,5	51,5	04011006	OR2622665
02011231		22	31,5	53		
02011232		25	31,5	53		
02011233		30	31,5	66		
02011234	G 1 1/2"	32	31,5	63	04011007	OR2623299
02011241		25	37,5	60		
02011242		30	37,5	68,5		
02011243		32	37,5	66,5		
02011244		35	37,5	69		
02011245		38	37,5	68		
02011246	G 2"	40	37,5	68	04011008	OR2623934
02011251		32	47	63		
02011252		40	47	77		
02011253		45	47	77		
02011254		50	47	82		
02011255	52	47	79			
02011261	G 2 1/2"	60	63	94,5	04011009	OR3535674
02011271	G 3"	60	75	101	04011010	OR3536826
02011272		75	75	115		

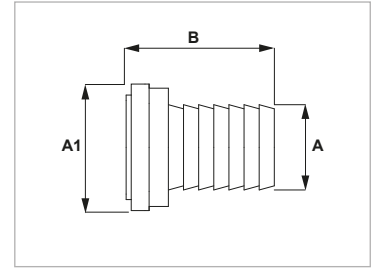


ORİNGLİ DİRSEK
90° HOSE FITTING FOR FLY NUT
RACOR PORTAMANGUERAS CURVO 90° PARA TUERCA



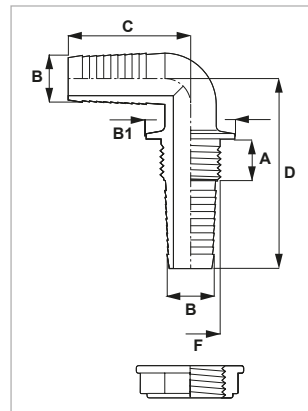
KOD CODE CÓDIGO	F	A (mm)	A1 (mm)	B (mm)	C (mm)	Bağlantı Somunu Fly Nut - Tuerca	Conta Gasket - Junta
01012201	G 1/2"	10	18	28,5	33	04011002	C111925R
01012211	G 3/4"	13	24	31,5	35,5	04011004	C172425R
01012212		16	24	29	45		
01012213		20	24	30,5	45		
01012221	G 1"	25	30	35,5	53	04011005	C213125R
01012231	G 1 1/4"	30	38,5	44	60	04011006	C273925R
01012241	G 1 1/2"	40	44,5	52,5	84,5	04011007	C334530R

ORİNGLİ REKOR
STRAIGHT HOSE FITTING FOR FLY NUT
RACOR PORTAMANGUERAS RECTO PARA TUERCA



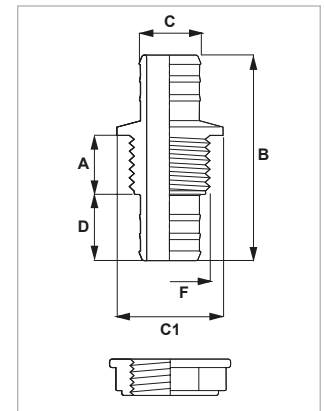
KOD CODE CÓDIGO	F	A (mm)	A1 (mm)	B (mm)	Bağlantı Somunu Fly Nut - Tuerca	Conta Gasket - Junta
02011301	G 3/8"	10	15	35,5	04011001	C111420R
02011311	G 1/2"	10	18	36	04011002	C111925R
02011312		13	18	36		
02011321	G 3/4"	13	24	36	04011004	C172425R
02011322		16	24	36		
02011323		20	24	41		
02011331	G 1"	20	30	41,5	04011005	C213125R
02011332		25	30	41,5		
02011341	G 1 1/4"	30	38,5	51,5	04011006	C273925R
02011342	G 1 1/2"	40	44,5	56	04011007	C334530R

PERDE GEÇİŞ DİRSEĞİ
90° ONE-PIECE BULKHEAD HOSE TAIL WITH LOCK RING
RACOR PASAPARED DE UNA SOLA PIEZA
CURVO CON TUERCA



KOD CODE CÓDIGO	F	A (mm)	B (mm)	B1 (mm)	C (mm)	D (mm)
01012301	G 1/2"	22	11+13	32	45	77
01012302	G 1/2"	22	15+17	32	49	84
01012311	G 3/4"	23	20+22	40	69	107
01012321	G 1"	23	26+29	50	69	107

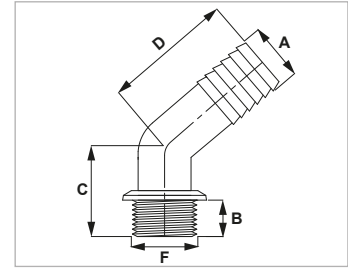
PERDE GEÇİŞ REKORU
ONE-PIECE BULKHEAD HOSE TAIL WITH LOCK RING
RACOR PASAPARED DE UNA SOLA PIEZA
RECTO CON TUERCA



KOD CODE CÓDIGO	F	A (mm)	B (mm)	C (mm)	C1 (mm)	D (mm)
02011421	G 1"	15	58	25	45	30

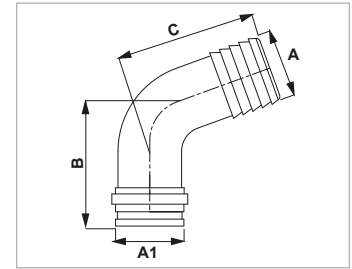


45° PASOLU DİRSEK
45° HOSE FITTING WITH MALE THREAD
RACOR PORTAMANGUERAS CURVO 45° ROSCA MACHO



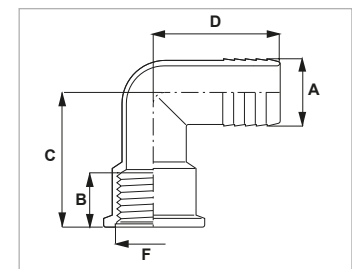
KOD CODE CÓDIGO	F	A (mm)	B (mm)	C (mm)	D (mm)
01011101	G 1 1/4"	30	23,5	57,5	55
01011102		35	23,5	57,5	55
01011103		40	23,5	57,5	60
01011104	G 1 1/2"	30	24	58,5	55
01011105		35	24	58,5	55
01011106		40	24	58,5	60

45° ORİNGLİ DİRSEK
45° HOSE FITTING FOR FLY NUT
RACOR PORTAMANGUERAS CURVO 45° PARA TUERCA



KOD CODE CÓDIGO	F	A (mm)	A1 (mm)	B (mm)	C (mm)	Bağlantı Somunu Fly Nut - Tuerca	Oring - O-Ring Junta Tórica
01011401	G 1/2"	13	13,7	27	24	04011002	OR2001000
01011402	G 1 1/4"	30	31,5	45	55	04011006	OR2622665
01011403		32	31,5	45	55		
01011404	G 1 1/2"	30	37,5	46,5	55	04011007	OR2623299
01011405		32	37,5	46,5	55		
01011406		35	37,5	46,5	55		
01011407		40	37,5	46,5	60		
01011408	G 2"	45	47	47	65	04011008	OR2623934
01011409		50	47	47	68		

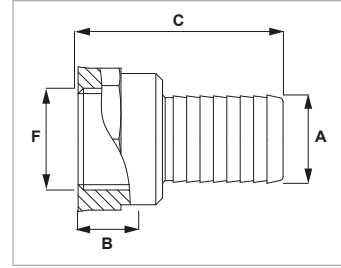
PASOLU (SOMUNLU) DİRSEK DİŞİ
90° HOSE FITTING WITH FEMALE THREAD
RACOR PORTAMANGUERAS CURVO 90° ROSCA HEMBRA



KOD CODE CÓDIGO	F	A (mm)	B (mm)	C (mm)	D (mm)
01011201	G 3/4"	20	23	51	47
01011202		22	23	58	53
01011203		25	23	51	50
01011204		30	26	53	57
01011205	G 1"	30	23	51	55
01011206		32	23	51	55

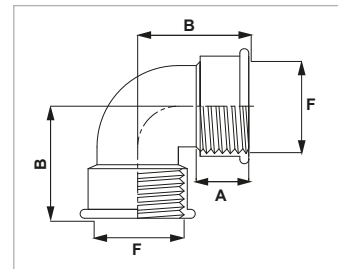


PASOLU (SOMUNLU) REKOR DİŞİ
STRAIGHT HOSE FITTING WITH FEMALE THREAD
RACOR PORTAMANGUERAS RECTO ROSCA HEMBRA



KOD CODE CÓDIGO	F	A (mm)	B (mm)	C (mm)
02011101	G 1/2"	16	15,5	49
02011102		19	15,5	54,5
02011111	G 1 1/4"	19	28,5	69
02011112		21	28,5	69
02011113		25	28,5	69
02011114		30	28,5	77,5
02011115		32	28,5	77,5
02011116		35	28,5	77,5
02011117		40	28,5	77,5
02011121	G 1 1/2"	35	19	67
02011122		40	19	67
02011123		45	19	63
02011124		50	19	61
02011131	G 2"	45	21	70
02011132		50	21	70
02011133		60	21	75

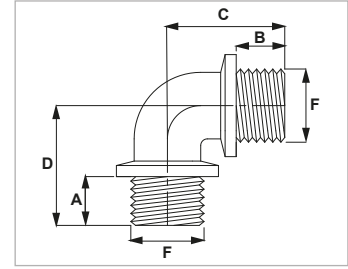
İÇTEN PASOLU DİRSEK DİŞİ
FEMALE - FEMALE 90° FITTING
RACOR CURVO 90° HEMBRA - HEMBRA



KOD CODE CÓDIGO	F	A (mm)	B (mm)
01011501	G 1/2"	21	33,5
01011502	G 3/4"	23	38,5
01011503	G 1"	23	42,5
01011504	G 1 1/4"	25	50
01011505	G 1 1/2"	25	52,5
01011506	G 2"	28	62,5

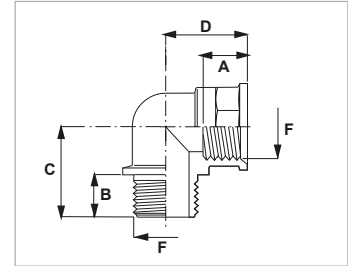


PASOLU DİRSEK ERKEK - ERKEK
MALE - MALE 90° FITTING
RACOR CURVO 90° MACHO - MACHO



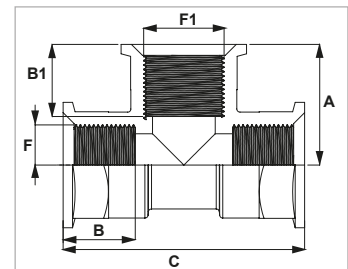
KOD CODE CÓDIGO	F	A (mm)	B (mm)	C (mm)	D (mm)
01011601	G 1"	19,5	19,5	54	54
01011602	G 1 1/4"	20,5	20,5	66,5	64,5
01011603	G 1 1/4"	23	40,5	79,5	55
01011604	G 1 1/2"	25	25	83	72
01011605	G 2"	27	27	89	89

PASOLU DİRSEK ERKEK - DİŞİ
MALE - FEMALE 90° FITTING
RACOR CURVO 90° MACHO - HEMBRA



KOD CODE CÓDIGO	F	A (mm)	B (mm)	C (mm)	D (mm)
01011701	G 1/2"	21	18	35	33,5
01011702	G 3/4"	23	22	40,5	38,5
01011703	G 1"	23	22	47	42,5
01011704	G 1 1/4"	25	24	53	50
01011705	G 1 1/2"	25	24	57	52,5
01011706	G 2"	28	27	66	62,5

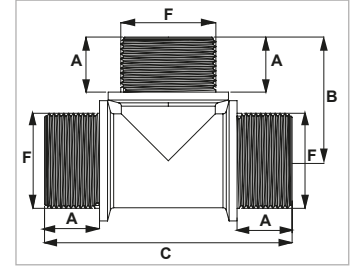
İÇTEN PASOLU T DİRSEK
FEMALE TEE
RACOR EN T HEMBRA



KOD CODE CÓDIGO	F	F1	A (mm)	B (mm)	B1 (mm)	C (mm)
01011801	G 1/2"	G 1/2"	33,5	21	21	67
01011802	G 1/2"	G 3/4"	38,5	23	21	67
01011803	G 3/4"	G 3/4"	38,5	23	23	77
01011804	G 3/4"	G 1/2"	38,5	21	23	77
01011805	G 1"	G 1"	42,5	23	23	85
01011806	G 1 1/4"	G 1 1/4"	50	25	25	100
01011807	G 1 1/2"	G 1 1/2"	52,5	25	25	105
01011808	G 2"	G 2"	62,5	28	28	125

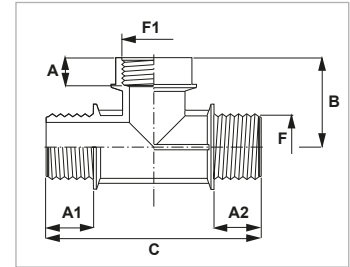


DIŞTAN PASOLU T DİRSEK
MALE TEE
RACOR EN T MACHO



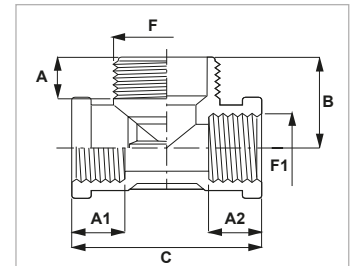
KOD CODE CÓDIGO	F	A (mm)	B (mm)	C (mm)
01011901	G 1 1/4"	24	54	108
01011902	G 1 1/2"	24	57,5	115
01011903	G 2"	27	67,5	135

T DİRSEK ERKEK - DIŞI - ERKEK
FEMALE - MALE TEE
RACOR EN T HEMBRA - MACHO



KOD CODE CÓDIGO	F	F1	A (mm)	A1 (mm)	A2 (mm)	B (mm)	C (mm)
01012001	G 1"	G 1"	23	22	22	42	98
01012002	G 1 1/4"	G 1 1/4"	25	24	24	58,5	126
01012003	G 1 1/2"	G 1 1/2"	25	24	24	63,5	130
01012004	G 2"	G 2"	28	27	27	67,5	135

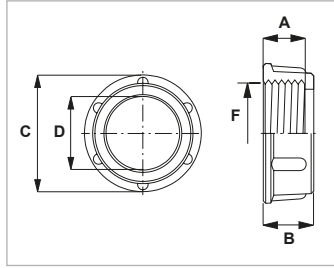
T DİRSEK DIŞI - ERKEK - DIŞI
MALE - FEMALE TEE
RACOR EN T MACHO - HEMBRA



KOD CODE CÓDIGO	F	F1	A (mm)	A1 (mm)	A2 (mm)	B (mm)	C (mm)
01012101	G 1"	G 1/2"	16	17,5	17,5	35	60
01012102	G 1"	G 3/4"	16	16,5	16,5	35	60

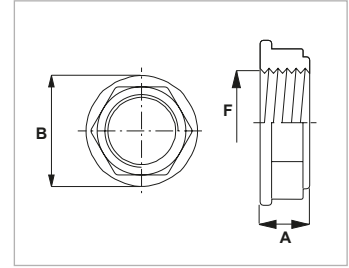


BAĞLANTI SOMUNU
FLY NUT
TUERCA



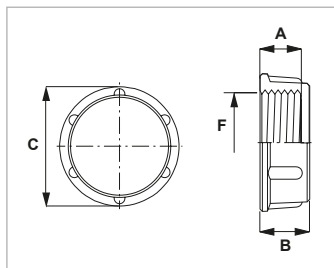
KOD CODE CÓDIGO	F	A (mm)	B (mm)	C (mm)	D (mm)
04011001	G 3/8"	14	18	29	13
04011002	G 1/2"	13	16,5	31	15,5
04011003	G 1/2"	15	19	28,5	12,5
04011004	G 3/4"	13,5	17	38	21,8
04011005	G 1"	17,5	21	46	27,8
04011006	G 1 1/4"	18	22	57	35
04011007	G 1 1/2"	19	23,5	64	41
04011008	G 2"	19	23,5	77	53,5
04011009	G 2 1/2"	20	24,5	92	66
04011010	G 3"	25,5	30	105	77

SIKMA SOMUNU
LOCK RING
CONTRATUERCA



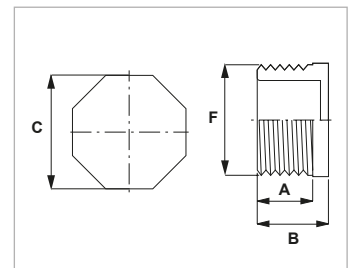
KOD CODE CÓDIGO	F	A (mm)	B (mm)
04011101	G 3/8"	13	30,5
04011102	G 1/2"	13	34
04011103	G 3/4"	13	44
04011104	G 1"	15,5	50
04011105	G 1 1/4"	14,3	59
04011106	G 1 1/2"	15	67
04011107	G 2"	19,5	80
04011108	G 2 1/2"	20	101,5
04011109	G 3"	22	110

KÖR TAPA DIŞI
BLANKING CAP
TAPÓN HEMBRA



KOD CODE CÓDIGO	F	A (mm)	B (mm)	C (mm)
04011201	G 1/4"	7,5	10,5	19
04011202	G 3/8"	14	18	29
04011203	G 1/2"	13	17,5	31
04011204	G 3/4"	13,5	18	38
04011205	G 1"	17,5	22	46
04011206	G 1 1/4"	18	23,5	57
04011207	G 1 1/2"	19	25	64
04011208	G 2"	19	25,5	77
04011209	G 2 1/2"	20	26,5	92
04011210	G 3"	25,5	32,5	105

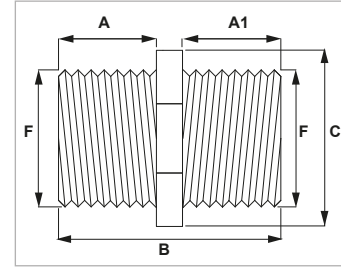
KÖR TAPA ERKEK
MALE PLUG
TAPÓN MACHO



KOD CODE CÓDIGO	F	A (mm)	B (mm)	C (mm)
04011301	G 1/4"	9	15	17
04011302	G 3/8"	10,5	22	24
04011303	G 1/2"	15,5	23	24
04011304	G 3/4"	22	34	27
04011305	G 1"	19	30	36
04011306	G 1 1/4"	21	27	43
04011307	G 1 1/2"	24	36	49
04011308	G 2"	24	36	49

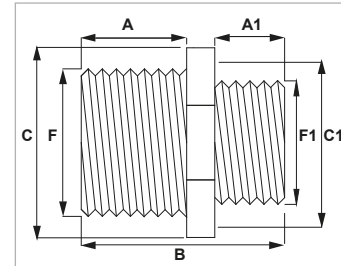


NİPEL
SYMMETRICAL AND BULKHEAD NIPPLE
UNIÓN SIMÉTRICO Y PASAPARED



KOD CODE CÓDIGO	F	A (mm)	A1 (mm)	B (mm)	C (mm)
03011001	G 1/2"	18	18	48	32
03011002	G 3/4"	22	22	56	40
03011003	G 1"	22	22	56	45
03011004	G 1 1/4"	24	24	62	56
03011005	G 1 1/2"	24	24	62	62
03011006	G 2"	27	27	68	76
03011008	G 3"	35	35	84	106
03011011	G 1/2"	38	18	68	32
03011012	G 3/4"	40	22	74	40
03011013	G 1"	45	22	79	45
03011014	G 1 1/4"	54	24	88	56
03011015	G 1 1/2"	50	24	88	62
03011016	G 2"	50	27	91	76
03011018	G 3"	73	35	122	106

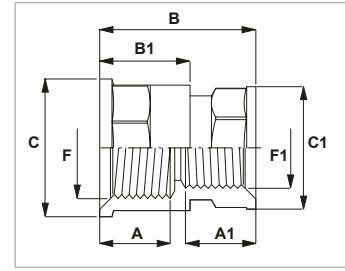
DÜŞÜRÜCÜ NİPEL E-E
MALE - MALE REDUCER NIPPLE
REDUCCIÓN M - M



KOD CODE CÓDIGO	F	F1	A (mm)	A1 (mm)	B (mm)	C (mm)	C1 (mm)
03011301	G 1/2"	G 1/4"	18	13	43	32	21
03011302	G 1/2"	G 3/8"	18	16	46	32	27
03011303	G 3/4"	G 3/8"	22	16	50	40	27
03011304	G 3/4"	G 1/2"	22	18	52	40	32
03011305	G 1"	G 1/2"	22	18	52	45	32
03011306	G 1"	G 3/4"	22	22	56	45	40
03011307	G 1 1/4"	G 3/4"	24	22	60	56	40
03011308	G 1 1/4"	G 1"	24	22	60	56	45
03011309	G 1 1/2"	G 1"	24	22	60	62	45
03011310	G 1 1/2"	G 1 1/4"	24	24	62	62	56
03011311	G 2"	G 1 1/4"	27	24	65	76	56
03011312	G 2"	G 1 1/2"	27	24	65	76	62
03011315	G 3"	G 2"	35	27	76	106	76
03011316	G 3"	G 2 1/2"	35	32	81	106	91

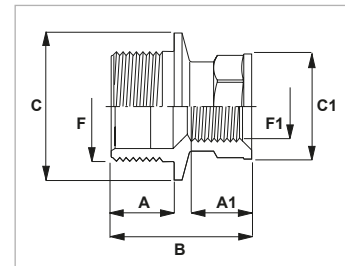


DÜŞÜRÜCÜ NİPEL D-D
FEMALE - FEMALE REDUCER NIPPLE
REDUCCIÓN H - H



KOD CODE CÓDIGO	F	F1	A (mm)	A1 (mm)	B (mm)	B1 (mm)	C (mm)	C1 (mm)
03011401	G 3/8"	G 1/4"	18	14	35	23	27	21
03011402	G 1/2"	G 1/4"	19	14	37,5	25,5	32	21
03011403	G 1/2"	G 3/8"	19	17	40,5	25,5	32	27
03011404	G 3/4"	G 3/8"	23	17	44,5	29,5	40	27
03011405	G 3/4"	G 1/2"	23	19	47	29,5	40	32
03011406	G 1"	G 1/2"	23	19	47	29,5	45	32
03011407	G 1"	G 3/4"	23	23	51	29,5	45	40
03011408	G 1 1/4"	G 3/4"	25	23	53	32	56	40
03011409	G 1 1/4"	G 1"	25	23	53	32	56	45
03011410	G 1 1/2"	G 1"	25	23	53	32	62	45
03011411	G 1 1/2"	G 1 1/4"	25	25	55	32	62	56
03011412	G 2"	G 1 1/4"	28	25	58	35	76	56
03011413	G 2"	G 1 1/2"	28	25	58	35	76	62

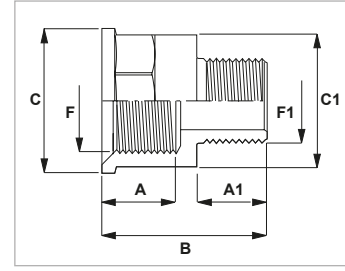
DÜŞÜRÜCÜ NİPEL E-D
MALE - FEMALE REDUCER NIPPLE
REDUCCIÓN M - H



KOD CODE CÓDIGO	F	F1	A (mm)	A1 (mm)	B (mm)	C (mm)	C1 (mm)
03011501	G 3/8"	G 1/4"	13	10	23	22	22
03011502	G 3/4"	G 1/2"	22	19	47,5	40	32
03011503	G 1"	G 1/2"	22	19	47,5	45	32
03011504	G 1"	G 3/4"	22	23	51,5	45	40
03011505	G 1 1/4"	G 3/4"	24	23	53,5	56	40
03011506	G 1 1/4"	G 1"	24	23	53,5	56	45
03011507	G 1 1/2"	G 1"	24	23	53,5	62	45
03011508	G 1 1/2"	G 1 1/4"	24	25	56	62	56
03011509	G 2"	G 1 1/4"	27	25	59	76	56
03011510	G 2"	G 1 1/2"	27	25	59	76	62
03011513	G 3"	G 2"	35	28,5	72,5	106	76

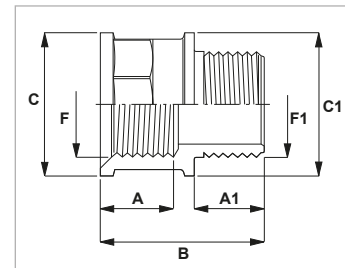


DÜŞÜRÜCÜ NİPEL D-E
FEMALE - MALE REDUCER NIPPLE
REDUCCIÓN HEMBRA - MACHO



KOD CODE CÓDIGO	F	F1	A (mm)	A1 (mm)	B (mm)	C (mm)	C1 (mm)
03011601	G 3/8"	G 1/4"	17	11	36	27	22
03011602	G 1/2"	G 1/4"	19	13	38,5	32	21
03011603	G 1/2"	G 3/8"	19	16	41,5	32	27
03011604	G 3/4"	G 3/8"	23	16	45,5	40	27
03011605	G 3/4"	G 1/2"	23	18	47,5	40	32
03011606	G 1"	G 1/2"	23	18	47,5	45	32
03011607	G 1"	G 3/4"	23	22	51,5	45	40
03011608	G 1 1/4"	G 3/4"	25	22	54	56	40
03011609	G 1 1/4"	G 1"	25	22	54	56	45
03011610	G 1 1/2"	G 1"	25	22	54	62	45
03011611	G 1 1/2"	G 1 1/4"	25	24	56	62	56
03011612	G 2"	G 1 1/4"	28	24	59	76	56
03011613	G 2"	G 1 1/2"	28	24	59	76	62
03011616	G 3"	G 2"	40	27	74	106	100

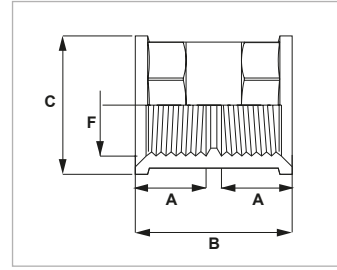
DİŞİ UZATMA
MALE - FEMALE THREADED COUPLING
MANGUITO MACHO - HEMBRA



KOD CODE CÓDIGO	F	F1	A (mm)	A1 (mm)	B (mm)	C (mm)	C1 (mm)
03011701	G 1/2"	G 1/2"	19	18	43,5	32	32
03011702	G 3/4"	G 3/4"	23	22	51,5	40	40
03011703	G 1"	G 1"	23	22	51,5	45	45
03011704	G 1 1/4"	G 1 1/4"	25	24	56	56	56
03011705	G 1 1/2"	G 1 1/2"	25	24	56	62	62
03011706	G 2"	G 2"	28	27	62	76	76

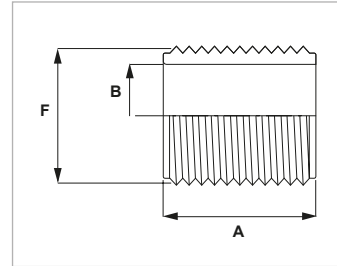


MAŞON DİŞİ
THREADED COUPLING
MANGUITO



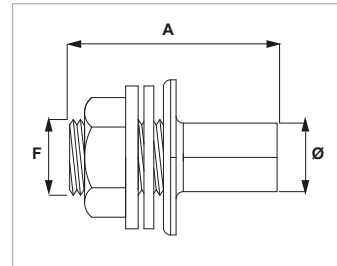
KOD CODE CÓDIGO	F	A (mm)	B (mm)	C (mm)
03011101	G 3/8"	17	38	27
03011102	G 1/2"	19	43	32
03011103	G 3/4"	23	51	40
03011104	G 1"	23	51	45
03011105	G 1 1/4"	25	55	56
03011106	G 1 1/2"	25	55	62
03011107	G 2"	28	61	76

MAŞON ERKEK
THREADED BARREL NIPPLE
UNIÓN SIMPLE



KOD CODE CÓDIGO	F	A (mm)	B (mm)
03011201	G 3/4"	47	18
03011202	G 1"	51	25
03011203	G 1 1/4"	33,5	32
03011204	G 1 1/4"	47,5	32
03011205	G 1 1/2"	46	38
03011206	G 2"	69	47

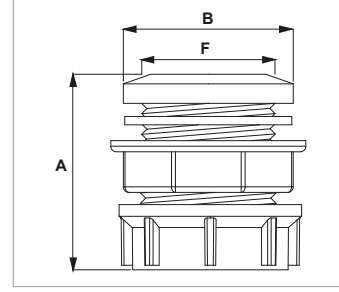
TAHLİYE REKORU
THREADED HOSETAIL KIT
KIT PORTAMANGUERA ROSCADO



KOD CODE CÓDIGO	F	Ø	A (mm)
02001400	G 1/2"	18	55
02001410	G 1/2"	21	55
02001420	G 1"	27	68

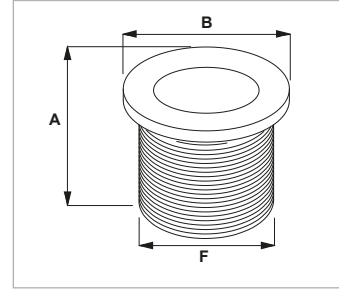


DEPO BOŞALTMA SİSTEMİ
TANK OUTLET KIT
KIT RACOR DE DESCARGA DEL TANQUE



KOD CODE CÓDIGO	F	A (mm)	B (mm)
03013801	G 1/2"	54	38
03013811	G 3/4"	56	45
03013821	G 1"	61,5	50
03013831	G 1 1/4"	54	59
03013832	G 1 1/4"	67,5	59
03013841	G 1 1/2"	61	66
03013851	G 2"	82	75,5

DEPO BOŞALTMA GÖVDE
TANK OUTLET
RACOR DE DESCARGA DEL TANQUE



KOD CODE CÓDIGO	F	A (mm)	B (mm)
03011801	G 1/2"	48	38
03011811	G 3/4"	50	45
03011821	G 1"	55	50
03011831	G 1 1/4"	45	59
03011832	G 1 1/4"	60	59
03011841	G 1 1/2"	53	65,5
03011851	G 2"	73,5	76





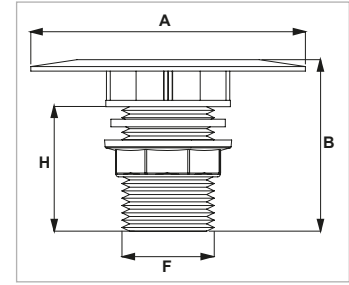
ANAFOR KESİCİ SİSTEMİ



ANTIVORTEX KIT



ANTIRREMOLINO



KOD CODE - CÓDIGO	F	A (mm)	B (mm)	H
03013901	G 1"	108	67,5	49
03013911	G 1 1/4"	108	68	50
03013912	G 1 1/4"	80	62	44
03013913	G 1 1/4"	80	55	38
03013921	G 1 1/2"	98,5	80	49
03013922	G 1 1/2"	69	80	49
03013931	G 2"	120	87	59

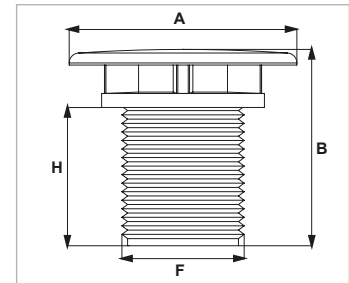
ANAFOR KESİCİ GÖVDE



ANTIVORTEX OUTLETS



TOMAS DE AGUA ANTIRREMOLINO

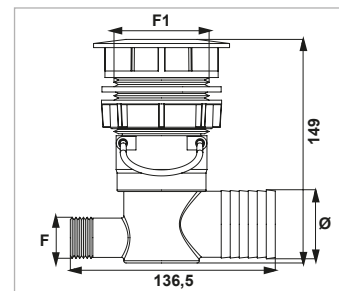


KOD CODE - CÓDIGO	F	A (mm)	B (mm)	H
03011901	G 1"	108	67,5	49
03011911	G 1 1/4"	108	68	50
03011912	G 1 1/4"	80	62	44
03011913	G 1 1/4"	80	55	38
03011921	G 1 1/2"	98,5	80	49
03011922	G 1 1/2"	69	80	49
03011931	G 2"	120	87	59

ANAFOR EMİŞ KİTİ (G 2")

ANTIVORTEX SUCTION KIT WITH ANTI POLLUTION OUTLET 2"

KIT DE ASPIRACIÓN ANTI VORTEX CON LA SALIDA ANTICONTAMINACIÓN 2"



KOD CODE CÓDIGO	F	F1	Ø (mm)
03012025	G 3/4"	G 2"	25
03012030			30
03012035			35
03012040			40
03012045			45



KAMLOKLAR

Kamlok Bağlantılar

- Malzeme: Cam elyaf takviyeli PP
- NBR standart conta
- Diğer kaplin ve adaptörler ile uyumludur

COUPLINGS WITH CAM LOCKING

Cam lever couplings

- Material: PP Glass Reinforced
- NBR standard gasket
- Interchangeable with other couplers and adapters

ACOPLES CON BLOQUEO DE EXCENTRICAS

Acoplamiento de palanca de leva

- Material: PP vidrio reforzado
- NBR junta estándar
- Intercambiable con otros acopladores y adaptadores

ERKEK KAPLIN / DIŞI PASO

MALE ADAPTER / FEMALE THREAD

ADAPTADOR MACHO / ROSCA HEMBRA



A

KOD CODE CÓDIGO	Kaplin Size Cuerpo	F
01031001	3/4"	G 1/2"
01031002	3/4"	G 3/4"
01031011	1"	G 1"
01031021	1 1/4"	G 1 1/4"
01031031	1 1/2"	G 1 1/4"
01031032	1 1/2"	G 1 1/2"
01031041	2"	G 2"
01031052	3"	G 3"

DIŞI KAPLIN / ERKEK PASO

FEMALE COUPLER / MALE THREAD

ACOPLE HEMBRA / ROSCA MACHO



B

KOD CODE CÓDIGO	Kaplin Size Cuerpo	F
01031101	3/4"	G 1/2"
01031102	3/4"	G 3/4"
01031111	1"	G 1"
01031121	1 1/4"	G 1 1/4"
01031131	1 1/2"	G 1 1/4"
01031132	1 1/2"	G 1 1/2"
01031141	2"	G 2"
01031152	3"	G 3"

DIŞI KAPLIN / REKOR

FEMALE COUPLER / HOSE FITTING

ACOPLE HEMBRA / PORTAMANGUERAS



C

KOD CODE CÓDIGO	Kaplin Size Cuerpo	Ø (mm)
01031201	3/4"	13
01031202	3/4"	19
01031211	1"	25
01031212	1"	32
01031221	1 1/4"	30
01031222	1 1/4"	32
01031231	1 1/2"	32
01031232	1 1/2"	38
01031233	1 1/2"	40
01031241	2"	50
01031242	2"	53
01031243	2"	55
01031251	3"	60
01031252	3"	63
01031253	3"	75
01031254	3"	78
01031255	3"	87

DIŞI KAPLIN / DIŞI PASO

FEMALE COUPLER / FEMALE THREAD

ACOPLE HEMBRA / ROSCA HEMBRA



D

KOD CODE CÓDIGO	Kaplin Size Cuerpo	F
01031301	3/4"	G 1/2"
01031302	3/4"	G 3/4"
01031311	1"	G 1"
01031321	1 1/4"	G 1 1/4"
01031331	1 1/2"	G 1 1/4"
01031332	1 1/2"	G 1 1/2"
01031341	2"	G 2"
01031352	3"	G 3"



ERKEK KAPLİN / REKOR
MALE ADAPTER / HOSE FITTING
ADAPTADOR MACHO / PORTAMANGUERAS



E

KOD CODE CÓDIGO	Kaplin Size Cuerpo	Ø (mm)
01031401	3/4"	13
01031402	3/4"	19
01031411	1"	25
01031412	1"	32
01031421	1 1/4"	30
01031422	1 1/4"	32
01031431	1 1/2"	32
01031432	1 1/2"	38
01031433	1 1/2"	40
01031441	2"	50
01031442	2"	53
01031443	2"	55
01031451	3"	60
01031452	3"	63
01031453	3"	75
01031454	3"	78
01031455	3"	87

ERKEK KAPLİN / ERKEK PASO
MALE ADAPTER / MALE THREAD
ADAPTADOR MACHO / ROSCA MACHO



F

KOD CODE CÓDIGO	Kaplin Size Cuerpo	F
01031501	3/4"	G 1/2"
01031502	3/4"	G 3/4"
01031511	1"	G 1"
01031521	1 1/4"	G 1 1/4"
01031531	1 1/2"	G 1 1/4"
01031532	1 1/2"	G 1 1/2"
01031541	2"	G 2"
01031552	3"	G 3"

ERKEK KAPLİN KÖR TAPA
PLUG FOR FEMALE COUPLER
TAPÓN PARA ACOPLE HEMBRA



G

KOD CODE CÓDIGO	Kaplin Size Cuerpo
01031601	3/4"
01031611	1"
01031621	1 1/4"
01031631	1 1/2"
01031641	2"
01031651	3"

DİŞİ KAPLİN KÖR TAPA
PLUG FOR MALE ADAPTER
TAPÓN PARA ACOPLE MACHO



H

KOD CODE CÓDIGO	Kaplin Size Cuerpo
01031701	3/4"
01031711	1"
01031721	1 1/4"
01031731	1 1/2"
01031741	2"
01031751	3"

KİLİTLEME YAYI
LOCKING SPRING FOR CAM - LOCK COUPLERS
TRABA ANTI-APERTURA PARA ACOPLE RÁPIDO



KOD CODE CÓDIGO	Kaplin Size Cuerpo
K20075	3/4"
K20100	1"
K20125	1 1/4"
K20150	1 1/2"
K20200	2"
K20300	3"

KİLİTLEME PİMİ
SAFETY PIN FOR CAM - LOCK COUPLERS
PASADOR DE SEGURIDAD PARA ACOPLE RÁPIDO



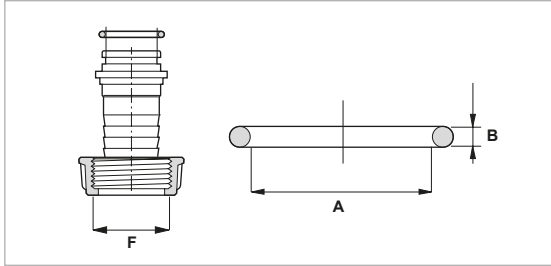
KOD CODE CÓDIGO
K15100



ORİNG

GASKETS FOR HOSE FITTINGS WITH ORING

JUNTAS PARA RACORES PORTAMANGUERAS CON JUNTA TÓRICA

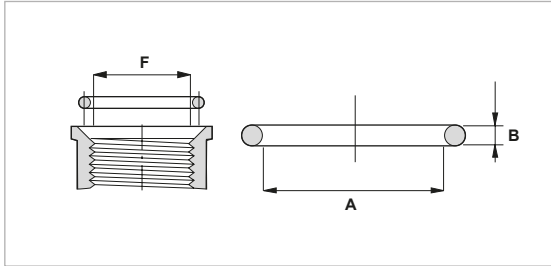


KOD CODE CÓDIGO	F	A (mm)	B (mm)
OR2000919	G 3/8"	9,19	2,00
OR2001000	G 1/2"	10,00	2,00
OR2621310	G 3/4"	13,10	2,62
OR2622029	G 1"	20,29	2,62
OR2622665	G 1 1/4"	26,65	2,62
OR2623299	G 1 1/2"	32,99	2,62
OR2623934	G 2"	39,34	2,62
OR3535674	G 2 1/2"	56,74	3,53
OR3536826	G 3"	68,26	3,53

ORİNG

GASKETS FOR ORING SEAL FITTINGS

JUNTAS PARA RACORES CON ESTANQUEDAD CON JUNTA TÓRICA

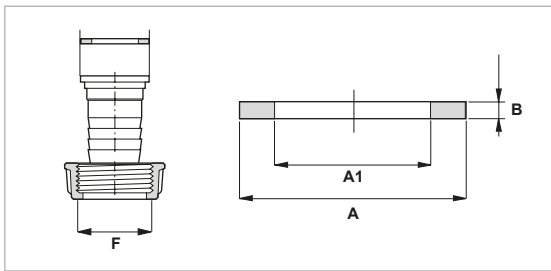


KOD CODE CÓDIGO	F	A (mm)	B (mm)
OR2622029	G 1/2"	20,29	2,62
OR2622507	G 3/4"	25,07	2,62
OR2622982	G 1"	29,82	2,62
OR3533969	G 1 1/4"	39,69	3,53
OR3534722	G 1 1/2"	47,22	3,53
OR3535874	G 2"	58,74	3,53
OR3537461	G 2 1/2"	74,61	3,53
OR3538532	G 3"	85,32	3,53

CONTA

GASKETS FOR HOSE FITTINGS WITH FLAT SEAT

JUNTAS PARA RACORES PORTAMANGUERAS CON ASIENTO PLANO

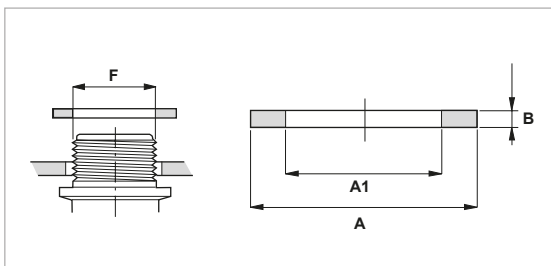


KOD CODE CÓDIGO	F	A (mm)	A1 (mm)	B (mm)
C111420R	G 3/8"	14	11	2
C111925R	G 1/2"	19,2	11,5	2,5
C172425R	G 3/4"	24,5	17	2,5
C213125R	G 1"	31	21	2,5
C273925R	G 1 1/4"	39,5	27,5	2,5
C334530R	G 1 1/2"	45	33	3

CONTA

GASKETS FOR BULKHEAD MALE THREADS

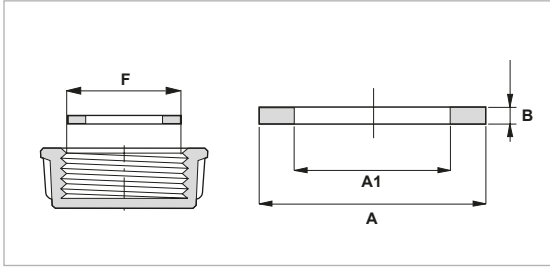
JUNTAS PARA ROSCAS MACHO PASAPARED



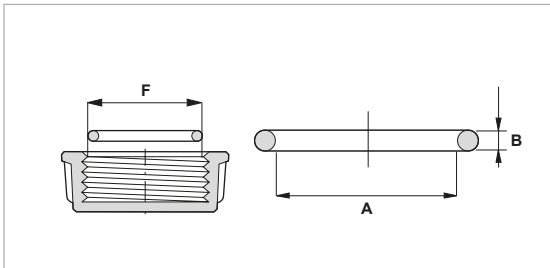
KOD CODE CÓDIGO	F	A (mm)	A1 (mm)	B (mm)
C213125R	G 1/2"	31	21	2,5
C273925R	G 3/4"	39,5	27,5	2,5
C334530R	G 1"	45	33	3
C406040R	G 1 1/4"	60	40	4
C476730R	G 1 1/2"	67	47	3
C598640R	G 2"	86	59	4
C749440	G 2 1/2"	94	74	4
C8711040	G 3"	110	87	4



CONTA - KÖR TAPA
GASKETS FOR BLANKING CAPS
JUNTAS PARA TAPONES HEMBRA

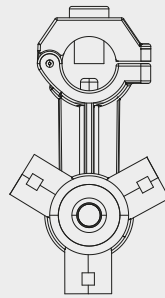
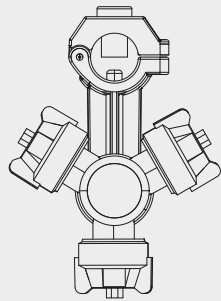
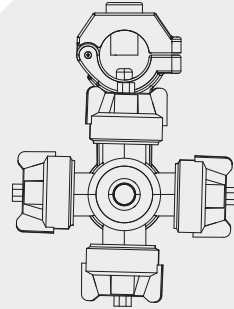
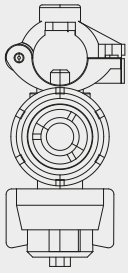
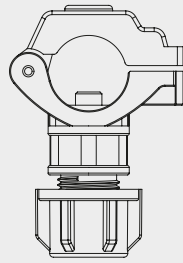


KOD CODE CÓDIGO	F	A (mm)	A1 (mm)	B (mm)
C111925R	G 1/2"	19,2	11,5	2,5
C172425R	G 3/4"	24,5	17	2,5
C213125R	G 1"	30,7	20	2,5
C273925R	G 1 1/4"	39,5	27,5	2,5
C334530R	G 1 1/2"	45	33	3
C406040R	G 2"	60	40	4
C557440	G 2 1/2"	74	55	4
C598640R	G 3"	86	59	4



KOD CODE CÓDIGO	F	A (mm)	B (mm)
OR2621191	G 3/8"	11,91	2,62
OR3001400	G 1/2"	14,00	3,00





TOYMAN



TARIMSAL İLAÇLAMA MEMELERİ VE PARÇALARI

NOZZLES AND ACCESSORIES / BOQUILLAS Y ACCESORIOS



DAMLA KESİCİLİ PLASTİK TARLA MEMESİ - TEKLİ MEME SOMUNLU TİP

- Ø 20 mm ile Ø 1" arasındaki farklı boru ölçülerine uygunluk
- EPDM membran ve contalar (İstek üzerine VITON®)
- Maksimum çalışma basıncı: 20 bar
- Civata - Somun bağlantılı tip



HINGED CLAMP TYPE NOZZLE HOLDER WITH DIAPHRAGM CHECK VALVE AND QUICK COUPLING

- For different pipe diameters between Ø 20 mm and Ø 1"
- EPDM diaphragm and gaskets (VITON® on request)
- Maximum operating pressure 20 bar
- Type with bolt and cap

PORTAQUILLAS HERBICIDAS CON ABRAZADERA ARTICULADA Y ANTIGOTA DE MEMBRANA Y ACOPLAMIENTO RÁPIDO

- Para diferentes diámetros de tubo entre Ø 20 mm y Ø 1"
- Disponible con membrana y juntas en EPDM (a pedido VITON®)
- Presión máxima de trabajo 20 bar
- Tipo con perno y cabezal

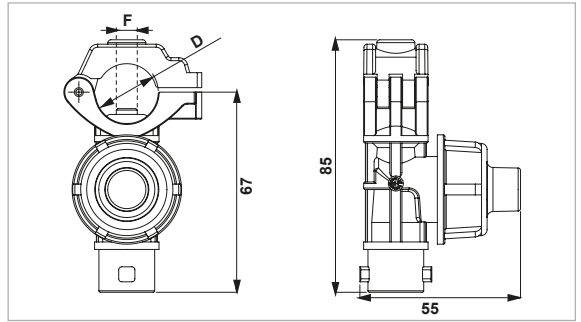
EPDM	VITON®	F	D
0710101207BE	0710101207BV	7 mm	Ø 20 mm
0710101507BE	0710101507BV	7 mm	Ø ½"
0710101110BE	0710101110BV	10 mm	Ø 19 mm
0710101410BE	0710101410BV	10 mm	Ø 25 mm
0710101510BE	0710101510BV	10 mm	Ø ½"
0710101610BE	0710101610BV	10 mm	Ø ¾"
0710101710BE	0710101710BV	10 mm	Ø 1"

YEDEK PARÇA / SPARE PARTS / REPUESTOS

KOD - CODE - CÓDIGO		
*Civata - Somun M5x25 Bolt-Nut / Perno-Tuerca	B10002S	Galvaniz - Galv.
	B10002SS	Krom - Inox

Oring dahildir / O-Ring is included / Junta tórica incluida
Meme somunu dahil değildir / Caps not included / Sin cabezal

* Civata - somun ayrıca sipariş edilmelidir / Bolt - nut must be ordered separately / Perno y Tuerca deben pedirse por separado



DAMLA KESİCİLİ PLASTİK TARLA MEMESİ - TEKLİ MEME SOMUNLU TİP

- Ø 20 mm ile Ø 1" arasındaki farklı boru ölçülerine uygunluk
- EPDM membran ve contalar (İstek üzerine VITON®)
- Maksimum çalışma basıncı: 20 bar
- Vida bağlantılı tip



HINGED CLAMP TYPE NOZZLE HOLDER WITH DIAPHRAGM CHECK VALVE AND QUICK COUPLING

- For different pipe diameters between Ø 20 mm and Ø 1"
- EPDM diaphragm and gaskets (VITON® on request)
- Maximum operating pressure 20 bar
- Type with screw

PORTAQUILLAS HERBICIDAS CON ABRAZADERA ARTICULADA Y ANTIGOTA DE MEMBRANA Y ACOPLAMIENTO RÁPIDO

- Para diferentes diámetros de tubo entre Ø 20 mm y Ø 1"
- EPDM diaphragm and gaskets (VITON® on request)
- Maximum operating pressure 20 bar
- Tipo con tornillo

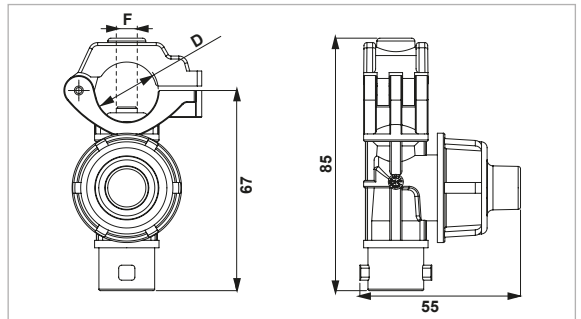
EPDM	VITON®	F	D
0710101207SE	0710101207SV	7 mm	Ø 20 mm
0710101507SE	0710101507SV	7 mm	Ø ½"
0710101110SE	0710101110SV	10 mm	Ø 19 mm
0710101410SE	0710101410SV	10 mm	Ø 25 mm
0710101510SE	0710101510SV	10 mm	Ø ½"
0710101610SE	0710101610SV	10 mm	Ø ¾"
0710101710SE	0710101710SV	10 mm	Ø 1"

YEDEK PARÇA / SPARE PARTS / REPUESTOS

KOD - CODE - CÓDIGO		
*Vida 4,8x16 YSB 4,8x16 Screw / Tornillo	V4816YSBS	Galvaniz - Galv.
	V4816YSBSS	Krom - Inox

Oring dahildir / O-Ring is included / Junta tórica incluida
Meme somunu dahil değildir / Caps not included / Sin cabezal

* Vida ayrıca sipariş edilmelidir / Screw must be ordered separately / Tornillo debe pedirse por separado





DAMLA KESİCİLİ PLASTİK TARLA MEMESİ - TEKLİ MEME 3/8" PASOLU SOMUNLU TİP

- Ø 20 mm ile Ø 1" arasındaki farklı boru ölçülerine uygunluk
- EPDM membran ve contalar (İstek üzerine VITON®)
- Maksimum çalışma basıncı: 20 bar
- Civata - Somun bağlantılı tip



YEDEK PARÇA / SPARE PARTS / REPUESTOS

KOD - CODE - CÓDIGO		
*Civata - Somun M5x25 Bolt-Nut / Perno-Tuerca	B10002S	Galvaniz - Galv.
	B10002SS	Krom - Inox

Oring dahildir / O-Ring is included / Junta tórica incluida
3/8" Pasolu somun dahildir / 3/8" BSP threaded cap included / Cabezal roscado G 3/8" incluido
* Civata - somun ayrıca sipariş edilmelidir / Bolt - nut must be ordered separately / Perno y Tuerca deben pedirse por separado

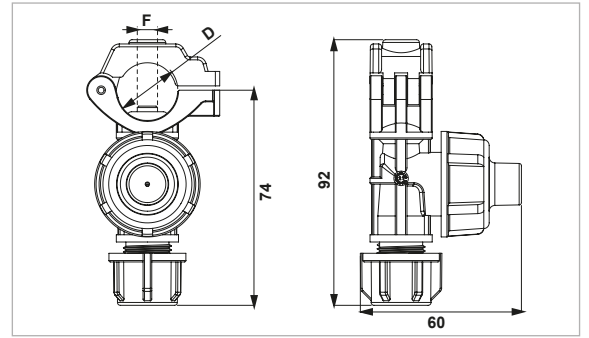
HINGED CLAMP TYPE NOZZLE HOLDER WITH DIAPHRAGM CHECK VALVE AND 3/8" BSP THREADED CAP

- For different pipe diameters between Ø 20 mm and Ø 1"
- EPDM diaphragm and gaskets (VITON® on request)
- Maximum operating pressure 20 bar
- Type with bolt and cap

PORTABOQUILLAS HERBICIDAS CON ABRAZADERA ARTICULADA Y ANTIGOTA DE MEMBRANA Y CABEZAL ROSCADO G 3/8"

- Para diferentes diámetros de tubo entre Ø 20 mm y Ø 1"
- Disponible con membrana y juntas en EPDM (a pedido VITON®)
- Presión máxima de trabajo 20 bar
- Tipo con perno y cabezal

EPDM	VITON®	F	D
0710102207BE	0710102207BV	7 mm	Ø 20 mm
0710102507BE	0710102507BV	7 mm	Ø 1/2"
0710102410BE	0710102410BV	10 mm	Ø 25 mm
0710102510BE	0710102510BV	10 mm	Ø 1/2"
0710102610BE	0710102610BV	10 mm	Ø 3/4"
0710102710BE	0710102710BV	10 mm	Ø 1"



DAMLA KESİCİLİ PLASTİK TARLA MEMESİ - TEKLİ MEME 3/8" PASOLU SOMUNLU TİP

- Ø 20 mm ile Ø 1" arasındaki farklı boru ölçülerine uygunluk
- EPDM membran ve contalar (İstek üzerine VITON®)
- Maksimum çalışma basıncı: 20 bar
- Vida bağlantılı tip



YEDEK PARÇA / SPARE PARTS / REPUESTOS

KOD - CODE - CÓDIGO		
* Vida 4,8x16 YSB 4,8x16 Screw / Tornillo	V4816YSBS	Galvaniz - Galv.
	V4816YSBSS	Krom - Inox

Oring dahildir / O-Ring is included / Junta tórica incluida
3/8" Pasolu somun dahildir / 3/8" BSP threaded cap included / Cabezal roscado G 3/8" incluido
* Vida ayrıca sipariş edilmelidir / Screw must be ordered separately / Tornillo debe pedirse por separado

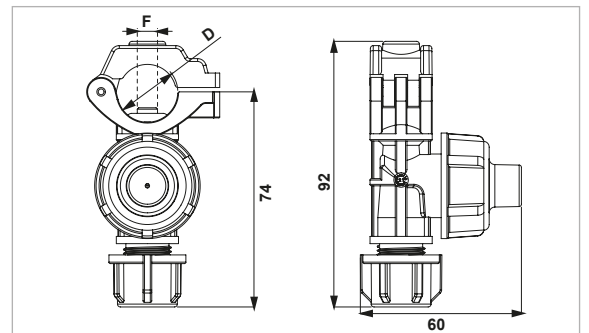
HINGED CLAMP TYPE NOZZLE HOLDER WITH DIAPHRAGM CHECK VALVE AND 3/8" BSP THREADED CAP

- For different pipe diameters between Ø 20 mm and Ø 1"
- EPDM diaphragm and gaskets (VITON® on request)
- Maximum operating pressure 20 bar
- Type with screw

PORTABOQUILLAS HERBICIDAS CON ABRAZADERA ARTICULADA Y ANTIGOTA DE MEMBRANA Y CABEZAL ROSCADO G 3/8"

- Para diferentes diámetros de tubo entre Ø 20 mm y Ø 1"
- EPDM diaphragm and gaskets (VITON® on request)
- Maximum operating pressure 20 bar
- Tipo con tornillo

EPDM	VITON®	F	D
0710102207SE	0710102207SV	7 mm	Ø 20 mm
0710102507SE	0710102507SV	7 mm	Ø 1/2"
0710102410SE	0710102410SV	10 mm	Ø 25 mm
0710102510SE	0710102510SV	10 mm	Ø 1/2"
0710102610SE	0710102610SV	10 mm	Ø 3/4"
0710102710SE	0710102710SV	10 mm	Ø 1"





PLASTİK TARLA MEMESİ - TEKLİ MEME SOMUNLU TİP

- Ø 20 mm ile Ø 1" arasındaki farklı boru ölçülerine uygunluk
- EPDM membran ve contalar (İstek üzerine VITON®)
- Maksimum çalışma basıncı: 20 bar
- Civata - Somun bağlantılı tip



YEDEK PARÇA / SPARE PARTS / REPUESTOS

KOD - CODE - CÓDIGO		
*Civata - Somun M5x25 Bolt-Nut / Perno-Tuerca	B10002S	Galvaniz - Galv.
	B10002SS	Krom - Inox

Oring dahildir / O-Ring is included / Junta tórica incluida
Meme somunu dahil değildir / Caps not included / Sin cabezal

* Civata - somun ayrıca sipariş edilmelidir / Bolt - nut must be ordered separately / Perno y Tuerca deben pedirse por separado

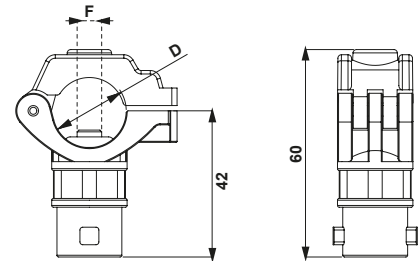
HINGED CLAMP TYPE NOZZLE HOLDER WITH QUICK COUPLING

- For different pipe diameters between Ø 20 mm and Ø 1"
- EPDM diaphragm and gaskets (VITON® on request)
- Maximum operating pressure 20 bar
- Type with bolt and cap

PORTABOQUILLAS HERBICIDAS CON ABRAZADERA ARTICULADA Y ACOPLAMIENTO RÁPIDO

- Para diferentes diámetros de tubo entre Ø 20 mm y Ø 1"
- Disponible con membrana y juntas en EPDM (a pedido VITON®)
- Presión máxima de trabajo 20 bar
- Tipo con perno y cabezal

KOD CODE - CÓDIGO	F	D
0710103207B	7 mm	Ø 20 mm
0710103507B	7 mm	Ø ½"
0710103410B	10 mm	Ø 25 mm
0710103510B	10 mm	Ø ½"
0710103610B	10 mm	Ø ¾"
0710103710B	10 mm	Ø 1"



PLASTİK TARLA MEMESİ - TEKLİ MEME SOMUNLU TİP

- Ø 20 mm ile Ø 1" arasındaki farklı boru ölçülerine uygunluk
- EPDM membran ve contalar (İstek üzerine VITON®)
- Maksimum çalışma basıncı: 20 bar
- Vida bağlantılı tip



YEDEK PARÇA / SPARE PARTS / REPUESTOS

KOD - CODE - CÓDIGO		
*Vida 4,8x16 YSB 4,8x16 Screw / Tornillo	V4816YSBS	Galvaniz - Galv.
	V4816YSBSS	Krom - Inox

Oring dahildir / O-Ring is included / Junta tórica incluida
Meme somunu dahil değildir / Caps not included / Sin cabezal

* Vida ayrıca sipariş edilmelidir / Screw must be ordered separately / Tornillo debe pedirse por separado

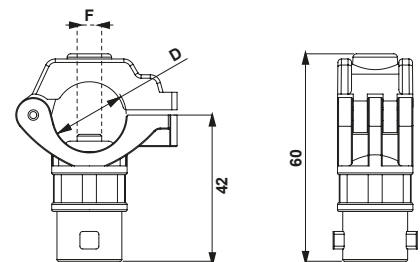
HINGED CLAMP TYPE NOZZLE HOLDER WITH QUICK COUPLING

- For different pipe diameters between Ø 20 mm and Ø 1"
- EPDM diaphragm and gaskets (VITON® on request)
- Maximum operating pressure 20 bar
- Type with screw

PORTABOQUILLAS HERBICIDAS CON ABRAZADERA ARTICULADA Y ACOPLAMIENTO RÁPIDO

- Para diferentes diámetros de tubo entre Ø 20 mm y Ø 1"
- EPDM diaphragm and gaskets (VITON® on request)
- Maximum operating pressure 20 bar
- Tipo con tornillo

KOD CODE - CÓDIGO	F	D
0710103207S	7 mm	Ø 20 mm
0710103507S	7 mm	Ø ½"
0710103410S	10 mm	Ø 25 mm
0710103510S	10 mm	Ø ½"
0710103610S	10 mm	Ø ¾"
0710103710S	10 mm	Ø 1"





PLASTİK TARLA MEMESİ - TEKLİ MEME 3/8 PASOLU SOMUNLU TİP

- Ø 20 mm ile Ø 1" arasındaki farklı boru ölçülerine uygunluk
- EPDM membran ve contalar (İstek üzerine VITON®)
- Maksimum çalışma basıncı: 20 bar
- Civata - Somun bağlantılı tip



YEDEK PARÇA / SPARE PARTS / REPUESTOS

KOD - CODE - CÓDIGO		
*Civata - Somun M5x25 Bolt-Nut / Perno-Tuerca	B10002S	Galvaniz - Galv.
	B10002SS	Krom - Inox

Oring dahildir / O-Ring is included / Junta tórica incluida
3/8" Pasolu somun dahildir / 3/8" BSP threaded cap included / Cabezal roscado G 3/8" incluido
* Civata - somun ayrıca sipariş edilmelidir / Bolt - nut must be ordered separately / Perno y Tuerca deben pedirse por separado

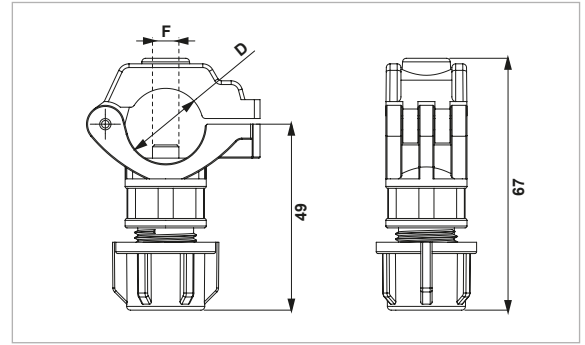
HINGED CLAMP TYPE NOZZLE HOLDER WITH 3/8" BSP THREADED CAP

- For different pipe diameters between Ø 20 mm and Ø 1"
- EPDM diaphragm and gaskets (VITON® on request)
- Maximum operating pressure 20 bar
- Type with bolt and cap

PORTABOQUILLAS HERBICIDAS CON ABRAZADERA ARTICULADA Y CABEZAL ROSCADO G 3/8"

- Para diferentes diámetros de tubo entre Ø 20 mm y Ø 1"
- Disponible con membrana y juntas en EPDM (a pedido VITON®)
- Presión máxima de trabajo 20 bar
- Tipo con perno y cabezal

KOD CODE - CÓDIGO	F	D
0710104207B	7 mm	Ø 20 mm
0710104507B	7 mm	Ø 1/2"
0710104410B	10 mm	Ø 25 mm
0710104510B	10 mm	Ø 1/2"
0710104610B	10 mm	Ø 3/4"
0710104710B	10 mm	Ø 1"



PLASTİK TARLA MEMESİ - TEKLİ MEME 3/8 PASOLU SOMUNLU TİP

- Ø 20 mm ile Ø 1" arasındaki farklı boru ölçülerine uygunluk
- EPDM membran ve contalar (İstek üzerine VITON®)
- Maksimum çalışma basıncı: 20 bar
- Vida bağlantılı tip



YEDEK PARÇA / SPARE PARTS / REPUESTOS

KOD - CODE - CÓDIGO		
* Vida 4,8x16 YSB 4,8x16 Screw / Tornillo	V4816YSBS	Galvaniz - Galv.
	V4816YSBSS	Krom - Inox

Oring dahildir / O-Ring is included / Junta tórica incluida
3/8" Pasolu somun dahildir / 3/8" BSP threaded cap included / Cabezal roscado G 3/8" incluido
* Vida ayrıca sipariş edilmelidir / Screw must be ordered separately / Tornillo debe pedirse por separado

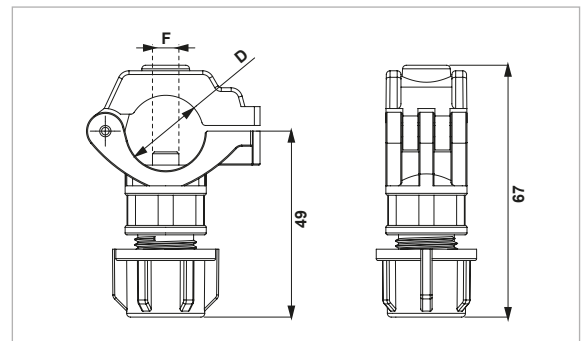
HINGED CLAMP TYPE NOZZLE HOLDER WITH 3/8" BSP THREADED CAP

- For different pipe diameters between Ø 20 mm and Ø 1"
- EPDM diaphragm and gaskets (VITON® on request)
- Maximum operating pressure 20 bar
- Type with screw

PORTABOQUILLAS HERBICIDAS CON ABRAZADERA ARTICULADA Y CABEZAL ROSCADO G 3/8"

- Para diferentes diámetros de tubo entre Ø 20 mm y Ø 1"
- EPDM diaphragm and gaskets (VITON® on request)
- Maximum operating pressure 20 bar
- Tipo con tornillo

KOD CODE - CÓDIGO	F	D
0710104207S	7 mm	Ø 20 mm
0710104507S	7 mm	Ø 1/2"
0710104410S	10 mm	Ø 25 mm
0710104510S	10 mm	Ø 1/2"
0710104610S	10 mm	Ø 3/4"
0710104710S	10 mm	Ø 1"





DAMLA KESİCİLİ PLASTİK TARLA MEMESİ - TEKLİ PASO BAĞLANTILI - MEME SOMUNLU TİP

- EPDM membran ve contalar
(İstek üzerine VITON®)
- Maksimum çalışma basıncı: 20 bar



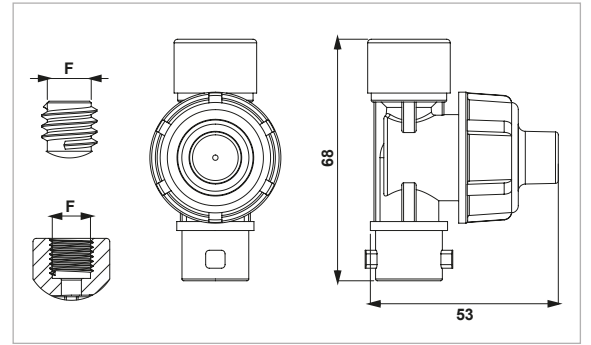
THREADED NOZZLE HOLDER WITH DIAPHRAGM CHECK VALVE AND QUICK COUPLING (CAP NOT INCLUDED)

- EPDM diaphragm and gaskets
(VITON® on request)
- Maximum operating pressure 20 bar

PORTABOQUILLAS HERBICIDAS ROSCADO CON ANTIGOTA DE MEMBRANA Y ACOPLAMIENTO RÁPIDO (SIN CABEZAL)

- Disponible con membrana y juntas en
EPDM (a pedido VITON®)
- Presión máxima de trabajo 20 bar

EPDM	VITON®	F
0710105101E	0710105101V	G 1/4" - Erkek - M
0710105102E	0710105102V	G 1/4" - Dişi - F
0710105103E	0710105103V	G 3/8" - Dişi - F



DAMLA KESİCİLİ PLASTİK TARLA MEMESİ - TEKLİ PASO BAĞLANTILI - 3/8 PASOLU SOMUNLU TİP

- EPDM membran ve contalar
(İstek üzerine VITON®)
- Maksimum çalışma basıncı: 20 bar



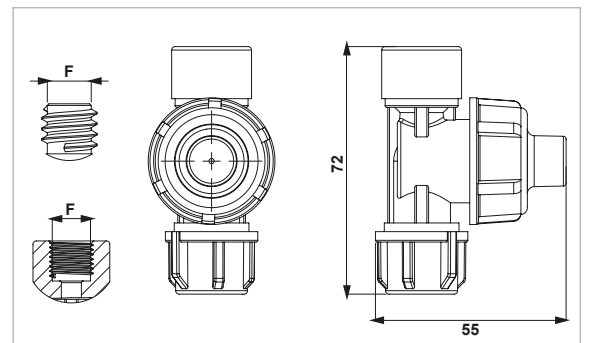
THREADED NOZZLE HOLDER WITH DIAPHRAGM CHECK VALVE AND 3/8" BSP THREADED CAP

- EPDM diaphragm and gaskets
(VITON® on request)
- Maximum operating pressure 20 bar

PORTABOQUILLAS HERBICIDAS ROSCADO CON ANTIGOTA DE MEMBRANA Y CABEZAL ROSCADO G 3/8"

- Disponible con membrana y juntas en
EPDM (a pedido VITON®)
- Presión máxima de trabajo 20 bar

EPDM	VITON®	F
0710106101E	0710106101V	G 1/4" - Erkek - M
0710106102E	0710106102V	G 1/4" - Dişi - F
0710106103E	0710106103V	G 3/8" - Dişi - F





STOP VANALI PLASTİK TARLA MEMESİ - TEKLİ PASO BAĞLANTILI - MEME SOMUNLU TİP

- EPDM membran ve contalar
(İstek üzerine VITON®)
- Maksimum çalışma basıncı: 20 bar



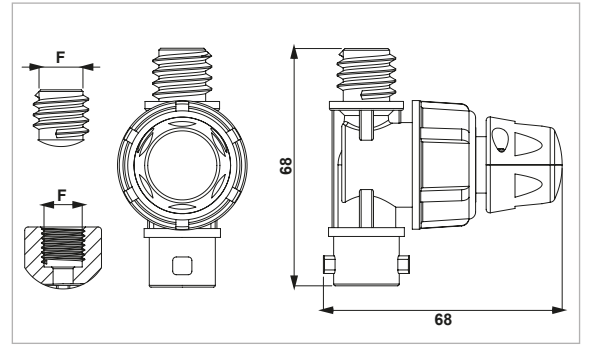
THREADED NOZZLE HOLDER WITH CHECK VALVE WITH STOPCOCK AND QUICK COUPLING (CAP NOT INCLUDED)

- EPDM diaphragm and gaskets
(VITON® on request)
- Maximum operating pressure 20 bar

PORTABOQUILLAS HERBICIDAS ROSCADO CON ANTIGOTA DE MEMBRANA Y GRIFO DE CIERRE Y ACOPLAMIENTO RÁPIDO (SIN CABEZAL)

- Disponible con membrana y juntas en EPDM
(a pedido VITON®)
- Presión máxima de trabajo 20 bar

EPDM	VITON®	F
0710105101EK	0710105101VK	G ¼" - Erkek - M
0710105102EK	0710105102VK	G ¼" - Dişi - F
0710105103EK	0710105103VK	G 3/8" - Dişi - F



STOP VANALI PLASTİK TARLA MEMESİ - TEKLİ PASO BAĞLANTILI - 3/8 PASOLU SOMUNLU TİP

- EPDM membran ve contalar
(İstek üzerine VITON®)
- Maksimum çalışma basıncı: 20 bar



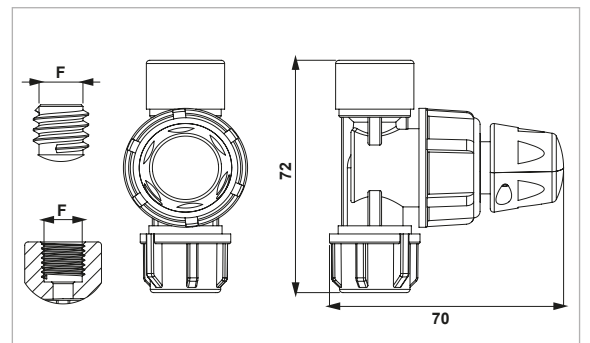
THREADED NOZZLE HOLDER WITH CHECK VALVE WITH STOPCOCK AND 3/8" BSP THREADED CAP

- EPDM diaphragm and gaskets
(VITON® on request)
- Maximum operating pressure 20 bar

PORTABOQUILLAS HERBICIDAS ROSCADO CON ANTIGOTA DE MEMBRANA Y GRIFO DE CIERRE Y CABEZAL ROSCADO G 3/8"

- Disponible con membrana y juntas en EPDM
(a pedido VITON®)
- Presión máxima de trabajo 20 bar

EPDM	VITON®	F
0710106101EK	0710106101VK	G ¼" - Erkek - M
0710106102EK	0710106102VK	G ¼" - Dişi - F
0710106103EK	0710106103VK	G 3/8" - Dişi - F





HORTUM BAĞLANTILI İLAÇLAMA MEMELERİ

NOZZLE HOLDERS FOR DRY BOOMS

PORTABOQUILLAS PARA MANGUERA

DİRSEKLİ MODEL - MEME SOMUNLU

NOZZLE HOLDER BODY WITH QUICK COUPLING AND SINGLE HOSE TAIL

CUERPO PORTABOQUILLA CON CONEXIÓN RÁPIDA Y PORTAMANGUERA INDIVIDUAL



KOD CODE - CÓDIGO	Ø
071110110	10 mm (3/8")
071110113	13 mm (1/2")
071110119	19 mm (3/4")

DİRSEKLİ MODEL - 3/8 PASOLU MEME SOMUNLU

NOZZLE HOLDER THREADED BODY 3/8" AND SINGLE HOSE TAIL

CUERPO PORTABOQUILLA ROSCADO 3/8" Y PORTAMANGUERA INDIVIDUAL



KOD CODE - CÓDIGO	Ø
071138110	10 mm (3/8")
071138113	13 mm (1/2")
071138119	19 mm (3/4")

T MODEL - MEME SOMUNLU

NOZZLE HOLDER BODY WITH QUICK COUPLING AND DOUBLE HOSE TAIL

CUERPO PORTABOQUILLA CON CONEXIÓN RÁPIDA Y PORTAMANGUERA DOBLE



KOD CODE - CÓDIGO	Ø
071110210	10 mm (3/8")
071110213	13 mm (1/2")
071110219	19 mm (3/4")

T MODEL - 3/8 PASOLU MEME SOMUNLU

NOZZLE HOLDER THREADED BODY 3/8" AND DOUBLE HOSE TAIL

CUERPO PORTABOQUILLA ROSCADO 3/8" Y PORTAMANGUERA DOBLE



KOD CODE - CÓDIGO	Ø
071138210	10 mm (3/8")
071138213	13 mm (1/2")
071138219	19 mm (3/4")

ÜÇ YOLLU MODEL - MEME SOMUNLU

NOZZLE HOLDER BODY WITH QUICK COUPLING AND TRIPLE HOSE TAIL

CUERPO PORTABOQUILLA CON CONEXIÓN RÁPIDA Y PORTAMANGUERA TRIPLE



KOD CODE - CÓDIGO	Ø
071110310	10 mm (3/8")
071110313	13 mm (1/2")
071110319	19 mm (3/4")

ÜÇ YOLLU MODEL - 3/8 PASOLU MEME SOMUNLU

NOZZLE HOLDER THREADED BODY 3/8" AND TRIPLE HOSE TAIL

CUERPO PORTABOQUILLA ROSCADO 3/8" Y PORTAMANGUERA TRIPLE



KOD CODE - CÓDIGO	Ø
071138310	10 mm (3/8")
071138313	13 mm (1/2")
071138319	19 mm (3/4")



DAMLA KESİCİLİ PLASTİK TARLA MEMESİ - TEKLİ HORTUM BAĞLANTILI TİP

DİRSEKLİ MODEL - MEME SOMUNLU
NOZZLE HOLDER BODY WITH ANTI-DRIP, QUICK COUPLING AND SINGLE HOSE TAIL
CUERPO PORTABOQUILLA CON ANTIGOTEO, CONEXIÓN
RÁPIDA Y PORTAMANGUERA INDIVIDUAL



KOD CODE - CÓDIGO	Ø
071111110	10 mm (3/8")
071111113	13 mm (1/2")
071111119	19 mm (3/4")

NOZZLE HOLDERS FOR DRY BOOMS

PORTABOQUILLAS PARA MANGUERA

HORTUM BAĞLANTILI ÜSTTEN DAMLA KESİCİLİ MEME - DİRSEK BAĞLANTILI
NOZZLE HOLDER BODY WITH UPPER ANTI-DRIP, QUICK COUPLING
AND SINGLE HOSE TAIL
CUERPO PORTABOQUILLA CON ANTIGOTEO SUPERIOR, CONEXIÓN RÁPIDA
Y PORTAMANGUERA INDIVIDUAL



KOD CODE - CÓDIGO	Ø
071112110	10 mm (3/8")
071112113	13 mm (1/2")
071112119	19 mm (3/4")

T MODEL - MEME SOMUNLU
NOZZLE HOLDER BODY WITH ANTI-DRIP, QUICK COUPLING AND DOUBLE HOSE TAIL
CUERPO PORTABOQUILLA CON ANTIGOTEO, CONEXIÓN
RÁPIDA Y PORTAMANGUERA DOBLE

HORTUM BAĞLANTILI ÜSTTEN DAMLA KESİCİLİ MEME - T BAĞLANTILI
NOZZLE HOLDER BODY WITH UPPER ANTI-DRIP, QUICK COUPLING
AND DOUBLE HOSE TAIL
CUERPO PORTABOQUILLA CON ANTIGOTEO SUPERIOR, CONEXIÓN RÁPIDA
Y PORTAMANGUERA DOBLE



KOD CODE - CÓDIGO	Ø
071111210	10 mm (3/8")
071111213	13 mm (1/2")
071111219	19 mm (3/4")



KOD CODE - CÓDIGO	Ø
071112210	10 mm (3/8")
071112213	13 mm (1/2")
071112219	19 mm (3/4")

ÜÇ YOLLU MODEL - MEME SOMUNLU
NOZZLE HOLDER BODY WITH ANTI-DRIP, QUICK COUPLING AND TRIPLE HOSE TAIL
CUERPO PORTABOQUILLA CON ANTIGOTEO, CONEXIÓN RÁPIDA
Y PORTAMANGUERA TRIPLE



KOD CODE - CÓDIGO	Ø
071111310	10 mm (3/8")
071111313	13 mm (1/2")
071111319	19 mm (3/4")



HORTUM BAĞLANTILI İLAÇLAMA MEMELERİ

NOZZLE HOLDERS FOR DRY BOOMS

PORTABOQUILLAS PARA MANGUERA

1/4" NPT DİŞİ DİRSEK BAĞLANTI
NPT 1/4" THREADED BODY AND SINGLE HOSE TAIL
CUERPO ROSCADO 1/4" NPT Y PORTAMANGUERA INDIVIDUAL



KOD CODE - CÓDIGO	Ø
071114110	10 mm (3/8")
071114113	13 mm (1/2")
071114119	19 mm (3/4")

DAMLA KESİCİLİ PLASTİK TARLA MEMESİ - TEKLİ
PASO BAĞLANTILI - MEME SOMUNLU TİP - 1/4" NPT
1/4" NPT THREADED NOZZLE HOLDER BODY WITH ANTI-DRIP
AND QUICK COUPLING
CUERPO PORTA-BOQUILLA ROSCADO 1/4" NPT CON ANTIGOTEY
Y CONEXIÓN RÁPIDA



KOD CODE - CÓDIGO
0710105101NE

1/4" NPT DİŞİ T BAĞLANTI
NPT 1/4" THREADED BODY AND DOUBLE HOSE TAIL
CUERPO ROSCADO 1/4" NPT Y PORTAMANGUERA DOBLE



KOD CODE - CÓDIGO	Ø
071114210	10 mm (3/8")
071114213	13 mm (1/2")
071114219	19 mm (3/4")

1/4" NPT DİŞİ ÜÇ YOLLU BAĞLANTI
NPT 1/4" THREADED BODY AND TRIPLE HOSE TAIL
CUERPO ROSCADO 1/4" NPT Y PORTAMANGUERA TRIPLE



KOD CODE - CÓDIGO	Ø
071114310	10 mm (3/8")
071114313	13 mm (1/2")
071114319	19 mm (3/4")



DAMLA KESİCİLİ PLASTİK TARLA MEMESİ (3'LÜ)

- Ø ½" ve Ø 20 mm boru ölçüsüne uygunluk
- EPDM membran ve contalar
(İstek üzerine VITON®)
- Maksimum çalışma basıncı: 20 bar



YEDEK PARÇA / SPARE PARTS / REPUESTOS

KOD - CODE - CÓDIGO		
*Civata - Somun M5x25 Bolt-Nut / Perno-Tuerca	B10002S	Galvaniz - Galv.
	B10002SS	Krom - Inox

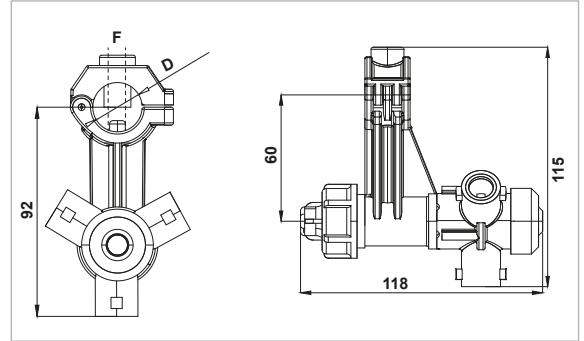
* Civata - somun ayrıca sipariş edilmelidir / Bolt - nut must be ordered separately / Perno y Tuerca deben pedirse por separado

3 WAY NOZZLE HOLDER WITH DIAPHRAGM CHECK VALVE

- For Ø ½" and Ø 20 mm pipe diameters
- EPDM diaphragm and gaskets
(VITON® on request)
- Maximum operating pressure 20 bar

EPDM	VITON®	F	D
0700221107BE	0700221107BV	Ø 7	Ø ½"
0700222007BE	0700222007BV		Ø 20 mm
0700221110BE	0700221110BV	Ø 10	Ø ½"
0700222010BE	0700222010BV		Ø 20 mm

Oring dahildir / O-Ring is included / Junta tórica incluida



DAMLA KESİCİLİ PLASTİK TARLA MEMESİ (3'LÜ)

- Ø ½" ve Ø 20 mm boru ölçüsüne uygunluk
- EPDM membran ve contalar
(İstek üzerine VITON®)
- Maksimum çalışma basıncı: 20 bar



YEDEK PARÇA / SPARE PARTS / REPUESTOS

KOD - CODE - CÓDIGO		
* Vida 3,9x19 YSB 3,9x19 Screw / Tornillo	V3919YSBS	Galvaniz - Galv.
	V3919YSBSS	Krom - Inox

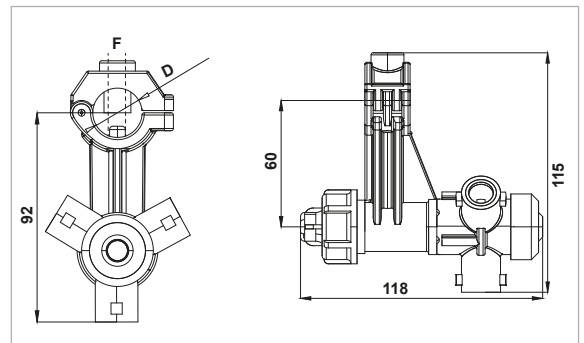
* Vida ayrıca sipariş edilmelidir / Screw must be ordered separately / Tornillo debe pedirse por separado

3 WAY NOZZLE HOLDER WITH DIAPHRAGM CHECK VALVE

- For Ø ½" and Ø 20 mm pipe diameters
- EPDM diaphragm and gaskets
(VITON® on request)
- Maximum operating pressure 20 bar

EPDM	VITON®	F	D
0700221107SE	0700221107SV	Ø 7	Ø ½"
0700222007SE	0700222007SV		Ø 20 mm
0700221110SE	0700221110SV	Ø 10	Ø ½"
0700222010SE	0700222010SV		Ø 20 mm

Oring dahildir / O-Ring is included / Junta tórica incluida





DAMLA KESİCİLİ PLASTİK TARLA MEMESİ (4'LÜ)

- Ø ½" ve Ø 20 mm boru ölçüsüne uygunluk
- EPDM membran ve contalar
(İstek üzerine VITON®)
- Maksimum çalışma basıncı: 20 bar



4 WAY NOZZLE HOLDER WITH DIAPHRAGM CHECK VALVE

- For Ø ½" and Ø 20 mm pipe diameters
- EPDM diaphragm and gaskets
(VITON® on request)
- Maximum operating pressure 20 bar

PORTABOQUILLAS HERBICIDAS DE 4 VÍAS CON ANTIGOTA DE MEMBRANA

- Para tubos Ø ½" y Ø 20 mm
- Disponible con membrana y juntas en EPDM
(a pedido VITON®)
- Presión máxima de trabajo 20 bar

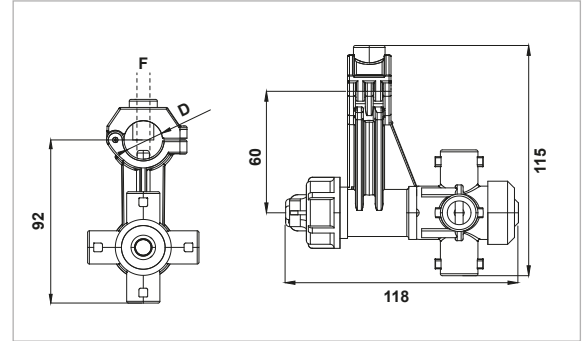
EPDM	VITON®	F	D
0700225107BE	0700225107BV	Ø 7	Ø ½"
0700226107BE	0700226107BV		Ø 20 mm
0700225110BE	0700225110BV	Ø 10	Ø ½"
0700226110BE	0700226110BV		Ø 20 mm

Oring dahildir / O-Ring is included / Junta tórica incluida

YEDEK PARÇA / SPARE PARTS / REPUESTOS

KOD - CODE - CÓDIGO	
*Civata - Somun M5x25 Bolt-Nut / Perno-Tuerca	B10002S Galvaniz - Galv. B10002SS Krom - Inox

* Civata - somun ayrıca sipariş edilmelidir / Bolt - nut must be ordered separately / Perno y Tuerca deben pedirse por separado



DAMLA KESİCİLİ PLASTİK TARLA MEMESİ (4'LÜ)

- Ø ½" ve Ø 20 mm boru ölçüsüne uygunluk
- EPDM membran ve contalar
(İstek üzerine VITON®)
- Maksimum çalışma basıncı: 20 bar



4 WAY NOZZLE HOLDER WITH DIAPHRAGM CHECK VALVE

- For Ø ½" and Ø 20 mm pipe diameters
- EPDM diaphragm and gaskets
(VITON® on request)
- Maximum operating pressure 20 bar

PORTABOQUILLAS HERBICIDAS DE 4 VÍAS CON ANTIGOTA DE MEMBRANA

- Para tubos Ø ½" y Ø 20 mm
- Disponible con membrana y juntas en EPDM
(a pedido VITON®)
- Presión máxima de trabajo 20 bar

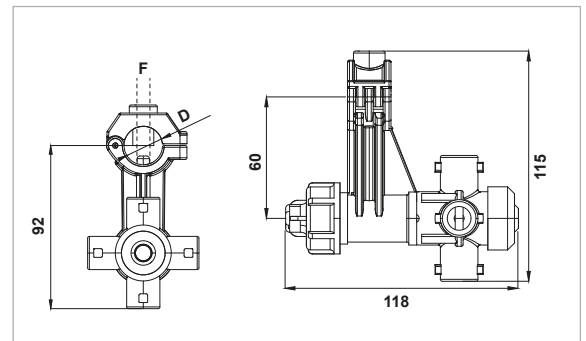
EPDM	VITON®	F	D
0700225107SE	0700225107SV	Ø 7	Ø ½"
0700226107SE	0700226107SV		Ø 20 mm
0700225110SE	0700225110SV	Ø 10	Ø ½"
0700226110SE	0700226110SV		Ø 20 mm

Oring dahildir / O-Ring is included / Junta tórica incluida

YEDEK PARÇA / SPARE PARTS / REPUESTOS

KOD - CODE - CÓDIGO	
* Vida 3,9x19 YSB 3,9x19 Screw / Tornillo	V3919YSBS Galvaniz - Galv. V3919YSBSS Krom - Inox

* Vida ayrıca sipariş edilmelidir / Screw must be ordered separately / Tornillo debe pedirse por separado





KOMPAKT DAMLA KESİCİLİ PLASTİK TARLA MEMESİ (3'LÜ - PARALEL)

- Ø ½" ve Ø 20 mm boru ölçüsüne uygunluk
- EPDM membran ve contalar
(İstek üzerine VITON®)
- Maksimum çalışma basıncı: 20 bar



YEDEK PARÇA / SPARE PARTS / REPUESTOS

KOD - CODE - CÓDIGO		
*Civata - Somun M5x25 Bolt-Nut / Perno-Tuerca	B10002S	Galvaniz - Galv.
	B10002SS	Krom - Inox

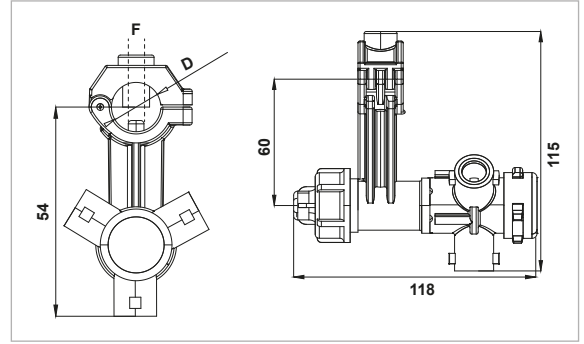
* Civata - somun ayrıca sipariş edilmelidir / Bolt - nut must be ordered separately / Perno y Tuerca deben pedirse por separado

3 WAY NOZZLE HOLDER WITH DIAPHRAGM CHECK VALVE (COMPACT SERIES)

- For Ø ½" and Ø 20 mm pipe diameters
- EPDM diaphragm and gaskets
(VITON® on request)
- Maximum operating pressure 20 bar

EPDM	VITON®	F	D
0700231107BE	0700231107BV	Ø 7	Ø ½"
0700232007BE	0700232007BV		Ø 20 mm
0700231110BE	0700231110BV	Ø 10	Ø ½"
0700232010BE	0700232010BV		Ø 20 mm

Oring dahildir / İstenildiğinde şirket logosu eklenebilir
O-Ring is included / Company logo upon request
Junta tórica incluida / Logo de compañía a pedido



KOMPAKT DAMLA KESİCİLİ PLASTİK TARLA MEMESİ (3'LÜ - PARALEL)

- Ø ½" ve Ø 20 mm boru ölçüsüne uygunluk
- EPDM membran ve contalar
(İstek üzerine VITON®)
- Maksimum çalışma basıncı: 20 bar



YEDEK PARÇA / SPARE PARTS / REPUESTOS

KOD - CODE - CÓDIGO		
* Vida 3,9x19 YSB 3,9x19 Screw / Tornillo	V3919YSBS	Galvaniz - Galv.
	V3919YSBSS	Krom - Inox

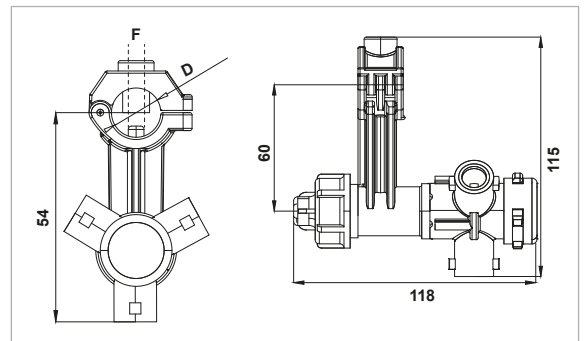
* Vida ayrıca sipariş edilmelidir / Screw must be ordered separately / Tornillo debe pedirse por separado

3 WAY NOZZLE HOLDER WITH DIAPHRAGM CHECK VALVE (COMPACT SERIES)

- For Ø ½" and Ø 20 mm pipe diameters
- EPDM diaphragm and gaskets
(VITON® on request)
- Maximum operating pressure 20 bar

EPDM	VITON®	F	D
0700231107SE	0700231107SV	Ø 7	Ø ½"
0700232007SE	0700232007SV		Ø 20 mm
0700231110SE	0700231110SV	Ø 10	Ø ½"
0700232010SE	0700232010SV		Ø 20 mm

Oring dahildir / İstenildiğinde şirket logosu eklenebilir
O-Ring is included / Company logo upon request
Junta tórica incluida / Logo de compañía a pedido





KOMPAKT DAMLA KESİCİLİ PLASTİK TARLA MEMESİ (3'LÜ - DİK)

- Ø ½" ve Ø 20 mm boru ölçüsüne uygunluk
- EPDM membran ve contalar
(İstek üzerine VITON®)
- Maksimum çalışma basıncı: 20 bar



3 WAY NOZZLE HOLDER WITH DIAPHRAGM CHECK VALVE (COMPACT SERIES)

- For Ø ½" and Ø 20 mm pipe diameters
- EPDM diaphragm and gaskets
(VITON® on request)
- Maximum operating pressure 20 bar

PORTABOQUILLAS HERBICIDAS DE 3 VÍAS CON ANTIGOTA DE MEMBRANA (SERIE COMPACTO)

- Para tubos Ø ½" y Ø 20 mm
- Disponible con membrana y juntas en EPDM
(a pedido VITON®)
- Presión máxima de trabajo 20 bar

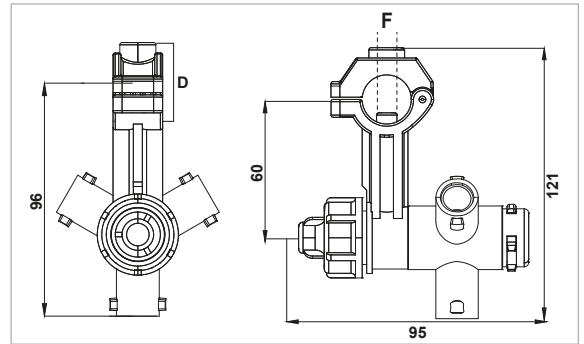
EPDM	VITON®	F	D
0700241107BE	0700241107BV	Ø 7	Ø ½"
0700242007BE	0700242007BV		Ø 20 mm
0700241110BE	0700241110BV	Ø 10	Ø ½"
0700242010BE	0700242010BV		Ø 20 mm

Oring dahildir / İstenildiğinde şirket logosu eklenebilir
O-Ring is included / Company logo upon request
Junta tórica incluida / Logo de compañía a pedido

YEDEK PARÇA / SPARE PARTS / REPUESTOS

KOD - CODE - CÓDIGO	
*Civata - Somun M5x25 Bolt-Nut / Perno-Tuerca	B10002S Galvaniz - Galv. B10002SS Krom - Inox

* Civata - somun ayrıca sipariş edilmelidir / Bolt - nut must be ordered separately / Perno y Tuerca deben pedirse por separado



KOMPAKT DAMLA KESİCİLİ PLASTİK TARLA MEMESİ (3'LÜ - DİK)

- Ø ½" ve Ø 20 mm boru ölçüsüne uygunluk
- EPDM membran ve contalar
(İstek üzerine VITON®)
- Maksimum çalışma basıncı: 20 bar



3 WAY NOZZLE HOLDER WITH DIAPHRAGM CHECK VALVE (COMPACT SERIES)

- For Ø ½" and Ø 20 mm pipe diameters
- EPDM diaphragm and gaskets
(VITON® on request)
- Maximum operating pressure 20 bar

PORTABOQUILLAS HERBICIDAS DE 3 VÍAS CON ANTIGOTA DE MEMBRANA (SERIE COMPACTO)

- Para tubos Ø ½" y Ø 20 mm
- Disponible con membrana y juntas en EPDM
(a pedido VITON®)
- Presión máxima de trabajo 20 bar

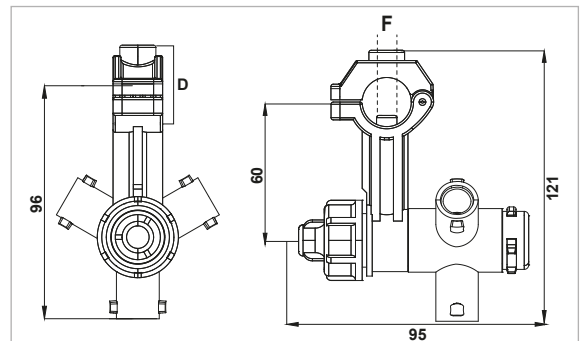
EPDM	VITON®	F	D
0700241107SE	0700241107SV	Ø 7	Ø ½"
0700242007SE	0700242007SV		Ø 20 mm
0700241110SE	0700241110SV	Ø 10	Ø ½"
0700242010SE	0700242010SV		Ø 20 mm

Oring dahildir / İstenildiğinde şirket logosu eklenebilir
O-Ring is included / Company logo upon request
Junta tórica incluida / Logo de compañía a pedido

YEDEK PARÇA / SPARE PARTS / REPUESTOS

KOD - CODE - CÓDIGO	
*Vida 3,9x19 YSB 3,9x19 Screw / Tornillo	V3919YSBS Galvaniz - Galv. V3919YSBSS Krom - Inox

* Vida ayrıca sipariş edilmelidir / Screw must be ordered separately / Tornillo debe pedirse por separado





KOMPAKT DAMLA KESİCİLİ PLASTİK TARLA MEMESİ (4'LÜ - PARALEL)

- Ø ½" ve Ø 20 mm boru ölçüsüne uygunluk
- EPDM membran ve contalar
(İstek üzerine VITON®)
- Maksimum çalışma basıncı: 20 bar



4 WAY NOZZLE HOLDER WITH DIAPHRAGM CHECK VALVE (COMPACT SERIES)

- For Ø ½" and Ø 20 mm pipe diameters
- EPDM diaphragm and gaskets
(VITON® on request)
- Maximum operating pressure 20 bar

PORTABOQUILLAS HERBICIDAS DE 4 VÍAS CON ANTIGOTA DE MEMBRANA (SERIE COMPACTO)

- Para tubos Ø ½" y Ø 20 mm
- Disponible con membrana y juntas en EPDM
(a pedido VITON®)
- Presión máxima de trabajo 20 bar

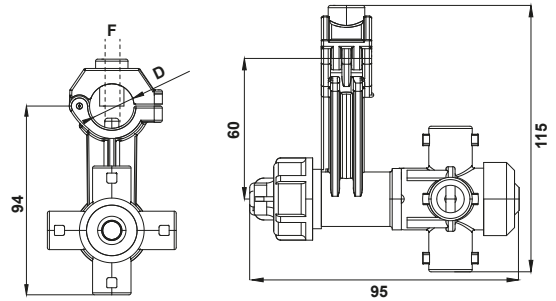
EPDM	VITON®	F	D
0700235107BE	0700235107BV	Ø 7	Ø ½"
0700236107BE	0700236107BV		Ø 20 mm
0700235110BE	0700235110BV	Ø 10	Ø ½"
0700236110BE	0700236110BV		Ø 20 mm

Oring dahildir / İstenildiğinde şirket logosu eklenebilir
O-Ring is included / Company logo upon request
Junta tórica incluida / Logo de compañía a pedido

YEDEK PARÇA / SPARE PARTS / REPUESTOS

KOD - CODE - CÓDIGO		
*Civata - Somun M5x25 Bolt-Nut / Perno-Tuerca	B10002S	Galvaniz - Galv.
	B10002SS	Krom - Inox

* Civata - somun ayrıca sipariş edilmelidir / Bolt - nut must be ordered separately / Perno y Tuerca deben pedirse por separado



KOMPAKT DAMLA KESİCİLİ PLASTİK TARLA MEMESİ (4'LÜ - PARALEL)

- Ø ½" ve Ø 20 mm boru ölçüsüne uygunluk
- EPDM membran ve contalar
(İstek üzerine VITON®)
- Maksimum çalışma basıncı: 20 bar



4 WAY NOZZLE HOLDER WITH DIAPHRAGM CHECK VALVE (COMPACT SERIES)

- For Ø ½" and Ø 20 mm pipe diameters
- EPDM diaphragm and gaskets
(VITON® on request)
- Maximum operating pressure 20 bar

PORTABOQUILLAS HERBICIDAS DE 4 VÍAS CON ANTIGOTA DE MEMBRANA (SERIE COMPACTO)

- Para tubos Ø ½" y Ø 20 mm
- Disponible con membrana y juntas en EPDM
(a pedido VITON®)
- Presión máxima de trabajo 20 bar

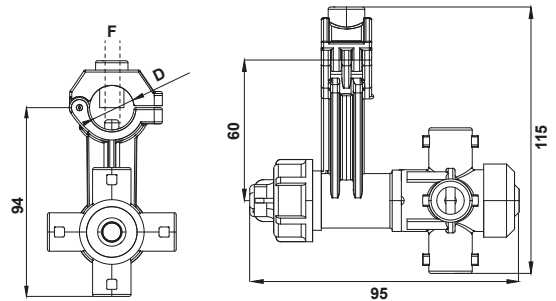
EPDM	VITON®	F	D
0700235107SE	0700235107SV	Ø 7	Ø ½"
0700236107SE	0700236107SV		Ø 20 mm
0700235110SE	0700235110SV	Ø 10	Ø ½"
0700236110SE	0700236110SV		Ø 20 mm

Oring dahildir / İstenildiğinde şirket logosu eklenebilir
O-Ring is included / Company logo upon request
Junta tórica incluida / Logo de compañía a pedido

YEDEK PARÇA / SPARE PARTS / REPUESTOS

KOD - CODE - CÓDIGO		
* Vida 3,9x19 YSB 3,9x19 Screw / Tornillo	V3919YSBS	Galvaniz - Galv.
	V3919YSBSS	Krom - Inox

* Vida ayrıca sipariş edilmelidir / Screw must be ordered separately / Tornillo debe pedirse por separado





KOMPAKT DAMLA KESİCİLİ PLASTİK TARLA MEMESİ (4'LÜ - DİK)

- Ø ½" ve Ø 20 mm boru ölçüsüne uygunluk
- EPDM membran ve contalar
(İstek üzerine VITON®)
- Maksimum çalışma basıncı: 20 bar



4 WAY NOZZLE HOLDER WITH DIAPHRAGM CHECK VALVE (COMPACT SERIES)

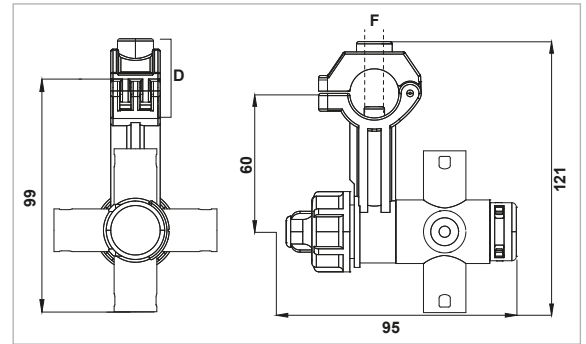
- For Ø ½" and Ø 20 mm pipe diameters
- EPDM diaphragm and gaskets
(VITON® on request)
- Maximum operating pressure 20 bar

PORTABOQUILLAS HERBICIDAS DE 4 VÍAS CON ANTIGOTA DE MEMBRANA (SERIE COMPACTO)

- Para tubos Ø ½" y Ø 20 mm
- Disponible con membrana y juntas en EPDM
(a pedido VITON®)
- Presión máxima de trabajo 20 bar

EPDM	VITON®	F	D
0700245107BE	0700245107BV	Ø 7	Ø ½"
0700246107BE	0700246107BV		Ø 20 mm
0700245110BE	0700245110BV	Ø 10	Ø ½"
0700246110BE	0700246110BV		Ø 20 mm

Oring dahildir / İstenildiğinde şirket logosu eklenebilir
O-Ring is included / Company logo upon request
Junta tórica incluida / Logo de compañía a pedido



YEDEK PARÇA / SPARE PARTS / REPUESTOS

KOD - CODE - CÓDIGO	
*Civata - Somun M5x25 Bolt-Nut / Perno-Tuerca	B10002S Galvaniz - Galv. B10002SS Krom - Inox

* Civata - somun ayrıca sipariş edilmelidir / Bolt - nut must be ordered separately / Perno y Tuerca deben pedirse por separado

KOMPAKT DAMLA KESİCİLİ PLASTİK TARLA MEMESİ (4'LÜ - DİK)

- Ø ½" ve Ø 20 mm boru ölçüsüne uygunluk
- EPDM membran ve contalar
(İstek üzerine VITON®)
- Maksimum çalışma basıncı: 20 bar



4 WAY NOZZLE HOLDER WITH DIAPHRAGM CHECK VALVE (COMPACT SERIES)

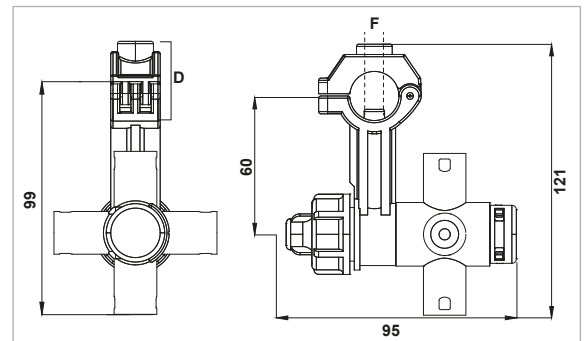
- For Ø ½" and Ø 20 mm pipe diameters
- EPDM diaphragm and gaskets
(VITON® on request)
- Maximum operating pressure 20 bar

PORTABOQUILLAS HERBICIDAS DE 4 VÍAS CON ANTIGOTA DE MEMBRANA (SERIE COMPACTO)

- Para tubos Ø ½" y Ø 20 mm
- Disponible con membrana y juntas en EPDM
(a pedido VITON®)
- Presión máxima de trabajo 20 bar

EPDM	VITON®	F	D
0700245107SE	0700245107SV	Ø 7	G 1½"
0700246107SE	0700246107SV		Ø 20 mm
0700245110SE	0700245110SV	Ø 10	G 1½"
0700246110SE	0700246110SV		Ø 20 mm

Oring dahildir / İstenildiğinde şirket logosu eklenebilir
O-Ring is included / Company logo upon request
Junta tórica incluida / Logo de compañía a pedido



YEDEK PARÇA / SPARE PARTS / REPUESTOS

KOD - CODE - CÓDIGO	
*Vida 3,9x19 YSB 3,9x19 Screw / Tornillo	V3919YSBS Galvaniz - Galv. V3919YSBSS Krom - Inox

* Vida ayrıca sipariş edilmelidir / Screw must be ordered separately / Tornillo debe pedirse por separado



REVOLVER PLASTİK TARLA MEMESİ (3'LÜ)

- Ø ½", Ø 20 mm, Ø ¾", Ø 25 mm ve Ø 1" boru ölçüsüne uygunluk
- EPDM membran ve contalar (İstek üzerine VITON®)
- Maksimum çalışma basıncı: 12 bar



3 WAY NOZZLE HOLDER WITH DIAPHRAGM CHECK VALVE (REVOLVER)

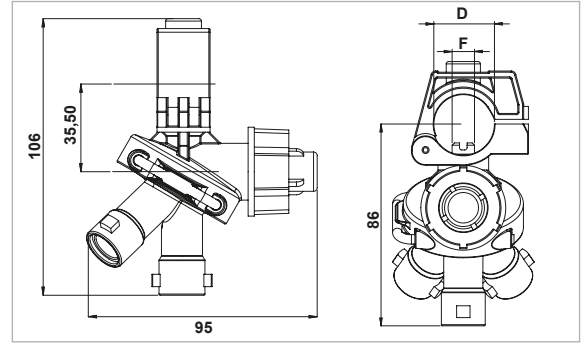
- For Ø ½", Ø 20 mm, Ø ¾", Ø 25 mm and Ø 1" pipe diameters
- EPDM diaphragm and gaskets (VITON® on request)
- Maximum operating pressure 12 bar

PORTABOQUILLAS HERBICIDAS DE 3 VÍAS CON ANTIGOTA DE MEMBRANA (REVOLVER)


- Para tubos Ø ½", Ø 20 mm, Ø ¾" Ø 25 mm y Ø 1"
- Disponible con membrana y juntas en EPDM (a pedido VITON®)
- Presión máxima de trabajo 12 bar

EPDM	VITON®	F	D
0710600507BE	0710600507BV	Ø 7	Ø ½"
0710600207BE	0710600207BV		Ø 20 mm
0710600510BE	0710600510BV	Ø 10	Ø ½"
0710600210BE	0710600210BV		Ø 20 mm
0710600610BE	0710600610BV		Ø ¾"
0710600410BE	0710600410BV		Ø 25 mm
0710600710BE	0710600710BV		Ø 1"

Oring dahildir / O-Ring is included / Junta tórica incluida



YEDEK PARÇA / SPARE PARTS / REPUESTOS

	KOD - CODE - CÓDIGO	
 *Civata - Somun M6x25 Bolt-Nut / Perno-Tuerca	B10003S	Galvaniz - Galv.
	B10003SS	Krom - Inox

* Civata - somun ayrıca sipariş edilmelidir / Bolt - nut must be ordered separately / Perno y Tuerca deben pedirse por separado



DAMLA KESİCİLİ PLASTİK TARLA MEMESİ - TEKLİ MEME SOMUNLU TİP (TAKIM)

- ST Standart yelpaze hüzmeli meme, meme somunu, conta ve süzgeç montajlı olarak sunulmaktadır
- Siparişlerde ST Standart yelpaze hüzmeli meme tipi ve filtre mesh ölçüsü belirtilmelidir
- Ø 20 mm ile Ø 1" arasındaki farklı boru ölçülerine uygunluk
- Civata - Somun bağlantılı tip



YEDEK PARÇA / SPARE PARTS / REPUESTOS



KOD - CODE - CÓDIGO		
*Civata - Somun M5x25 Bolt-Nut / Perno-Tuerca	B10002S	Galvaniz - Galv.
	B10002SS	Krom - Inox

Oring dahildir / O-Ring is included / Junta tórica incluida

* Civata - somun ayrıca sipariş edilmelidir / Bolt - nut must be ordered separately / Perno y Tuerca deben pedirse por separado

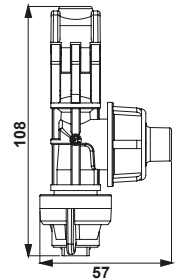
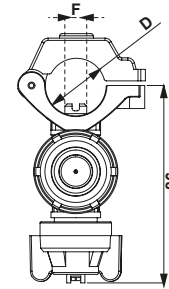
HINGED CLAMP TYPE NOZZLE HOLDER WITH DIAPHRAGM CHECK VALVE AND QUICK COUPLING (COMPLETE KIT)

- ST Nozzle tip, bayonet cap, filter and gasket are included as assembled
- Please specify ST nozzle tip size and filter mesh size when ordering
- For different pipe diameters between Ø 20 mm and Ø 1"
- Type with bolt and cap

PORTABOQUILLAS HERBICIDAS CON ABRAZADERA ARTICULADA Y ANTIGOTA DE MEMBRANA Y ACOPLAMIENTO RÁPIDO (KIT COMPLETO)

- Disponible con boquilla estándar, cabezal de bayoneta, filtro y junta montados
- Especificuen en el pedido dimensión de boquilla estándar y dimensión de mesh de filtro
- Para diferentes diámetros de tubo entre Ø 20 mm y Ø 1"
- Tipo con perno y cabezal

EPDM	VITON®	F	D
0720101207BE	0720101207BV	7 mm	Ø 20 mm
0720101507BE	0720101507BV	7 mm	Ø ½"
0720101110BE	0720101110BV	10 mm	Ø 19 mm
0720101410BE	0720101410BV	10 mm	Ø 25 mm
0720101510BE	0720101510BV	10 mm	Ø ½"
0720101610BE	0720101610BV	10 mm	Ø ¾"
0720101710BE	0720101710BV	10 mm	Ø 1"



DAMLA KESİCİLİ PLASTİK TARLA MEMESİ - TEKLİ MEME SOMUNLU TİP (TAKIM)

- ST Standart yelpaze hüzmeli meme, meme somunu, conta ve süzgeç montajlı olarak sunulmaktadır
- Siparişlerde ST Standart yelpaze hüzmeli meme tipi ve filtre mesh ölçüsü belirtilmelidir
- Ø 20 mm ile Ø 1" arasındaki farklı boru ölçülerine uygunluk
- Vida bağlantılı tip



YEDEK PARÇA / SPARE PARTS / REPUESTOS



KOD - CODE - CÓDIGO		
*Vida 4,8x16 YSB 4,8x16 Screw / Tornillo	V4816YSBS	Galvaniz - Galv.
	V4816YSBSS	Krom - Inox

Oring dahildir / O-Ring is included / Junta tórica incluida

* Vida ayrıca sipariş edilmelidir / Screw must be ordered separately / Tornillo debe pedirse por separado

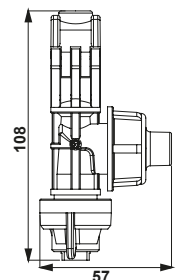
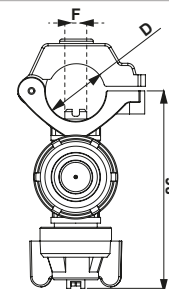
HINGED CLAMP TYPE NOZZLE HOLDER WITH DIAPHRAGM CHECK VALVE AND QUICK COUPLING (COMPLETE KIT)

- ST Nozzle tip, bayonet cap, filter and gasket are included as assembled
- Please specify ST nozzle tip size and filter mesh size when ordering
- For different pipe diameters between Ø 20 mm and Ø 1"
- Type with screw

PORTABOQUILLAS HERBICIDAS CON ABRAZADERA ARTICULADA Y ANTIGOTA DE MEMBRANA Y ACOPLAMIENTO RÁPIDO (KIT COMPLETO)

- Disponible con boquilla estándar, cabezal de bayoneta, filtro y junta montados
- Especificuen en el pedido dimensión de boquilla estándar y dimensión de mesh de filtro
- Para diferentes diámetros de tubo entre Ø 20 mm y Ø 1"
- Tipo con tornillo

EPDM	VITON®	F	D
0720101207SE	0720101207SV	7 mm	Ø 20 mm
0720101507SE	0720101507SV	7 mm	Ø ½"
0720101110SE	0720101110SV	10 mm	Ø 19 mm
0720101410SE	0720101410SV	10 mm	Ø 25 mm
0720101510SE	0720101510SV	10 mm	Ø ½"
0720101610SE	0720101610SV	10 mm	Ø ¾"
0720101710SE	0720101710SV	10 mm	Ø 1"





DAMLA KESİCİLİ PLASTİK TARLA MEMESİ (3'LÜ - TAKIM)

- ST Standart yelpaze hüzmeli meme, meme somunu, conta ve süzgeç montajlı olarak sunulmaktadır
- Siparişlerde ST Standart yelpaze hüzmeli meme tipi ve filtre mesh ölçüsü belirtilmelidir



YEDEK PARÇA / SPARE PARTS / REPUESTOS

KOD - CODE - CÓDIGO		
*Civata - Somun M5x25 Bolt-Nut / Perno-Tuerca	B10002S	Galvaniz - Galv.
	B10002SS	Krom - Inox

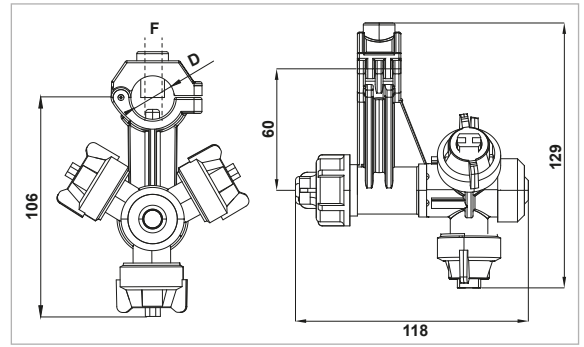
* Civata - somun ayrıca sipariş edilmelidir / Bolt - nut must be ordered separately / Perno y Tuerca deben pedirse por separado

3 WAY NOZZLE WITH DIAPHRAGM CHECK VALVE (COMPLETE KIT)

- ST Nozzle tip, bayonet cap, filter and gasket are included as assembled
- Please specify ST nozzle tip size and filter mesh size when ordering

EPDM	VITON®	F	D
0700220007BE	0700220007BV	Ø 7	Ø ½"
0700221007BE	0700221007BV		Ø 20 mm
0700220010BE	0700220010BV	Ø 10	Ø ½"
0700221010BE	0700221010BV		Ø 20 mm

Oring dahildir / O-Ring is included / Junta tórica incluida



DAMLA KESİCİLİ PLASTİK TARLA MEMESİ (3'LÜ - TAKIM)

- ST Standart yelpaze hüzmeli meme, meme somunu, conta ve süzgeç montajlı olarak sunulmaktadır
- Siparişlerde ST Standart yelpaze hüzmeli meme tipi ve filtre mesh ölçüsü belirtilmelidir



YEDEK PARÇA / SPARE PARTS / REPUESTOS

KOD - CODE - CÓDIGO		
* Vida 3,9x19 YSB 3,9x19 Screw / Tornillo	V3919YSBS	Galvaniz - Galv.
	V3919YSBSS	Krom - Inox

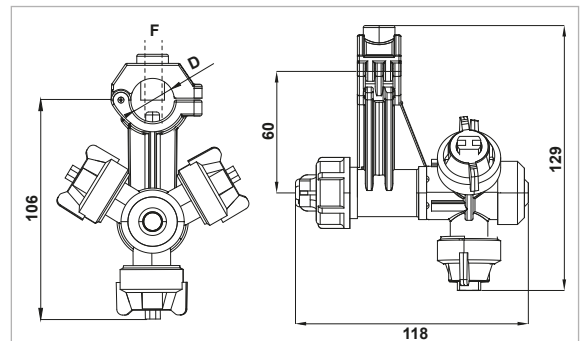
* Vida ayrıca sipariş edilmelidir / Screw must be ordered separately / Tornillo debe pedirse por separado

3 WAY NOZZLE WITH DIAPHRAGM CHECK VALVE (COMPLETE KIT)

- ST Nozzle tip, bayonet cap, filter and gasket are included as assembled
- Please specify ST nozzle tip size and filter mesh size when ordering

EPDM	VITON®	F	D
0700220007SE	0700220007SV	Ø 7	Ø ½"
0700221007SE	0700221007SV		Ø 20 mm
0700220010SE	0700220010SV	Ø 10	Ø ½"
0700221010SE	0700221010SV		Ø 20 mm

Oring dahildir / O-Ring is included / Junta tórica incluida





DAMLA KESİCİLİ PLASTİK TARLA MEMESİ (4'LÜ - TAKIM)

- ST Standart yelpaze hüzmeli meme, meme somunu, conta ve süzgeç montajlı olarak sunulmaktadır
- Siparişlerde ST Standart yelpaze hüzmeli meme tipi ve filtre mesh ölçüsü belirtilmelidir



YEDEK PARÇA / SPARE PARTS / REPUESTOS

KOD - CODE - CÓDIGO	
*Civata - Somun M5x25 Bolt-Nut / Perno-Tuerca	B10002S Galvaniz - Galv. B10002SS Krom - Inox

* Civata - somun ayrıca sipariş edilmelidir / Bolt - nut must be ordered separately / Perno y Tuerca deben pedirse por separado

4 WAY NOZZLE WITH DIAPHRAGM CHECK VALVE (COMPLETE KIT)

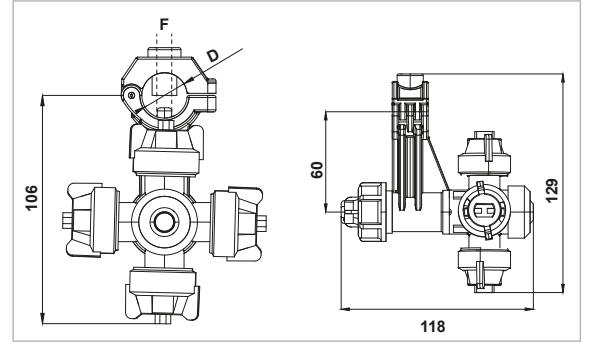
- ST Nozzle tip, bayonet cap, filter and gasket are included as assembled
- Please specify ST nozzle tip size and filter mesh size when ordering

BOQUILLAS DE 4 VÍAS CON ANTIGOTA DE MEMBRANA (KIT COMPLETO)

- Disponible con boquilla estándar, cabezal de bayoneta, filtro y junta montados
- Especificuen en el pedido dimensión de boquilla estándar y dimensión de mesh de filtro

EPDM	VITON®	F	D
0700225007BE	0700225007BV	Ø 7	Ø ½"
0700226007BE	0700226007BV		Ø 20 mm
0700225010BE	0700225010BV	Ø 10	Ø ½"
0700226010BE	0700226010BV		Ø 20 mm

Oring dahildir / O-Ring is included / Junta tórica incluida



DAMLA KESİCİLİ PLASTİK TARLA MEMESİ (4'LÜ - TAKIM)

- ST Standart yelpaze hüzmeli meme, meme somunu, conta ve süzgeç montajlı olarak sunulmaktadır
- Siparişlerde ST Standart yelpaze hüzmeli meme tipi ve filtre mesh ölçüsü belirtilmelidir



YEDEK PARÇA / SPARE PARTS / REPUESTOS

KOD - CODE - CÓDIGO	
*Vida 3,9x19 YSB 3,9x19 Screw / Tornillo	V3919YSBS Galvaniz - Galv. V3919YSBSS Krom - Inox

* Vida ayrıca sipariş edilmelidir / Screw must be ordered separately / Tornillo debe pedirse por separado

4 WAY NOZZLE WITH DIAPHRAGM CHECK VALVE (COMPLETE KIT)

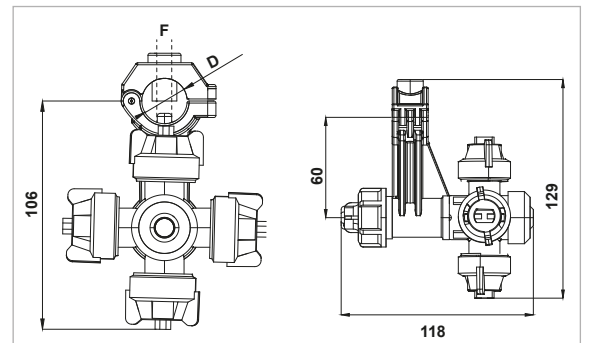
- ST Nozzle tip, bayonet cap, filter and gasket are included as assembled
- Please specify ST nozzle tip size and filter mesh size when ordering

BOQUILLAS DE 4 VÍAS CON ANTIGOTA DE MEMBRANA (KIT COMPLETO)

- Disponible con boquilla estándar, cabezal de bayoneta, filtro y junta montados
- Especificuen en el pedido dimensión de boquilla estándar y dimensión de mesh de filtro

EPDM	VITON®	F	D
0700225007SE	0700225007SV	Ø 7	Ø ½"
0700226007SE	0700226007SV		Ø 20 mm
0700225010SE	0700225010SV	Ø 10	Ø ½"
0700226010SE	0700226010SV		Ø 20 mm

Oring dahildir / O-Ring is included / Junta tórica incluida





KOMPAKT DAMLA KESİCİLİ PLASTİK TARLA MEMESİ (3'LÜ - PARALEL- TAKIM)

- ST Standart yelpaze hüzmeli meme, meme somunu, conta ve süzgeç montajlı olarak sunulmaktadır
- Siparişlerde ST Standart yelpaze hüzmeli meme tipi ve filtre mesh ölçüsü belirtilmelidir



YEDEK PARÇA / SPARE PARTS / REPUESTOS

KOD - CODE - CÓDIGO		
*Civata - Somun M5x25 Bolt-Nut / Perno-Tuerca	B10002S	Galvaniz - Galv.
	B10002SS	Krom - Inox

* Civata - somun ayrıca sipariş edilmelidir / Bolt - nut must be ordered separately / Perno y Tuerca deben pedirse por separado

3 WAY NOZZLE WITH DIAPHRAGM CHECK VALVE (COMPLETE KIT)

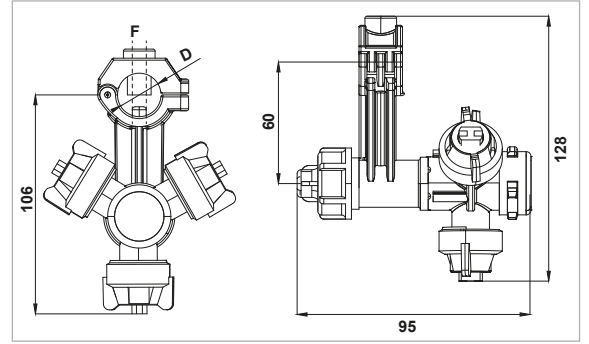
- ST Nozzle tip, bayonet cap, filter and gasket are included as assembled
- Please specify ST nozzle tip size and filter mesh size when ordering

BOQUILLAS DE 3 VÍAS CON ANTIGOTA DE MEMBRANA (KIT COMPLETO)

- Disponible con boquilla estándar, cabezal de bayoneta, filtro y junta montados
- Especificquen en el pedido dimensión de boquilla estándar y dimensión de mesh de filtro

EPDM	VITON®	F	D
0700230007BE	0700230007BV	Ø 7	Ø ½"
0700231007BE	0700231007BV		Ø 20 mm
0700230010BE	0700230010BV	Ø 10	Ø ½"
0700231010BE	0700231010BV		Ø 20 mm

Oring dahildir / İstenildiğinde şirket logosu eklenebilir
O-Ring is included / Company logo upon request
Junta tórica incluida / Logo de compañía a pedido



KOMPAKT DAMLA KESİCİLİ PLASTİK TARLA MEMESİ (3'LÜ - PARALEL- TAKIM)

- ST Standart yelpaze hüzmeli meme, meme somunu, conta ve süzgeç montajlı olarak sunulmaktadır
- Siparişlerde ST Standart yelpaze hüzmeli meme tipi ve filtre mesh ölçüsü belirtilmelidir



YEDEK PARÇA / SPARE PARTS / REPUESTOS

KOD - CODE - CÓDIGO		
* Vida 3,9x19 YSB 3,9x19 Screw / Tornillo	V3919YSBS	Galvaniz - Galv.
	V3919YSBSS	Krom - Inox

* Vida ayrıca sipariş edilmelidir / Screw must be ordered separately / Tornillo debe pedirse por separado

3 WAY NOZZLE WITH DIAPHRAGM CHECK VALVE (COMPLETE KIT)

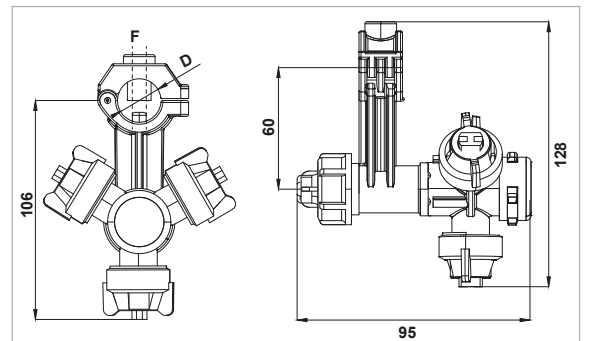
- ST Nozzle tip, bayonet cap, filter and gasket are included as assembled
- Please specify ST nozzle tip size and filter mesh size when ordering

BOQUILLAS DE 3 VÍAS CON ANTIGOTA DE MEMBRANA (KIT COMPLETO)

- Disponible con boquilla estándar, cabezal de bayoneta, filtro y junta montados
- Especificquen en el pedido dimensión de boquilla estándar y dimensión de mesh de filtro

EPDM	VITON®	F	D
0700230007SE	0700230007SV	Ø 7	Ø ½"
0700231007SE	0700231007SV		Ø 20 mm
0700230010SE	0700230010SV	Ø 10	Ø ½"
0700231010SE	0700231010SV		Ø 20 mm

Oring dahildir / İstenildiğinde şirket logosu eklenebilir
O-Ring is included / Company logo upon request
Junta tórica incluida / Logo de compañía a pedido





KOMPAKT DAMLA KESİCİLİ PLASTİK TARLA MEMESİ (3'LÜ - DİK- TAKIM)

- ST Standart yelpaze hüzmeli meme, meme somunu, conta ve süzgeç montajlı olarak sunulmaktadır
- Siparişlerde ST Standart yelpaze hüzmeli meme tipi ve filtre mesh ölçüsü belirtilmelidir



YEDEK PARÇA / SPARE PARTS / REPUESTOS

KOD - CODE - CÓDIGO	
*Civata - Somun M5x25 Bolt-Nut / Perno-Tuerca	B10002S Galvaniz - Galv. B10002SS Krom - Inox

* Civata - somun ayrıca sipariş edilmelidir / Bolt - nut must be ordered separately / Perno y Tuerca deben pedirse por separado

3 WAY NOZZLE WITH DIAPHRAGM CHECK VALVE (COMPLETE KIT)

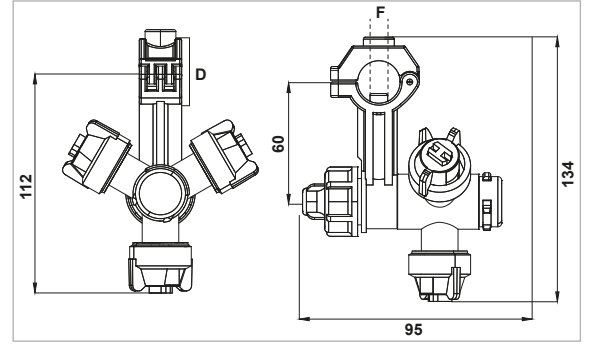
- ST Nozzle tip, bayonet cap, filter and gasket are included as assembled
- Please specify ST nozzle tip size and filter mesh size when ordering

BOQUILLAS DE 3 VÍAS CON ANTIGOTA DE MEMBRANA (KIT COMPLETO)

- Disponible con boquilla estándar, cabezal de bayoneta, filtro y junta montados
- Especificuen en el pedido dimensión de boquilla estándar y dimensión de mesh de filtro

EPDM	VITON®	F	D
0700240007BE	0700240007BV	Ø 7	Ø ½"
0700241007BE	0700241007BV		Ø 20 mm
0700240010BE	0700240010BV	Ø 10	Ø ½"
0700241010BE	0700241010BV		Ø 20 mm

Oring dahildir / İstenildiğinde şirket logosu eklenebilir
O-Ring is included / Company logo upon request
Junta tórica incluida / Logo de compañía a pedido



KOMPAKT DAMLA KESİCİLİ PLASTİK TARLA MEMESİ (3'LÜ - DİK- TAKIM)

- ST Standart yelpaze hüzmeli meme, meme somunu, conta ve süzgeç montajlı olarak sunulmaktadır
- Siparişlerde ST Standart yelpaze hüzmeli meme tipi ve filtre mesh ölçüsü belirtilmelidir



YEDEK PARÇA / SPARE PARTS / REPUESTOS

KOD - CODE - CÓDIGO	
*Vida 3,9x19 YSB 3,9x19 Screw / Tornillo	V3919YSBS Galvaniz - Galv. V3919YSBSS Krom - Inox

* Vida ayrıca sipariş edilmelidir / Screw must be ordered separately / Tornillo debe pedirse por separado

3 WAY NOZZLE WITH DIAPHRAGM CHECK VALVE (COMPLETE KIT)

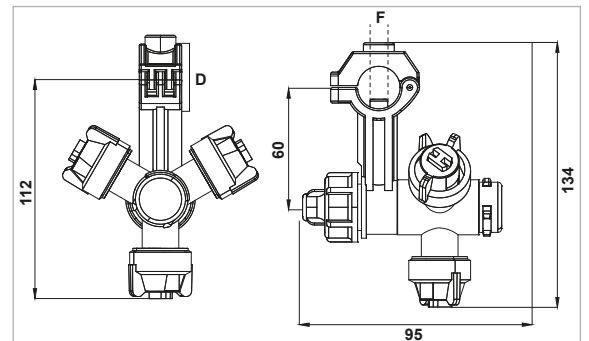
- ST Nozzle tip, bayonet cap, filter and gasket are included as assembled
- Please specify ST nozzle tip size and filter mesh size when ordering

BOQUILLAS DE 3 VÍAS CON ANTIGOTA DE MEMBRANA (KIT COMPLETO)

- Disponible con boquilla estándar, cabezal de bayoneta, filtro y junta montados
- Especificuen en el pedido dimensión de boquilla estándar y dimensión de mesh de filtro

EPDM	VITON®	F	D
0700240007SE	0700240007SV	Ø 7	Ø ½"
0700241007SE	0700241007SV		Ø 20 mm
0700240010SE	0700240010SV	Ø 10	Ø ½"
0700241010SE	0700241010SV		Ø 20 mm

Oring dahildir / İstenildiğinde şirket logosu eklenebilir
O-Ring is included / Company logo upon request
Junta tórica incluida / Logo de compañía a pedido





KOMPAKT DAMLA KESİCİLİ PLASTİK TARLA MEMESİ (4'LÜ - PARALEL - TAKIM)

- ST Standart yelpaze hüzmeli meme, meme somunu, conta ve süzgeç montajlı olarak sunulmaktadır
- Siparişlerde ST Standart yelpaze hüzmeli meme tipi ve filtre mesh ölçüsü belirtilmelidir



YEDEK PARÇA / SPARE PARTS / REPUESTOS

KOD - CODE - CÓDIGO		
*Civata - Somun M5x25 Bolt-Nut / Perno-Tuerca	B10002S	Galvaniz - Galv.
	B10002SS	Krom - Inox

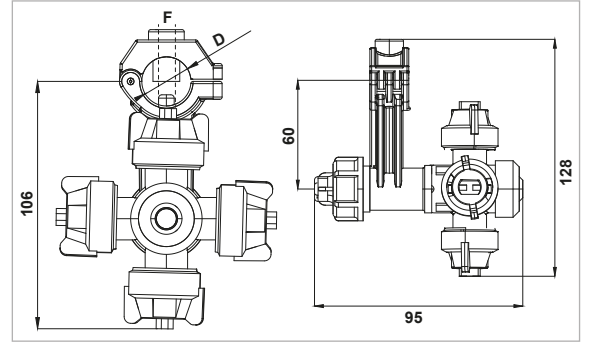
* Civata - somun ayrıca sipariş edilmelidir / Bolt - nut must be ordered separately / Perno y Tuerca deben pedirse por separado

4 WAY NOZZLE WITH DIAPHRAGM CHECK VALVE (COMPLETE KIT)

- ST Nozzle tip, bayonet cap, filter and gasket are included as assembled
- Please specify ST nozzle tip size and filter mesh size when ordering

EPDM	VITON®	F	D
0700235007BE	0700235007BV	Ø 7	Ø ½"
0700236007BE	0700236007BV		Ø 20 mm
0700235010BE	0700235010BV	Ø 10	Ø ½"
0700236010BE	0700236010BV		Ø 20 mm

Oring dahildir / İstenildiğinde şirket logosu eklenebilir
O-Ring is included / Company logo upon request
Junta tórica incluida / Logo de compañía a pedido



KOMPAKT DAMLA KESİCİLİ PLASTİK TARLA MEMESİ (4'LÜ - PARALEL - TAKIM)

- ST Standart yelpaze hüzmeli meme, meme somunu, conta ve süzgeç montajlı olarak sunulmaktadır
- Siparişlerde ST Standart yelpaze hüzmeli meme tipi ve filtre mesh ölçüsü belirtilmelidir



YEDEK PARÇA / SPARE PARTS / REPUESTOS

KOD - CODE - CÓDIGO		
* Vida 3,9x19 YSB 3,9x19 Screw / Tornillo	V3919YSBS	Galvaniz - Galv.
	V3919YSBSS	Krom - Inox

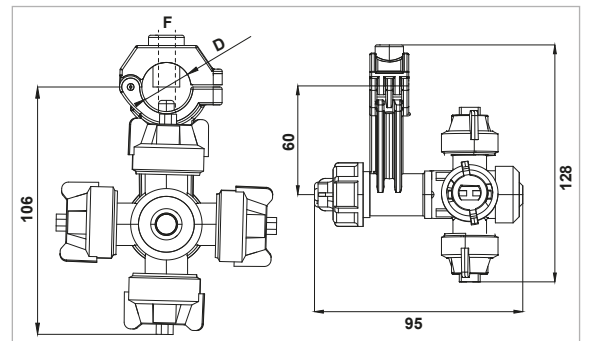
* Vida ayrıca sipariş edilmelidir / Screw must be ordered separately / Tornillo debe pedirse por separado

4 WAY NOZZLE WITH DIAPHRAGM CHECK VALVE (COMPLETE KIT)

- ST Nozzle tip, bayonet cap, filter and gasket are included as assembled
- Please specify ST nozzle tip size and filter mesh size when ordering

EPDM	VITON®	F	D
0700235007SE	0700235007SV	Ø 7	Ø ½"
0700236007SE	0700236007SV		Ø 20 mm
0700235010SE	0700235010SV	Ø 10	Ø ½"
0700236010SE	0700236010SV		Ø 20 mm

Oring dahildir / İstenildiğinde şirket logosu eklenebilir
O-Ring is included / Company logo upon request
Junta tórica incluida / Logo de compañía a pedido





KOMPAKT DAMLA KESİCİLİ PLASTİK TARLA MEMESİ (4'LÜ - DİK - TAKIM)

- ST Standart yelpaze hüzmeli meme, meme somunu, conta ve süzgeç montajlı olarak sunulmaktadır
- Siparişlerde ST Standart yelpaze hüzmeli meme tipi ve filtre mesh ölçüsü belirtilmelidir



YEDEK PARÇA / SPARE PARTS / REPUESTOS

KOD - CODE - CÓDIGO	
*Civata - Somun M5x25 Bolt-Nut / Perno-Tuerca	B10002S Galvaniz - Galv. B10002SS Krom - Inox

* Civata - somun ayrıca sipariş edilmelidir / Bolt - nut must be ordered separately / Perno y Tuerca deben pedirse por separado

4 WAY NOZZLE WITH DIAPHRAGM CHECK VALVE (COMPLETE KIT)

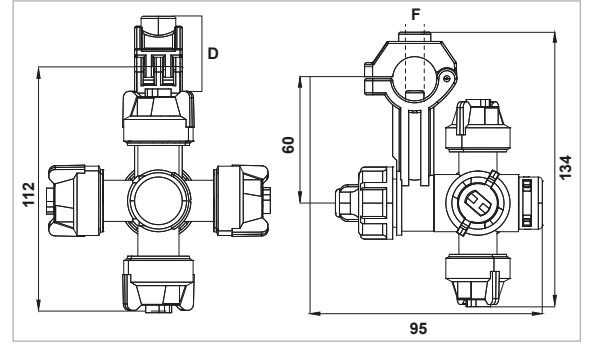
- ST Nozzle tip, bayonet cap, filter and gasket are included as assembled
- Please specify ST nozzle tip size and filter mesh size when ordering

BOQUILLAS DE 4 VÍAS CON ANTIGOTA DE MEMBRANA (KIT COMPLETO)

- Disponible con boquilla estándar, cabezal de bayoneta, filtro y junta montados
- Especificuen en el pedido dimensión de boquilla estándar y dimensión de mesh de filtro

EPDM	VITON®	F	D
0700245007BE	0700245007BV	Ø 7	Ø ½"
0700246007BE	0700246007BV		Ø 20 mm
0700245010BE	0700245010BV	Ø 10	Ø ½"
0700246010BE	0700246010BV		Ø 20 mm

Oring dahildir / İstenildiğinde şirket logosu eklenebilir
O-Ring is included / Company logo upon request
Junta tórica incluida / Logo de compañía a pedido



KOMPAKT DAMLA KESİCİLİ PLASTİK TARLA MEMESİ (4'LÜ - DİK - TAKIM)

- ST Standart yelpaze hüzmeli meme, meme somunu, conta ve süzgeç montajlı olarak sunulmaktadır
- Siparişlerde ST Standart yelpaze hüzmeli meme tipi ve filtre mesh ölçüsü belirtilmelidir



YEDEK PARÇA / SPARE PARTS / REPUESTOS

KOD - CODE - CÓDIGO	
* Vida 3,9x19 YSB 3,9x19 Screw / Tornillo	V3919YSBS Galvaniz - Galv. V3919YSBSS Krom - Inox

* Vida ayrıca sipariş edilmelidir / Screw must be ordered separately / Tornillo debe pedirse por separado

4 WAY NOZZLE WITH DIAPHRAGM CHECK VALVE (COMPLETE KIT)

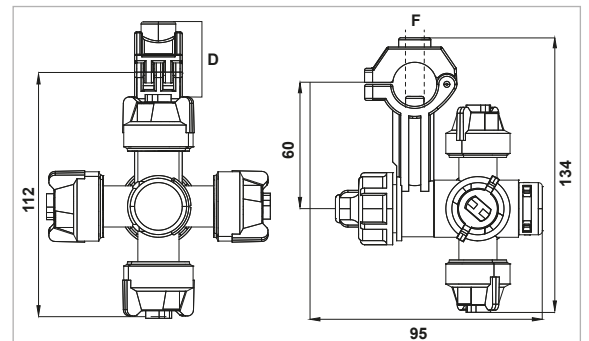
- ST Nozzle tip, bayonet cap, filter and gasket are included as assembled
- Please specify ST nozzle tip size and filter mesh size when ordering

BOQUILLAS DE 4 VÍAS CON ANTIGOTA DE MEMBRANA (KIT COMPLETO)

- Disponible con boquilla estándar, cabezal de bayoneta, filtro y junta montados
- Especificuen en el pedido dimensión de boquilla estándar y dimensión de mesh de filtro

EPDM	VITON®	F	D
0700245007SE	0700245007SV	Ø 7	Ø ½"
0700246007SE	0700246007SV		Ø 20 mm
0700245010SE	0700245010SV	Ø 10	Ø ½"
0700246010SE	0700246010SV		Ø 20 mm

Oring dahildir / İstenildiğinde şirket logosu eklenebilir
O-Ring is included / Company logo upon request
Junta tórica incluida / Logo de compañía a pedido





REVOLVER PLASTİK TARLA MEMESİ (3'LÜ - TAKIM)

- ST Standart yelpaze hüzmeli meme, meme somunu, conta ve süzgeç montajlı olarak sunulmaktadır
- Siparişlerde ST Standart yelpaze hüzmeli meme tipi ve filtre mesh ölçüsü belirtilmelidir



3 WAY NOZZLE HOLDER WITH DIAPHRAGM CHECK VALVE (REVOLVER COMPLETE KIT)

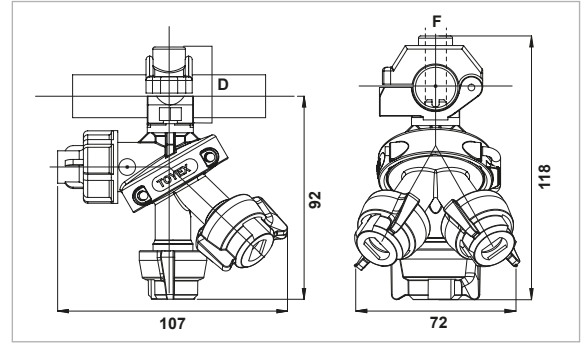
- ST Nozzle tip, bayonet cap, filter and gasket are included as assembled
- Please specify ST nozzle tip size and filter mesh size when ordering

PORTABOQUILLAS HERBICIDAS DE 3 VÍAS CON ANTIGOTA DE MEMBRANA (REVOLVER KIT COMPLETO)

- Disponible con boquilla estándar, cabezal de bayoneta, filtro y junta montados
- Especificquen en el pedido dimensión de boquilla estándar y dimensión de mesh de filtro

EPDM	VITON®	F	D
0720600507BE	0720600507BV	Ø 7	Ø ½"
0720600207BE	0720600207BV		Ø 20 mm
0720600510BE	0720600510BV	Ø 10	Ø ½"
0720600210BE	0720600210BV		Ø 20 mm
0720600610BE	0720600610BV		Ø ¾"
0720600410BE	0720600410BV		Ø 25 mm
0720600710BE	0720600710BV		Ø 1"

Oring dahildir / O-Ring is included / Junta tórica incluida



YEDEK PARÇA / SPARE PARTS / REPUESTOS

KOD - CODE - CÓDIGO		
*Civata - Somun M6x25 Bolt-Nut / Perno-Tuerca	B10003S	Galvaniz - Galv.
	B10003SS	Krom - Inox

* Civata - somun ayrıca sipariş edilmelidir / Bolt - nut must be ordered separately / Perno y Tuerca deben pedirse por seperado





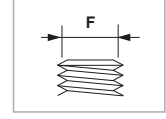
EKSEN HAREKETLİ MEMELER - PLASTİK

SWIVEL NOZZLE HOLDERS

PORTABOQUILLAS ARTICULADO

15 bar

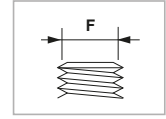
- Plastik eksen hareketli tek başlıklı dişi meme gövdesi
- Swivel female nozzle holder
- Portaboquillas articulado hembra



KOD - CODE - CÓDIGO	F
07081131	G 1/4" F
07081133	G 3/8" F

15 bar

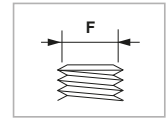
- Plastik eksen hareketli tek başlıklı dişi meme
- Swivel nozzle holder with 3/8 BSP threaded cap
- Portaboquillas articulado hembra con cabezal roscado G3/8"



KOD - CODE - CÓDIGO	F
07081111	G 1/4" F
07081113	G 3/8" F

15 bar

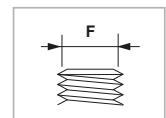
- Plastik eksen hareketli çift başlıklı dişi meme gövdesi
- Double swivel female nozzle holder
- Portaboquillas doble articulado hembra



KOD - CODE - CÓDIGO	F
07081141	G 1/4" F
07081143	G 3/8" F

15 bar

- Plastik eksen hareketli çift başlıklı dişi meme
- Double swivel nozzle holder with 3/8 BSP threaded cap
- Portaboquillas doble articulado hembra con cabezal roscado G3/8"



KOD - CODE - CÓDIGO	F
07081121	G 1/4" F
07081123	G 3/8" F



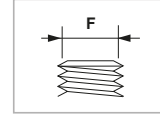
EKSEN HAREKETLİ MEMELER - EKO

SWIVEL NOZZLE HOLDERS

PORTABOQUILLAS ARTICULADO

40 bar

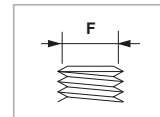
- Eko eksen hareketli tek başlıklı erkek meme
- Swivel male nozzle holder with 3/8 fly nut
- Portaboquillas articulado macho con cabezal roscado G3/8"



KOD - CODE - CÓDIGO	F
07083111	G 1/4" M

40 bar

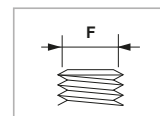
- Eko eksen hareketli tek başlıklı dişi meme
- Swivel female nozzle holder with 3/8 fly nut
- Portaboquillas articulado hembra con cabezal roscado G3/8"



KOD - CODE - CÓDIGO	F
07083121	G 1/4" F

40 bar

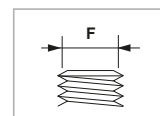
- Eko eksen hareketli çift başlıklı erkek meme
- Double swivel male nozzle holder with 3/8 fly nut
- Portaboquillas articulado macho con cabezal roscado G3/8"



KOD - CODE - CÓDIGO	F
07083131	G 1/4" M

40 bar

- Eko eksen hareketli çift başlıklı dişi meme
- Swivel female nozzle holder with 3/8 fly nut
- Portaboquillas doble articulado hembra con cabezal roscado G3/8"



KOD - CODE - CÓDIGO	F
07083141	G 1/4" F



EKSEN HAREKETLİ MEMELER - PİRİNÇ

- Eksen hareketli pirinç nikel kaplı döner başlık tutucuları
- NBR oringler
- Memeler dahil değildir

SWIVEL NOZZLE HOLDERS

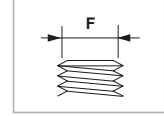
- Brass nickel plated swivel nozzle holders for interline booms and industrial applications
- NBR orings
- Nozzles not included

PORTABOQUILLAS ARTICULADO

- Portaboquillas articulado galvanizadas de latón para boquillas interlineales y aplicaciones industriales
- NBR orings
- Boquillas no están incluidas

40 bar

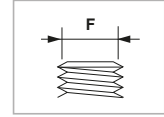
- Pirinç eksen hareketli tek başlıklı erkek G 3/8" meme
- Swivel male nozzle holder with 3/8" fly nut
- Portaboquilla articulado macho con G 3/8" tuerca



KOD - CODE - CÓDIGO	F
07082111	G 1/4" M

40 bar

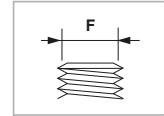
- Pirinç eksen hareketli tek başlıklı dişi G 3/8" meme
- Swivel female nozzle holder with BSP 3/8" fly nut
- Portaboquilla articulado hembra con G 3/8" tuerca



KOD - CODE - CÓDIGO	F
07082121	G 1/4" F

40 bar

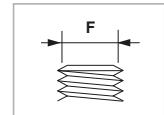
- Pirinç eksen hareketli çift başlıklı erkek G 3/8" meme
- Double swivel male nozzle holders with fly nuts BSP 3/8"
- Doble portaboquilla articulado macho con G 3/8" tuerca



KOD - CODE - CÓDIGO	F
07082131	G 1/4" M

40 bar

- Pirinç eksen hareketli çift başlıklı dişi G 3/8" meme
- Double swivel female nozzle holder with fly nuts BSP 3/8"
- Doble portaboquilla articulado hembra con G 3/8" tuerca



KOD - CODE - CÓDIGO	F
07082141	G 1/4" F

SOMUN

NUT

TUERCA

YEDEK PARÇA / SPARE PARTS / REPUESTOS



KOD - CODE - CÓDIGO	F
07082101	G 3/8"



DAMLA KESİCİLİ STOP VANA
CHECK VALVE WITH STOPCOCK
ANTI-GOTEO CON GRIFO DE CIERRE



KOD CODE - CÓDIGO	BAR
07107010	0.5 bar

MEME SOMUN REKOR ADAPTÖR (DİŞİ)
QUICK - FITTING ADAPTERS
ADAPTADORES ACOPLAMIENTO RÁPIDO



KOD CODE - CÓDIGO	F
07071001	G 1/4"
07071002	G 3/8"
07071003	G 1/2"
07071004	G 3/4"

MEME SOMUN REKOR ADAPTÖR (ERKEK)
QUICK - FITTING ADAPTERS
ADAPTADORES ACOPLAMIENTO RÁPIDO



KOD CODE - CÓDIGO	F
07071011	G 1/4"

MEME SOMUN DİRSEK ADAPTÖR (45°)
QUICK - FITTING ADAPTERS 45°
ADAPTADORES ACOPLAMIENTO RÁPIDO 45°



KOD CODE - CÓDIGO	F
07072001	G 1/2"
07072002	G 3/4"



MULTI-CAP MEME UÇ SOMUNU

- Çabuk açılan kaplinli kafa kiti
- Ø8 mm ve Ø10 mm olan tüm nozul tipleri için kullanılabilir
- Ürünü conta ile de alabilirsiniz
- Çift merkezlemeli meme yuvası

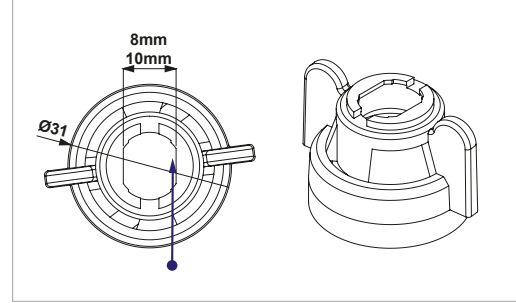


MULTI-CAP NOZZLE CAP

- Kit for head with universal quick-release coupling
- Used to fit all types of nozzle with Ø8 mm and Ø10 mm
- Complete with gasket
- Nozzle seat with double centring

CABEZAL PORTABOQUILLAS MULTI-CAP

- Kit cabezal acoplamiento rápido universal
- Permite alojar todos los tipos de boquillas con Ø8 y Ø10 mm
- Completo de junta
- Sede con doble dimensiones de centrage



KOD CODE - CÓDIGO	Contalı Takım Kit With Gasket Kit Con Junta EPDM	Renk - Color	Nozzle Tipleri For use with nozzle Para uso con boquillas	Ø8mm	Ø10mm	Konik Hollow Cone Conico	Flood Nozzles
07040003K	07040003KE	Kırmızı / Red / Rojo	Lechler® - Geoline® - Arag® Albuz® - TeeJet® John Deere® Lurmark® - Tecnomat® CHD Eefting® - Rau® Douven® - Jacoby® Inuma® - Dammann® Hypro® - Dubex® - Vicon®	IDK, IDKN, IDKT, IDKS, AD, LU, ST, ES, OC, ADI, API, APS, ADX	ID, IDN, IS, DF, FL	TR, ITR TK FloodJet TXA ConeJet FL FullJet TG Fullcone	FT AI TeeJet TKFloodjet VS Floodjet
07040003S	07040003SE	Sarı / Yellow / Amarillo					
07040003M	07040003ME	Mavi / Blue / Azul					
07040003Y	07040003YE	Yeşil / Green / Verde					
07040003B	07040003BE	Kahverengi / Brown / Marrón					

Diğer renk seçenekleri için lütfen irtibata geçiniz / Other colors upon request / A pedido están disponibles otros colores

MULTI-CAP 2 MEME UÇ SOMUNU

- Multi-Cap 2 tüm marka nozullar ile kullanıma uygundur
- Ø8 mm, Ø10 mm ve Ø11 mm olan tüm nozul tipleri için kullanılabilir
- Püskürtme uçlarınız için sadece bir başlık!

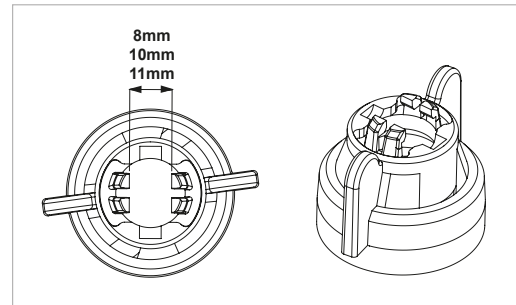


MULTI-CAP 2 NOZZLE CAP

- Multi-Cap 2 suitable to be used with the majority of the nozzles in commerce
- Used to fit all types of nozzle with Ø8 mm, Ø10 mm and Ø11 mm
- Just one cap for your nozzles!

CABEZAL PORTABOQUILLAS MULTI-CAP 2

- Multi-Cap 2 utilizable con la mayoría de las boquillas existentes en el mercado
- Permite alojar todos los tipos de boquillas con Ø8, Ø10 e Ø11 mm
- Un solo cabezal para sus boquillas!



KOD CODE - CÓDIGO	Contalı Takım Kit With Gasket Kit Con Junta EPDM	Renk - Color	Nozzle Tipleri For use with nozzle (for reference only) Para uso con boquillas (sólo para referencia)
07040004K	07040004KE	Kırmızı / Red / Rojo	Lechler® LU / Serie 652 / Serie ID TeeJet® Flat Fan tips / Std.-0067-08 / XR-01-06 / DG-015-05 / AI Albuz® API / ADI / AXI / APE-EXA / AVI / APM-EXA Lurmark® Flat Fan tips - Air Mix ASJ® AFC / BX / CFA / CFA-U / CFA-T / ATC / EF / FF / SF / LD / LDC / PSP / SFA / TFA / TFLD / TFS / WR / WRC / AOC / ATP
07040004S	07040004SE	Sarı / Yellow / Amarillo	
07040004M	07040004ME	Mavi / Blue / Azul	
07040004Y	07040004YE	Yeşil / Green / Verde	
07040004B	07040004BE	Kahverengi / Brown / Marrón	

Diğer renk seçenekleri için lütfen irtibata geçiniz / Other colors upon request / A pedido están disponibles otros colores



MEME UÇ SOMUNLARI

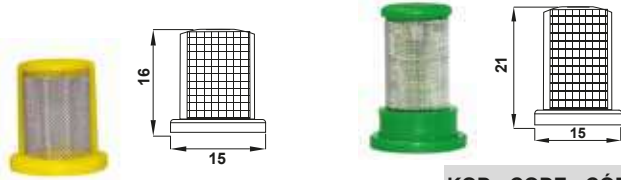
BAYONET CAPS

CABEZALES DE BAYONETA

	KOD CODE - CÓDIGO	Contalı Takım Kit With Gasket Kit Con Junta EPDM	Renk - Color	Nozzle Tipleri For use with nozzle (for reference only) Para uso con boquillas (sólo para referencia)
	07040001K	07040001KE	Kırmızı / Red / Rojo	 Lechler® IDK / IDKN / IDKT / LU / AD / AD90 ST / IDKS / ES / OC Albuz® API / ADI / AXI80 / AXI110 / OCI / CVI110 TeeJet® STANDARD 0067_08 / XR 01_08 / DG / TTJ / AIXR / TT / OC ASJ® SF / SFA / WR / WRC / LD / LDC / EF / AFC / CFA / CFA-U / CFA-T / AOC / ATP / FF Hypro® POM110 / DRIFT BETA 120° / POM 80° / GUARDIAN AIR / LODRIFT 110 / ULD120 / DEFLECTIP / AIRMIX 110
	07040001S	07040001SE	Sarı / Yellow / Amarillo	
	07040001M	07040001ME	Mavi / Blue / Azul	
	07040001Y	07040001YE	Yeşil / Green / Verde	
	07040001B	07040001BE	Kahverengi / Brown / Marrón	
	07040002K	07040002KE	Kırmızı / Red / Rojo	 Lechler® Serie 652 Lechler® Serie ID
	07040002S	07040002SE	Sarı / Yellow / Amarillo	
	07040002M	07040002ME	Mavi / Blue / Azul	
	07040002Y	07040002YE	Yeşil / Green / Verde	
	07040002B	07040002BE	Kahverengi / Brown / Marrón	
	07050001K	07050001KE	Kırmızı / Red / Rojo	 TOYMAN® Konik / Disc&Core / Conico
	07050001S	07050001SE	Sarı / Yellow / Amarillo	
	07050001M	07050001ME	Mavi / Blue / Azul	
	07050001Y	07050001YE	Yeşil / Green / Verde	
	07050001B	07050001BE	Kahverengi / Brown / Marrón	
	07050002K	07050002KE	Kırmızı / Red / Rojo	 Albuz® ATR 80 / ATR 60 / ATI 60 / TVI80 / ATF ASJ® HCA80 / HCA60 / HCA40 / HCC / HCI80 HCI60 / HCI40 / FCC / SHC Albuz® NC DC ASJ® ATR / AMPRT Seramik ağırdap diski Ceramic disc and core Placa y difusor de cerámica
	07050002S	07050002SE	Sarı / Yellow / Amarillo	
	07050002M	07050002ME	Mavi / Blue / Azul	
	07050002Y	07050002YE	Yeşil / Green / Verde	
	07050002B	07050002BE	Kahverengi / Brown / Marrón	
	07050003K	07050003KE	Kırmızı / Red / Rojo	 Albuz® TK ASJ® FloodJet® DEF / DEF140 TeeJet® FL FullJet TG FullCone Lechler® TR / ITR TeeJet® TX AITXA ConeJet ASJ® HCS
	07050003S	07050003SE	Sarı / Yellow / Amarillo	
	07050003M	07050003ME	Mavi / Blue / Azul	
	07050003Y	07050003YE	Yeşil / Green / Verde	
	07050003B	07050003BE	Kahverengi / Brown / Marrón	
	07050004K	07050004KE	Kırmızı / Red / Rojo	 Albuz® APE / EXA / ESI / AVI110 AVIOC / APM / MVI AVI80 ASJ® TFS / TFLD / PSP / BX Albuz® AVI-TWIN ASJ® ATC / TFA
	07050004S	07050004SE	Sarı / Yellow / Amarillo	
	07050004M	07050004ME	Mavi / Blue / Azul	
	07050004Y	07050004YE	Yeşil / Green / Verde	
	07050004B	07050004BE	Kahverengi / Brown / Marrón	
	07050005K	07050005KE	Kırmızı / Red / Rojo	 TeeJet® TK-VS FloodJet® ASJ® DEF / DEF140 TeeJet® Turbo FloodJet™
	07050005S	07050005SE	Sarı / Yellow / Amarillo	
	07050005M	07050005ME	Mavi / Blue / Azul	
	07050005Y	07050005YE	Yeşil / Green / Verde	
	07050005B	07050005BE	Kahverengi / Brown / Marrón	
	07050006K	07050006KE	Kırmızı / Red / Rojo	 TeeJet® TTI / SJ3 / DGTJ60 TJ TwinJet® No. TJ60 Spray Tip TeeJet® AI / AIUB No. AI Spray Tip
	07050006S	07050006SE	Sarı / Yellow / Amarillo	
	07050006M	07050006ME	Mavi / Blue / Azul	
	07050006Y	07050006YE	Yeşil / Green / Verde	
	07050006B	07050006BE	Kahverengi / Brown / Marrón	
	07050007K	07050007KE	Kırmızı / Red / Rojo	 TeeJet® Flat Spray Tips (Larger Capacities) Standard -10 -20 XR -10 -15
	07050007S	07050007SE	Sarı / Yellow / Amarillo	
	07050007M	07050007ME	Mavi / Blue / Azul	
	07050007Y	07050007YE	Yeşil / Green / Verde	
	07050007B	07050007BE	Kahverengi / Brown / Marrón	
	07060001BL	07060001BLE	Siyah / Black / Negro	Kapalı / Closed / Cerrada
	07050008BL	07050008BLE	Siyah / Black / Negro	1/8" NPT
07050009BL	07050009BLE			1/4" NPT



SİLİNDİR SÜZGEÇ
CYLINDRICAL FILTER / FILTRO CILÍNDRICO

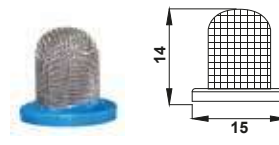


KOD - CODE - CÓDIGO

KOD - CODE - CÓDIGO	
50 Mesh	07010050
80 Mesh	07010080

KOD - CODE - CÓDIGO	
50 Mesh	07032050
80 Mesh	07032080
100 Mesh	07032100

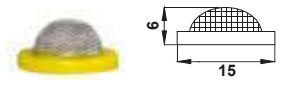
BOMBE SÜZGEÇ
CUP FILTER
FILTRO DE CASQUETE



KOD - CODE - CÓDIGO

KOD - CODE - CÓDIGO	
50 Mesh	07031050
80 Mesh	07031080

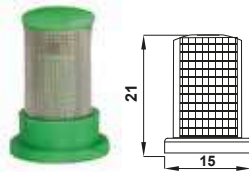
YUVARLAK SÜZGEÇ
CUP FILTER
FILTRO DE CASQUETE



KOD - CODE - CÓDIGO

KOD - CODE - CÓDIGO	
50 Mesh	07030050
80 Mesh	07030080

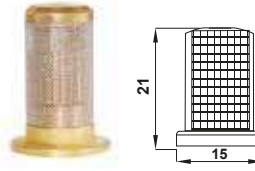
SİLİNDİR SÜZGEÇ (ÇEK VALFLİ PLASTİK)
FILTER WITH BALL CHECK VALVE
FILTRO CON ANTIGOTE0



KOD - CODE - CÓDIGO

KOD - CODE - CÓDIGO	
50 Mesh	07034050
80 Mesh	07034080
100 Mesh	07034100

SİLİNDİR SÜZGEÇ (ÇEK VALFLİ PİRİNG)
FILTER WITH BALL CHECK VALVE (BRASS)
FILTRO CON ANTIGOTE0 (LATÓN)



KOD - CODE - CÓDIGO

KOD - CODE - CÓDIGO	
50 Mesh	07035050
80 Mesh	07035080
100 Mesh	07035100

DAMLA KESİCİ SOMUNU (G 3/4")
FLY NUT (G 3/4") / TUERCA



KOD - CODE - CÓDIGO

07001528

PLASTİK MEME CONTASI
GASKET / JUNTA



KOD - CODE - CÓDIGO

KOD - CODE - CÓDIGO	
EPDM	C951935
VITON®	C951935V

GİRDAP DİSKİ
CONVEYOR / CONDUCTOR



KOD - CODE - CÓDIGO

07020001

KONİK PÜSKÜRTÜCÜ UÇ
CONE TYPE NOZZLE TIP / BOQUILLA CÓNICA



KOD - CODE - CÓDIGO

KOD - CODE - CÓDIGO	
Ø 1,0	07010010
Ø 1,2	07010012
Ø 1,5	07010015
Ø 1,8	07010018

DAMLA KESİCİ GÖVDESİ
CAPSULE / CABEZAL ANTIGOTA



KOD - CODE - CÓDIGO

07001527

DAMLA KESİCİ YAYI
SPRING / MUELLE



KOD - CODE - CÓDIGO

Y00016

DAMLA KESİCİ PİMİ
PIN / PERNO



KOD - CODE - CÓDIGO

07001526

DAMLA KESİCİ GÖVDE KOMPLE
CHECK VALVE BODY / KIT ANTIGOTA



KOD - CODE - CÓDIGO

07001529

KELEPÇELİ MEME
SPLIT EYELET NOZZLE - HOLLOW CONE
BOQUILLAS DE CONO HUECO - CON ABRAZADERAS DE MONTAJE



KOD - CODE - CÓDIGO

KOD - CODE - CÓDIGO	
Ø 1,0	07002700A
Ø 1,2	07002700B
Ø 1,5	07002700C

TARLA MEMESİ - KONİK (7/16")
FIXED NOZZLE - HOLLOW CONE (7/16")
BOQUILLAS DE CONO HUECO FIJO (7/16")



KOD - CODE - CÓDIGO

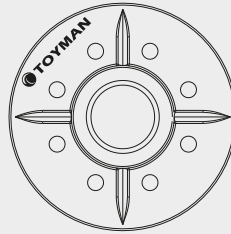
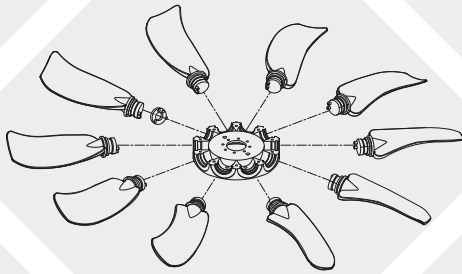
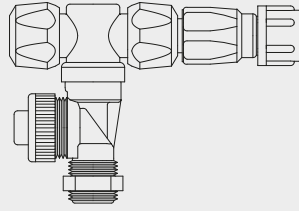
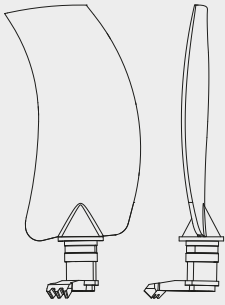
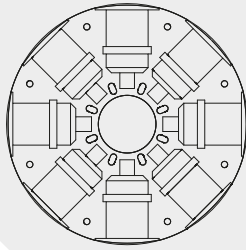
07002800



TARIMSAL İLAÇLAMA MEMELERİ VE PARÇALARI
NOZZLES AND ACCESSORIES / BOQUILLAS Y ACCESORIOS

TOYMAN®





TOYMAN



TURBO ATOMİZÖR PARÇALARI

MIST BLOWER ACCESSORIES / ACCESORIOS PARA ATOMIZADORES



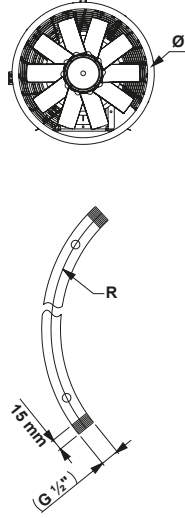
AY BORU

- Turbo atomizatör fanları için ay boru
- Malzeme: 21,3x2 mm AISI 304 paslanmaz çelik
- G ½" E paso bağlantısı



CURVED RODS

- Curved rods for orchard sprayers
- Material: 21,3x2 mm AISI 304 stainless steel
- G ½" M threaded fitting



BARRAS CURVAS

- Barras curvas para atomizadores
- Material: 21,3x2 mm AISI 304 de acero
- G ½" M toma roscada

TAKIM - KIT	Fan Ø (mm)	R (mm)	Delik Sayısı Holes Orificios	Delik Çapı Ø
08001565	600	345	5	7
08001566			6	
08001575	700	395	5	
08001576			6	
08001577			7	
08001586	800	445	6	
08001587			7	
08001588			8	
08001596	900	495	6	
08001597			7	
08001598			8	
080015107	1000	545	7	
080015108			8	
080015109			9	

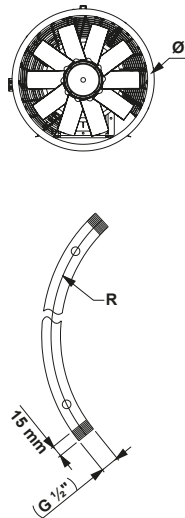
KELEPÇELİ AY BORU

- Turbo atomizatör fanları için kelepçeli ay boru
- Malzeme: 21,3x2 mm AISI 304 paslanmaz çelik
- G ½" E paso bağlantısı (Bir tarafı piriç kör tapalı)
- G ¼" Dişi meme kelepçeleri dahildir



CURVED RODS WITH NOZZLE HOLDER CLAMPS

- Curved rods with nozzle holder clamps for orchard sprayers
- Material: 21,3x2 mm AISI 304 stainless steel
- G ½" M threaded fitting (With blanking cap by one side)
- G ¼" F Nozzle holders clamps are included



BARRAS CURVAS CON ABRAZADERA DE PORTABOQUILLAS

- Barras curvas con abrazadera de portaboquillas para atomizadores
- Material: 21,3x2 mm AISI 304 de acero
- G ½" M toma roscada (Con tapón hembra por una parte)
- G ¼" H abrazaderas de portaboquillas están incluidas

TAKIM - KIT	Fan Ø (mm)	R (mm)	Meme Sayısı Nozzles Boquillas	G
080016165	600	345	5	G ¼"
080016166			6	
080016175	700	395	5	
080016176			6	
080016177			7	
080016186	800	445	6	
080016187			7	
080016188			8	
080016196	900	495	6	
080016197			7	
080016198			8	
0800161107	1000	545	7	
0800161108			8	
0800161109			9	



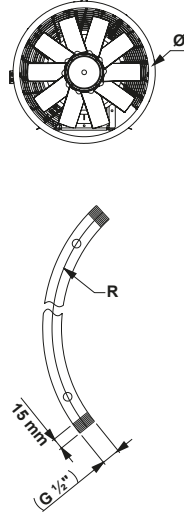
AY BORU

- Turbo atomizatör fanları için ay boru
- Malzeme: 20x1,5 mm AISI 304 paslanmaz çelik
- G ½" E paso bağlantısı (Bir tarafı piriç kör tapalı)
- Piriç G ¼" dişi meme bağlantısı



CURVED RODS

- Curved rods for orchard sprayers
- Material: 20X1,5 mm AISI 304 stainless steel
- G ½" M threaded fitting
(One side with brass male plug)
- Brass G ¼" F nozzle connection



BARRAS CURVAS

- Barras curvas para atomizadores
- Material: 20X1,5 mm AISI 304 de acero
- G ½" M toma roscada
(Un lado con tapón macho de latón)
- Conexión de boquilla de latón G ¼" H

TAKIM - KIT	Fan Ø (mm)	R (mm)	Meme Sayısı Nozzles Boquillas	G
080016265	600	345	5	G ¼"
080016266			6	
080016275	700	395	5	
080016276			6	
080016277			7	
080016286	800	445	6	
080016287			7	
080016288			8	
080016296	900	495	6	
080016297			7	
080016298			8	
0800162107	1000	545	7	
0800162108			8	
0800162109			9	

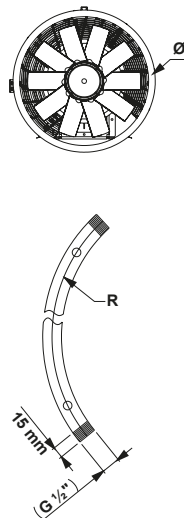
AY BORU

- Turbo atomizatör fanları için ay boru
- Malzeme: 20x1,5 mm AISI 304 paslanmaz çelik
- G ½" E paso bağlantısı (Bir tarafı piriç kör tapalı)
- Piriç G 3/8" dişi meme bağlantısı



CURVED RODS

- Curved rods for orchard sprayers
- Material: 20X1,5 mm AISI 304 stainless steel
- G ½" M threaded fitting
(One side with brass male plug)
- Brass G 3/8" F nozzle connection



BARRAS CURVAS

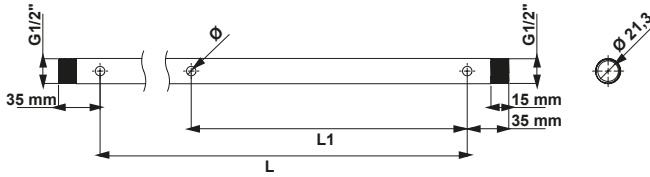
- Barras curvas para atomizadores
- Material: 20X1,5 mm AISI 304 de acero
- G ½" M toma roscada
(Un lado con tapón macho de latón)
- Conexión de boquilla de latón G 3/8" H

TAKIM - KIT	Fan Ø (mm)	R (mm)	Meme Sayısı Nozzles Boquillas	G
080016365	600	345	5	G 3/8"
080016366			6	
080016375	700	395	5	
080016376			6	
080016377			7	
080016386	800	445	6	
080016387			7	
080016388			8	
080016396	900	495	6	
080016397			7	
080016398			8	
0800163107	1000	545	7	
0800163108			8	
0800163109			9	



DÜZ BORU

- Krom düz boru
- Malzeme: 21,3x2 mm AISI 304 paslanmaz çelik
- Her iki tarafı G ½" E paso bağlantısı
- Ø 7 mm ve Ø 10 mm delik seçenekleri
- Kod, tekli ürün kodudur



STRAIGHT ROD

- Stainless Steel Rod
- Material: 21,3x2 mm AISI 304 stainless steel
- G ½" M threaded fitting (Both side)
- Ø 7 mm and Ø 10 mm hole options
- Code is a single product code

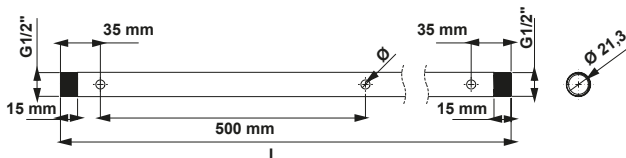
BARRA RECTA

- Barra de acero inoxidable
- Material: 21,3x2 mm AISI 304 de acero
- G ½" M toma roscada (Ambos lados)
- Opciones de orificio de Ø 7 mm y Ø 10 mm
- El código es un código de producto único

KOD CODE - CÓDIGO	L (mm)	L1 (mm)	Delik Sayısı Holes Orificios	Delik Çapı Ø (mm)
080016663	600	265	3	7
080016683	800	365	3	
080016684	800	243	4	
0800166104	1000	310	4	
0800166105	1000	232	5	
0800166124	1200	376	4	
0800166125	1200	282	5	
0800166145	1400	332	5	
0800166155	1500	357	5	
0800166165	1600	382	5	
080016763	600	265	3	10
080016783	800	365	3	
080016784	800	243	4	
0800167104	1000	310	4	
0800167105	1000	232	5	
0800167124	1200	376	4	
0800167125	1200	282	5	
0800167145	1400	332	5	
0800167155	1500	357	5	
0800167165	1600	382	5	

DÜZ BORU

- Krom düz boru
- Malzeme: 21,3x2 mm AISI 304 paslanmaz çelik
- Her iki tarafı G ½" E paso bağlantısı
- Ø 7 mm ve Ø 10 mm delik seçenekleri
- Kod, tekli ürün kodudur



STRAIGHT ROD

- Stainless Steel Rod
- Material: 21,3x2 mm AISI 304 stainless steel
- G ½" M threaded fitting (Both side)
- Ø 7 mm and Ø 10 mm hole options
- Code is a single product code

BARRA RECTA

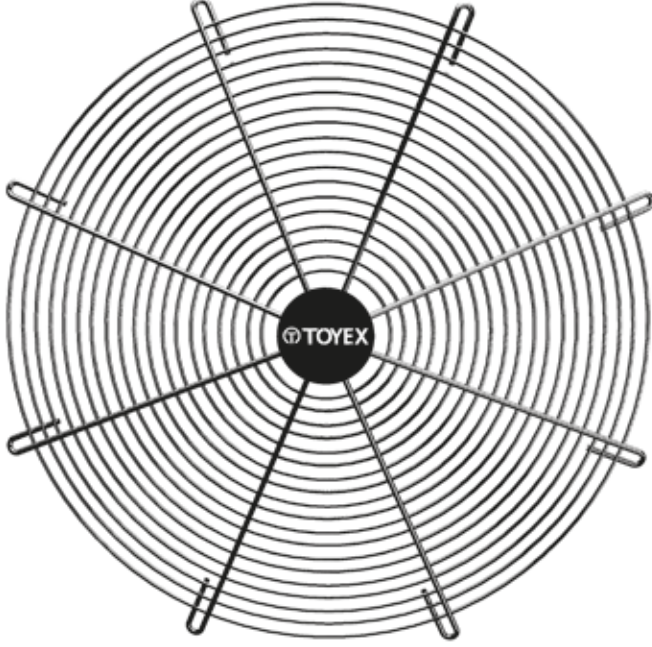
- Barra de acero inoxidable
- Material: 21,3x2 mm AISI 304 de acero
- G ½" M toma roscada (Ambos lados)
- Opciones de orificio de Ø 7 mm y Ø 10 mm
- El código es un código de producto único

KOD CODE - CÓDIGO	L (mm)	Delik Sayısı Holes Orificios	Delik Çapı Ø (mm)
080016831	370	1	7
080016852	570	2	
0800168103	1070	3	
0800168154	1570	4	
0800168205	2070	5	
0800168256	2570	6	
0800168307	3070	7	
0800168358	3570	8	
0800168409	4070	9	
080016931	370	1	
080016952	570	2	
0800169103	1070	3	
0800169154	1570	4	
0800169205	2070	5	
0800169256	2570	6	
0800169307	3070	7	
0800169358	3570	8	
0800169409	4070	9	



FAN IZGARALARI

- Turbo atomizatör fanları için koruyucu ızgara
- Siyah katoforez kaplamalıdır



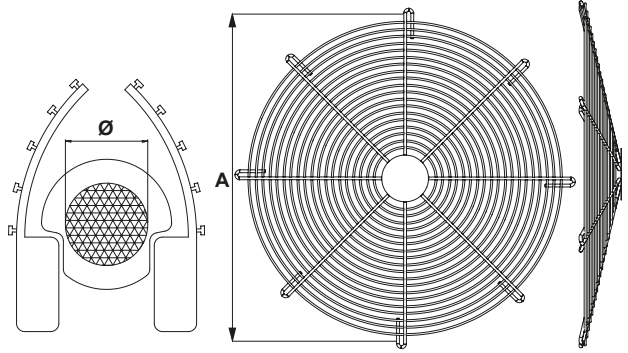
FAN PROTECTION GRID

- Fan protection grid for orchard sprayers
- Black cathaphoresis coating

REJILLA DE PROTECCIÓN DE GRUPOS DE AIRE

- Rejillas de protección para grupos de aire
- Recubrimiento de cataforesis negro

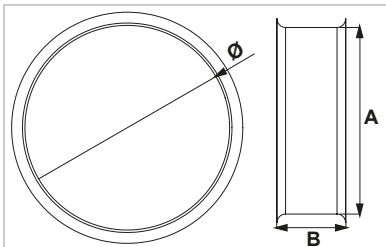
KOD CODE - CÓDIGO	A (mm)	Ø (mm)	Bağlantı Kanca Adedi Clamp - Abrazadera
08548600	600	500	8
08548700	700	600	
08548800	800	700	
08548900	900	800	
085481010	1010	900	
085481140	1140	1000	



Farklı ölçü seçenekleri için firmamız ile irtibata geçiniz.
Please contact our company for different size options. / Comuníquese con nuestra empresa para conocer las diferentes opciones de tamaño.

FAN DAVLUMBAZ

- Turbo atomizatör fanları için
- AISI 304 paslanmaz çelik seçeneği
- DKP sac (Kaplama) seçeneği



STAINLESS STEEL RING

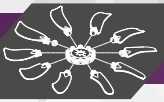
- For orchard sprayers
- AISI 304 stainless steel options
- Heat treated steel sheet options (No coating)

CAMPANA INOXIDABLE

- Para grupos de aire
- Opción de AISI 304 acero inoxidable
- Opción de acero tratado térmicamente (Sin recubrimiento)

	KOD CODE - CÓDIGO	Ø (mm)	Ø (")	A (mm)	B (mm)
AISI 304	0856000625SS	600	24"	630	250
	0857000625SS	700	28"	730	250
	0858000625SS	800	32"	830	250
	0859000625SS	900	36"	930	250
	0856000635SS	600	24"	630	350
	0857000635SS	700	28"	730	350
	0858000635SS	800	32"	830	350
	0859000635SS	900	36"	930	350
	0860100035SS	1000	41"	1060	350

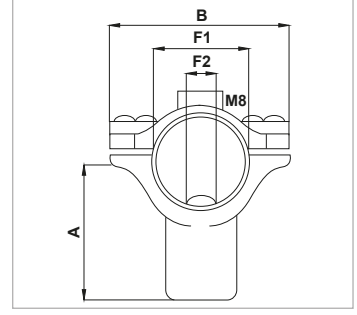
	KOD CODE - CÓDIGO	Ø (mm)	Ø (")	A (mm)	B (mm)
DKP	0856000625DKPS	600	24"	630	250
	0857000625DKPS	700	28"	730	250
	0858000625DKPS	800	32"	830	250
	0859000625DKPS	900	36"	930	250
	0856000635DKPS	600	24"	630	350
	0857000635DKPS	700	28"	730	350
	0858000635DKPS	800	32"	830	350
	0859000635DKPS	900	36"	930	350
	0860100035DKPS	1000	41"	1060	350



TURBO MEME KELEPÇESİ
NOZZLE HOLDER CLAMP
ABRAZADERA DE PORTAQUILLAS



- Montaj vidaları dahildir
- With fixing screws
- Con tornillos de montaje



KOD - CODE - CÓDIGO	G	F1	F2	F3	A	B
08200500	G 1/4"	Ø20	Ø7	-	27,5	42
08201000		Ø21,3		-	27,5	
08201500		Ø20		-	35	
08202000		Ø21,3		-	35	
08202500		Ø21,3		M8	27,5	
08203000		Ø21,3		M8	35	

SABİT KANAT GÖBEĞİ



AIR DISTRUBİTOR HUB

NÚCLEO DE DISTRIBUIDOR DE AIRE

KOD CODE - CÓDIGO	Renk - Color
08300001	Kırmızı / Red / Rojo
08300001M	Mavi / Blue / Azul
08300001S	Siyah - Black - Negro
08300001T	Turuncu - Orange - Naranja
08300001Y	Yeşil / Green / Verde



Diğer renk seçenekleri için lütfen irtibata geçiniz.
Other colors upon request. / A pedido están disponibles otros colores.

SERAMİK PLAKETLER
CERAMIC PLATES
PLACAS DE CERÁMICA



D: 15 mm	D: 18 mm	Ø (mm)
08010008	08011808	0,8
08010010	08011810	1,0
08010012	08011812	1,2
08010015	08011815	1,5
08010018	08011818	1,8
08010020	08011820	2,0
08010025	08011825	2,5

SÜZGEÇ
FILTER
FILTRO

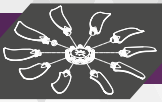


D: 15 mm	D: 17 mm
08020000	08020001

GİRDAP DİSKİ
CONVEYOR
CONDUCTOR



D: 15 mm	D: 17 mm	Ø (mm)
08040101	08040001	-
08040110	08040010	1,0
08040112	08040012	1,2
08040115	08040015	1,5



İLAÇLAMA TABANCASI (KISA)
HANDLE SPRAY GUN
PISTOLA PULVERIZADORA



KOD - CODE - CÓDIGO	mm
08051000	360

İLAÇLAMA TABANCASI (UZUN)
HANDLE SPRAY GUN
PISTOLA PULVERIZADORA



KOD - CODE - CÓDIGO	mm
08051001	500

İLAÇLAMA TABANCASI TETİKLİ (KISA)
TRIGGER SPRAY GUN
PISTOLA PULVERIZADORA DE PALANCA



KOD - CODE - CÓDIGO	mm
08051002	330

İLAÇLAMA TABANCASI TETİKLİ (UZUN)
TRIGGER SPRAY GUN
PISTOLA PULVERIZADORA DE PALANCA



KOD - CODE - CÓDIGO	mm
08051003	600

İLAÇLAMA TABANCASI TETİKLİ (ECO)
TRIGGER SPRAY GUN
PISTOLA PULVERIZADORA DE PALANCA



KOD - CODE - CÓDIGO	mm
08051004	240

İLAÇLAMA TABANCASI TETİKLİ (YABANCI OT İLAÇLAMA)
TRIGGER SPRAY GUN
PISTOLA PULVERIZADORA DE PALANCA



KOD - CODE - CÓDIGO	mm
08051005	1000

İLAÇLAMA TABANCASI TETİKLİ
TRIGGER SPRAY GUN
PISTOLA PULVERIZADORA DE PALANCA



KOD - CODE - CÓDIGO	mm
08051006	250

TABANCA UCU
NOZZLE WITH CERAMIC INSERT
BOQUILLA CON INSERTO
DE CERÁMICA



KOD - CODE - CÓDIGO	Ø (mm)
08060010	1,0
08060012	1,2
08060015	1,5
08060018	1,8
08060020	2,0
08060025	2,5
08060030	3,0

DÖNER NİPEL
SWIVEL FITTING
RACOR GIRATORIO

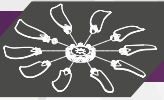


KOD - CODE - CÓDIGO	F
08051050	G ½"

L - DÖNER NİPEL
L - SWIVEL FITTING
RACOR GIRATORIO



KOD - CODE - CÓDIGO	F
09033913	G ½"



BORA 230 AYARLI PERVANE DÜZ

- Yüksek Dayanımlı Plastik Gövde ve Kanatlar
- 5 Farklı Ayar Seçeneği
- Pervane Dönüş Yönü: Sol - Sağ
- Maksimum Traktör Gücü 55 Beygir

Pervane Çapı	28", 32", 36"
Kanat Tipi	Seri 1 Düz Kanat
Göbek Tipi	Küçük Göbek
Göbek Çapı	230 mm

BORA 230 ADJUSTABLE FAN

- Glass Reinforced Polyamide Hub And Blades
- Adjustable Blades
- Rotation Direction: Counterclockwise - Clockwise
- Maximum Tractor Power 55 HP

Diameter	28", 32", 36"
Blade Type	Type 1
Hub Type	Small Hub
Hub Diameter	230 mm

BORA 230 VENTILADOR REGULABLE

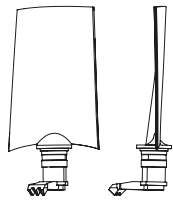
- Aletas y Núcleo de polimida reforzada con fibra de vidrio
- Aletas regulables
- La dirección de giro: Izquierda - Derecha
- La potencia máxima del tractor 55 HP

Diámetro	28", 32", 36"
Tipo de Aletas	Tipo 1
Tipo de Núcleo	Núcleo Pequeño
Diámetro de Núcleo	230 mm

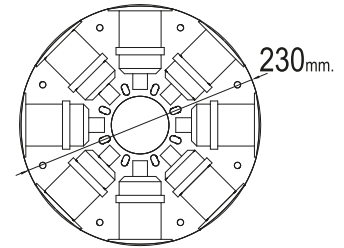


KOD CODE - CÓDIGO	D	Yön Direction Dirección	Renk Color
KP1P08CW28B	28"	Sol Left Izquierda	Siyah Black Negro
KP1P08CW32B	32"		
KP1P08CW36B	36"		
KP1P08C28B	28"	Sağ Right Derecha	
KP1P08C32B	32"		
KP1P08C36B	36"		

YEDEK PARÇA / SPARE PARTS / REPUESTOS



KOD CODE - CÓDIGO	L	Yön Direction Dirección	Renk Color
08101002CW	240 mm	Sol Left Izquierda	Siyah Black Negro
08101011CW	290 mm		
08101021CW	325 mm		
08101002C	240 mm	Sağ Right Derecha	
08101011C	290 mm		
08101021C	325 mm		



Ayar Anahtarı
Adjustment Lock Tool
Herramienta de ajuste

08110001



Pervane Flanşı (Küçük)
Flange
Brida

08110002



Göbek Komple (Küçük)
Hub With All Parts
Núcleo Completo

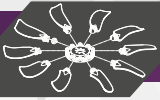
Yön
Direction
Dirección

Renk
Color

08101006	Sol - Left Izquierda	Kırmızı - Red - Rojo
08101006S		Sarı - Yellow - Amarillo
08101006C	Sağ - Right Derecha	Kırmızı - Red - Rojo
08101006CS		Sarı - Yellow - Amarillo

Ayar anahtarı ayrıca sipariş edilmelidir
Adjustment tool must be ordered separately
Llave de ajuste debe pedirse por separado

Flanş göbekleri işlenmemiştir
Not machined according to gearbox
El núcleo de brida no mecanizado



BORA 300 AYARLI PERVANE DÜZ

- Yüksek Dayanımlı Plastik Gövde ve Kanatlar
- 5 Farklı Ayar Seçeneği
- Pervane Dönüş Yönü: Sol - Sağ
- Maksimum Traktör Gücü 55 Beygir

Pervane Çapı	36"
Kanat Tipi	Seri 1 Düz Kanat
Göbek Tipi	Büyük Göbek
Göbek Çapı	300 mm

BORA 300 ADJUSTABLE FAN

- Glass Reinforced Polyamide Hub And Blades
- Adjustable Blades
- Rotation Direction: Counterclockwise - Clockwise
- Maximum Tractor Power 55 HP

Diameter	36"
Blade Type	Type 1
Hub Type	Big Hub
Hub Diameter	300 mm

BORA 300 VENTILADOR REGULABLE

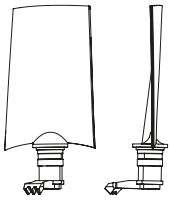
- Aletas y Núcleo de polimida reforzada con fibra de vidrio
- Aletas regulables
- La dirección de giro: Izquierda - Derecha
- La potencia máxima del tractor 55 HP

Diámetro	36"
Tipo de Aletas	Tipo 1
Tipo de Núcleo	Núcleo Grande
Diámetro de Núcleo	300 mm

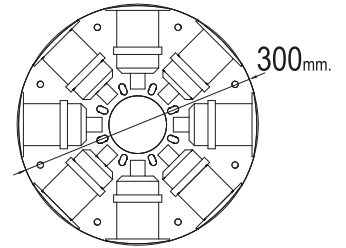


KOD CODE - CÓDIGO	D	Yön Direction Dirección	Renk Color
BP1P08CW36B	36"	Sol - Left Izquierda	Siyah - Black - Negro
BP1P08CW36S			Sarı - Yellow - Amarillo
BP1P08C36B		Sağ - Right Derecha	Siyah - Black - Negro
BP1P08C36S			Sarı - Yellow - Amarillo

YEDEK PARÇA / SPARE PARTS / REPUESTOS



KOD CODE - CÓDIGO	L	Yön Direction Dirección	Renk Color
08101011CWS	290 mm	Sol - Left Izquierda	Sarı - Yellow - Amarillo
08101011CW			Siyah - Black - Negro
08101011CS		Sağ - Right Derecha	Sarı - Yellow - Amarillo
08101011C			Siyah - Black - Negro



Ayar Anahtarı
Adjustment Lock Tool
Herramienta de ajuste

08110001



Pervane Flanşı (Büyük)
Flange
Brida

08110003



Göbek Komple (Büyük) Hub With All Parts Núcleo Completo	Yön Direction Dirección	Renk Color
08101007	Sol - Left Izquierda	Kırmızı - Red - Rojo
08101007S		Sarı - Yellow - Amarillo
08101007C	Sağ - Right Derecha	Kırmızı - Red - Rojo
08101007CS		Sarı - Yellow - Amarillo

Ayar anahtarı ayrıca sipariş edilmelidir
Adjustment tool must be ordered separately
Llave de ajuste debe pedirse por separado

Flanş göbekleri işlenmemiştir
Not machined according to gearbox
El núcleo de brida no mecanizado



TAYFUN 230 AYARLI PERVANE EĞİMLİ

- Yüksek Dayanımlı Plastik Gövde ve Kanatlar
- 5 Farklı Ayar Seçeneği
- Pervane Dönüş Yönü: Sol - Sağ
- Maksimum Traktör Gücü 55 Beygir

Pervane Çapı	32"
Kanat Tipi	Seri 2 Eğimli Kanat
Göbek Tipi	Küçük Göbek
Göbek Çapı	230 mm

TAYFUN 230 ADJUSTABLE FAN

- Glass Reinforced Polyamide Hub And Blades
- Adjustable Blades
- Rotation Direction: Counterclockwise - Clockwise
- Maximum Tractor Power 55 HP

Diameter	32"
Blade Type	Type 2
Hub Type	Small Hub
Hub Diameter	230 mm

TAYFUN 230 VENTILADOR REGULABLE

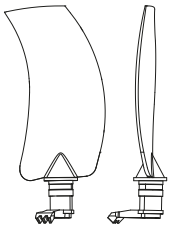
- Aletas y Núcleo de polimiada reforzada con fibra de vidrio
- Aletas regulables
- La dirección de giro: Izquierda - Derecha
- La potencia máxima del tractor 55 HP

Diámetro	32"
Tipo de Aletas	Tipo 2
Tipo de Núcleo	Núcleo Pequeño
Diámetro de Núcleo	230 mm

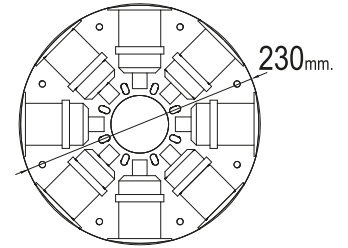


KOD CODE - CÓDIGO	D	Yön Direction Dirección	Renk Color
KP2P08CW32B	32"	Sol - Left Izquierda	Siyah - Black - Negro
KP2P08CW32S			Sarı - Yellow - Amarillo
KP2P08CW32T			Turuncu - Orange - Naranja
KP2P08C32B		Sağ - Right Derecha	Siyah - Black - Negro
KP2P08C32S			Sarı - Yellow - Amarillo
KP2P08C32T			Turuncu - Orange - Naranja

YEDEK PARÇA / SPARE PARTS / REPUESTOS



KOD CODE - CÓDIGO	L	Yön Direction Dirección	Renk Color
08101011CW1	290 mm	Sol - Left Izquierda	Siyah - Black - Negro
08101011CW1S			Sarı - Yellow - Amarillo
08101011CW1T			Turuncu - Orange - Naranja
08101011C1		Sağ - Right Derecha	Siyah - Black - Negro
08101011C1S			Sarı - Yellow - Amarillo
08101011C1T			Turuncu - Orange - Naranja



Ayar Anahtarı
Adjustment Lock Tool
Herramienta de ajuste

08110001



Pervane Flanşı (Küçük)
Flange
Brida

08110002



Göbek Komple (Küçük)
Hub With All Parts
Núcleo Completo

Yön
Direction
Dirección

Renk
Color

08101006

08101006S

08101006T

08101006C

08101006CS

08101006CT

Sol - Left
Izquierda

Sağ - Right
Derecha

Kırmızı - Red - Rojo

Sarı - Yellow - Amarillo

Turuncu - Orange - Naranja

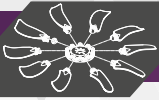
Kırmızı - Red - Rojo

Sarı - Yellow - Amarillo

Turuncu - Orange - Naranja

Ayar anahtarı ayrıca sipariş edilmelidir
Adjustment tool must be ordered separately
Llave de ajuste debe pedirse por separado

Flanş göbekleri işlenmemiştir
Not machined according to gearbox
El núcleo de brida no mecanizado



TAYFUN 300 AYARLI PERVANE EĞİMLİ

- Yüksek Dayanımlı Plastik Gövde ve Kanatlar
- 5 Farklı Ayar Seçeneği
- Pervane Dönüş Yönü: Sol - Sağ
- Maksimum Traktör Gücü 55 Beygir

Pervane Çapı	36"
Kanat Tipi	Seri 2 Eğimli Kanat
Göbek Tipi	Büyük Göbek
Göbek Çapı	300 mm

TAYFUN 300 ADJUSTABLE FAN

- Glass Reinforced Polyamide Hub And Blades
- Adjustable Blades
- Rotation Direction: Counterclockwise - Clockwise
- Maximum Tractor Power 55 HP

Diameter	36"
Blade Type	Type 2
Hub Type	Big Hub
Hub Diameter	300 mm

TAYFUN 300 VENTILADOR REGULABLE

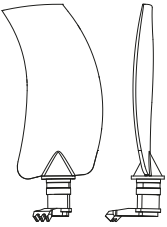
- Aletas y Núcleo de polimida reforzada con fibra de vidrio
- Aletas regulables
- La dirección de giro: Izquierda - Derecha
- La potencia máxima del tractor 55 HP

Diámetro	36"
Tipo de Aletas	Tipo 2
Tipo de Núcleo	Núcleo Grande
Diámetro de Núcleo	300 mm

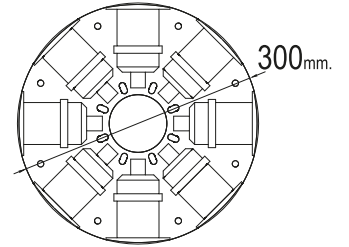


KOD CODE - CÓDIGO	D	Yön Direction Dirección	Renk Color
BP2P08CW36B	36"	Sol - Left Izquierda	Siyah - Black - Negro
BP2P08CW36S			Sarı - Yellow - Amarillo
BP2P08CW36T			Turuncu - Orange - Naranja
BP2P08C36B		Sağ - Right Derecha	Siyah - Black - Negro
BP2P08C36S			Sarı - Yellow - Amarillo
BP2P08C36T			Turuncu - Orange - Naranja

YEDEK PARÇA / SPARE PARTS / REPUESTOS



KOD CODE - CÓDIGO	L	Yön Direction Dirección	Renk Color
08101011CW1	290 mm	Sol - Left Izquierda	Siyah - Black - Negro
08101011CW1S			Sarı - Yellow - Amarillo
08101011CW1T			Turuncu - Orange - Naranja
08101011C1		Sağ - Right Derecha	Siyah - Black - Negro
08101011C1S			Sarı - Yellow - Amarillo
08101011C1T			Turuncu - Orange - Naranja



Ayar Anahtarı
Adjustment Lock Tool
Herramienta de ajuste

08110001



Pervane Flanşı (Büyük)
Flange
Brida

08110003



Göbek Komple (Büyük)
Hub With All Parts
Núcleo Completo

Yön
Direction
Dirección

Renk
Color

08101007

08101007S

08101007T

08101007C

08101007CS

08101007CT

Sol - Left
Izquierda

Sağ - Right
Derecha

Kırmızı - Red - Rojo

Sarı - Yellow - Amarillo

Turuncu - Orange - Naranja

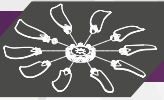
Kırmızı - Red - Rojo

Sarı - Yellow - Amarillo

Turuncu - Orange - Naranja

Ayar anahtarı ayrıca sipariş edilmelidir
Adjustment tool must be ordered separately
Llave de ajuste debe pedirse por separado

Flanş göbekleri işlenmemiştir
Not machined according to gearbox
El núcleo de brida no mecanizado



VENTO 250 ALÜMİNYUM PERVANE

- Alüminyum Gövde ve Yüksek Dayanımlı Plastik Kanatlar
- 30° / 45° / 60° Açı Seçenekleri
- Pervane Dönüş Yönü: Sol
- Traktör Güç Aralığı 55 - 95 Beygir

Pervane Çapı	32"
Kanat Tipi	Tip 4 Kanat
Göbek Çapı	250 mm

VENTO 250 ALUMINIUM HUB FAN

- Aluminium Hub and Glass Reinforced Polyamide Blades
- 30° / 45° / 60° Pitch Angle Options
- Rotation Direction: Counterclockwise
- Tractor Power Range 55 - 95 HP

Diameter	32"
Blade Type	Type 4
Hub Diameter	250 mm

VENTO 250 VENTILADOR CON NÚCLEO DE ALUMINIO

- Núcleo de aluminio y aletas de polimiada reforzada con fibra de vidrio
- Opciones de ángulos 30° / 45° / 60°
- La dirección de giro: Izquierda
- La potencia máxima del tractor 55 - 95 HP

Diámetro	32"
Tipo de Aletas	Tipo 4
Diámetro de Núcleo	250 mm

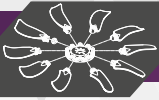


KOD CODE - CÓDIGO	Balatalı - With Clutch Con Embrague	D	Açı Angle Ángulo	Yön Direction Dirección	Renk Color
KA4AP10CW3032T	KA4AP10CW3032TC	32"	30°	Sol	Turuncu
KA4AP10CW4532T	KA4AP10CW4532TC		45°	Left	Orange
KA4AP10CW6032T	KA4AP10CW6032TC		60°	Izquierda	Naranja

YEDEK PARÇA / SPARE PARTS / REPUESTOS



KOD CODE - CÓDIGO	L	Yön Direction Dirección	Renk Color
08101213CW32	280 mm	Sol - Left Izquierda	Turuncu Orange - Naranja



ANEMOS 250 ALÜMİNYUM PERVANE DÜZ

- Alüminyum Gövde ve Yüksek Dayanımlı Plastik Kanatlar
- 30° / 45° / 60° Açı Seçenekleri
- Pervane Dönüş Yönü: Sol - Sağ
- Traktör Güç Aralığı 55 - 95 Beygir

Pervane Çapı	28", 32", 36"
Kanat Tipi	Tip 1 Düz Kanat
Göbek Çapı	250 mm

ANEMOS 250 ALUMINIUM HUB FAN

- Aluminium Hub and Glass Reinforced Polyamide Blades
- 30° / 45° / 60° Pitch Angle Options
- Rotation Direction: Counterclockwise - Clockwise
- Tractor Power Range 55 - 95 HP

Diameter	28", 32", 36"
Blade Type	Type 1
Hub Diameter	250 mm

ANEMOS 250 VENTILADOR CON NÚCLEO DE ALUMINIO

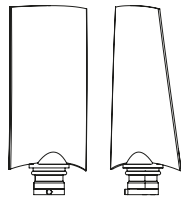
- Núcleo de aluminio y aletas de polimada reforzada con fibra de vidrio
- Opciones de ángulos 30° / 45° / 60°
- La dirección de giro: Izquierda - Derecha
- La potencia máxima del tractor 55 - 95 HP

Diámetro	28", 32", 36"
Tipo de Aletas	Tipo 1
Diámetro de Núcleo	250 mm



KOD CODE - CÓDIGO	Balatalı - With Clutch Con Embrague	D	Açı Angle Ángulo	Yön Direction Dirección	Renk Color	
KA1AP10CW3028K	KA1AP10CW3028KC	28"	30°	Sol Left Izquierda	Kırmızı Red Rojo	
KA1AP10CW4528K	KA1AP10CW4528KC		45°			
KA1AP10CW6028K	KA1AP10CW6028KC		60°			
KA1AP10CW3032K	KA1AP10CW3032KC	32"	30°			
KA1AP10CW4532K	KA1AP10CW4532KC		45°			
KA1AP10CW6032K	KA1AP10CW6032KC		60°			
KA1AP10CW3036K	KA1AP10CW3036KC	36"	30°			
KA1AP10CW4536K	KA1AP10CW4536KC		45°			
KA1AP10CW6036K	KA1AP10CW6036KC		60°			
KA1AP10C3028K	KA1AP10C3028KC	28"	30°	Sağ Right Derecha		Kırmızı Red Rojo
KA1AP10C4528K	KA1AP10C4528KC		45°			
KA1AP10C6028K	KA1AP10C6028KC		60°			
KA1AP10C3032K	KA1AP10C3032KC	32"	30°			
KA1AP10C4532K	KA1AP10C4532KC		45°			
KA1AP10C6032K	KA1AP10C6032KC		60°			
KA1AP10C3036K	KA1AP10C3036KC	36"	30°			
KA1AP10C4536K	KA1AP10C4536KC		45°			
KA1AP10C6036K	KA1AP10C6036KC		60°			

YEDEK PARÇA / SPARE PARTS / REPUESTOS



KOD CODE - CÓDIGO	L	Yön Direction Dirección	Renk Color
08101210CW28	240 mm	Sol Left Izquierda	Kırmızı Red Rojo
08101210CW32	290 mm		
08101210CW36	325 mm		
08101210C28	240 mm	Sağ Right Derecha	
08101210C32	290 mm		
08101210C36	325 mm		

Pervanelerimiz min. Ø 700 mm - Max. Ø 950 mm çaplarına kadar mevcuttur. Diğer renk ve ölçü seçenekleri için lütfen firmamız ile irtibata geçiniz.
Available dimensions between Ø 700 mm - Ø 950 mm. Please contact with us for other colour and size options.
Disponibles las dimensiones entre min. Ø 700 mm - max. Ø 950 mm. Póngase en contacto con nuestra empresa para otras opciones de color y tamaño.



ANEMOS 250 ALÜMİNYUM PERVANE DÜZ / 8 KANAT

- Alüminyum Gövde ve Yüksek Dayanımlı Plastik Kanatlar
- 30° / 45° / 60° Açı Seçenekleri
- Pervane Dönüş Yönü: Sol - Sağ
- Traktör Güç Aralığı 55 - 95 Beygir

Pervane Çapı	28", 32", 36"
Kanat Tipi	Tip 1 Düz Kanat
Göbek Çapı	250 mm

ANEMOS 250 ALUMINIUM HUB FAN

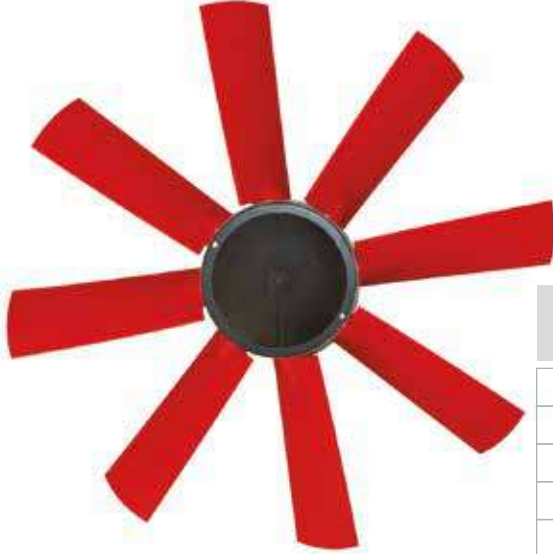
- Aluminium Hub and Glass Reinforced Polyamide Blades
- 30° / 45° / 60° Pitch Angle Options
- Rotation Direction: Counterclockwise - Clockwise
- Tractor Power Range 55 - 95 HP

Diameter	28", 32", 36"
Blade Type	Type 1
Hub Diameter	250 mm

ANEMOS 250 VENTILADOR CON NÚCLEO DE ALUMINIO

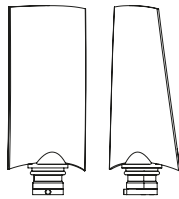
- Núcleo de aluminio y aletas de polimida reforzada con fibra de vidrio
- Opciones de ángulos 30° / 45° / 60°
- La dirección de giro: Izquierda - Derecha
- La potencia máxima del tractor 55 - 95 HP

Diámetro	28", 32", 36"
Tipo de Aletas	Tipo 1
Diámetro de Núcleo	250 mm



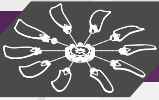
KOD CODE - CÓDIGO	D	Açı Angle Ángulo	Yön Direction Dirección	Renk Color
KA1AP08CW3028K	28"	30°	Sol Left Izquierda	Kırmızı Red Rojo
KA1AP08CW4528K		45°		
KA1AP08CW6028K		60°		
KA1AP08CW3032K	32"	30°		
KA1AP08CW4532K		45°		
KA1AP08CW6032K		60°		
KA1AP08CW3036K	36"	30°		
KA1AP08CW4536K		45°		
KA1AP08CW6036K		60°		
KA1AP08C3028K	28"	30°	Sağ Right Derecha	
KA1AP08C4528K		45°		
KA1AP08C6028K		60°		
KA1AP08C3032K	32"	30°		
KA1AP08C4532K		45°		
KA1AP08C6032K		60°		
KA1AP08C3036K	36"	30°		
KA1AP08C4536K		45°		
KA1AP08C6036K		60°		

YEDEK PARÇA / SPARE PARTS / REPUESTOS



KOD CODE - CÓDIGO	L	Yön Direction Dirección	Renk Color
08101210CW28	240 mm	Sol Left Izquierda	Kırmızı Red Rojo
08101210CW32	290 mm		
08101210CW36	325 mm		
08101210C28	240 mm	Sağ Right Derecha	
08101210C32	290 mm		
08101210C36	325 mm		

Pervanelerimiz min. Ø 700 mm - Max. Ø 950 mm çaplarına kadar mevcuttur. Diğer renk ve ölçü seçenekleri için lütfen firmamız ile irtibata geçiniz.
Available dimensions between Ø 700 mm - Ø 950 mm. Please contact with us for other colour and size options.
Disponibles las dimensiones entre min. Ø 700 mm - max. Ø 950 mm. Póngase en contacto con nuestra empresa para otras opciones de color y tamaño.



ANEMOS 330 ALÜMİNYUM PERVANE DÜZ

- Alüminyum Gövde ve Yüksek Dayanımlı Plastik Kanatlar
- 30° / 45° / 60° Açı Seçenekleri
- Pervane Dönüş Yönü: Sol
- Traktör Güç Aralığı 55 - 95 Beygir

Pervane Çapı	41"
Kanat Tipi	Tip 1 Düz Kanat
Göbek Çapı	330 mm

ANEMOS 330 ALUMINIUM HUB FAN

- Aluminium Hub and Glass Reinforced Polyamide Blades
- 30° / 45° / 60° Pitch Angle Options
- Rotation Direction: Counterclockwise
- Tractor Power Range 55 - 95 HP

Diameter	41"
Blade Type	Type 1
Hub Diameter	330 mm

ANEMOS 330 VENTILADOR CON NÚCLEO DE ALUMINIO

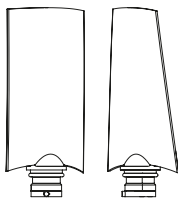
- Núcleo de aluminio y aletas de polimida reforzada con fibra de vidrio
- Opciones de ángulos 30° / 45° / 60°
- La dirección de giro: Izquierda
- La potencia máxima del tractor 55 - 95 HP

Diámetro	41"
Tipo de Aletas	Tipo 1
Diámetro de Núcleo	330 mm



KOD CODE - CÓDIGO	Balatalı - With Clutch Con Embrague	D	Açı Angle Ángulo	Yön Direction Dirección	Renk Color
BA1AP10CW3041T	BA1AP10CW3041TC	41"	30°	Sol Left Izquierda	Turuncu Orange Naranja
BA1AP10CW4541T	BA1AP10CW4541TC		45°		
BA1AP10CW6041T	BA1AP10CW6041TC		60°		
BA1AP10CW3041B	BA1AP10CW3041BC		30°		Siyah Black Negro
BA1AP10CW4541B	BA1AP10CW4541BC		45°		
BA1AP10CW6041B	BA1AP10CW6041BC		60°		

YEDEK PARÇA / SPARE PARTS / REPUESTOS

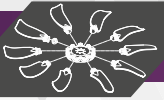


KOD CODE - CÓDIGO	L	Yön Direction Dirección	Renk Color
08101218CW41T	325 mm	Sol - Left	Turuncu - Orange - Naranja
08101218CW41S		Izquierda	Siyah - Black - Negro



Balatalı Flanş
Flange With Clutch
Brida Con Embrague

08101300



TORNADO 250 ALÜMİNYUM PERVANE / 8 KANAT

- Alüminyum Gövde ve Yüksek Dayanımlı Plastik Kanatlar
- 30° / 45° / 60° Açı Seçenekleri
- Pervane Dönüş Yönü: Sol - Sağ
- Traktör Güç Aralığı 55 - 95 Beygir

Pervane Çapı	32"
Kanat Tipi	Tip 2 Eğimli Kanat
Göbek Çapı	250 mm

TORNADO 250 ALUMINIUM HUB FAN

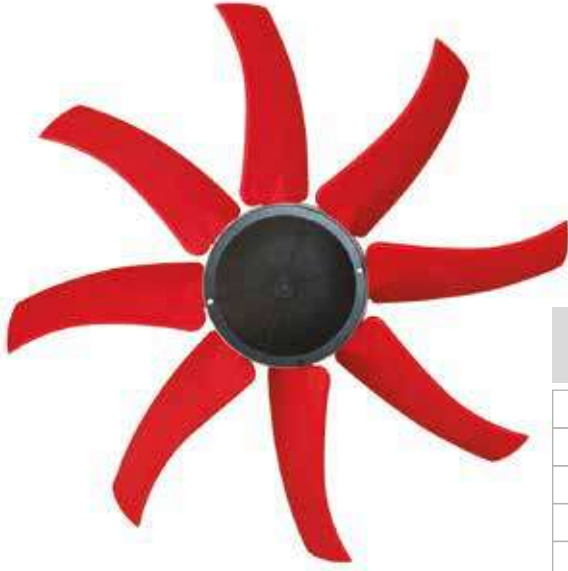
- Aluminium Hub and Glass Reinforced Polyamide Blades
- 30° / 45° / 60° Pitch Angle Options
- Rotation Direction: Counterclockwise - Clockwise
- Tractor Power Range 55 - 95 HP










Diameter	32"
Blade Type	Type 2
Hub Diameter	250 mm

TORNADO 250 VENTILADOR CON NÚCLEO DE ALUMINIO

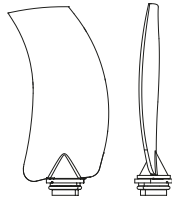
- Núcleo de aluminio y aletas de polimida reforzada con fibra de vidrio
- Opciones de ángulos 30° / 45° / 60°
- La dirección de giro: Izquierda - Derecha
- La potencia máxima del tractor 55 - 95 HP

Diámetro	32"
Tipo de Aletas	Tipo 2
Diámetro de Núcleo	250 mm

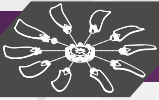


KOD CODE - CÓDIGO	D	Açı Angle Ángulo	Yön Direction Dirección	Renk Color	
KA2AP08CW3032T	32"	 30°	Sol Left Izquierda	Turuncu Orange Naranja	
KA2AP08CW4532T		 45°			
KA2AP08CW6032T		 60°			
KA2AP08CW3032S		 30°		Sarı Yellow Amarillo	
KA2AP08CW4532S		 45°			
KA2AP08CW6032S		 60°			
KA2AP08CW3032K		 30°		Kırmızı Red Rojo	
KA2AP08CW4532K		 45°			
KA2AP08CW6032K		 60°			
KA2AP08C3032T		32"		 30°	Sağ Right Derecha
KA2AP08C4532T			 45°		
KA2AP08C6032T			 60°		
KA2AP08C3032S			 30°	Sarı Yellow Amarillo	
KA2AP08C4532S			 45°		
KA2AP08C6032S			 60°		
KA2AP08C3032K			 30°	Kırmızı Red Rojo	
KA2AP08C4532K			 45°		
KA2AP08C6032K			 60°		

YEDEK PARÇA / SPARE PARTS / REPUESTOS



KOD CODE - CÓDIGO	L	Yön Direction Dirección	Renk Color
08101211CW32T	280 mm	Sol Left Izquierda	Turuncu - Orange - Naranja
08101211CW32S			Sarı - Yellow - Amarillo
08101211CW32K			Kırmızı - Red - Rojo
08101211C32T		Sağ Right Derecha	Turuncu - Orange - Naranja
08101211C32S			Sarı - Yellow - Amarillo
08101211C32K			Kırmızı - Red - Rojo



TORNADO 330 ALÜMİNYUM PERVANE

- Alüminyum Gövde ve Yüksek Dayanımlı Plastik Kanatlar
- 30° / 45° / 60° Açı Seçenekleri
- Pervane Dönüş Yönü: Sol - Sağ
- Traktör Güç Aralığı 55 - 95 Beygir

Pervane Çapı	36"
Kanat Tipi	Tip 2 Eğimli Kanat
Göbek Çapı	330 mm

TORNADO 330 ALUMINIUM HUB FAN

- Aluminium Hub and Glass Reinforced Polyamide Blades
- 30° / 45° / 60° Pitch Angle Options
- Rotation Direction: Counterclockwise - Clockwise
- Tractor Power Range 55 - 95 HP

Diameter	36"
Blade Type	Type 2
Hub Diameter	330 mm

TORNADO 330 VENTILADOR CON NÚCLEO DE ALUMINIO

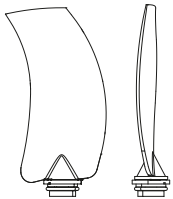
- Núcleo de aluminio y aletas de polimida reforzada con fibra de vidrio
- Opciones de ángulos 30° / 45° / 60°
- La dirección de giro: Izquierda - Derecha
- La potencia máxima del tractor 55 - 95 HP

Diámetro	36"
Tipo de Aletas	Tipo 2
Diámetro de Núcleo	330 mm



KOD CODE - CÓDIGO	Balatalı - With Clutch Con Embrague	D	Açı Angle Ángulo	Yön Direction Dirección	Renk Color	
BA2AP10CW3036T	BA2AP10CW3036TC	36"	30°	Sol Left Izquierda	Turuncu Orange Naranja	
BA2AP10CW4536T	BA2AP10CW4536TC		45°			
BA2AP10CW6036T	BA2AP10CW6036TC		60°			
BA2AP10CW3036S	BA2AP10CW3036SC		30°		Sağ Right Derecha	Sarı Yellow Amarillo
BA2AP10CW4536S	BA2AP10CW4536SC		45°			
BA2AP10CW6036S	BA2AP10CW6036SC		60°			
BA2AP10CW3036R	BA2AP10CW3036RC		30°		Kırmızı Red Rojo	
BA2AP10CW4536R	BA2AP10CW4536RC		45°			
BA2AP10CW6036R	BA2AP10CW6036RC		60°			
BA2AP10C3036T	BA2AP10C3036TC		36"	30°	Sağ Right Derecha	Turuncu Orange Naranja
BA2AP10C4536T	BA2AP10C4536TC			45°		
BA2AP10C6036T	BA2AP10C6036TC			60°		
BA2AP10C3036S	BA2AP10C3036SC			30°		Sarı Yellow Amarillo
BA2AP10C4536S	BA2AP10C4536SC			45°		
BA2AP10C6036S	BA2AP10C6036SC			60°		
BA2AP10C3036R	BA2AP10C3036RC			30°		Kırmızı Red Rojo
BA2AP10C4536R	BA2AP10C4536RC			45°		
BA2AP10C6036R	BA2AP10C6036RC			60°		

YEDEK PARÇA / SPARE PARTS / REPUESTOS

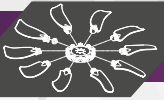


KOD CODE - CÓDIGO	L	Yön Direction Dirección	Renk Color
08101215CW32T	280 mm	Sol Left Izquierda	Turuncu - Orange - Turuncu
08101215CW32S			Sarı - Yellow - Amarillo
08101215CW32K			Kırmızı - Red - Rojo
08101215C32T		Sağ Right Derecha	Turuncu - Orange - Turuncu
08101215C32S			Sarı - Yellow - Amarillo
08101215C32K			Kırmızı - Red - Rojo



Balatalı Flanş
Flange With Clutch
Brida Con Embrague

08101300



DRAGON 330 ALÜMİNYUM PERVANE HELİS

- Alüminyum Gövde ve Yüksek Dayanımlı Plastik Kanatlar
- 45° / 60° / 75° Açı Seçenekleri
- Pervane Dönüş Yönü: Sol
- Traktör Güç Aralığı 55 - 95 Beygir

Pervane Çapı	36"
Kanat Tipi	Tip 3 Helis Kanat
Göbek Çapı	330 mm

DRAGON 330 ALUMINIUM HUB FAN

- Aluminium Hub and Glass Reinforced Polyamide Blades
- 45° / 60° / 75° Pitch Angle Options
- Rotation Direction: Counterclockwise
- Tractor Power Range 55 - 95 HP

Diameter	36"
Blade Type	Type 3
Hub Diameter	330 mm

DRAGON 330 VENTILADOR CON NÚCLEO DE ALUMINIO

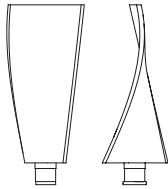
- Núcleo de aluminio y aletas de polimida reforzada con fibra de vidrio
- Opciones de ángulos 45° / 60° / 75°
- La dirección de giro: Izquierda
- La potencia máxima del tractor 55 - 95 HP

Diámetro	36"
Tipo de Aletas	Tipo 3
Diámetro de Núcleo	330 mm



KOD CODE - CÓDIGO	Balatalı - With Clutch Con Embrague	D	Açı Angle Ángulo	Yön Direction Dirección	Renk Color
BA3AP10CW4536K	BA3AP10CW4536KC	36"	45°	Sol	Kırmızı
BA3AP10CW6036K	BA3AP10CW6036KC		60°	Left	Red
BA3AP10CW7536K	BA3AP10CW7536KC		75°	Izquierda	Rojo

YEDEK PARÇA / SPARE PARTS / REPUESTOS



KOD CODE - CÓDIGO	L	Yön Direction Dirección	Renk Color
08101212CW32	285 mm	Sol - Left Izquierda	Kırmızı Red - Rojo



Balatalı Flanş
Flange With Clutch
Brida Con Embrague

08101300



POYRAZ ALÜMİNYUM PERVANE / 12 KANAT

- Alüminyum Gövde ve Yüksek Dayanımlı Plastik Kanatlar
- 30° / 45° / 60° Açı Seçenekleri
- Pervane Dönüş Yönü: Sol
- Traktör Güç Aralığı 55 - 95 Beygir

Pervane Çapı	32", 36"
Kanat Tipi	Tip 5
Göbek Çapı	280 mm

POYRAZ ALUMINIUM HUB FAN

- Aluminium Hub and Glass Reinforced Polyamide Blades
- 30° / 45° / 60° Pitch Angle Options
- Rotation Direction: Counterclockwise
- Tractor Power Range 55 - 95 HP

Diameter	32", 36"
Blade Type	Type 5
Hub Diameter	280 mm

POYRAZ VENTILADOR CON NÚCLEO DE ALUMINIO

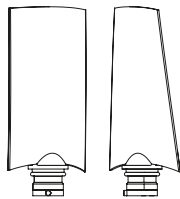
- Núcleo de aluminio y aletas de polimada reforzada con fibra de vidrio
- Opciones de ángulos 30° / 45° / 60°
- La dirección de giro: Izquierda
- La potencia máxima del tractor 55 - 95 HP

Diámetro	32", 36"
Tipo de Aletas	Tipo 5
Diámetro de Núcleo	280 mm



KOD CODE - CÓDIGO	D	Açı Angle Ángulo	Yön Direction Dirección	Renk Color
BA5AP12CW3032M	32"	30°	Sol Left Izquierda	Mavi Blue Azul
BA5AP12CW4532M		45°		
BA5AP12CW6032M		60°		
BA5AP12CW3036M	36"	30°		
BA5AP12CW4536M		45°		
BA5AP12CW6036M		60°		
BA5AP12CW3032Y	32"	30°	Sol Left Izquierda	Yeşil Green Verde
BA5AP12CW4532Y		45°		
BA5AP12CW6032Y		60°		
BA5AP12CW3036Y	36"	30°		
BA5AP12CW4536Y		45°		
BA5AP12CW6036Y		60°		

YEDEK PARÇA / SPARE PARTS / REPUESTOS



KOD CODE - CÓDIGO	L	Yön Direction Dirección	Renk Color
08101216CW32M	290 mm	Sol - Left Izquierda	Mavi Blue - Azul
08101216CW36M	325 mm		



Flaş
Flange
Brida

08110021

Pervanelerimiz min. Ø 700 mm - Max. Ø 915 mm çaplarına kadar mevcuttur. Diğer renk ve ölçü seçenekleri için lütfen firmamız ile irtibata geçiniz.
Available dimensions between Ø 700 mm - Ø 915 mm. Please contact with us for other colour and size options.
Disponibles las dimensiones entre min. Ø 700 mm - max. Ø 915 mm. Póngase en contacto con nuestra empresa para otras opciones de color y tamaño.



FLANŞ (K230)

- Tip: İşlenmemiş
- Flanş Malzemesi: Döküm
- Göbek Tipi: Plastik
- Pervane Tipi: Bora 230 / Tayfun 230



FLANGE

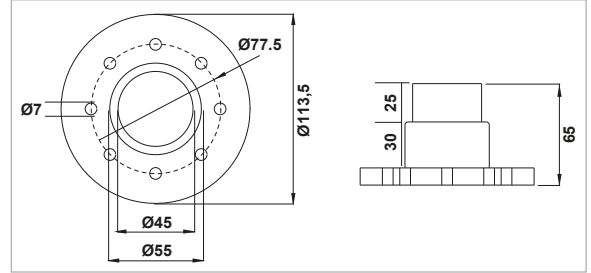
- Type: Not Machined
- Flange Material: Cast Iron
- Hub Type: Plastic
- Fan Type: Bora 230 / Tayfun 230

KOD - CODE - CÓDIGO

08110002

BRIDA

- Tipo: No mecanizado
- Material: Hierro fundido
- Tipo de Núcleo: Plástico
- Tipo de Ventilador: Bora 230 / Tayfun 230



FLANŞ (B300)

- Tip: İşlenmemiş
- Flanş Malzemesi: Döküm
- Göbek Tipi: Plastik
- Pervane Tipi: Bora 300 / Tayfun 300
Dragon 330



FLANGE

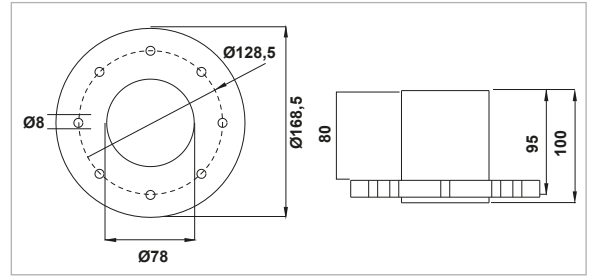
- Type: Not Machined
- Flange Material: Cast Iron
- Hub Type: Plastic
- Fan Type: Bora 300 / Tayfun 300
Dragon 330

KOD - CODE - CÓDIGO

08110003

BRIDA

- Tipo: No mecanizado
- Material: Hierro fundido
- Tipo de Núcleo: Plástico
- Tipo de Ventilador: Bora 300 / Tayfun 300
Dragon 330



FLANŞ (260)

- Tip: İşlenmemiş
- Flanş Malzemesi: Döküm
- Göbek Tipi: Plastik
- Pervane Tipi: Dragon 260



FLANGE

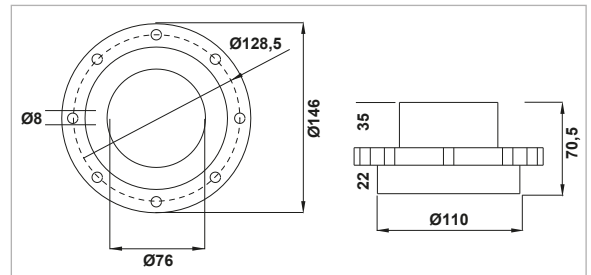
- Type: Not Machined
- Flange Material: Cast Iron
- Hub Type: Plastic
- Fan Type: Dragon 260

KOD - CODE - CÓDIGO

08110004

BRIDA

- Tipo: No mecanizado
- Material: Hierro fundido
- Tipo de Núcleo: Plástico
- Tipo de Ventilador: Dragon 260



FLANŞ (KISA - 250)

- Tip: İşlenmemiş
- Flanş Malzemesi: Alüminyum
- Göbek Tipi: Alüminyum
- Pervane Tipi: Anemos 250 / Vento 250
Tornado 250



FLANGE

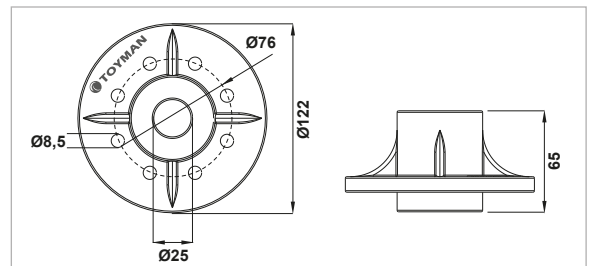
- Type: Not Machined
- Flange Material: Aluminium
- Hub Type: Aluminium
- Fan Type: Anemos 250 / Vento 250
Tornado 250

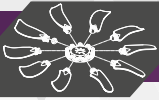
KOD - CODE - CÓDIGO

08110010

BRIDA

- Tipo: No mecanizado
- Material: Aluminio
- Tipo de Núcleo: Aluminio
- Tipo de Ventilador: Anemos 250 / Vento 250
Tornado 250





FLANŞ (UZUN - 250)

- Tip: İşlenmemiş
- Flanş Malzemesi: Alüminyum
- Göbek Tipi: Alüminyum
- Pervane Tipi: Anemos 250 / Vento 250 Tornado 250



FLANGE

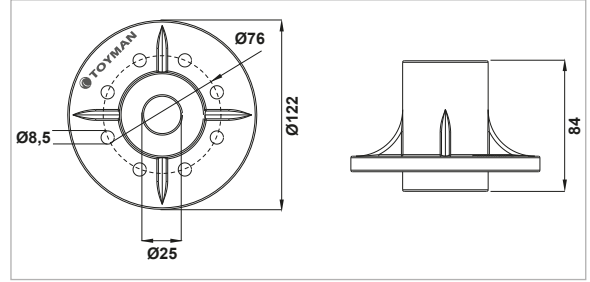
- Type: Not Machined
- Flange Material: Aluminium
- Hub Type: Aluminium
- Fan Type: Anemos 250 / Vento 250 Tornado 250

KOD - CODE - CÓDIGO

08110011

BRIDA

- Tipo: No mecanizado
- Material: Aluminio
- Tipo de Núcleo: Aluminio
- Tipo de Ventilador: Anemos 250 / Vento 250 Tornado 250



FLANŞ (DÜZ KISA - İ250)

- Tip: İşlenmiş
- Flanş Malzemesi: Alüminyum
- Göbek Tipi: Alüminyum
- Pervane Tipi: Anemos 250 / Vento 250 Tornado 250
- Şanzıman Tipi: Comer D27 9.727.386 (Düz - Kısa)



FLANGE

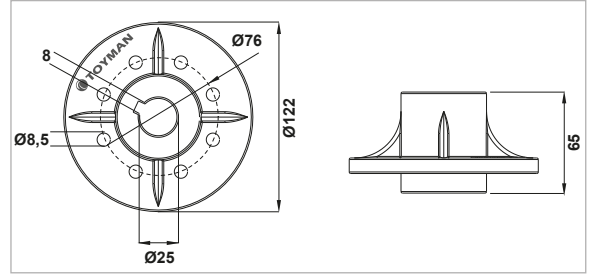
- Type: Machined
- Flange Material: Aluminium
- Hub Type: Aluminium
- Fan Type: Anemos 250 / Vento 250 Tornado 250
- Gear Box: Comer D27 9.727.386

KOD - CODE - CÓDIGO

08110007

BRIDA

- Tipo: Mecanizado
- Material: Aluminio
- Tipo de Núcleo: Aluminio
- Tipo de Ventilador: Anemos 250 / Vento 250 Tornado 250
- Caja de engranaje: Comer D27 9.727.386



FLANŞ (DÜZ UZUN - İ250)

- Tip: İşlenmiş
- Flanş Malzemesi: Alüminyum
- Göbek Tipi: Alüminyum
- Pervane Tipi: Anemos 250 / Vento 250 Tornado 250
- Şanzıman Tipi: Comer D27 9.727.390 (Düz - Uzun)



FLANGE

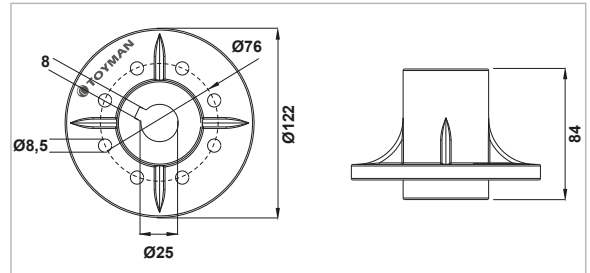
- Type: Machined
- Flange Material: Aluminium
- Hub Type: Aluminium
- Fan Type: Anemos 250 / Vento 250 Tornado 250
- Gear Box: Comer D27 9.727.390

KOD - CODE - CÓDIGO

08110008

BRIDA

- Tipo: Mecanizado
- Material: Aluminio
- Tipo de Núcleo: Aluminio
- Tipo de Ventilador: Anemos 250 / Vento 250 Tornado 250
- Caja de engranaje: Comer D27 9.727.390



FLANŞ (KONİK - İ250)

- Tip: İşlenmiş
- Flanş Malzemesi: Alüminyum
- Göbek Tipi: Alüminyum
- Pervane Tipi: Anemos 250 / Vento 250 Tornado 250
- Şanzıman Tipi: Comer D27 9.727.00030 (Konik Uzun)



FLANGE

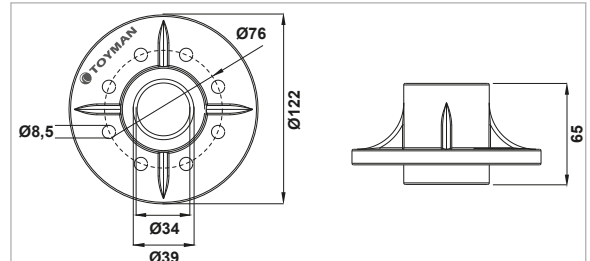
- Type: Machined
- Flange Material: Aluminium
- Hub Type: Aluminium
- Fan Type: Anemos 250 / Vento 250 Tornado 250
- Gear Box: Comer D27 9.727.00030

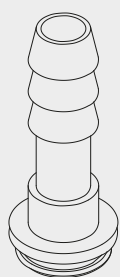
KOD - CODE - CÓDIGO

08110009

BRIDA

- Tipo: Mecanizado
- Material: Aluminio
- Tipo de Núcleo: Aluminio
- Tipo de Ventilador: Anemos 250 / Vento 250 Tornado 250
- Caja de engranaje: Comer D27 9.727.00030





TOYMAN



VANALAR - PİRİNÇ AKSESUARLAR - HORTUMLAR

BALL VALVES - BRASS FITTINGS - HOSES / VÁLVULAS DE BOLA, RACORES DE LÁTÓN Y MANGUERAS



KOLLU VANA (G 1/2"E - G 1/2"D)

BALL VALVE (G 1/2"M - G 1/2"F)

VÁLVULAS DE BOLA (G 1/2"M - G 1/2"F)



KOD - CODE - CÓDIGO

09003700DX (Sağ - Right - Derecha)

09003700SX (Sol - Left - Izquierda)

KOLLU VANA (G 1/2"E - G 1/2"E)

BALL VALVE (G 1/2"M - G 1/2"M)

VÁLVULAS DE BOLA (G 1/2"M - G 1/2"M)



KOD - CODE - CÓDIGO

09003701DX (Sağ - Right - Derecha)

09003701SX (Sol - Left - Izquierda)

KOLLU VANA (G 1/2"E - G 3/8"E)

BALL VALVE (G 1/2"M - G 3/8"M)

VÁLVULAS DE BOLA (G 1/2"M - G 3/8"M)



KOD - CODE - CÓDIGO

09003702DX (Sağ - Right - Derecha)

09003702SX (Sol - Left - Izquierda)

KOLLU VANA (G 1/2"E - G 1/4"E)

BALL VALVE (G 1/2"M - G 1/4"M)

VÁLVULAS DE BOLA (G 1/2"M - G 1/4"M)



KOD - CODE - CÓDIGO

09003706DX (Sağ - Right - Derecha)

09003706SX (Sol - Left - Izquierda)

**KELEBEK VANALAR****BALL VALVE****VÁLVULAS DE BOLA****1/2"E - 1/2"E - 1/2"M - 1/2"M****09003703****1/2"E - 3/8"E - 1/2"M - 3/8"M****09003704****1/2"E - 1/2"D - 1/2"M - 1/2"F****09003705****1/2"E - 1/4"E - 1/2"M - 1/4"M****09003706****HORTUM REKOR TAKIMI ALTI KÖŞE SOMUNLU (G 1/2")
BRASS HOSETAIL KIT WITH G 1/2" BRASS HEXAGONAL NUT
KIT PORTAMANGUERA DE LÁTON CON G 1/2" TUERCA HEXAGONAL DE LÁTON**

KOD - CODE - CÓDIGO	Ø
09013750A	8 mm
09013751A	10 mm
09013752A	12 mm
09013753A	13 mm

**HORTUM REKOR TAKIMI KELEBEK SOMUNLU (G 1/2")
BRASS HOSETAIL KIT WITH G 1/2" BRASS FLY NUT
KIT PORTAMANGUERA DE LÁTON CON G 1/2" TUERCA DE LÁTON**

KOD - CODE - CÓDIGO	Ø
09013750K	8 mm
09013751K	10 mm
09013752K	12 mm
09013753K	13 mm

**ÇİFT TARAFLI REKOR
SIMPLE UNION
RACOR SIMPLE**

KOD - CODE - CÓDIGO	Ø
09013757	8 mm
09013758	10 mm
09013759	12 mm
09013760	13 mm

**HORTUM SIKMA YÜZÜKLERİ
SELF LOCKING FITTING
RACOR AUTOBLOCANTE**

KOD - CODE - CÓDIGO	Ø
09023800	16 mm
09023801	18 mm
09023802	19 mm
09023803	20 mm
09023807	21 mm
09023804	22 mm
09023805	24 mm
09023806	26 mm



KUYRUKLU DİRSEK
BRASS ELBOW / RACOR CURVO DE LÁTÓN



KOD - CODE - CÓDIGO	F
09033850	G 3/8" - G 3/8"
09033851	G 1/2" - G 1/2"
09033853	G 3/4" - G 3/4"

NİPEL
NIPPLE / UNIÓN



KOD - CODE - CÓDIGO	F
09033900	G 1/2" - G 1/2"
09033901	G 3/4" - G 3/4"

KUYRUKLU DİRSEK (ANAHTAR AĞIZLI)
BRASS ELBOW / RACOR CURVO DE LÁTÓN



KOD - CODE - CÓDIGO	F
09033851A	G 1/2" - G 1/2"

NİPEL
NIPPLE / UNIÓN



KOD - CODE - CÓDIGO	F
09033902	G 1/2" - G 3/4"

T - DİRSEK
FEMALE TEE / RACOR EN "T" HEMBRA



KOD - CODE - CÓDIGO	F
09033854	G 1/2"
09033855	G 3/4"

NİPEL (ÇİFT ÇIKIŞLI FİLTRE)
NIPPLE / UNIÓN



KOD - CODE - CÓDIGO
09033903

TAPA
MALE PLUG / TAPÓN MACHO



KOD - CODE - CÓDIGO	F
09033910	G 3/8"
09033911	G 1/2"
09033912	G 3/4"

TAPA
MALE PLUG / TAPÓN MACHO



KOD - CODE - CÓDIGO	F
09033930	G 1/4"
09033931	G 3/8"
09033932	G 1/2"
09033933	G 3/4"



METAL KOL KELEPÇESİ SPRAY BOOM SUPPORT CLAMP ABRAZADERA DE SOPORTE BARRA HERBICIDA



- Montaj vidaları dahildir
- With fixing screws
- Con tornillos de montaje

<input type="radio"/>	<input type="checkbox"/>	KOD - CODE - CÓDIGO
Ø ½"	25x25	09043950

PLASTİK KOL KELEPÇESİ SPRAY BOOM SUPPORT CLAMP ABRAZADERA DE SOPORTE BARRA HERBICIDA



<input type="radio"/>	<input type="checkbox"/>	KOD - CODE - CÓDIGO
Ø ½"	30x30	09043953

METAL KOL KELEPÇESİ SPRAY BOOM SUPPORT CLAMP ABRAZADERA DE SOPORTE BARRA HERBICIDA



- Montaj vidaları dahildir
- With fixing screws
- Con tornillos de montaje

<input type="radio"/>	<input type="checkbox"/>	KOD - CODE - CÓDIGO
Ø ½"	30x30	09043951

PLASTİK KOL KELEPÇESİ SPRAY BOOM SUPPORT CLAMP ABRAZADERA DE SOPORTE BARRA HERBICIDA



<input type="radio"/>	<input type="checkbox"/>	KOD - CODE - CÓDIGO
Ø ½"	40x40	09043954

METAL KOL KELEPÇESİ SPRAY BOOM SUPPORT CLAMP ABRAZADERA DE SOPORTE BARRA HERBICIDA



- Montaj vidaları dahildir
- With fixing screws
- Con tornillos de montaje

<input type="radio"/>	<input type="checkbox"/>	KOD - CODE - CÓDIGO
Ø ½"	40x40	09043952

PLASTİK KOL KELEPÇESİ SPRAY BOOM SUPPORT CLAMP ABRAZADERA DE SOPORTE BARRA HERBICIDA



<input type="radio"/>	<input type="checkbox"/>	KOD - CODE - CÓDIGO
Ø ½"	50x50	09043955

METAL KOL KELEPÇESİ SPRAY BOOM SUPPORT CLAMP ABRAZADERA DE SOPORTE BARRA HERBICIDA



- Montaj vidaları dahildir
- With fixing screws
- Con tornillos de montaje

<input type="radio"/>	<input type="checkbox"/>	KOD - CODE - CÓDIGO
Ø ½"	50x50	09043960

HORTUM ASKI KELEPÇESİ HOSE CLAMP ABRAZADERA DE MANGUERA



<input type="radio"/>	KOD - CODE - CÓDIGO
Ø 1¼"	09043959
Ø 1½"	09043961

ATOMİZÖR KOL KELEPÇESİ (½") ATOMIZER ROD SUPPORT CLAMP (½") ABRAZADERA DE SOPORTE BARRA PULVERIZADORA (½")



- Montaj vidaları dahildir
- With fixing screws
- Con tornillos de montaje

<input type="radio"/>	KOD - CODE - CÓDIGO
Ø ½" Uzun - Long - Largo	09043957
Ø ½" Kısa - Short - Corto	09043958

PLASTİK BORU KELEPÇESİ SEAT CLAMP ABRAZADERA DE ASIENTO



<input type="radio"/>	KOD - CODE - CÓDIGO
Ø ½"	09043956
Ø 20	0904395620



PÜLVERİZATÖR HORTUMLARI

- **Alt Kat:** Tarım ilaçlarında, gübrelere dayanıklı özel PVC karışım
- **Üst Kat:** Aşınmaya, ozana ve her türlü hava şartlarına dayanıklı özel sentetik PVC karışım
- **Takviye:** Yüksek mukavemetli sentetik tekstil
- **Kullanım Yeri:** Bağ, bahçe, zeytinlik, meyvelik ve benzeri yerlerde yüksek basınçlı tarım ilaçları püskürtme işlerinde kullanılır



AGRICULTURAL POLYESTER REINFORCED PVC HOSE

- **Tube:** Special PVC compound resistant to pesticides and fertilizers
- **Cover:** Abrasion, ozone and weather resistant special PVC compound
- **Reinforcement:** High tensile synthetic textile
- **Application:** For spraying of pesticides and fertilizers in agriculture

MANGUERA DE PVC REFORZADA CON POLIÉSTER

- **Tubo:** Compuesto especial de PVC resistente a pesticidas y fertilizantes
- **Cubierta:** Compuesto especial de PVC resistente a abrasión, ozono y clima
- **Reforzamiento:** Textil sintética de alta resistencia
- **Aplicación:** Para la pulverización de pesticidas y fertilizantes en la agricultura

KOD CODE - CÓDIGO	İç Çap Inside Diameter Diámetro interno	Dış Çap Outside Diameter Diámetro externo	Çalışma Basıncı Working Press Presión de trabajo	Patlama Basıncı Bursting Press Presión de ruptura
09054000TYX	8 mm	15 mm	40 bar	120 bar
09054001TYX	10 mm	17 mm	40 bar	120 bar
09054002TYX	10 mm	19 mm	90 bar	240 bar

ÇELİK SİRALLİ ŞEFFAF TELLİ HORTUMLAR

- **Konstrüksiyon:** Çok kuvvetli ve çok esnek düz, şeffaf PVC iç yüzey
- **Kullanım Yeri:** Her türlü su, emiş ve tahliye işlerinde. Özellikle drenaj sistemlerinde



STEEL SPIRAL TRANSPARENT PVC HOSE

- **Construction:** Strong, very flexible, smooth and transparent PVC
- **Application:** For suction and delivery of water, in agricultural and industrial machineries

MANGUERA DE PVC TRANSPARENTE CON ESPIRAL DE ACERO

- **Construcción:** PVC fuerte, muy flexible, suave and transparente
- **Aplicación:** Para succión y suministro de agua, en maquinarias agrícolas e industriales

KOD CODE - CÓDIGO	İç Çap Inside Diameter Diámetro interno	Dış Çap Outside Diameter Diámetro externo	Çalışma Basıncı Working Press Presión de trabajo	Patlama Basıncı Bursting Press Presión de ruptura
09054050TYX	20 mm (¾")	27 mm	7 bar	15 bar
09054051TYX	25 mm (1")	33 mm	6 bar	15 bar
09054052TYX	32 mm (1¼")	40 mm	6 bar	13 bar
09054053TYX	38 mm (1½")	46 mm	5 bar	12 bar
09054054TYX	45 mm (1¾")	55 mm	5 bar	9 bar

ÇELİK TEL ÖRGÜLÜ HİDROLİK HORTUMLAR

- **Kullanım Yeri:** İş ve tarım makinelerinde, yüksek basınç gerektiren hidrolik devrelerde kullanılır



HIGH PRESSURE HYDRAULIC HOSES

- **Application:** For high pressure hydraulic systems and agricultural and industrial machineries

MANGUERAS HIDRÁULICAS DE ALTA PRESIÓN

- **Aplicación:** Para sistemas hidráulicas de alta presión y maquinarias agrícolas e industriales

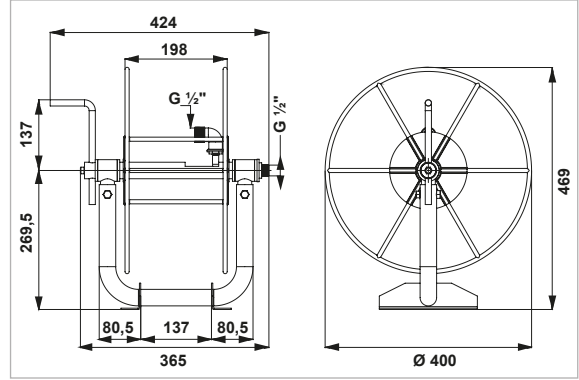
KOD CODE - CÓDIGO	İç Çap Inside Diameter Diámetro interno	Dış Çap Outside Diameter Diámetro externo	Çalışma Basıncı Working Press Presión de trabajo	Patlama Basıncı Bursting Press Presión de ruptura
09054100	12,7 mm (½")	22,6 mm (½")	160 bar (2320psi)	640 bar (9280psi)
09054101	19 mm (¾")	29,6 mm (¾")	105 bar (1523psi)	420 bar (6090psi)



HORTUM SARMA APARATI - 50 MT

HOSE REEL - 50 MT

ENROLLADOR DE MANGUERAS - 50 MT



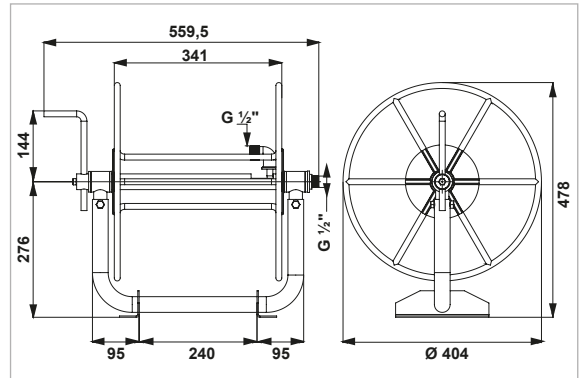
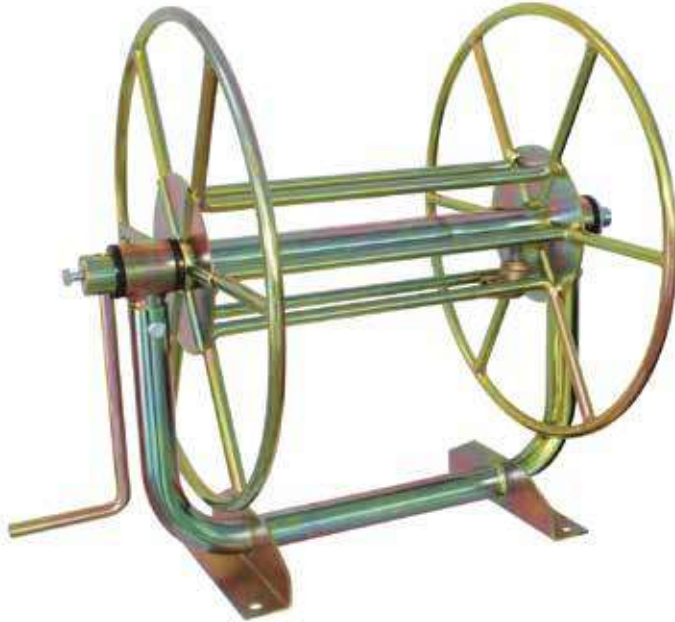
KOD - CODE - CÓDIGO

09061001

HORTUM SARMA APARATI - 100 MT

HOSE REEL - 100 MT

ENROLLADOR DE MANGUERAS - 100 MT



KOD - CODE - CÓDIGO

09061002

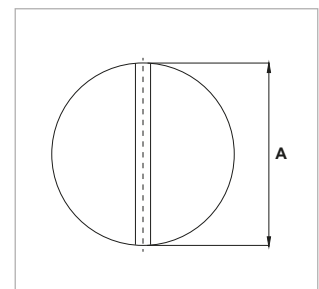
GÖSTERGE BONCUĞU

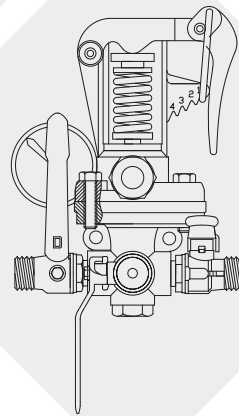
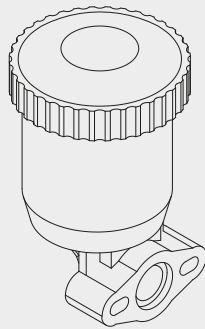
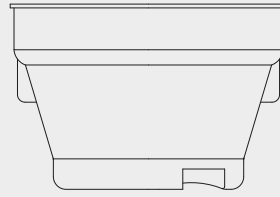
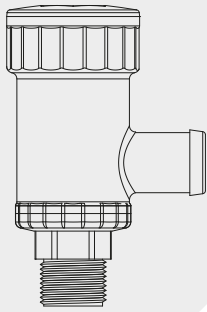
LEVEL INDICATOR BALL

BOLAS INDICADOR DE NIVEL



KOD - CODE - CÓDIGO	A (mm)
05151700	17
05151701	14
05151702	11



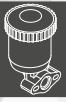


TOYMAN



POMPA VE REGÜLATÖR PARÇALARI

PUMP AND PRESSURE CONTROL UNIT ACCESSORIES / BOMBAS Y REGULADORES DE PRESIÓN

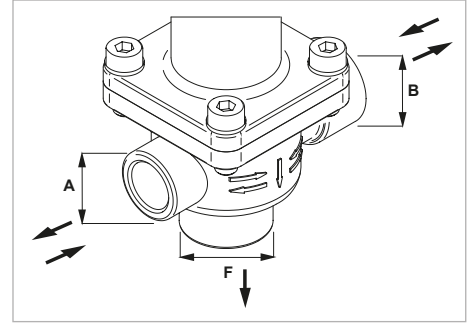


PİRİNÇ MANUEL REGÜLATÖR



BRASS MANUAL DIAPHRAGM PRESSURE RELIEF VALVE WITH THREADED FITTINGS

REGULADOR MANUAL DE LATON



KOD CODE - CÓDIGO	F	A	B	bar
10005140	G 3/4" D-F	G 1/2" D-F	G 3/4" D-F	40
10005150				50
10005240	40			
10005250	50			

REGÜLATÖR (3 ÇIKIŞLI)

- Maksimum 40 bar çalışma basıncı
- 100lt / dak. maximum debi
- Regülatör geri dönüş dirsek takımı dahildir

3 WAY PRESSURE CONTROL UNIT

- 40 bar max.operating pressure
- 100lt / min. maximum flow rate
- Hose fitting kit is included

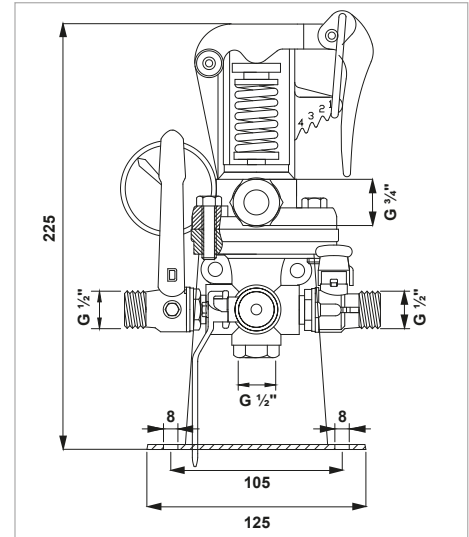
REGULADOR DE PRESIÓN 3 VÍAS

- Presión de trabajo max.40 bar
- Caudal max.100lt / min.
- Kit portamanguera incluido



KOD - CODE - CÓDIGO

10004150



YEDEK PARÇA / SPARE PARTS / REPUESTOS

TAR 50 REGÜLATÖR BASKI MİLİ TAR 50 RELIEF VALVE POPET RETAINER TAR 50 RETENEDOR DE VÁLVULA DE PRESIÓN



KOD - CODE - CÓDIGO

10004155

TAR 85 REGÜLATÖR BASKI MİLİ TAR 85 RELIEF VALVE POPET RETAINER TAR 85 RETENEDOR DE VÁLVULA DE PRESIÓN



KOD - CODE - CÓDIGO

10004200

TAR 50 REGÜLATÖR BASKI TAKOZU TAR 50 RELIEF VALVE SEAT TAR 50 ASIENTO DE VÁLVULA DE PRESIÓN



KOD - CODE - CÓDIGO

10004154

TAR 85 REGÜLATÖR BASKI TAKOZU TAR 85 RELIEF VALVE SEAT TAR 85 ASIENTO DE VÁLVULA DE PRESIÓN



KOD - CODE - CÓDIGO

10004201



BASINÇ SAATİ (GLİSERİN DOLGULU)

PRESSURE GAUGE (GLYCERINE FILLED)

MANÓMETRO (DE GLICERINA)

EN 837-1

ALTTAN BAĞLANTI KROM GÖVDE
LOWER MOUNT INOX CASE
CAJA DE INOX (MONTAJE INFERIOR)



KOD CODE - CÓDIGO	Ölçü Aralığı (Bar) Scale Range Rango de Escala	Sınıf Class Clase	Çap (mm) Size Dimensión	Bağlantı Connection Size Tamaño de Conexión
1012632525	0÷25	Cl. 2.5	63	G 1/4"
1012632560	0÷60			
1012632580	0÷80			
10126325100	0÷100			

ARKADAN BAĞLANTI KROM GÖVDE
CENTER BACK MOUNT INOX CASE
CAJA DE INOX (MONTAJE POSTERIOR CENTRAL)

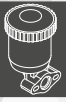


KOD CODE - CÓDIGO	Ölçü Aralığı (Bar) Scale Range Rango de Escala	Sınıf Class Clase	Çap (mm) Size Dimensión	Bağlantı Connection Size Tamaño de Conexión
1007632510	0÷10	Cl. 2.5	63	G 1/4"
1007632525	0÷25			
1007632540	0÷40			
1007632560	0÷60			
1007632580	0÷80			
10076325100	0÷100			

ALTTAN BAĞLANTI KROM GÖVDE
LOWER MOUNT INOX CASE
CAJA DE INOX (MONTAJE INFERIOR)



KOD CODE - CÓDIGO	Ölçü Aralığı (Bar) Scale Range Rango de Escala	Sınıf Class Clase	Çap (mm) Size Dimensión	Bağlantı Connection Size Tamaño de Conexión
1008632504	0÷4	Cl. 2.5	63	G 1/4"
1008632506	0÷6			
1008632510	0÷10			
1008632516	0÷16			
1008632525	0÷25			
1008632530	0÷30			
1008632540	0÷40			
1008632560	0÷60			
1008632580	0÷80			
10086325100	0÷100			



BASINÇ EMNİYET SİBOBU

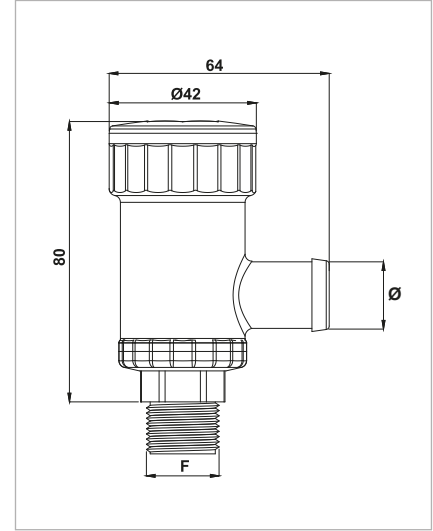
SAFETY VALVE

VÁLVULA DE SEGURIDAD

KOD - CODE - CÓDIGO	F	lt / min	Ø (mm)	P (Bar)
1100430020	G 3/8"	100	15	20
1100430040				40
1100430050				50
1100435020	G 1/2"	200	21	20
1100435040				40
1100435050				50



CE



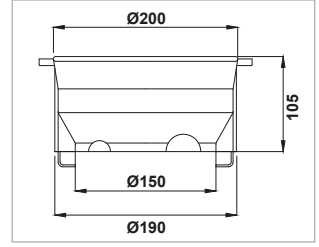


METALLİ ŞAFT MUHAFAZASI
CARDAN PROTECTION
PROTECCIÓN DE CARDÁN



KOD - CODE - CÓDIGO

11085550 (Kırmızı - Red - Rojo)



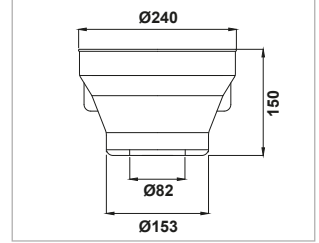
BÜYÜK BOY ŞAFT MUHAFAZASI
CARDAN PROTECTION
PROTECCIÓN DE CARDÁN



KOD - CODE - CÓDIGO

11085551 (Kırmızı - Red - Rojo)

11085551S (Siyah - Black - Negro)



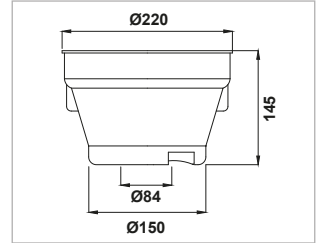
2'Lİ - 3'LÜ POMPA ŞAFT MUHAFAZASI
CARDAN PROTECTION
PROTECCIÓN DE CARDÁN



KOD - CODE - CÓDIGO

11085552 (Kırmızı - Red - Rojo)

11085552S (Siyah - Black - Negro)

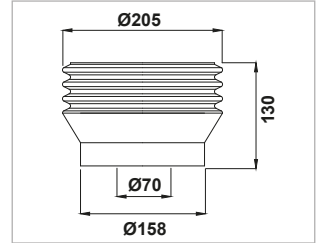


TAR 50 ŞAFT MUHAFAZASI
CARDAN PROTECTION
PROTECCIÓN DE CARDÁN



KOD - CODE - CÓDIGO

11085553 (Kırmızı - Red - Rojo)

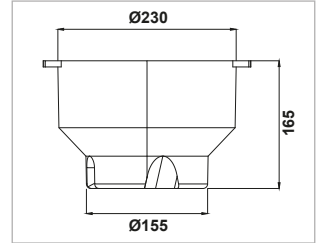


APS 51-61-71-96 ŞAFT MUHAFAZASI
CARDAN PROTECTION
PROTECCIÓN DE CARDÁN



KOD - CODE - CÓDIGO

11085557 (Kırmızı - Red - Rojo)

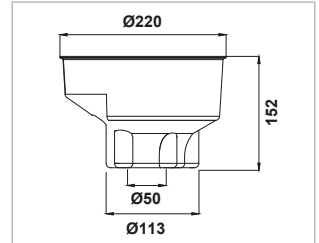


APS 121-145 / IDS ŞAFT MUHAFAZASI
CARDAN PROTECTION
PROTECCIÓN DE CARDÁN



KOD - CODE - CÓDIGO

11085554 (Kırmızı - Red - Rojo)

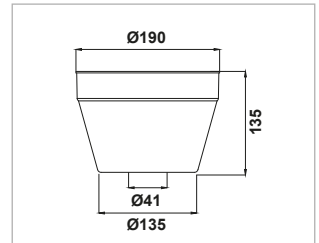


ŞAFT MUHAFAZASI
CARDAN PROTECTION
PROTECCIÓN DE CARDÁN



KOD - CODE - CÓDIGO

11085556 (Kırmızı - Red - Rojo)





YAĞDANLIK - PLASTİK - TAR 50
OIL CAN
LATA DE ACEITE



KOD - CODE - CÓDIGO

11014400

YEDEK PARÇA
SPARE PARTS / REPUESTOS

Oring
O-Ring - Junta Tórica

OR2001700

YAĞDANLIK - PLASTİK - KARAOĞLU K50
OIL CAN
LATA DE ACEITE



KOD - CODE - CÓDIGO

11014450

YAĞDANLIK - PLASTİK - KARAOĞLU K100
OIL CAN
LATA DE ACEITE



KOD - CODE - CÓDIGO

11014500A

YAĞDANLIK - ŞEFFAF - BHA - BHS 150 - 170
OIL CAN (TRANSPARENT)
LATA DE ACEITE (TRANSPARENTE)



KOD - CODE - CÓDIGO

11014700

YAĞDANLIK - PLASTİK - 503
OIL CAN
LATA DE ACEITE



KOD - CODE - CÓDIGO

11014550A

YEDEK PARÇA
SPARE PARTS / REPUESTOS

Oring
O-Ring - Junta Tórica

OR2001900

YAĞDANLIK - ŞEFFAF 503
OIL CAN (TRANSPARENT)
LATA DE ACEITE (TRANSPARENTE)



KOD - CODE - CÓDIGO

11014550B

YEDEK PARÇA
SPARE PARTS / REPUESTOS

Oring
O-Ring - Junta Tórica

OR2001900



YAĞDANLIK - PLASTİK - 904-1064-1516
OIL CAN
LATA DE ACEITE



KOD - CODE - CÓDIGO

11014600A

YAĞDANLIK - ŞEFFAF - 904-1064-1516
OIL CAN (TRANSPARENT)
LATA DE ACEITE (TRANSPARENTE)



KOD - CODE - CÓDIGO

11014600B

YAĞDANLIK - PLASTİK - 1254-1554
OIL CAN
LATA DE ACEITE



KOD - CODE - CÓDIGO

11014650A

YEDEK PARÇA
SPARE PARTS / REPUESTOS

Oring
O-Ring - Junta Tórica

OR3001800

YAĞDANLIK - ŞEFFAF - 1254-1554
OIL CAN (TRANSPARENT)
LATA DE ACEITE (TRANSPARENTE)



KOD - CODE - CÓDIGO

11014650B

YEDEK PARÇA
SPARE PARTS / REPUESTOS

Oring
O-Ring - Junta Tórica

OR3001800

YAĞDANLIK - PLASTİK - APS 31-41-51-61-71
OIL CAN
LATA DE ACEITE



KOD - CODE - CÓDIGO

11014740A

YEDEK PARÇA
SPARE PARTS / REPUESTOS

Oring
O-Ring - Junta Tórica

OR2001700

YAĞDANLIK - ŞEFFAF - APS 31-41-51-61-71
OIL CAN (TRANSPARENT)
LATA DE ACEITE (TRANSPARENTE)



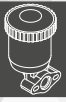
KOD - CODE - CÓDIGO

11014740B

YEDEK PARÇA
SPARE PARTS / REPUESTOS

Oring
O-Ring - Junta Tórica

OR2001700



YAĞDANLIK - PLASTİK - APS 96-145
OIL CAN
LATA DE ACEITE



KOD - CODE - CÓDIGO

11014750A

YEDEK PARÇA
SPARE PARTS / REPUESTOS

Oring
O-Ring - Junta Tórica

OR2622070

YAĞDANLIK - ŞEFFAF - APS 96-145
OIL CAN (TRANSPARENT)
LATA DE ACEITE (TRANSPARENTE)



KOD - CODE - CÓDIGO

11014750B

YEDEK PARÇA
SPARE PARTS / REPUESTOS

Oring
O-Ring - Junta Tórica

OR2622070

YAĞDANLIK - PLASTİK - APS 101-121
OIL CAN
LATA DE ACEITE



KOD - CODE - CÓDIGO

11014800A

YEDEK PARÇA
SPARE PARTS / REPUESTOS

Oring
O-Ring - Junta Tórica

OR4002400

YAĞDANLIK - ŞEFFAF - APS 101-121
OIL CAN (TRANSPARENT)
LATA DE ACEITE (TRANSPARENTE)



KOD - CODE - CÓDIGO

11014800B

YEDEK PARÇA
SPARE PARTS / REPUESTOS

Oring
O-Ring - Junta Tórica

OR4002400

YAĞDANLIK - ŞEFFAF - APS 141-166
OIL CAN (TRANSPARENT)
LATA DE ACEITE (TRANSPARENTE)



KOD - CODE - CÓDIGO

11014850

YAĞDANLIK - ŞEFFAF - M155
OIL CAN (TRANSPARENT)
LATA DE ACEITE (TRANSPARENTE)



KOD - CODE - CÓDIGO

11014900



HOLSAN KROM PULLU SİBOP
SUCTION DELIVERY VALVE (STAINLESS STEEL VALVE)
VÁLVULA DE ASPIRACIÓN Y DESCARGA (VÁLVULA INOX)



KOD - CODE - CÓDIGO

11024900A

HOLSAN PLASTİK PULLU SİBOP
SUCTION DELIVERY VALVE (PLASTIC VALVE)
VÁLVULA DE ASPIRACIÓN Y DESCARGA (VÁLVULA DE PLÁSTICO)



KOD - CODE - CÓDIGO

11024900B

KALE SİBOP
SUCTION DELIVERY VALVE
VÁLVULA DE ASPIRACIÓN Y DESCARGA



- Piriç
- Brass Seat
- Asiento de Láton

KOD - CODE - CÓDIGO

11024950A



- Krom
- Stainless Steel Seat
- Asiento de Inox

KOD - CODE - CÓDIGO

11024950B

KOŞTAŞ SİBOP
SUCTION DELIVERY VALVE
VÁLVULA DE ASPIRACIÓN Y DESCARGA



KOD - CODE - CÓDIGO

11025000

TAR 30 SİBOP (POM)
SUCTION DELIVERY VALVE (POM SEAT)
VÁLVULA DE ASPIRACIÓN Y DESCARGA (ASIENTO DE PLÁSTICO)



KOD - CODE - CÓDIGO

11025050A

YEDEK PARÇA
SPARE PARTS / REPUESTOS

Oring
O-Ring - Junta Tórica

OR3532580

TAR 30 SİBOP (KROM)
SUCTION DELIVERY VALVE (STAINLESS STEEL SEAT)
VÁLVULA DE ASPIRACIÓN Y DESCARGA (ASIENTO INOX)



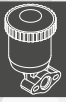
KOD - CODE - CÓDIGO

11025050B

YEDEK PARÇA
SPARE PARTS / REPUESTOS

Oring
O-Ring - Junta Tórica

OR3532580



38'LİK PİRİNÇ SİBOP
SUCTION DELIVERY VALVE (BRASS SEAT)
VÁLVULA DE ASPIRACIÓN Y DESCARGA
(ASIENTO DE LATÓN)



KOD - CODE - CÓDIGO

11025150A

YEDEK PARÇA
SPARE PARTS / REPUESTOS

Oring (Kalın) O-Ring - Junta Tórica	Oring (İnce) O-Ring - Junta Tórica
OR4703150	OR4203150

38'LİK KROM SİBOP
SUCTION DELIVERY VALVE (STAINLESS STEEL SEAT)
VÁLVULA DE ASPIRACIÓN Y DESCARGA
(ASIENTO INOX)



KOD - CODE - CÓDIGO

11025150B

YEDEK PARÇA
SPARE PARTS / REPUESTOS

Oring (Kalın) O-Ring - Junta Tórica	Oring (İnce) O-Ring - Junta Tórica
OR4703150	OR4203150

32'LİK KROM SİBOP
SUCTION DELIVERY VALVE (STAINLESS STEEL SEAT)
VÁLVULA DE ASPIRACIÓN Y DESCARGA
(ASIENTO INOX)



KOD - CODE - CÓDIGO

11025100

SİBOP - BP 125 - 135
SUCTION DELIVERY VALVE
VÁLVULA DE ASPIRACIÓN Y DESCARGA



KOD - CODE - CÓDIGO

11025270

YEDEK PARÇA
SPARE PARTS / REPUESTOS

Oring O-Ring - Junta Tórica
OR6003749

SİBOP - APS 51-61-71-96
SUCTION DELIVERY VALVE
VÁLVULA DE ASPIRACIÓN Y DESCARGA



KOD - CODE - CÓDIGO

11025200

YEDEK PARÇA
SPARE PARTS / REPUESTOS

Oring O-Ring - Junta Tórica
OR3532580

SİBOP - APS 101-121-141-145-166
SUCTION DELIVERY VALVE
VÁLVULA DE ASPIRACIÓN Y DESCARGA



KOD - CODE - CÓDIGO

11025250

YEDEK PARÇA
SPARE PARTS / REPUESTOS

Oring O-Ring - Junta Tórica
OR3533610



SİBOP - IDS 1401-1701-2001
SUCTION DELIVERY VALVE
VÁLVULA DE ASPIRACIÓN Y DESCARGA



KOD - CODE - CÓDIGO

11025260

YEDEK PARÇA
SPARE PARTS / REPUESTOS

Oring
O-Ring - Junta Tórica

OR3533452

SİBOP - IMOVILLI P186
SUCTION DELIVERY VALVE
VÁLVULA DE ASPIRACIÓN Y DESCARGA



KOD - CODE - CÓDIGO

11025300

SİBOP - IMOVILLI M135
SUCTION DELIVERY VALVE
VÁLVULA DE ASPIRACIÓN Y DESCARGA



KOD - CODE - CÓDIGO

11025320

SİBOP - IMOVILLI M155
SUCTION DELIVERY VALVE
VÁLVULA DE ASPIRACIÓN Y DESCARGA



KOD - CODE - CÓDIGO

11025310

SİBOP - AR BHA-BHS 150-170
SUCTION DELIVERY VALVE
VÁLVULA DE ASPIRACIÓN Y DESCARGA



KOD - CODE - CÓDIGO

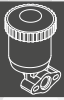
11025340

HOLSAN SİBOP
SUCTION DELIVERY VALVE
VÁLVULA DE ASPIRACIÓN Y DESCARGA



KOD - CODE - CÓDIGO

11025330



SİBOP - IDS 2600
SUCTION DELIVERY VALVE
VÁLVULA DE ASPIRACIÓN Y DESCARGA



KOD - CODE - CÓDIGO

11025280

YEDEK PARÇA
SPARE PARTS / REPUESTOS

Conta
Gasket - Junta

○ 11025283

SİBOP - IMOVILLI IPB 130
SUCTION DELIVERY VALVE
VÁLVULA DE ASPIRACIÓN Y DESCARGA



KOD - CODE - CÓDIGO

11025360

YEDEK PARÇA
SPARE PARTS / REPUESTOS

Conta
Gasket - Junta

○ 11025363

MEMBRAN

DIAPHRAGM

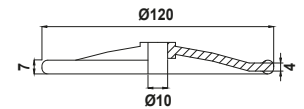
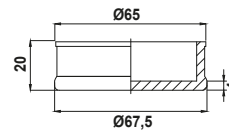
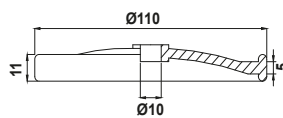
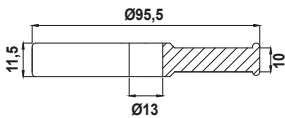
MEMBRANA

TAR 30-55-60-80

TAR 50-90

TAR 50 EMİŞ

TAR 85-100-110-125-150



KOD - CODE - CÓDIGO

11035300

KOD - CODE - CÓDIGO

11035301

KOD - CODE - CÓDIGO

11035302

KOD - CODE - CÓDIGO

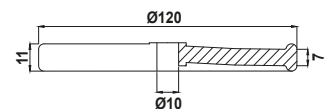
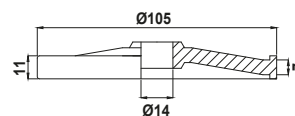
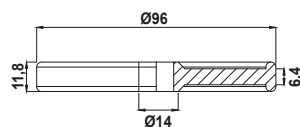
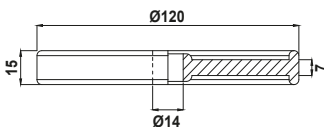
11035303

AR BHA-BHS 150-170

AR 503

AR 703-713-813-904
AR 1064-1265-1516

AR 1254



KOD - CODE - CÓDIGO

11035313

KOD - CODE - CÓDIGO

11035310

KOD - CODE - CÓDIGO

11035304

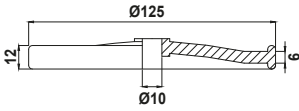
KOD - CODE - CÓDIGO

11035305



MEMBRAN

AR 1554

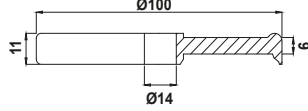


KOD - CODE - CÓDIGO

11035306

DIAPHRAGM

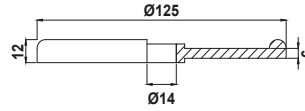
APS 51-61-71-96



KOD - CODE - CÓDIGO

11035307

101-121-141-145-166
IDS 1401-1701-2001

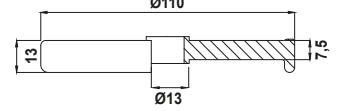


KOD - CODE - CÓDIGO

11035308

MEMBRANA

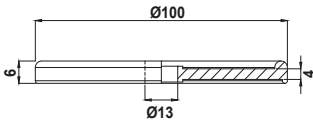
KARAOĞLU



KOD - CODE - CÓDIGO

11035309

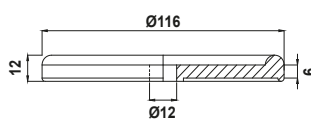
UDOR 100



KOD - CODE - CÓDIGO

11035311

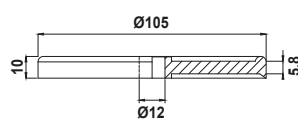
UDOR 116



KOD - CODE - CÓDIGO

11035312

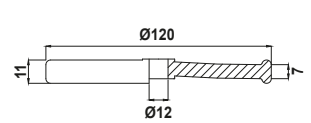
IMOVILLI 135



KOD - CODE - CÓDIGO

11035314

IMOVILLI 155



KOD - CODE - CÓDIGO

11035315

SEGMANLAR COMPRESSION RINGS ANILLOS DE COMPRESIÓN

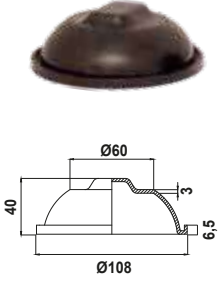


Ø	KOD - CODE - CÓDIGO
56	11065450
63	11065451



HAVA KABI LASTİKLERİ

TAR 30-55-85-100-110-125-150

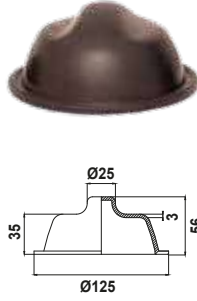


KOD - CODE - CÓDIGO

11045350

PRESSURE ACUMULATOR DIAPHRAGMS

TAR 50



KOD - CODE - CÓDIGO

11045351

AR 713-813-904

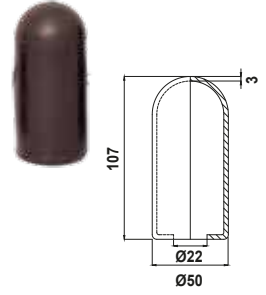


KOD - CODE - CÓDIGO

11045352

MEMBRANAS DE ACUMULADOR DE PRESIÓN

AR 1064-1516



KOD - CODE - CÓDIGO

11045353

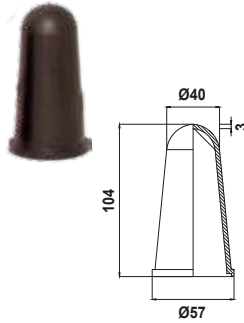
AR 1254 -1554



KOD - CODE - CÓDIGO

11045354

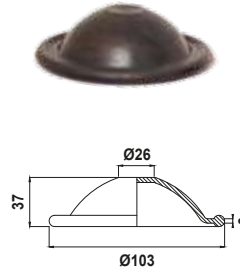
APS 96



KOD - CODE - CÓDIGO

11045355

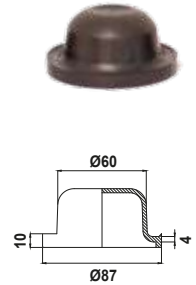
APS 61-71-101-121-145
IDS 1701-2001



KOD - CODE - CÓDIGO

11045356

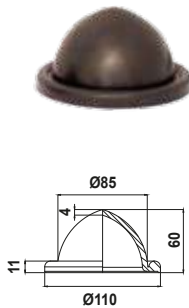
IDS 1401



KOD - CODE - CÓDIGO

11045357

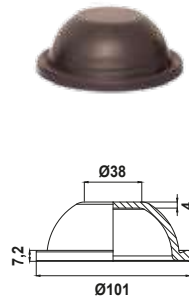
UDOR 116



KOD - CODE - CÓDIGO

11045359

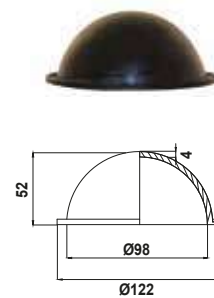
UDOR 100 / KARAÖĞLU



KOD - CODE - CÓDIGO

11045360

KARAÖĞLU (K50)



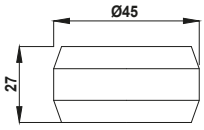
KOD - CODE - CÓDIGO

11045361



PİSTON LASTİKLERİ

4C-030

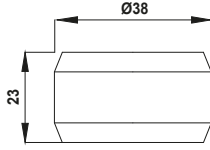


KOD - CODE - CÓDIGO

11055400

PISTON GUIDE SEALS

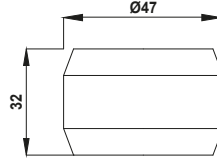
4C-034



KOD - CODE - CÓDIGO

11055401

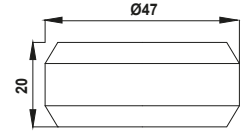
47'LİK



KOD - CODE - CÓDIGO

11055402

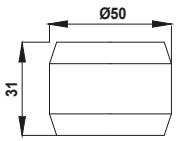
47'LİK CAN 4



KOD - CODE - CÓDIGO

11055403

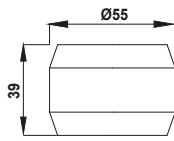
50'LİK



KOD - CODE - CÓDIGO

11055404

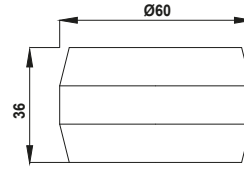
55'LİK



KOD - CODE - CÓDIGO

11055405

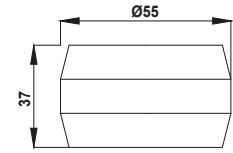
60'LİK



KOD - CODE - CÓDIGO

11055406

(B) 55'LİK



KOD - CODE - CÓDIGO

11055407

HAVA KABI KILIFLARI

APS 96



KOD - CODE - CÓDIGO

11045370

DIAPHRAGM SUPPORT CAPS

APS 61-71-101-121-145
IDS 1701-2001



KOD - CODE - CÓDIGO

11045371

TAPAS DE SOPORTE DE MEMBRANA

IDS 1401



KOD - CODE - CÓDIGO

11045372



BY MATİK REGÜLATÖR AYAR VİDASI (M 12)
BY MATİK PRESSURE ADJUSTMENT NUT (M 12)
TUERCA DE AJUSTE DE PRESIÓN BY MATIC (M 12)



KOD - CODE - CÓDIGO

11105650

BY MATİK REGÜLATÖR AYAR KOLU
BY MATİK LEVER
PALANCA BY MATIC



KOD - CODE - CÓDIGO

11105651

BY MATİK REGÜLATÖR MEMBRANI
BY MATİK VALVE DIAPHRAGM
VÁLVULA DE MEMBRANA BY MATIC



KOD - CODE - CÓDIGO

11105652

BY MATİK MEMBRAN BASKI TAKOZU
BY MATİK DIAPHRAGM
MEMBRANA BY MATIC



KOD - CODE - CÓDIGO

11105653

BY MATİK AYAR BİLYASI YATAĞI
BY MATİK VALVE SEAT
ASIENTO DE VÁLVULA BY MATIC



KOD - CODE - CÓDIGO

11105654

BY MATİK DİRSEK KELEPÇESİ
BY MATİK DELIVERY HOSETAIL CLAMP
ABRAZADERA DE PORTAMANGUERA BY MATIC



KOD - CODE - CÓDIGO

11105655

REGÜLATÖR AYAR VİDASI (M 12)
HAND WHEEL (M 12)
VOLANTE MANUAL (M 12)



KOD - CODE - CÓDIGO

11105656

REGÜLATÖR AYAR VİDASI
HAND WHEEL
VOLANTE MANUAL



KOD - CODE - CÓDIGO	M
11105657	M8
1110565710	M10

REGÜLATÖR AYAR VİDASI (M 8)
HAND WHEEL (M 8)
VOLANTE MANUAL (M 8)



KOD - CODE - CÓDIGO

11105658

VDR 50 REGÜLATÖR AYAR VİDASI
VDR 50 PRESSURE ADJUSTMENT NUT
TUERCA DE AJUSTE DE PRESIÓN VDR 50



KOD - CODE - CÓDIGO

11105659



VDR 50 REGÜLATÖR MEMBRANI
VDR 50 VALVE DIAPHRAGM
VÁLVULA DE MEMBRANA VDR 50



KOD - CODE - CÓDIGO

11105660

VDR 50 MEMBRAN BASKI TAKOZU
VDR 50 DIAPHRAGM PISTON
PISTÓN MEMBRANA VDR 50



KOD - CODE - CÓDIGO

11105661

VDR 50 AYAR BASKI TAKOZU
VDR 50 SPRING PIN
PERNO DE RESORTE VDR 50



KOD - CODE - CÓDIGO

11105662

VDR 50 SELEKTÖR PİM
VDR 50 SELECTOR PIN
PERNO DE SELECCIÓN VDR 50



KOD - CODE - CÓDIGO

11105663

VDR 50 AYAR KOLU
VDR 50 LEVER
PALANCA VDR 50



KOD - CODE - CÓDIGO

11105664

VDR 50 AYAR VİDASI GÖVDESİ
VDR 50 VALVE BODY
CUERPO DE VÁLVULA VDR 50



KOD - CODE - CÓDIGO

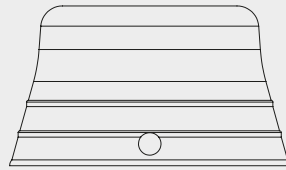
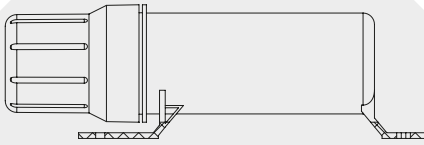
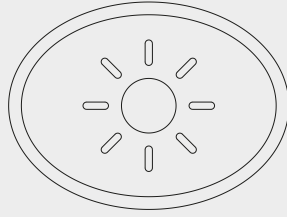
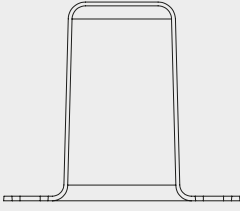
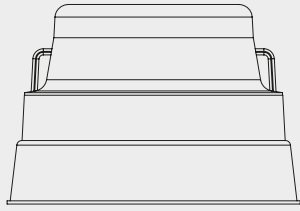
11105665

VDR 50 KUMANDA - AYAR VALFI KOMPLE
VDR 50 REGULATING VALVE
VDR 50 VÁLVULA REGULADORA



KOD - CODE - CÓDIGO

11105681

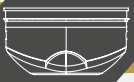


TOYMAN



TARIM MAKİNALARI GÜVENLİK EKİPMANLARI

AGRICULTURAL MACHINERY SAFETY EQUIPMENT / EQUIPO DE SEGURIDAD DE MAQUINARIA AGRICOLA



SERİ 10 ŞAFT HUNİSİ

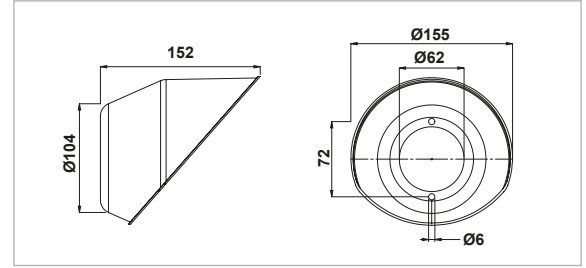
GUARD CONE - TYPE 10

CONO DE GUARDÍA - TIPO 10



KOD - CODE - CÓDIGO

11081015 (Siyah-Black-Negro)



SERİ 20 ŞAFT HUNİSİ (Ø60)

• Yan delikli

GUARD CONE - TYPE 20

• With side holes

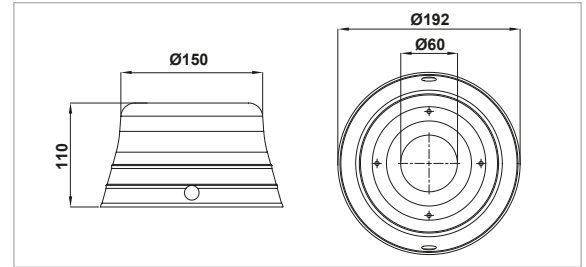
CONO DE GUARDÍA - TIPO 20

• Con agujeros laterales



KOD - CODE - CÓDIGO

11082011 (Sarı-Yellow-Amarillo)



SERİ 20 ŞAFT HUNİSİ (Ø90)

• Yan delikli

GUARD CONE - TYPE 20

• With side holes

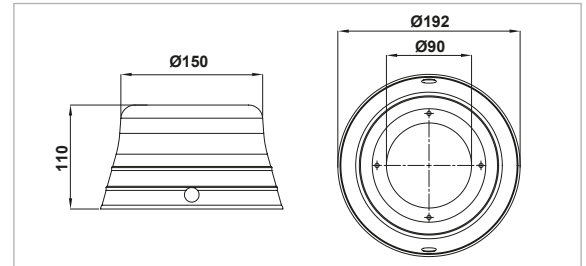
CONO DE GUARDÍA - TIPO 20

• Con agujeros laterales



KOD - CODE - CÓDIGO

11082011G (Sarı-Yellow-Amarillo)



SERİ 30 ŞAFT HUNİSİ

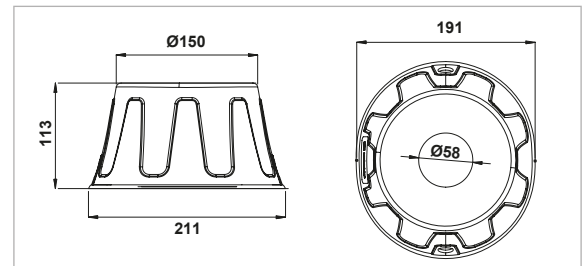
GUARD CONE - TYPE 30

CONO DE GUARDÍA - TIPO 30



KOD - CODE - CÓDIGO

11083011Y (Sarı-Yellow-Amarillo)



SERİ 35 ŞAFT HUNİSİ

GUARD CONE - TYPE 35

CONO DE GUARDÍA - TIPO 30



KOD - CODE - CÓDIGO

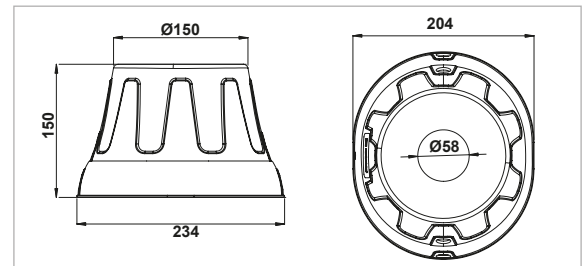
11083500Y (Sarı-Yellow-Amarillo)

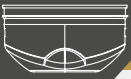
YEDEK PARÇA
SPARE PARTS / REPUESTOSŞaft Hunisi
Guard Cone - Cone de Guardia

11083515Y

Kapak
Cover - Tapa

11083501Y





SERİ 60 ŞAFT HUNİSİ (110 MM)

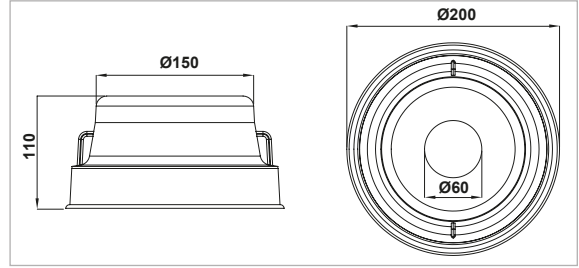
GUARD CONE - TYPE 60

CONO DE GUARDÍA - TIPO 60



KOD - CODE - CÓDIGO

11086011 (Siyah-Black-Negro)



SERİ 60 ŞAFT HUNİSİ (150 MM)

GUARD CONE - TYPE 60

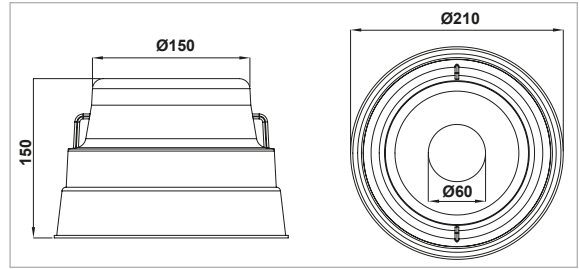
CONO DE GUARDÍA - TIPO 60



KOD - CODE - CÓDIGO

11086015Y (Sarı-Yellow-Amarillo)

11086015B (Siyah-Black-Negro)



SERİ 60 ŞAFT HUNİSİ (190 MM)

GUARD CONE - TYPE 60

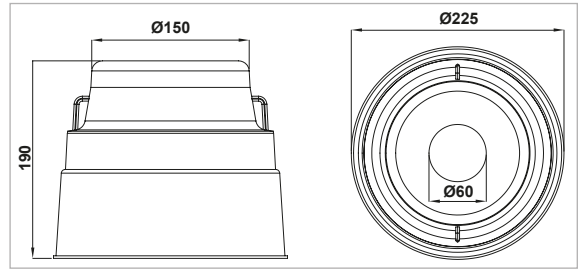
CONO DE GUARDÍA - TIPO 60



KOD - CODE - CÓDIGO

11086019Y (Sarı-Yellow-Amarillo)

11086019B (Siyah-Black-Negro)



SERİ 70 ŞAFT HUNİSİ (150MM)

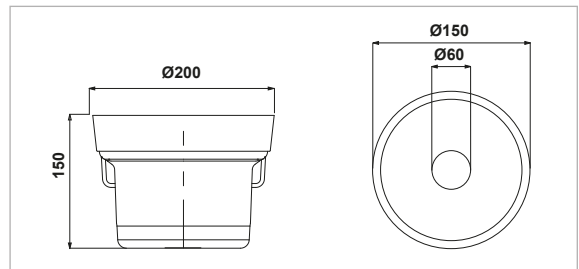
GUARD CONE - TYPE 70
ROUND

CONO DE GUARDÍA - TIPO 70
REDONDO



KOD - CODE - CÓDIGO

11087015 (Siyah-Black-Negro)



SERİ 70 ŞAFT HUNİSİ (190MM)

GUARD CONE - TYPE 70
ROUND

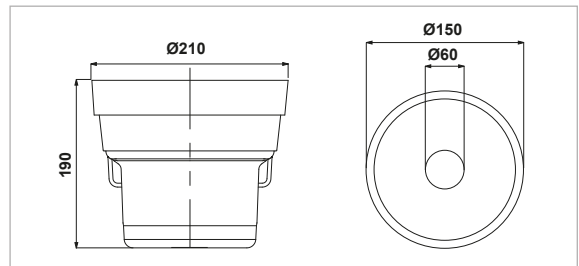
CONO DE GUARDÍA - TIPO 70
REDONDO

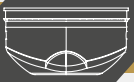


KOD - CODE - CÓDIGO

11087019Y (Sarı-Yellow-Amarillo)

11087019B (Siyah-Black-Negro)





SERİ 70 ŞAFT HUNİSİ (230MM)

GUARD CONE - TYPE 70 ROUND

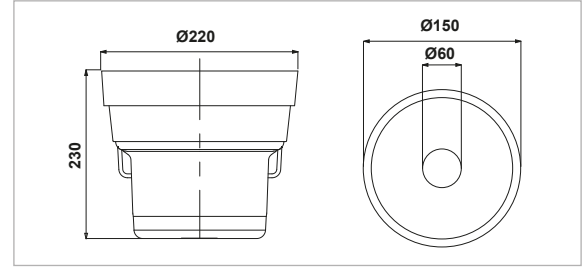
CONO DE GUARDÍA - TIPO 70 REDONDO



KOD - CODE - CÓDIGO

11087023Y (Sarı-Yellow-Amarillo)

11087023B (Siyah-Black-Negro)



SERİ 80 ŞAFT HUNİSİ (160MM)

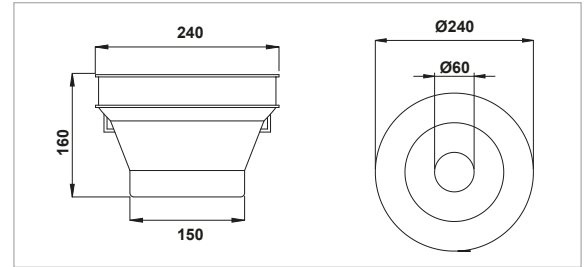
GUARD CONE - TYPE 80 ROUND

CONO DE GUARDÍA - TIPO 80 REDONDO



KOD - CODE - CÓDIGO

11088016 (Siyah-Black-Negro)



SERİ 80 ŞAFT HUNİSİ (210MM)

GUARD CONE - TYPE 80 - ROUND

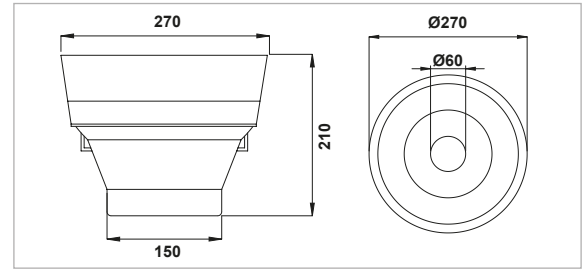
CONO DE GUARDÍA - TIPO 80 REDONDO



KOD - CODE - CÓDIGO

11088021Y (Sarı-Yellow-Amarillo)

11088021B (Siyah-Black-Negro)



SERİ 80 ŞAFT HUNİSİ (260MM)

GUARD CONE - TYPE 80 - ROUND

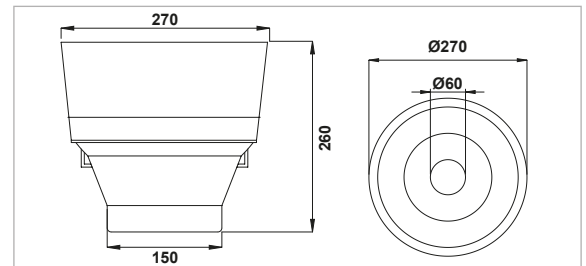
CONO DE GUARDÍA - TIPO 80 REDONDO



KOD - CODE - CÓDIGO

11088026Y (Sarı-Yellow-Amarillo)

11088026B (Siyah-Black-Negro)



SERİ 90 OVAL ŞAFT HUNİSİ

• Penceresiz

GUARD CONE - TYPE 90 - OVAL

• Without inspection window

CONO DE GUARDÍA - TIPO 90 - ÓVALO

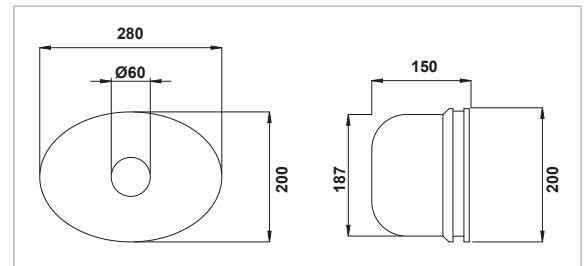
• Sin ventana de control

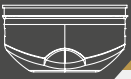


KOD - CODE - CÓDIGO

11089015CY (Sarı-Yellow-Amarillo)

11089015CB (Siyah-Black-Negro)



**SERİ 90 OVAL ŞAFT HUNİSİ**

- Kılıflı
- Penceresiz

**KOD - CODE - CÓDIGO**

11089021CY (Sarı-Yellow-Amarillo)

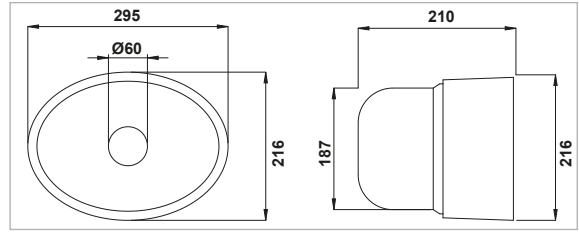
11089021CB (Siyah-Black-Negro)

GUARD CONE - TYPE 90 - OVAL

- With extension band
- Without inspection window

CONO DE GUARDÍA - TIPO 90 - ÓVALO

- Con banda de extensión
- Sin ventana de control

**SERİ 90 OVAL ŞAFT HUNİSİ**

- Kılıflı
- Penceresiz

**KOD - CODE - CÓDIGO**

11089026CY (Sarı-Yellow-Amarillo)

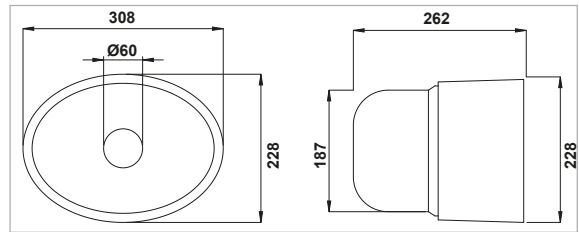
11089026CB (Siyah-Black-Negro)

GUARD CONE - TYPE 90 - OVAL

- With extension band
- Without inspection window

CONO DE GUARDÍA - TIPO 90 - ÓVALO

- Con banda de extensión
- Sin ventana de control

**SERİ 90 OVAL ŞAFT HUNİSİ**

- Pencere

**KOD - CODE - CÓDIGO**

11089015CWY (Sarı-Yellow-Amarillo)

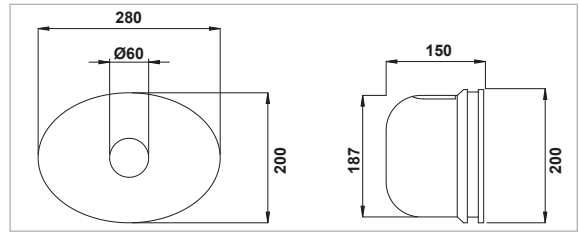
11089015CWB (Siyah-Black-Negro)

GUARD CONE - TYPE 90 - OVAL

- With inspection window

CONO DE GUARDÍA - TIPO 90 - ÓVALO

- Con ventana de control

**SERİ 90 OVAL ŞAFT HUNİSİ**

- Kılıflı
- Pencere

**KOD - CODE - CÓDIGO**

11089021CWY (Sarı-Yellow-Amarillo)

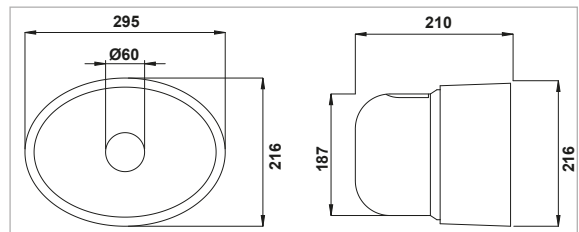
11089021CWB (Siyah-Black-Negro)

GUARD CONE - TYPE 90 - OVAL

- With extension band
- With inspection window

CONO DE GUARDÍA - TIPO 90 - ÓVALO

- Con banda de extensión
- Con ventana de control

**SERİ 90 OVAL ŞAFT HUNİSİ**

- Kılıflı
- Pencere

**KOD - CODE - CÓDIGO**

11089026CWY (Sarı-Yellow-Amarillo)

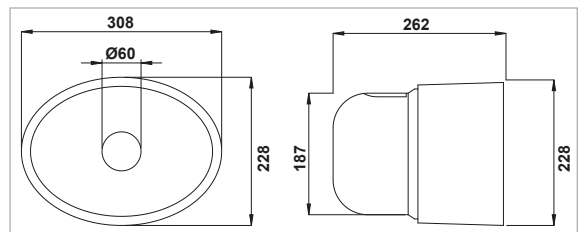
11089026CWB (Siyah-Black-Negro)

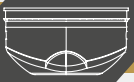
GUARD CONE - TYPE 90 - OVAL

- With extension band
- With inspection window

CONO DE GUARDÍA - TIPO 90 - ÓVALO

- Con banda de extensión
- Con ventana de control



**SERİ 90 OVAL ŞAFT HUNİSİ**

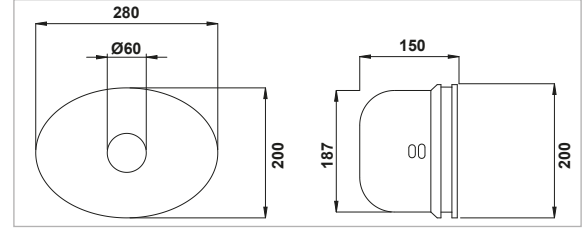
- Penceresiz
- Yan delikli

**KOD - CODE - CÓDIGO****11089015CHY** (Sarı-Yellow-Amarillo)**11089015CHB** (Siyah-Black-Negro)**GUARD CONE - TYPE 90 - OVAL**

- Without inspection window
- With side holes

CONO DE GUARDÍA - TIPO 90 - ÓVALO

- Con agujeros laterales
- Sin ventana de control

**SERİ 90 OVAL ŞAFT HUNİSİ**

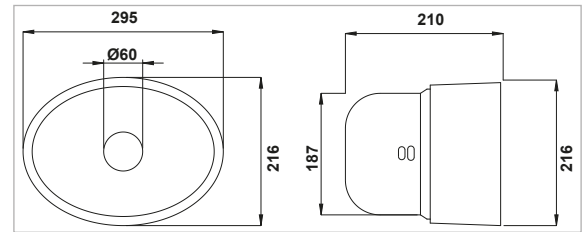
- Kılıflı
- Penceresiz
- Yan delikli

**KOD - CODE - CÓDIGO****11089021CHY** (Sarı-Yellow-Amarillo)**11089021CHB** (Siyah-Black-Negro)**GUARD CONE - TYPE 90 - OVAL**

- With extension band
- Without inspection window
- With side holes

CONO DE GUARDÍA - TIPO 90 - ÓVALO

- Con agujeros laterales
- Sin ventana de control
- Con banda de extensión

**SERİ 90 OVAL ŞAFT HUNİSİ**

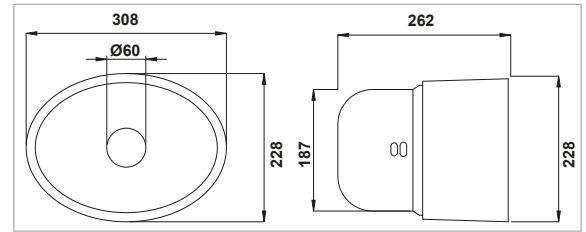
- Kılıflı
- Penceresiz
- Yan delikli

**KOD - CODE - CÓDIGO****11089026CHY** (Sarı-Yellow-Amarillo)**11089026CHB** (Siyah-Black-Negro)**GUARD CONE - TYPE 90 - OVAL**

- With extension band
- Without inspection window
- With side holes

CONO DE GUARDÍA - TIPO 90 - ÓVALO

- Con agujeros laterales
- Sin ventana de control
- Con banda de extensión

**SERİ 90 OVAL ŞAFT HUNİSİ**

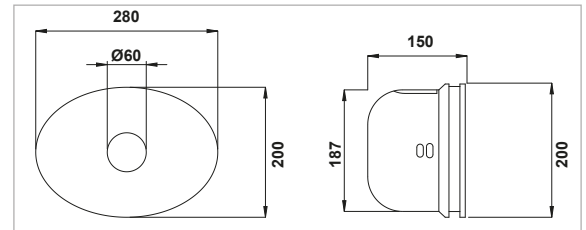
- Pencere
- Yan delikli

**KOD - CODE - CÓDIGO****11089015CWHY** (Sarı-Yellow-Amarillo)**11089015CWHB** (Siyah-Black-Negro)**GUARD CONE - TYPE 90 - OVAL**

- With inspection window
- With side holes

CONO DE GUARDÍA - TIPO 90 - ÓVALO

- Con agujeros laterales
- Con ventana de control

**SERİ 90 OVAL ŞAFT HUNİSİ**

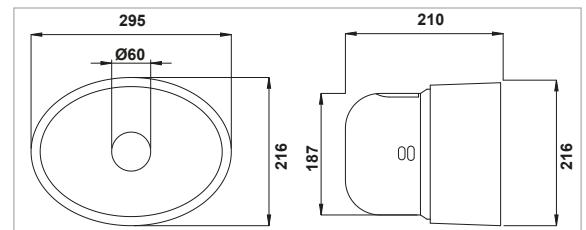
- Kılıflı
- Pencere
- Yan delikli

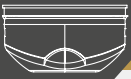
**KOD - CODE - CÓDIGO****11089021CWHY** (Sarı-Yellow-Amarillo)**11089021CWHB** (Siyah-Black-Negro)**GUARD CONE - TYPE 90 - OVAL**

- With extension band
- With inspection window
- With side holes

CONO DE GUARDÍA - TIPO 90 - ÓVALO

- Con agujeros laterales
- Con ventana de control
- Con banda de extensión





SERİ 90 OVAL ŞAFT HUNİSİ

- Kılıflı
- Pencere
- Yan delikli



KOD - CODE - CÓDIGO

11089026CWHY (Sarı-Yellow-Amarillo)

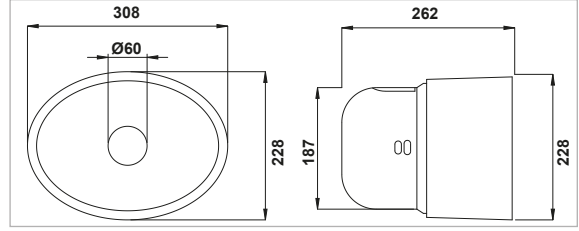
11089026CWHB (Siyah-Black-Negro)

GUARD CONE - TYPE 90 - OVAL

- With extension band
- With inspection window
- With side holes

CONO DE GUARDÍA - TIPO 90 - ÓVALO

- Con agujeros laterales
- Con ventana de control
- Con banda de extensión



SERİ 90 OVAL ŞAFT HUNİSİ

- Penceresiz
- Slot Kanallı



KOD - CODE - CÓDIGO

11089015SY (Sarı-Yellow-Amarillo)

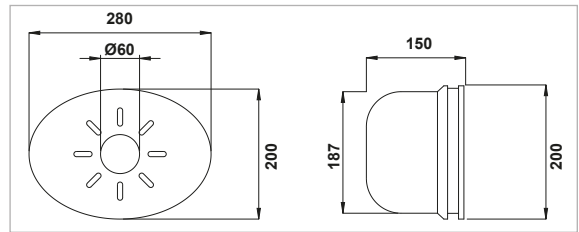
11089015SB (Siyah-Black-Negro)

GUARD CONE - TYPE 90 - OVAL

- Without inspection window
- With slotted holes

CONO DE GUARDÍA - TIPO 90 - ÓVALO

- Sin ventana de control
- Con agujeros rasgados



SERİ 90 OVAL ŞAFT HUNİSİ

- Kılıflı
- Penceresiz
- Slot Kanallı



KOD - CODE - CÓDIGO

11089021SY (Sarı-Yellow-Amarillo)

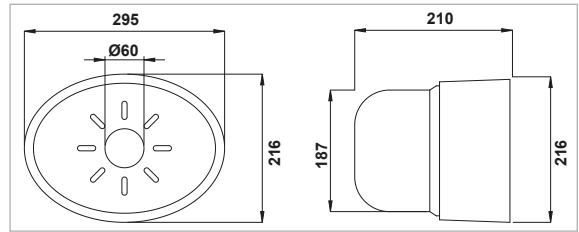
11089021SB (Siyah-Black-Negro)

GUARD CONE - TYPE 90 - OVAL

- With extension band
- Without inspection window
- With slotted holes

CONO DE GUARDÍA - TIPO 90 - ÓVALO

- Con agujeros rasgados
- Sin ventana de control
- Con banda de extensión



SERİ 90 OVAL ŞAFT HUNİSİ

- Kılıflı
- Penceresiz
- Slot Kanallı



KOD - CODE - CÓDIGO

11089026SY (Sarı-Yellow-Amarillo)

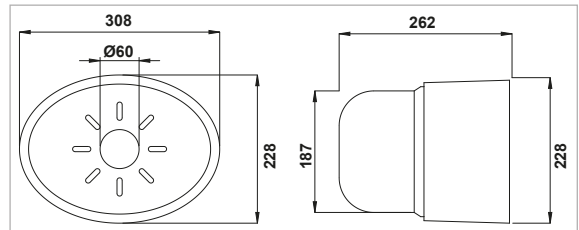
11089026SB (Siyah-Black-Negro)

GUARD CONE - TYPE 90 - OVAL

- With extension band
- Without inspection window
- With slotted holes

CONO DE GUARDÍA - TIPO 90 - ÓVALO

- Con agujeros rasgados
- Sin ventana de control
- Con banda de extensión



SERİ 90 OVAL ŞAFT HUNİSİ

- Pencere
- Slot Kanallı



KOD - CODE - CÓDIGO

11089015SWY (Sarı-Yellow-Amarillo)

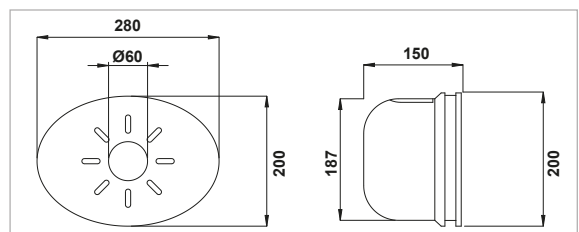
11089015SWB (Siyah-Black-Negro)

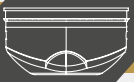
GUARD CONE - TYPE 90 - OVAL

- With inspection window
- With slotted holes

CONO DE GUARDÍA - TIPO 90 - ÓVALO

- Con agujeros rasgados
- Con ventana de control



**SERİ 90 OVAL ŞAFT HUNİSİ**

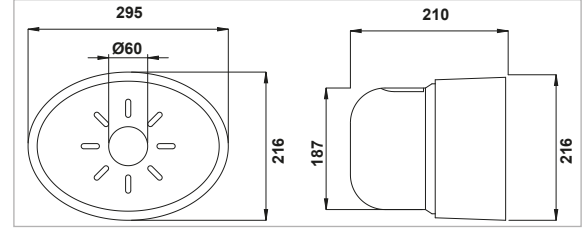
- Kılıflı
- Pencereci
- Slot Kanallı

**KOD - CODE - CÓDIGO****11089021SWY** (Sarı-Yellow-Amarillo)**11089021SWB** (Siyah-Black-Negro)**GUARD CONE - TYPE 90 - OVAL**

- With extension band
- With inspection window
- With slotted holes

CONO DE GUARDÍA - TIPO 90 - ÓVALO

- Con agujeros rasgados
- Con ventana de control
- Con banda de extensión

**SERİ 90 OVAL ŞAFT HUNİSİ**

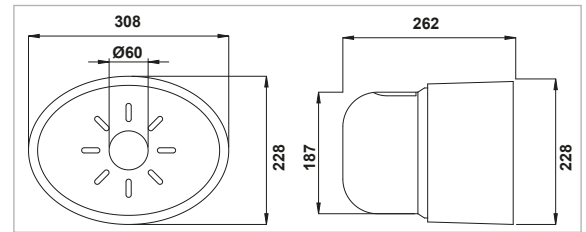
- Kılıflı
- Pencereci
- Slot Kanallı

**KOD - CODE - CÓDIGO****11089026SWY** (Sarı-Yellow-Amarillo)**11089026SWB** (Siyah-Black-Negro)**GUARD CONE - TYPE 90 - OVAL**

- With extension band
- With inspection window
- With slotted holes

CONO DE GUARDÍA - TIPO 90 - ÓVALO

- Con agujeros rasgados
- Con ventana de control
- Con banda de extensión

**SERİ 90 OVAL ŞAFT HUNİSİ**

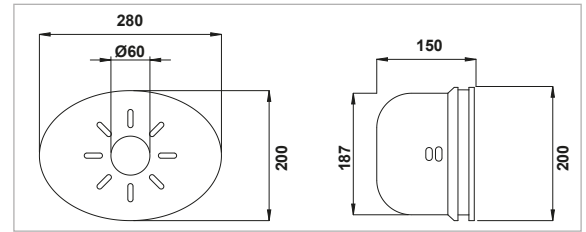
- Penceresiz
- Slot Kanallı
- Yan delikli

**KOD - CODE - CÓDIGO****11089015SHY** (Sarı-Yellow-Amarillo)**11089015SHB** (Siyah-Black-Negro)**GUARD CONE - TYPE 90 - OVAL**

- Without inspection window
- With slotted holes
- With side holes

CONO DE GUARDÍA - TIPO 90 - ÓVALO

- Con agujeros rasgados
- Sin ventana de control
- Con agujeros laterales

**SERİ 90 OVAL ŞAFT HUNİSİ**

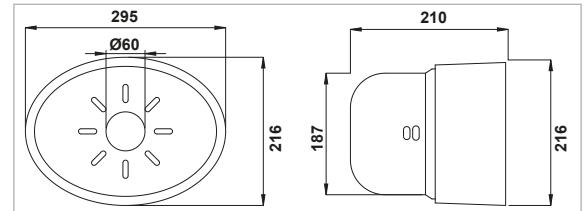
- Kılıflı
- Penceresiz
- Slot Kanallı
- Yan delikli

**KOD - CODE - CÓDIGO****11089021SHY** (Sarı-Yellow-Amarillo)**11089021SHB** (Siyah-Black-Negro)**GUARD CONE - TYPE 90 - OVAL**

- With extension band
- Without inspection window
- With slotted holes
- With side holes

CONO DE GUARDÍA - TIPO 90 - ÓVALO

- Con agujeros rasgados
- Sin ventana de control
- Con agujeros laterales
- Con banda de extensión

**SERİ 90 OVAL ŞAFT HUNİSİ**

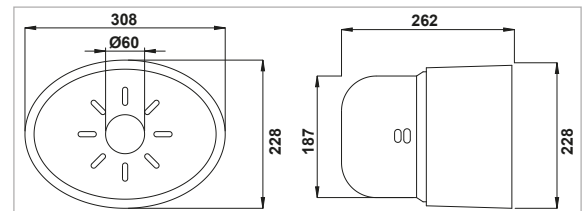
- Kılıflı
- Penceresiz
- Slot Kanallı
- Yan delikli

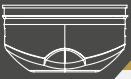
**KOD - CODE - CÓDIGO****11089026SHY** (Sarı-Yellow-Amarillo)**11089026SHB** (Siyah-Black-Negro)**GUARD CONE - TYPE 90 - OVAL**

- With extension band
- Without inspection window
- With slotted holes
- With side holes

CONO DE GUARDÍA - TIPO 90 - ÓVALO

- Con agujeros rasgados
- Sin ventana de control
- Con agujeros laterales
- Con banda de extensión



**SERİ 90 OVAL ŞAFT HUNİSİ**

- Pencereci
- Slot kanallı
- Yan delikli

**KOD - CODE - CÓDIGO**

11089015SWHY (Sarı-Yellow-Amarillo)

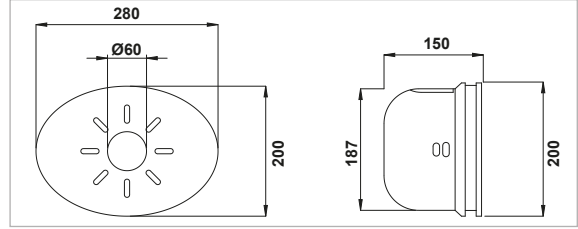
11089015SWHB (Siyah-Black-Negro)

GUARD CONE - TYPE 90 - OVAL

- With inspection window
- With slotted holes
- With side holes

CONO DE GUARDÍA - TIPO 90 - ÓVALO

- Con agujeros rasgados
- Con ventana de control
- Con agujeros laterales

**SERİ 90 OVAL ŞAFT HUNİSİ**

- Kılıflı
- Pencereci
- Slot kanallı
- Yan delikli

**KOD - CODE - CÓDIGO**

11089021SWHY (Sarı-Yellow-Amarillo)

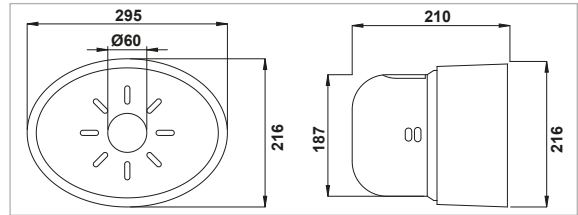
11089021SWHB (Siyah-Black-Negro)

GUARD CONE - TYPE 90 - OVAL

- With extension band
- With inspection window
- With slotted holes
- With side holes

CONO DE GUARDÍA - TIPO 90 - ÓVALO

- Con agujeros rasgados
- Con ventana de control
- Con agujeros laterales
- Con banda de extensión

**SERİ 90 OVAL ŞAFT HUNİSİ**

- Kılıflı
- Pencereci
- Slot kanallı
- Yan delikli

**KOD - CODE - CÓDIGO**

11089026SWHY (Sarı-Yellow-Amarillo)

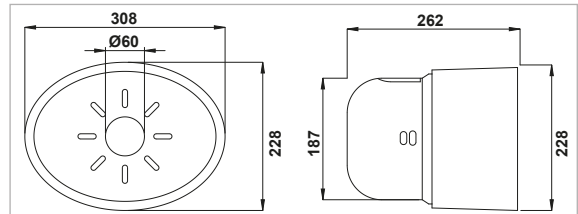
11089026SWHB (Siyah-Black-Negro)

GUARD CONE - TYPE 90 - OVAL

- With extension band
- With inspection window
- With slotted holes
- With side holes

CONO DE GUARDÍA - TIPO 90 - ÓVALO

- Con agujeros rasgados
- Con ventana de control
- Con agujeros laterales
- Con banda de extensión

**SERİ 95 OVAL ŞAFT HUNİSİ**

- Yan delikli

**KOD - CODE - CÓDIGO**

11089515Y (Sarı-Yellow-Amarillo)

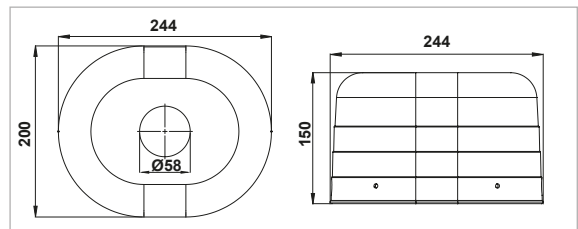
11089515B (Siyah-Black-Negro)

GUARD CONE - TYPE 95 - OVAL

- With side holes

CONO DE GUARDÍA - TIPO 95 - ÓVALO

- Con agujeros laterales

**SERİ 100 OVAL ŞAFT HUNİSİ**

- Yan delikli

**KOD - CODE - CÓDIGO**

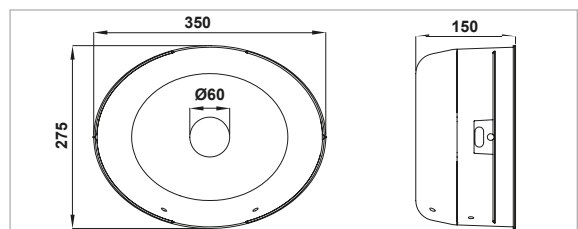
110810015CH (Siyah-Black-Negro)

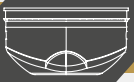
GUARD CONE - TYPE 100 - OVAL

- With side holes

CONO DE GUARDÍA - TIPO 100 - ÓVALO

- Con agujeros laterales



**SERİ 100 OVAL ŞAFT HUNİSİ**

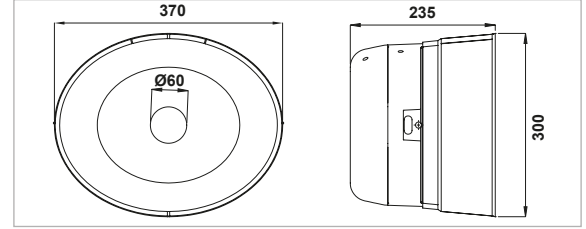
- Kılıflı
- Yan delikli

**KOD - CODE - CÓDIGO****110810023CHY** (Sarı-Yellow-Amarillo)**110810023CHB** (Siyah-Black-Negro)**GUARD CONE - TYPE 100 - OVAL**

- With extension band
- With side holes

CONO DE GUARDÍA - TIPO 100 - ÓVALO

- Con banda de extensión
- Con agujeros laterales

**SERİ 100 OVAL ŞAFT HUNİSİ**

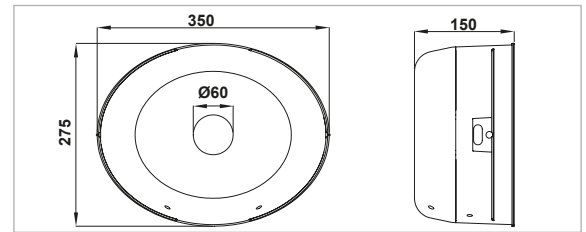
- Pencereci
- Yan delikli

**KOD - CODE - CÓDIGO****110810015CWH** (Siyah-Black-Negro)**GUARD CONE - TYPE 100 - OVAL**

- With inspection window
- With side holes

CONO DE GUARDÍA - TIPO 100 - ÓVALO

- Con ventana de control
- Con agujeros laterales

**SERİ 100 OVAL ŞAFT HUNİSİ**

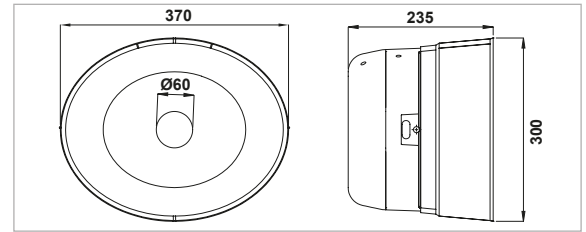
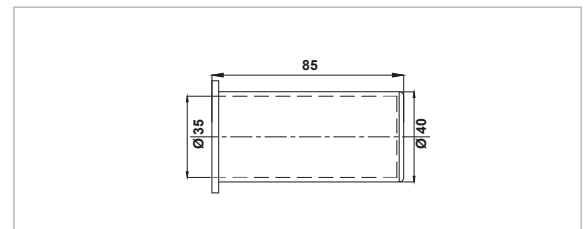
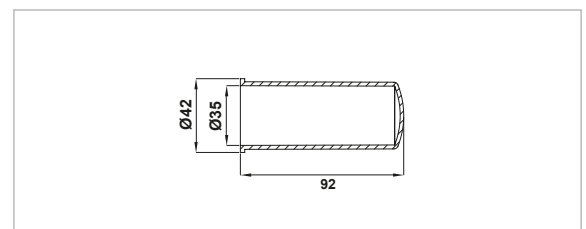
- Kılıflı
- Pencereci
- Yan delikli

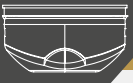
**KOD - CODE - CÓDIGO****110810023CWHY** (Sarı-Yellow-Amarillo)**110810023CWHB** (Siyah-Black-Negro)**GUARD CONE - TYPE 100 - OVAL**

- With extension band
- With inspection window
- With side holes

CONO DE GUARDÍA - TIPO 100 - ÓVALO

- Con banda de extensión
- Con ventana de control
- Con agujeros laterales

**KUYRUK MİLİ MUHAFAZASI 1 3/8"****KOD - CODE - CÓDIGO****11081000** (Siyah-Black-Negro)**PTO COVER GUARD CAP 1 3/8"****TAPA DE GUARDÍA DE TDF 1 3/8"****KUYRUK MİLİ MUHAFAZASI 1 3/8"****KOD - CODE - CÓDIGO****11081001** (Siyah-Black-Negro)**PTO COVER GUARD CAP 1 3/8"****TAPA DE GUARDÍA DE TDF 1 3/8"**



KUYRUK MİLİ MUHAFAZASI 1 3/4"

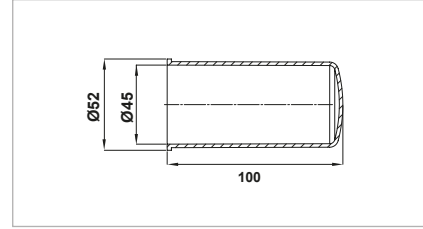
PTO COVER GUARD CAP

TAPA DE GUARDÍA DE TDF



KOD - CODE - CÓDIGO

11081002 (Siyah-Black-Negro)



KUYRUK MİLİ MUHAFAZASI

PTO COVER GUARD CAP

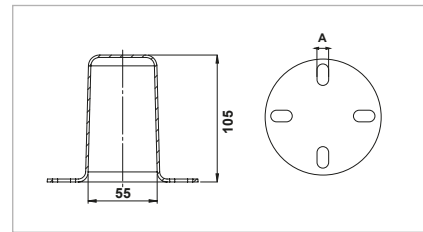
TAPA DE GUARDÍA DE TDF



KOD - CODE - CÓDIGO

A

11081003	(Siyah-Black-Negro)	-
11081003Y	(Sarı-Yellow-Amarillo)	-
11081004	(Siyah-Black-Negro)	8 mm
11081004Y	(Sarı-Yellow-Amarillo)	8 mm
11081005	(Siyah-Black-Negro)	10 mm
11081005Y	(Sarı-Yellow-Amarillo)	10 mm



PLASTİK TEKERLEK

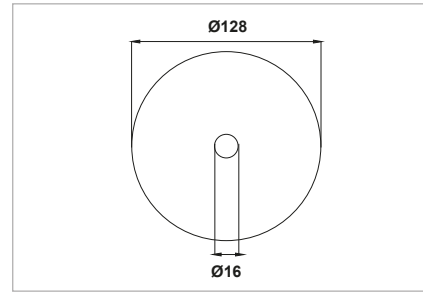
PLASTIC WHEEL

VOLANTE DE PLÁSTICO



KOD - CODE - CÓDIGO

05251000



İLAÇLAMA MAKİNESİ ELCİĞİ

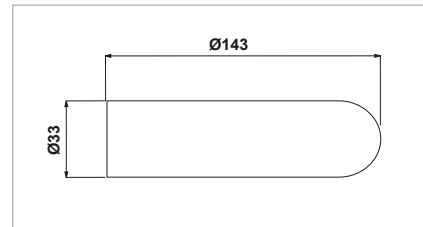
HAND GRIP

EMPUÑADURA



KOD - CODE - CÓDIGO

12005400



GÜBRE AYAR TOPUZU

KNOB

PUÑO



KOD - CODE - CÓDIGO

3/8"

12005402



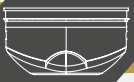
KOD - CODE - CÓDIGO

1/4"

12005403

5/16"

12005404



GÜBRE AYAR TOPUZU VİDALI

KNOB

PUÑO



KOD - CODE - CÓDIGO

5/16"

12005405

GÜBRE AYAR DÜĞMESİ

KNOB

PUÑO



KOD - CODE - CÓDIGO

5/16"

12005406

GÜBRE AYAR DÜĞMESİ VİDALI

KNOB

PUÑO



KOD - CODE - CÓDIGO

5/16"

12005407

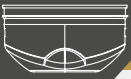
KUTU PROFİL TAPALARI

STEEL TUBE PLUGS

TAPÓN PARA TUBOS DE ACERO



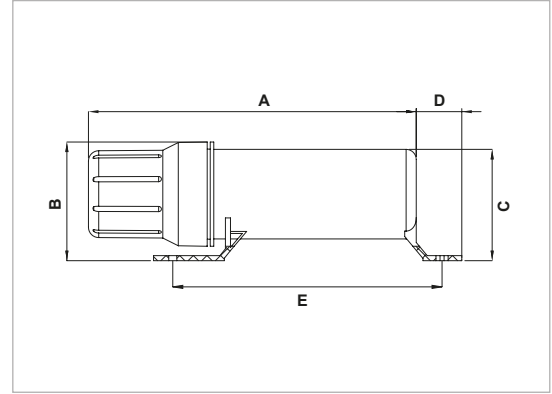
KOD - CODE CÓDIGO	Profil Ölçüsü Steel Tube Tubo de Acero	Profil Kalınlığı Thickness Espesor
1200252515	25x25	1,5 mm
1200252520	25x25	2,0 mm
1200303015	30x30	1,5 mm
1200402020	40x20	2,0 mm
1200403015	40x30	1,5 mm
1200404025	40x40	2,5 mm
1200404030	40x40	3,0 mm
1200505025	50x50	2,5 mm
1200505030	50x50	3,0 mm
1200505040	50x50	4,0 mm
1200604020	60x40	2,0 mm
1200604030	60x40	3,0 mm
1200806050	80x60	5,0 mm
120010010040	100x100	4,0 mm
120010010060	100x100	6,0 mm



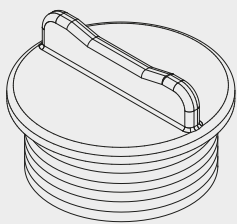
EVRAK SAKLAMA KUTUSU

DOCUMENT HOLDER BOX

CAJA PORTADORA PARA DOCUMENTOS



KOD - CODE - CÓDIGO	A	B	C	D	E
12005420	321	77	72	24	266
12005500	321	117	110	45	266
12005520	318	140	138	45	266



TOYMAN



SU DEPOSU PARÇALARI

WATER TANK ACCESSORIES / ACCESORIOS DE TANQUE DE AGUA



DEPO KAPAĞI (Ø37 CM.)

CLOSED LID

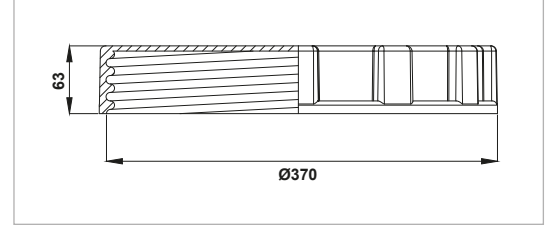
TAPA CERRADA



KOD - CODE - CÓDIGO

05002101

05002101M



DEPO KAPAĞI (Ø42 CM.)

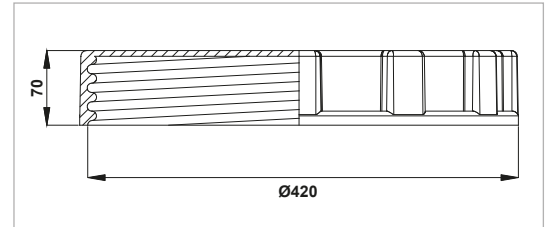
CLOSED LID

TAPA CERRADA



KOD - CODE - CÓDIGO

05002105



DEPO KAPAĞI (Ø50 CM.)

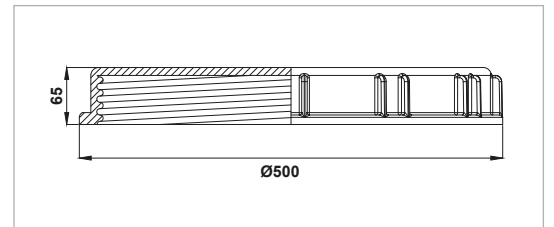
CLOSED LID

TAPA CERRADA



KOD - CODE - CÓDIGO

05002106





MAŞON
(G 1¼" E - ¾" D)



- Kör tapalı - Contalı
- With blanking tap - With gasket
- Con tapón hembra - Con junta

KOD - CODE - CÓDIGO

12015520A

THREADED COUPLING
(G 1¼" M - ¾" F)



- Kör tapasız - Contalı
- Without blanking tap - With gasket
- Sin tapón hembra - Con junta

KOD - CODE - CÓDIGO

12015520

MANGUITO
(G 1¼" M - ¾" F)



- Kör tapa
- Blanking tap
- Tapón hembra

KOD - CODE - CÓDIGO

12015523

MAŞON
(G 1½" E - 1" D)



- Kör tapalı - Contalı
- With blanking tap - With gasket
- Con tapón hembra - Con junta

KOD - CODE - CÓDIGO

12015510A

THREADED COUPLING
(G 1½" M - 1" F)



- Kör tapasız - Contalı
- Without blanking tap - With gasket
- Sin tapón hembra - Con junta

KOD - CODE - CÓDIGO

12015510

MANGUITO
(G 1¼" M - ¾" F)



- Kör tapa
- Blanking tap
- Tapón hembra

KOD - CODE - CÓDIGO

12015513

MAŞON
(G 2")



- Kör tapalı - Contalı
- With blanking tap - With gasket
- Con tapón hembra - Con junta

KOD - CODE - CÓDIGO

12015530A

THREADED COUPLING
(G 2")



- Kör tapasız - Contalı
- Without blanking tap - With gasket
- Sin tapón hembra - Con junta

KOD - CODE - CÓDIGO

12015530

MANGUITO
(G 2")



- Kör tapa
- Blanking tap
- Tapón hembra

KOD - CODE - CÓDIGO

12015533



SİNTİNE ÇIKIŞI (G ¾")
DRAIN OUTLET
RACOR DE DESAGÜE



KOD - CODE - CÓDIGO

12015450

SİNTİNE ÇIKIŞI (G 1")
DRAIN OUTLET
RACOR DE DESAGÜE



KOD - CODE - CÓDIGO

12015460

SİNTİNE ÇIKIŞI (G 1¼")
DRAIN OUTLET
RACOR DE DESAGÜE



KOD - CODE - CÓDIGO

12015470

SİNTİNE ÇIKIŞI (G 1½")
DRAIN OUTLET
RACOR DE DESAGÜE



KOD - CODE - CÓDIGO

12015500

SİNTİNE ÇIKIŞI (G 2" - KALIN DİŞ)
DRAIN OUTLET
RACOR DE DESAGÜE



KOD - CODE - CÓDIGO

12015480

SİNTİNE ÇIKIŞI (G 2" - İNCE DİŞ)
DRAIN OUTLET
RACOR DE DESAGÜE



KOD - CODE - CÓDIGO

12015490



SİNTİNE ÇIKIŞI TERS PASOLU (G 2")
DRAIN OUTLET
RACOR DE DESAGÜE

SİNTİNE ÇIKIŞI TERS PASOLU (G 3")
DRAIN OUTLET
RACOR DE DESAGÜE



KOD - CODE - CÓDIGO

12015525



KOD - CODE - CÓDIGO

12015550

TOYMAN





TOYMAN PLASTİK, PETROL VE PETROL ÜRÜNLERİ, TANITIM VE MAKİNA, SANAYİ VE TİCARET LTD. ŞTİ.

TOYMAN 2024 kataloğunda yayımlanan her türlü patlamış resimlerin, teknik çizimlerin, ürün fotoğraflarının ve açıklamalarının her hakkı saklıdır. Bu yayının bir bölümü veya tamamı **TOYMAN**'ın yazılı izni olmaksızın çoğaltılamaz, kopyalanamaz ve yayımlanamaz.

TOYMAN reserves the rights of all exploded drawings, technical drawings, photos and informations of goods in 2024 product catalogue.

TOYMAN 2024 product catalogue and any part of these catalogues can not be copied or published without our permission.

TOYMAN reserves the right to make all kinds of changes.

TOYMAN se reserva los derechos de todos los dibujos ampliados, dibujos técnicos, fotos e información en el catálogo de productos 2024. El catálogo de productos 2024 de **TOYMAN** y cualquier parte de estos catálogos no se pueden copiar ni se pueden publicar sin nuestro permiso.

TOYMAN se reserva el derecho de realizar todo tipo de cambios.



PLASTİK, PETROL VE PETROL ÜRÜNLERİ, TANITIM
VE MAKİNA, SANAYİ VE TİCARET LTD. ŞTİ.

İTOB OSB 10019 Sokak No: 10 PK. 35471 Menderes - İzmir - Türkiye Tel: +90 232 799 0 274 Fax: +90 232 799 0 275
www.toyman.com.tr export@toyman.com.tr

 Toyman Plastik San. Tic. Ltd. Şti.

 toymanplastik

 0533 052 77 95

 Toymanplastik

 #toymanplastik