



## YÜKSEK BASINÇ KUMANDA ÜNİTELERİ

HIGH PRESSURE CONTROL UNITS  
GRUPOS VÁLVULAS DE ALTA PRESIÓN

## YBK 40 MP

### BAHÇE İLAÇLAMA MAKİNALARI İÇİN ELEKTRİKLİ KUMANDA ÜNİTESİ

- El ile ayarlanabilen oransal vana
- Elektrikli aç/kapa vana ile tahliye
- Ayarlanabilir basınç regülatörü
- Elektrik ile kumanda edilen ve geri dönüş kalibrasyonlu hat vanaları

### ELECTRIC CONTROL UNIT FOR ORCHARD SPRAYERS

- Manual proportional valve
- By-pass with electric valve
- Adjustable pressure regulator
- Electric section valves with by-pass calibration

### UNIDAD DE CONTROL ELÉCTRICO PARA MÁQUINAS DE PULVERIZACIÓN DE JARDÍN

- Válvula proporcional ajustada a mano
- Evacuación con válvula eléctrica abrir/cerrar
- Regulador de presión ajustable
- Válvulas de línea con calibración de retorno y controlado con electricidad



KOD CODE - CÓDIGO	Çıkış Ways - Vias	lt/min	Bar
1035131502	2	150	40
1035131504	4		

## YBK 40 EP

### BAHÇE İLAÇLAMA MAKİNALARI İÇİN ELEKTRİKLİ KUMANDA ÜNİTESİ

- Elektrik ile ayarlanabilen oransal vana
- Elektrikli aç/kapa vana ile tahliye
- Ayarlanabilir basınç regülatörü
- Elektrik ile kumanda edilen ve geri dönüş kalibrasyonlu hat vanaları

### ELECTRIC CONTROL UNIT FOR ORCHARD SPRAYERS

- Electric proportional valve
- By-pass with electric valve
- Adjustable pressure regulator
- Electric section valves with by-pass calibration

### UNIDAD DE CONTROL ELÉCTRICO PARA MÁQUINAS DE PULVERIZACIÓN DE JARDÍN

- Válvula proporcional que se puede ajustar con electricidad
- Evacuación con válvula eléctrica abrir/cerrar
- Regulador de presión ajustable
- Válvulas de línea con calibración de retorno y controlado con electricidad



KOD CODE - CÓDIGO	Çıkış Ways - Vias	lt/min	Bar
1035141502	2	150	40
1035141504	4		
1035141505	5		

## YBK 40 EPF

### BAHÇE İLAÇLAMA MAKİNALARI İÇİN ELEKTRİKLİ KUMANDA ÜNİTESİ

- Elektrik ile ayarlanabilen oransal vana
- Elektrikli aç/kapa vana ile tahliye
- Ayarlanabilir basınç regülatörü
- Elektrik ile kumanda edilen ve geri dönüş kalibrasyonlu hat vanaları
- Yüksek basınç hat filtresi

### ELECTRIC CONTROL UNIT FOR ORCHARD SPRAYERS

- Electric proportional valve
- By-pass with electric valve
- Adjustable pressure regulator
- Electric section valves with by-pass calibration
- High pressure line filter

### UNIDAD DE CONTROL ELÉCTRICO PARA MÁQUINAS DE PULVERIZACIÓN DE JARDÍN

- Válvula proporcional ajustada a mano
- Evacuación con válvula eléctrica abrir/cerrar
- Regulador de presión ajustable
- Válvulas de línea con calibración de retorno y controlado con electricidad
- Filtro de línea de alta presión



KOD CODE - CÓDIGO	Çıkış Ways - Vias	lt/min	Bar
1035151522	2	150	40
1035151524	4		
1035151525	5		

## YBK 40 F

### BAHÇE İLAÇLAMA MAKİNALARI İÇİN ELEKTRİKLİ KUMANDA ÜNİTESİ

- Elektrikli aç/kapa vana ile tahliye
- Ayarlanabilir basınç regülatörü
- Elektrik ile kumanda edilen ve geri dönüş kalibrasyonlu hat vanaları
- Yüksek basınç hat filtresi

### ELECTRIC CONTROL UNIT FOR ORCHARD SPRAYERS

- By-pass with electric valve
- Adjustable pressure regulator
- Electric section valves with by-pass calibration
- High pressure line filter

### UNIDAD DE CONTROL ELÉCTRICO PARA MÁQUINAS DE PULVERIZACIÓN DE JARDÍN

- Evacuación con válvula eléctrica abrir/cerrar
- Regulador de presión ajustable
- Válvulas de línea con calibración de retorno y controlado con electricidad
- Filtro de línea de alta presión



KOD CODE - CÓDIGO	Çıkış Ways - Vias	lt/min	Bar
1035161522	2	150	40

## YBK 40 FLB

### BAHÇE İLAÇLAMA MAKİNALARI İÇİN ELEKTRİKLİ KUMANDA ÜNİTESİ

- Elektrik ile ayarlanabilen oransal vana 7 saniye
- Elektrikli aç/kapa vana ile tahliye
- Ayarlanabilir basınç regülatörü
- Elektrik ile kumanda edilen ve geri dönüş kalibrasyonlu hat vanaları
- Debimetre (Türbin)

### ELECTRIC CONTROL UNIT FOR ORCHARD SPRAYERS

- Electric proportional valve-7 seconds
- By-pass with electric valve
- Adjustable pressure regulator
- Electric section valves with by-pass calibration
- Flowmeter (Turbine)

### UNIDAD DE CONTROL ELÉCTRICO PARA MÁQUINAS DE PULVERIZACIÓN DE JARDÍN

- Válvula proporcional que se puede ajustar con electricidad-7 segundos
- Evacuación con válvula eléctrica abrir/cerrar
- Regulador de presión ajustable
- Válvulas de línea con calibración de retorno y controlado con electricidad
- Flujoómetro (Turbina)



KOD CODE - CÓDIGO	Çıkış Ways - Vias	lt/min	Bar
1035171502	2	150	40
1035171504	4		
1035171505	5		

## YBK 40 FLBF

### BAHÇE İLAÇLAMA MAKİNALARI İÇİN ELEKTRİKLİ KUMANDA ÜNİTESİ

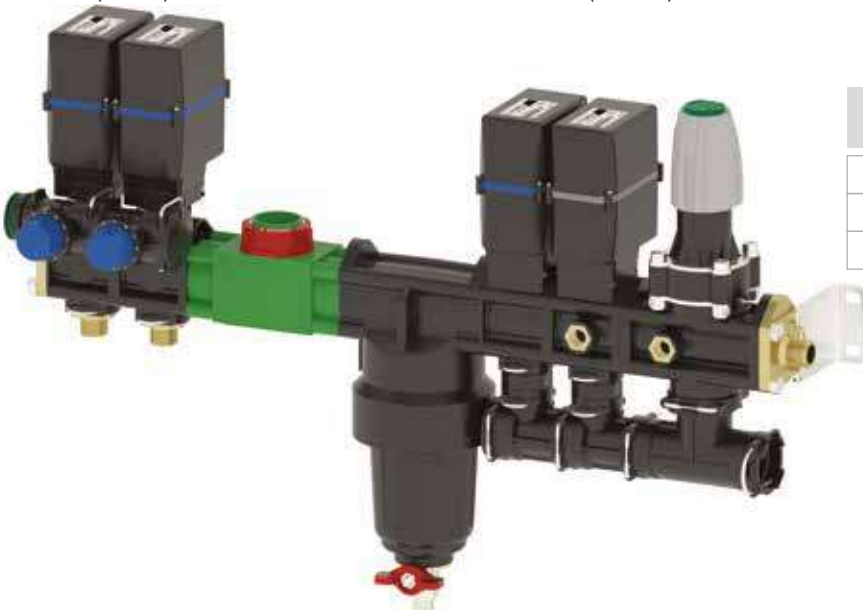
- Elektrik ile ayarlanabilen oransal vana 7 saniye
- Elektrikli aç/kapa vana ile tahliye
- Ayarlanabilir basınç regülatörü
- Elektrik ile kumanda edilen ve geri dönüş kalibrasyonlu hat vanaları
- Yüksek basınç hat filtresi
- Debimetre (Türbin)

### ELECTRIC CONTROL UNIT FOR ORCHARD SPRAYERS

- Electric proportional valve-7 seconds
- By-pass with electric valve
- Adjustable pressure regulator
- Electric section valves with by-pass calibration
- High pressure line filter
- Flowmeter (Turbine)

### UNIDAD DE CONTROL ELÉCTRICO PARA MÁQUINAS DE PULVERIZACIÓN DE JARDÍN

- Válvula proporcional que se puede ajustar con electricidad-7 segundos
- Evacuación con válvula eléctrica abrir/cerrar
- Regulador de presión ajustable
- Válvulas de línea con calibración de retorno y controlado con electricidad
- Filtro de línea de alta presión
- Flujoómetro (Turbina)



KOD CODE - CÓDIGO	Çıkış Ways - Vias	lt/min	Bar
1035181522	2	150	40
1035181524	4		
1035181525	5		

AÇ/KAPA VANALAR İÇİN  
BAĞLANTI ELEMANLARI

Modüler manifold

- Tüm dönüşlerin tanka iletilebildiği ünitelerde kullanım içindir

CONNECTION ELEMENTS  
FOR ON/OFF VALVES

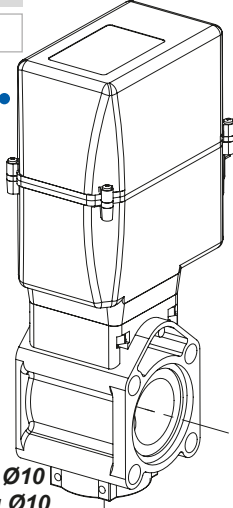
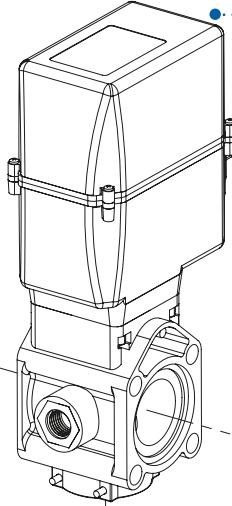
Modular manifold

- For use in units where all returns can be conveyed to the tank

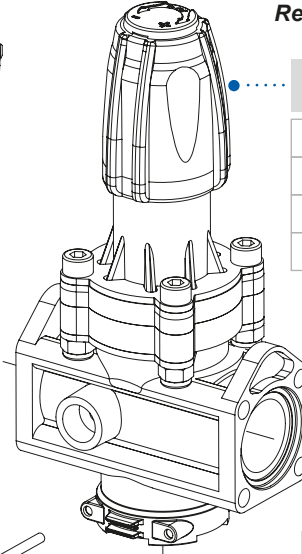
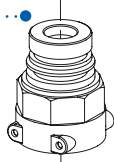
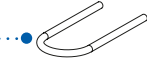
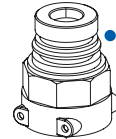
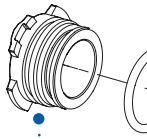
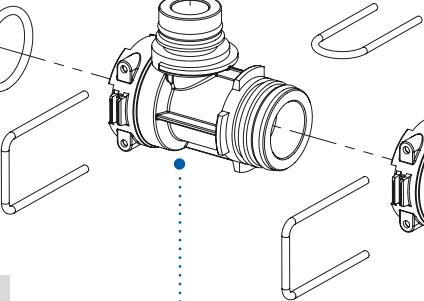
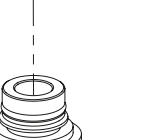
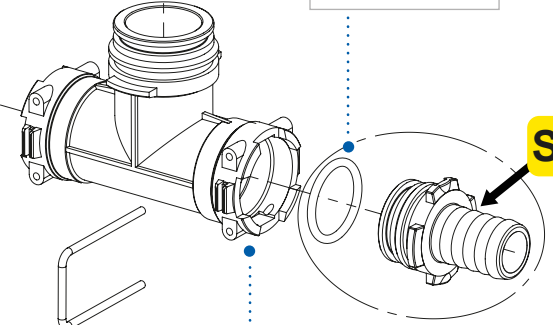
ELEMENTOS DE CONEXIÓN PARA  
VÁLVULAS DE ABRIR/CERRAR

Colector modular

- Para uso en unidades donde todos los retornos pueden transportarse al tanque

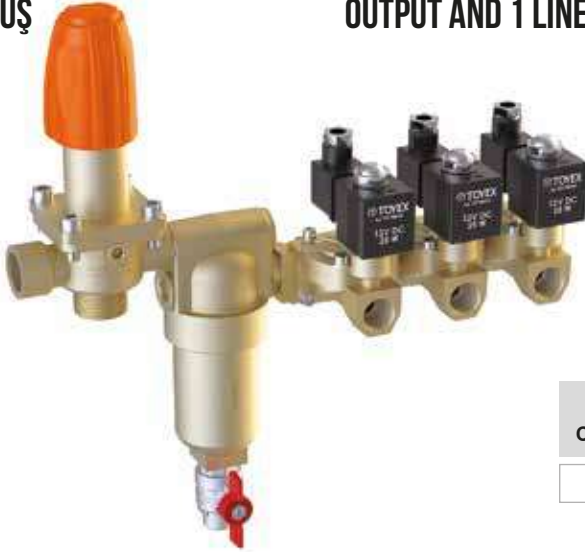
Elektrikli Aç/Kapa Vana  
On/Off Electric Section Valve  
Válvula De Sección Eléctricas On/OffKOD  
CODE - CÓDIGO  
10210010MOransal Vana Elektrikli  
Electric Proportional Control Valve  
Válvula Proporcional EléctricaKOD  
CODE - CÓDIGO  
1020100315Plastik Yüksek Basınç Regülatörü  
Plastic High Pressure Regulator  
Regulador De Plástico De  
Alta Presión

KOD CODE - CÓDIGO	Bar
1035121510	10
1035121520	20
1035121530	30
1035121540	40

Segman Bağlantılı Adaptör Ø10  
Adapter With Fork Coupling Ø10  
Adaptador Con Acoplamiento  
De Horquilla Ø10KOD  
CODE - CÓDIGO  
10351204S  
S4Segman  
Fork / HorquillaKOD  
CODE - CÓDIGO  
01029903S  
S3Segman  
Fork / HorquillaKOD  
CODE - CÓDIGO  
01029905S  
S5Segman Bağlantılı Adaptör Ø14  
Adapter With Fork Coupling Ø14  
Adaptador Con Acoplamiento  
De Horquilla Ø14KOD  
CODE - CÓDIGO  
10351205S  
S4Oring / O-Ring  
Junta TóricaKOD  
CODE - CÓDIGO  
OR3532817VErkek Kör Tapa  
Blanking Cap  
Tapón CiegaKOD  
CODE - CÓDIGO  
10223440S  
S4Tahliye Gövde  
Drain Body  
Cuerpo De DrenajeKOD  
CODE - CÓDIGO  
10351203Segman  
Fork / HorquillaKOD  
CODE - CÓDIGO  
01029904S  
S4Tahliye T Dirsek  
Drain Tee  
T De DrenajeKOD  
CODE - CÓDIGO  
10351202S  
S4

SOLENOİD KUMANDA ÜNİTESİ  
FİLTRELİ - 2 HAT ÇIKIŞLISOLENOID CONTROL UNIT  
WITH FILTER - 2 LINE  
OUTPUTUNIDAD DE CONTROL DE  
SOLENOIDE CON FILTRO - 2  
LÍNEAS DE SALIDA

KOD CODE - CÓDIGO	Vanalar Valves Valvulas	lt/min	Bar	⚡
100062140	2	150	40	12V DC

SOLENOİD KUMANDA ÜNİTESİ  
FİLTRELİ - 2 HAT ÇIKIŞ VE  
1 HAT GERİ DÖNÜŞSOLENOID CONTROL UNIT  
WITH FILTER - 2 LINE  
OUTPUT AND 1 LINE BY-PASSUNIDAD DE CONTROL DE  
SOLENOIDES CON FILTRO - 2  
LÍNEAS DE SALIDA Y 1  
LÍNEA DE BY-PASS

KOD CODE - CÓDIGO	Vanalar Valves Valvulas	lt/min	Bar	⚡
100063140	3	150	40	12V DC

SOLENOİD KUMANDA ÜNİTESİ  
FİLTRESİZ - 2 HAT ÇIKIŞLISOLENOID CONTROL UNIT  
WITHOUT FILTER - 2 LINE  
OUTPUTUNIDAD DE CONTROL DE  
SOLENOIDE SIN FILTRO - 2  
LÍNEAS DE SALIDA

KOD CODE - CÓDIGO	Vanalar Valves Valvulas	lt/min	Bar	⚡
100062040	2	150	40	12V DC



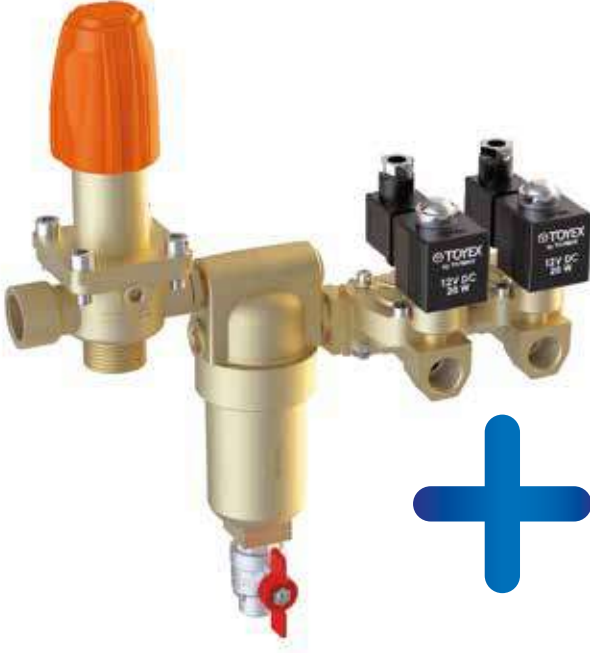
HEXA-S KUMANDA KONTROL  
KUTUSU AYRICA SİPARİŞ EDİLMELİDİR

THE HEXA-S CONTROL BOX  
MUST BE ORDERED SEPARATELY

LA CAJA DE CONTROL HEXA-S  
DEBE PEDIRSE POR SEPARADO

Kumanda kontrol kutusu için sayfa 11'e bakınız  
See page 11 for control box information

Consulte la página 11 para obtener información sobre la caja de control

**SOLENOİD KUMANDA ÜNİTESİ  
FİLTRELİ - 2 HAT ÇIKIŞLI + HEXA  
KUMANDA KONTROL KUTUSU****SOLENOID CONTROL UNIT  
WITH FILTER - 2 LINE  
OUTPUT + HEXA CONTROL BOX****UNIDAD DE CONTROL DE  
SOLENOIDES CON FILTRO - 2  
LÍNEAS DE SALIDA + CAJA DE  
CONTROL HEXA**

KOD CODE - CÓDIGO	Vanalar Valves Valvulas	lt/min	Bar	⚡
100062140HX	2	150	40	12V DC

**SOLENOİD KUMANDA ÜNİTESİ  
FİLTRELİ - 2 HAT ÇIKIŞ VE 1 HAT  
GERİ DÖNÜŞ + HEXA KUMANDA  
KONTROL KUTUSU****SOLENOID CONTROL UNIT  
WITH FILTER - 2 LINE OUTPUT  
AND 1 LINE BY-PASS + HEXA  
CONTROL BOX****UNIDAD DE CONTROL DE  
SOLENOIDES CON FILTRO - 2  
LÍNEAS DE SALIDA Y 1 LÍNEA DE  
BY-PASS + CAJA DE CONTROL HEXA**

KOD CODE - CÓDIGO	Vanalar Valves Valvulas	lt/min	Bar	⚡
100063140HX	3	150	40	12V DC

ATK YÜKSEK BASINÇ  
KUMANDA ÜNİTESİATK HIGH PRESSURE  
CONTROL UNITUNIDAD DE CONTROL DE  
ALTA PRESIÓN ATK

KOD CODE - CÓDIGO	Vanalar Valves Valvulas	lt/min	Bar	⚡
1035111502	2	150	40	12V DC

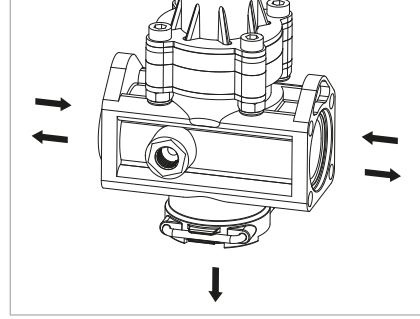
ATK YÜKSEK BASINÇ  
KUMANDA ÜNİTESİ + HEXA  
KUMANDA KONTROL KUTUSUATK HIGH PRESSURE  
CONTROL UNIT + HEXA  
CONTROL BOXUNIDAD DE CONTROL DE  
ALTA PRESIÓN ATK + CAJA DE  
CONTROL HEXA

KOD CODE - CÓDIGO	Vanalar Valves Valvulas	lt/min	Bar	⚡
1035111502HX	2	150	40	12V DC



PLASTİK BASINÇ  
REGÜLATÖRÜPLASTIC PRESSURE  
REGULATORREGULADOR DE PLÁSTICO  
DE ALTA PRESIÓN

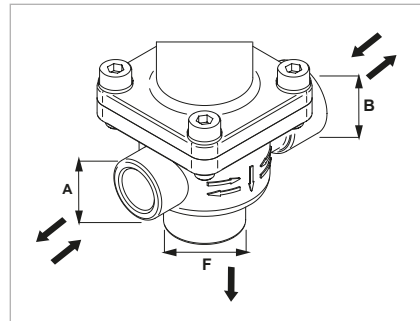
S5



KOD CODE - CÓDIGO	lt/min	Bar	PSI
1035121510	150	10	145
1035121520		20	290
1035121530		30	435
1035121540		40	580

PİRİNÇ MANUEL  
REGÜLATÖRBRASS MANUAL DIAPHRAGM  
PRESSURE RELIEF VALVE  
WITH THREADED FITTINGS

## REGULADOR MANUAL DE LATON



KOD CODE - CÓDIGO	F	A	B	bar
10005140	G ¾" D-F	G ½" D-F	G ¾" D-F	40
10005150				50
10005240	G 1" E-M			40
10005250				50

**FLANŞ BAĞLANTILI PLASTİK  
BASINÇ FİLTRESİ-50 BAR**

- Turbo atomizörler için yüksek basınç filtresi
- Max basınç: 50 bar

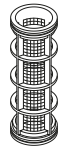
**PLASTIC PRESSURE FILTER WITH  
FLANGE CONNECTION-50 BAR**

- High pressure line filter for atomizers
- Max. operating pressure 50 bar

**FILTRO DE PRESIÓN DE PLÁSTICO  
CON CONEXIÓN DE BRIDA-50 BARRA**

- Filtros en línea para alta presión para atomizadores
- Presión max: 50 bar

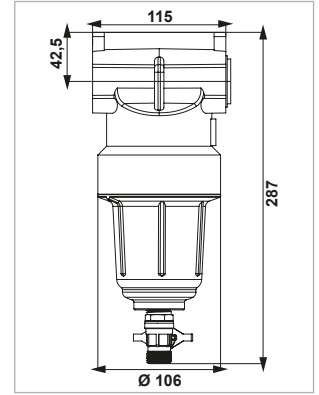
KOD - CODE - CÓDIGO	Bar	Mesh	Süzgeç Cartridge - Cartucho
060527003	50	30 Mesh	INOX
060527005		50 Mesh	
060527008		80 Mesh	

**YEDEK PARÇA / SPARE PARTS / REPUESTOS**

KOD - CODE - CÓDIGO	Mesh	Süzgeç Cartridge - Cartucho
06020130	30 Mesh	INOX
06020150	50 Mesh	
06020180	80 Mesh	



Kelebek Vana  
Ball Valve - Válvula de bola  
09003703

**SOLENOİD VALF**

KOD  
CODE - CÓDIGO

10131030

**SOLENOID VALVES**

KOD  
CODE - CÓDIGO

10131040

**VÁLVULAS SOLENOIDES**

KOD  
CODE - CÓDIGO

10131050

**BASINÇ SAATİ  
(ARKADAN BAĞLANTI KROM GÖVDE)****PRESSURE GAUGE  
(CENTER BACK MOUNT  
INOX CASE)**

KOD CODE - CÓDIGO	Ölçü Aralığı (Bar) Scale Range Rango de Escala	Sınıf Class Clase	Çap (mm) Size Dimensión	Bağlantı Connection Size Tamaño de Conexión
10076325100	0÷100	Cl. 2.5	63	G 1/4"

**MANÓMETRO  
(CAJA DE INOX MONTAJE  
POSTERIOR CENTRAL)**