



4

KAPAKLAR VE DEPO AKSESUARLARI

TANK LIDS AND ACCESSORIES
TAPAS Y ACCESORIOS



4

MENTEŞELİ KAPAK "ANATOLIA SERİSİ"

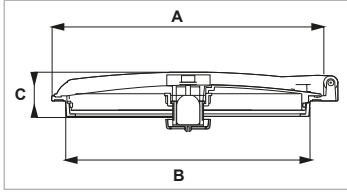
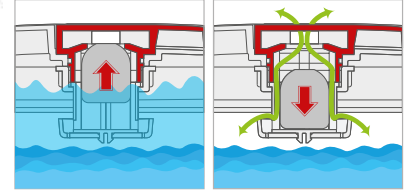
- Şamandıra Havalandırmalı
- Çember alt contası ayrıca sipariş edilmelidir

HINGED TANK LID "ANATOLIA SERIES"

- Float vent valve
- Gasket for ring should be ordered separately

TAPA REBATIBLE "SERIE ANATOLIA"

- Válvula con flotante
- Junta debe pedirse por separado



	KOD CODE - CÓDIGO	A	B	C	Elek Basket Filter Filtro de Cesta	Çember Alt Contası Gasket For Ring Junta
	0500036710	367	320	25	0501035525	C10355
	0500036711	367	320	25		
	0500046210	462	415	25	0501045533	C10455
	0500046211	462	415	25		
	0500036720	367	320	25	0501035525	C10355
	0500036721	367	320	25		
	0500046220	462	415	25	0501045533	C10455
	0500046221	462	415	25		

MENTEŞELİ KAPAK "ANATOLIA SERİSİ"

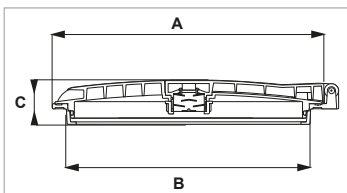
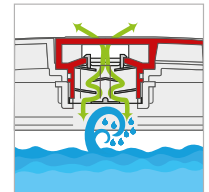
- Merdiven Havalandırmalı
- Çember alt contası ayrıca sipariş edilmelidir

HINGED TANK LID "ANATOLIA SERIES"

- Labyrinth valve
- Gasket for ring should be ordered separately

TAPA REBATIBLE "SERIE ANATOLIA"

- Válvula de laberinto
- Junta debe pedirse por separado



	KOD CODE - CÓDIGO	A	B	C	Elek Basket Filter Filtro de Cesta	Çember Alt Contası Gasket For Ring Junta
	0500036730	367	320	25	0501035525	C10355
	0500036731	367	320	25		
	0500046230	462	415	25	0501045533	C10455
	0500046231	462	415	25		
	0500036740	367	320	25	0501035525	C10355
	0500036741	367	320	25		
	0500046240	462	415	25	0501045533	C10455
	0500046241	462	415	25		

Diğer renk seçenekleri için lütfen irtibata geçiniz / Other colors upon request / A pedido están disponibles otros colores

**4****KAPAKLAR VE DEPO AKSESUARLARI**
TANK LIDS AND ACCESSORIES / TAPAS Y ACCESORIOS**PASOLU KAPAK "SMYRNA SERİSİ"**

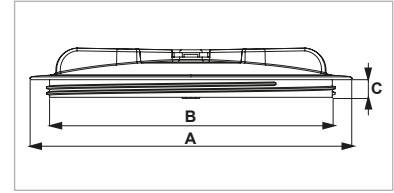
- Merdiven havalandırmalı
- Standart çember alt contası
- Üstten Perçinli

**THREADED TANK LID "SMYRNA SERIES"**

- With single labyrinth valve
- Gasket seal is included
- Flat Surfaces

TAPA ROSCADA "SERIE ESMIRNA"

- Válvula de laberinto
- Junta incluida
- Para superficies planas



Üstten Perçinli
Flat Surfaces
Para superficies planas

KAPAK TAKIM (Kapak + Çember + Çember Alt Contası) KIT LID + RING - KIT TAPA + ARO	A	B	C	Kapak Lid - Tapa	Çember Ring - Aro	Çember Alt Contası Gasket For Ring Junta
0500025010	250	210	31	0500025001	0500025004	C10250
0500035510	355	313	31	0500035501	0500035504	C10355
0500045510	455	410	25	0500045501	0500045504	C10455

PASOLU KAPAK "SMYRNA SERİSİ"

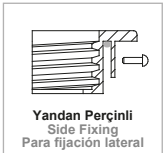
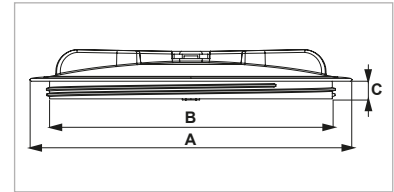
- Merdiven havalandırmalı
- Standart çember alt contası
- Yandan Perçinli

**THREADED TANK LID "SMYRNA SERIES"**

- With single labyrinth valve
- Gasket seal is included
- Side Fixing

TAPA ROSCADA "SERIE ESMIRNA"

- Válvula de laberinto
- Junta incluida
- Para fijación lateral



Yandan Perçinli
Side Fixing
Para fijación lateral

KAPAK TAKIM (Kapak + Çember + Çember Alt Contası) KIT LID + RING - KIT TAPA + ARO	A	B	C	Kapak Lid - Tapa	Çember Ring - Aro	Çember Alt Contası Gasket For Ring Junta
0500025020	250	210	31	0500025001	0500025005	C10250
0500035520	355	313	31	0500035501	0500035505	C10355
0500045520	455	410	25	0500045501	0500045505	C10455

PASOLU KAPAK "SMYRNA SERİSİ"

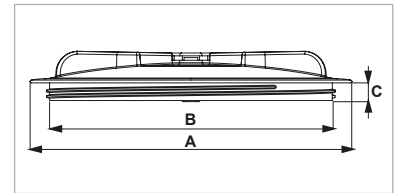
- Merdiven havalandırmalı
- Standart çember alt contası
- Düz yüzeyler için U conta profili
- Üstten Perçinli

**THREADED TANK LID "SMYRNA SERIES"**

- With single labyrinth valve
- Gasket seal is included
- Twin gasket ring for flat surfaces
- Flat Surfaces

TAPA ROSCADA "SERIE ESMIRNA"

- Válvula de laberinto
- Junta incluida
- Doble junta para superficies planas
- Para superficies planas



Üstten Perçinli
Flat Surfaces
Para superficies planas

KAPAK TAKIM (Kapak + Çember + U Conta) KIT LID + RING - KIT TAPA + ARO	A	B	C	Kapak Lid - Tapa	Çember Ring - Aro	U Conta Twin Gasket Doble Junta
0500025030	250	210	31	0500025001	0500025006	C11250
0500035530	355	313	31	0500035501	0500035506	C11355
0500045530	455	410	25	0500045501	0500045506	C11455

Diğer renk seçenekleri için lütfen irtibata geçiniz / Other colors upon request / A pedido están disponibles otros colores



4

KAPAKLAR VE DEPO AKSESUARLARI
TANK LIDS AND ACCESSORIES / TAPAS Y ACCESORIOS**TOYMAN®****PASOLU KAPAK "SMYRNA SERİSİ"**

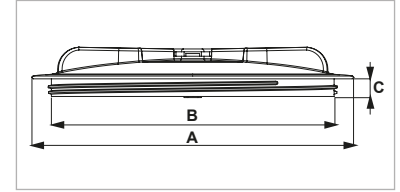
- Kapalı
- Standart çember alt contası
- Üstten Perçinli

**THREADED TANK LID "SMYRNA SERIES"**

- Closed
- Gasket seal is included
- Flat Surfaces

TAPA ROSCADA "SERIE ESMIRNA"

- Cerrada
- Junta incluida
- Para superficies planas

**Üstten Perçinli**
Flat Surfaces
Para superficies planas

KAPAK TAKIM (Kapak + Çember + Çember Alt Contası) KIT LID + RING - KIT TAPA + ARO	A	B	C	Kapak Lid - Tapa	Çember Ring - Aro	Çember Alt Contası Gasket For Ring Junta
0500025011	250	210	31	0500025002	0500025004	C10250
0500035511	355	313	31	0500035502	0500035504	C10355
0500045511	455	410	25	0500045502	0500045504	C10455

PASOLU KAPAK "SMYRNA SERİSİ"

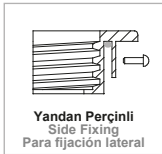
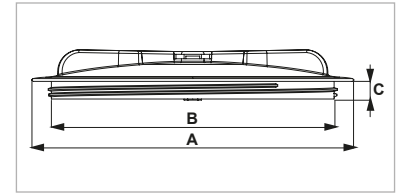
- Kapalı
- Standart çember alt contası
- Yandan Perçinli

**THREADED TANK LID "SMYRNA SERIES"**

- Closed
- Gasket seal is included
- Side Fixing

TAPA ROSCADA "SERIE ESMIRNA"

- Cerrada
- Junta incluida
- Para fijación lateral

**Yandan Perçinli**
Side Fixing
Para fijación lateral

KAPAK TAKIM (Kapak + Çember + Çember Alt Contası) KIT LID + RING - KIT TAPA + ARO	A	B	C	Kapak Lid - Tapa	Çember Ring - Aro	Çember Alt Contası Gasket For Ring Junta
0500025021	250	210	31	0500025002	0500025005	C10250
0500035521	355	313	31	0500035502	0500035505	C10355
0500045521	455	410	25	0500045502	0500045505	C10455

PASOLU KAPAK "SMYRNA SERİSİ"

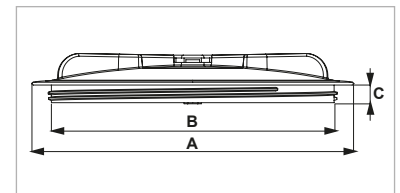
- Kapalı
- Standart çember alt contası
- Düz yüzeyler için U conta profili
- Üstten Perçinli

**THREADED TANK LID "SMYRNA SERIES"**

- Closed
- Gasket seal is included
- Twin gasket ring for flat surfaces
- Flat Surfaces

TAPA ROSCADA "SERIE ESMIRNA"

- Cerrada
- Junta incluida
- Doble junta para superficies planas
- Para superficies planas

**Üstten Perçinli**
Flat Surfaces
Para superficies planas

KAPAK TAKIM (Kapak + Çember + U Conta) KIT LID + RING - KIT TAPA + ARO	A	B	C	Kapak Lid - Tapa	Çember Ring - Aro	U Conta Twin Gasket Doble Junta
0500025031	250	210	31	0500025002	0500025006	C11250
0500035531	355	313	31	0500035502	0500035506	C11355
0500045531	455	410	25	0500045502	0500045506	C11455



4

KAPAKLAR VE DEPO AKSESUARLARI
TANK LIDS AND ACCESSORIES / TAPAS Y ACCESORIOS**TOYMAN****PASOLU KAPAK "SMYRNA SERİSİ"**

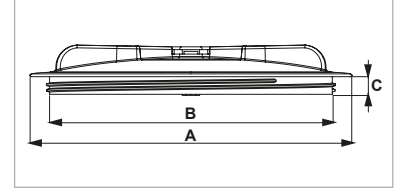
- Kapak kapaklı
- Standart çember alt contası
- Üstten Perçinli

**THREADED TANK LID "SMYRNA SERIES"**

- With double breather valve
- Gasket seal is included
- Flat Surfaces

TAPA ROSCADA "SERIE ESMIRNA"

- Válvula de doble respiradero
- Junta incluida
- Para superficies planas



Üstten Perçinli
Flat Surfaces
Para superficies planas

KAPAK TAKIM (Kapak + Çember + Çember Alt Contası) KIT LID + RING - KIT TAPA + ARO	A	B	C	Kapak Lid - Tapa	Çember Ring - Aro	Çember Alt Contası Gasket For Ring Junta
0500035512	355	313	31	0500035503	0500035504	C10355
0500045512	455	410	25	0500045503	0500045504	C10455

PASOLU KAPAK "SMYRNA SERİSİ"

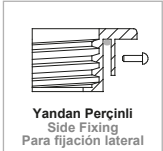
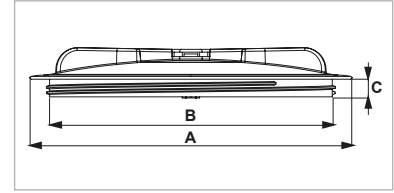
- Kapak kapaklı
- Standart çember alt contası
- Yandan Perçinli

**THREADED TANK LID "SMYRNA SERIES"**

- With double breather valve
- Gasket seal is included
- Side Fixing

TAPA ROSCADA "SERIE ESMIRNA"

- Válvula de doble respiradero
- Junta incluida
- Para fijación lateral



Yandan Perçinli
Side Fixing
Para fijación lateral

KAPAK TAKIM (Kapak + Çember + Çember Alt Contası) KIT LID + RING - KIT TAPA + ARO	A	B	C	Kapak Lid - Tapa	Çember Ring - Aro	Çember Alt Contası Gasket For Ring Junta
0500035522	355	313	31	0500035503	0500035505	C10355
0500045522	455	410	25	0500045503	0500045505	C10455

PASOLU KAPAK "SMYRNA SERİSİ"

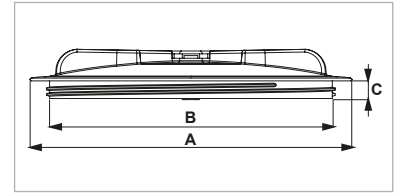
- Kapak kapaklı
- Standart çember alt contası
- Düz yüzeyler için U conta profili
- Üstten Perçinli

**THREADED TANK LID "SMYRNA SERIES"**

- With double breather valve
- Gasket seal is included
- Twin gasket ring for flat surfaces
- Flat Surfaces

TAPA ROSCADA "SERIE ESMIRNA"

- Válvula de doble respiradero
- Junta incluida
- Doble junta para superficies planas
- Para superficies planas



Üstten Perçinli
Flat Surfaces
Para superficies planas

KAPAK TAKIM (Kapak + Çember + U Conta) KIT LID + RING - KIT TAPA + ARO	A	B	C	Kapak Lid - Tapa	Çember Ring - Aro	U Conta Twin Gasket Doble Junta
0500035532	355	313	31	0500035503	0500035506	C11355
0500045532	455	410	25	0500045503	0500045506	C11455



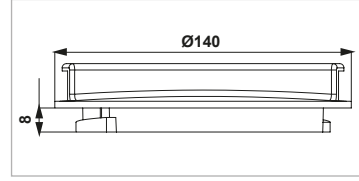
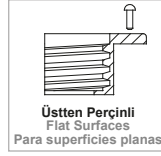
4

KAPAKLAR VE DEPO AKSESUARLARI
TANK LIDS AND ACCESSORIES / TAPAS Y ACCESORIOS**TOYMAN®****KAPAK**
"SMYRNA SERİSİ" Ø140

• Havalandırmaz

**BAYONET LID**
SMYRNA SERIES" Ø140

• Closed

**KOD**
CODE
CÓDIGO

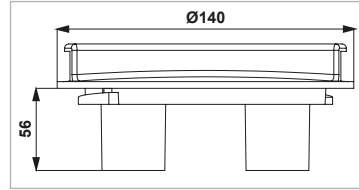
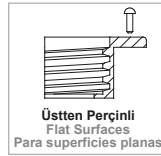
	Kapak "Smyrna Serisi" (Çemberli) Bayonet Lid (With Ring) Tapa de bayoneta (Con Aro)	0500014011
	Kapak Kapağı "Smyrna Serisi" (Çembersiz) Bayonet Lid (Without Ring) Tapa de bayoneta (Sin Aro)	0500014003
	Çember "Smyrna Serisi" Ring Aro	0500014002

KAPAK
"SMYRNA SERİSİ" Ø140

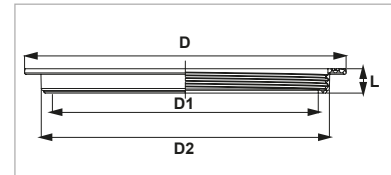
• Merdiven havalandırmalı

**BAYONET LID**
SMYRNA SERIES" Ø140

• With single labyrinth valve

**KOD**
CODE
CÓDIGO

	Kapak "Smyrna Serisi" (Çemberli) Bayonet Lid (With Ring) Tapa de bayoneta (Con Aro)	0500014010
	Kapak Kapağı "Smyrna Serisi" (Çembersiz) Bayonet Lid (Without Ring) Tapa de bayoneta (Sin Aro)	0500014001
	Çember "Smyrna Serisi" Ring Aro	0500014002

ÇEMBER "SMYRNA SERİSİ"**RING "SMYRNA SERIES"****ARO "SERIE ESMIRNA"****KOD**
CODE - CÓDIGO

	D	D1	D2	L	
	0500014002	158	110	123	17



4

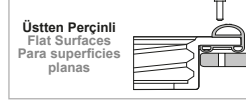
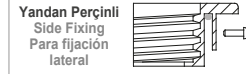
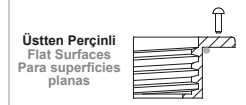
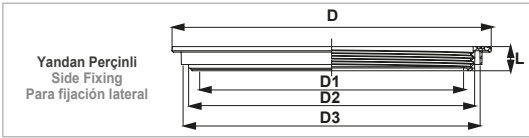
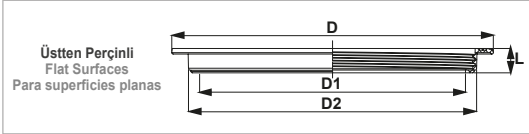
KAPAKLAR VE DEPO AKSESUARLARI
TANK LIDS AND ACCESSORIES / TAPAS Y ACCESORIOS

TOYMAN®

ÇEMBER "SMYRNA SERİSİ"

RING "SMYRNA SERIES"

ARO "SERIE ESMIRNA"

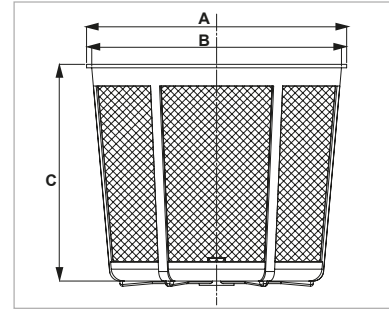


KOD CODE - CÓDIGO	D	D1	D2	D3	L
0500025004	255	192	215	-	38
0500035504	360	290	320	-	38
0500045504	462	382	415	-	35
0500025005	255	192	215	230	38
0500035505	360	290	320	335	38
0500045505	462	382	415	430	35
0500025006	255	192	215	-	38
0500035506	360	290	320	-	38
0500045506	462	382	415	-	35

ELEK

BASKET FILTER

FILTRO DE CESTA

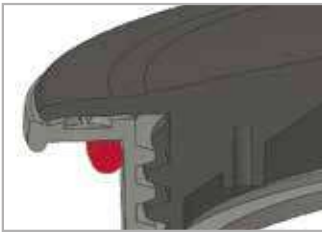


KOD CODE - CÓDIGO	Ø	A	B	C
0501025023	250	203	188	235
0501035525	355	300	288	250
0501045518	455	400	358	185
0501045527	455	400	358	275
0501045533	455	400	358	330

ÇEMBER ALT CONTA

GASKET FOR RING

JUNTA DE SELLADO ENTRE TANQUE Y ARO



KOD CODE - CÓDIGO	Çember Ring - Aro	Ø
C10250	0500025004 0500025005	250
C10355	0500035504 0500035505	355
C10455	0500045504 0500045505	455

U CONTA

TWIN GASKET RING FOR FLAT SURFACES

PARA SUPERFICIES PLANAS CON DOBLE JUNTA



KOD CODE - CÓDIGO	Çember Ring - Aro	Ø
C11250	0500025006	250
C11355	0500035506	355
C11455	0500045506	455



4

KAPAKLAR VE DEPO AKSESUARLARI TANK LIDS AND ACCESSORIES / TAPAS Y ACCESORIOS

400 LT PASOLU KAPAK (TAR)

- 100lt - 200lt - 400lt - 600lt hacimli depolar için
- Üstten ve yandan perçinli kapak çemberi seçenekleri
- Çift havalandırma merdiveni



THREADED TANK LID

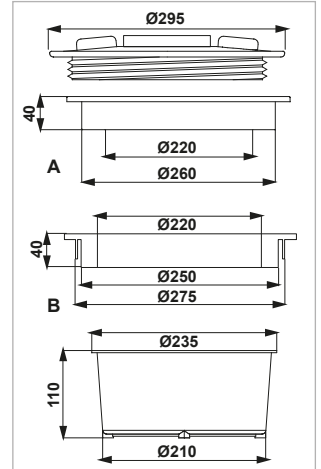
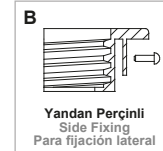
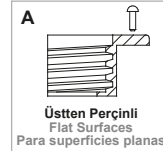
- Suitable for 100lt - 200lt - 400lt - 600lt tanks
- Ring for flat surfaces and for side fixing
- Double labyrinth breather valve

TAPA ROSCADA

- Para tanque 100lt - 200lt - 400lt - 600lt
- Aro para superficies planas y fijación lateral
- Válvula de laberinto de doble respiradero

	Üstten Perçinli Flat Surfaces Para superficies planas	Yandan Perçinli Side Surfaces Para fijación lateral
400 lt Pasolu Kapak (Tar) (Elekli) Threaded Tank Lid With Basket Filter Tapa roscada (Con filtro de cesta)	05001050A	05001050B
400 lt Pasolu Kapak (Tar) (Eleksiz) Threaded Tank Lid Without Basket Filter Tapa roscada (Sin filtro de cesta)	05001056	05001057
400 lt Pasolu Kapak (Tar) (Eleksiz - Çembersiz) Threaded Tank Lid Without Basket Filter And Ring Tapa roscada (Sin filtro de cesta - Sin aro)	05001058	

YEDEK PARÇA / SPARE PARTS / REPUESTOS



400 LT PASOLU KAPAK

- 100lt - 200lt - 400lt - 600lt hacimli depolar için
- Üstten perçinli kapak çemberi
- Şamandıralı havalandırma



THREADED TANK LID

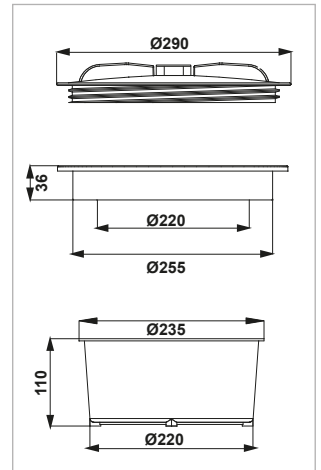
- Suitable for 100lt - 200lt - 400lt - 600lt tanks
- Ring for flat surfaces
- Floating vent valve

TAPA ROSCADA

- Para tanque 100lt - 200lt - 400lt - 600lt
- Aro para superficies planas
- Válvula con flotante

	Kırmızı Red - Rojo	Sarı - Yellow Amarillo	Mavi Blue - Azul
400 lt Pasolu Kapak (Elekli) Threaded Tank Lid With Basket Filter Tapa roscada (Con filtro de cesta)	05001300	05001300S	05001300M
400 lt Pasolu Kapak (Eleksiz) Threaded Tank Lid Without Basket Filter Tapa roscada (Sin filtro de cesta)	05001304	05001304S	05001304M
400 lt Pasolu Kapak (Eleksiz - Çembersiz) Threaded Tank Lid Without Basket Filter And Ring Tapa roscada (Sin filtro de cesta - Sin aro)	05001305	05001305S	05001305M

YEDEK PARÇA / SPARE PARTS / REPUESTOS





4

KAPAKLAR VE DEPO AKSESUARLARI TANK LIDS AND ACCESSORIES / TAPAS Y ACCESORIOS



TONLUK PASOLU KAPAK

- 800lt - 1000lt - 1200lt - 1500lt - 1600lt - 2000lt hacimli depolar için
- Üstten ve yandan perçinli kapak çemberi seçenekleri
- Şamandıralı havalandırma



Çember Alt Contası
Gasket For Ring - Junta

** C100003

** Ayrıca sipariş edilmelidir

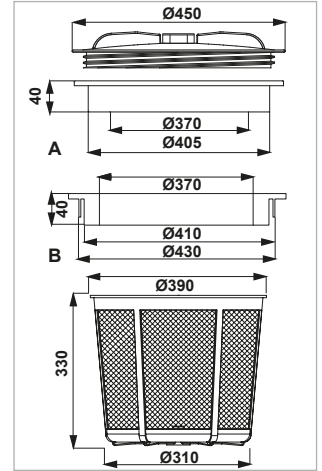
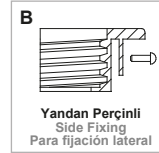
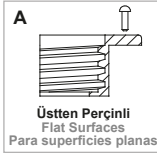
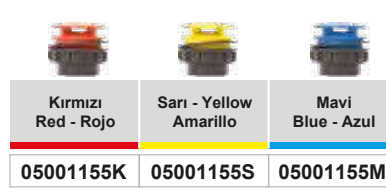
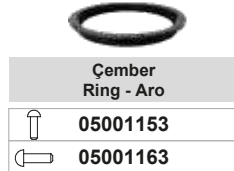
To be ordered separately / Accesorios a pedir por separado

THREADED TANK LID

- Suitable for 800lt - 1000lt - 1200lt - 1500lt - 1600lt - 2000lt tanks
- Ring for flat surfaces and for side fixing
- Floating vent valve

	Kırmızı Red - Rojo	Sarı - Yellow Amarillo	Mavi Blue - Azul
Tonluk Pasolu Kapak (Elekli) Threaded Tank Lid With Basket Filter Tapa roscada (Con filtro de cesta)	05001150	05001150S	05001150M
Tonluk Pasolu Kapak (Eleksiz) Threaded Tank Lid Without Basket Filter Tapa roscada (Sin filtro de cesta)	05001154	05001154S	05001154M
Tonluk Pasolu Kapak (Eleksiz - Çembersiz) Threaded Tank Lid Without Basket Filter And Ring Tapa roscada (Sin filtro de cesta - Sin aro)	05001156	05001156S	05001156M

YEDEK PARÇA / SPARE PARTS / REPUESTOS



TONLUK PASOLU KAPAK

- 800lt - 1000lt - 1200lt - 1500lt - 1600lt - 2000lt hacimli depolar için
- Üstten ve yandan perçinli kapak çemberi seçenekleri
- Şamandıralı havalandırma

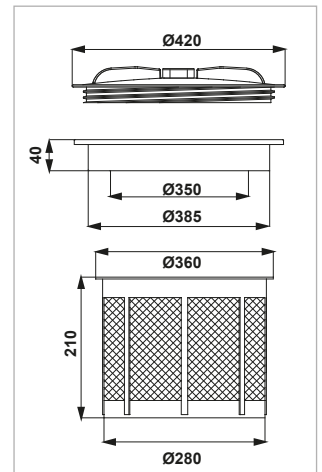
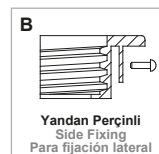
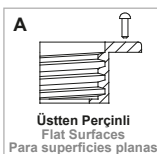
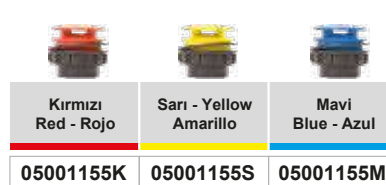


THREADED TANK LID

- Suitable for 800lt - 1000lt - 1200lt - 1500lt - 1600lt - 2000lt tanks
- Ring for flat surfaces and for side fixing
- Floating vent valve

	Kırmızı Red - Rojo	Sarı - Yellow Amarillo	Mavi Blue - Azul
Tonluk Pasolu Kapak (Elekli) Threaded Tank Lid With Basket Filter Tapa roscada (Con filtro de cesta)	05001210	05001210S	05001210M
Tonluk Pasolu Kapak (Eleksiz) Threaded Tank Lid Without Basket Filter Tapa roscada (Sin filtro de cesta)	05001213	05001213S	05001213M
Tonluk Pasolu Kapak (Eleksiz - Çembersiz) Threaded Tank Lid Without Basket Filter And Ring Tapa roscada (Sin filtro de cesta - Sin aro)	05001204	05001204S	05001204M

YEDEK PARÇA / SPARE PARTS / REPUESTOS





4

KAPAKLAR VE DEPO AKSESUARLARI TANK LIDS AND ACCESSORIES / TAPAS Y ACCESORIOS

400 LT MENTEŞELİ KAPAK

- 100lt - 200lt - 400lt - 600lt hacimli depolar için
- 180° açılabilir kapak
- Standart çember alt contası
- Üstten perçinli kapak çemberi
- Şamandıralı havalandırma
- Engembeli arazide açılmayı önleyen kilit sistemi

HINGED TANK LID WITH LOCK

- Suitable for 100lt - 200lt - 400lt - 600lt tanks
- 180° max. opening
- Gasket seal is included
- Ring for flat surfaces
- Floating vent valve
- Lock system to avoid opening on hilly terrains

TAPA REPATIBLE CON BLOQUEO

- Para tanque 100lt - 200lt - 400lt - 600lt
- Tapa rebatible 180°
- Junta incluida
- Aro para superficies planas
- Válvula con flotante
- Sistema de bloqueo para evitar la apertura en terrenos montañosos



	Kırmızı Red - Rojo	Sarı - Yellow Amarillo	Mavi Blue - Azul
400 lt Menteşeli Kapak (Elekli) Hinged Tank Lid With Lock With Basket Filter Tapa repatable con bloqueo (Con filtro de cesta)	05001000	05001000S	05001000M
400 lt Menteşeli Kapak (Eleksiz) Hinged Tank Lid With Lock Without Basket Filter Tapa repatable con bloqueo (Sin filtro de cesta)	05001008	05001008S	05001008M

YEDEK PARÇA / SPARE PARTS / REPUESTOS

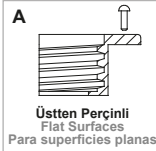


Elek
Basket Filter
Filtro de cesta

05010400



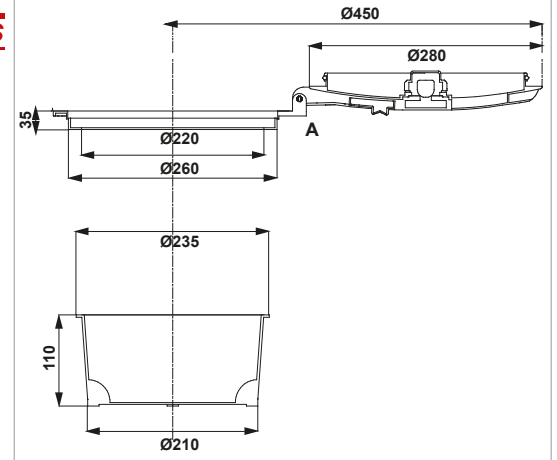
Kapak Kilit Sistemi
Lid Lock System
Sistema de bloqueo de tapa



Üstten Perçinli
Flat Surfaces
Para superficies planas

Çember Alt Contası
Gasket For Ring
Junta

C400002



TONLUK MENTEŞELİ KAPAK

- 800lt - 1000lt - 1200lt - 1500lt - 1600lt - 2000lt hacimli depolar için
- 180° açılabilir kapak
- Standart çember alt contası
- Üstten perçinli kapak çemberi
- Şamandıralı havalandırma
- Engembeli arazide açılmayı önleyen kilit sistemi

HINGED TANK LID WITH LOCK

- Suitable for 800lt - 1000lt - 1200lt - 1500lt - 1600lt - 2000lt tanks
- 180° max. opening
- Gasket seal is included
- Ring for flat surfaces
- Floating vent valve
- Lock system to avoid opening on hilly terrains

TAPA REPATIBLE CON BLOQUEO

- Para tanque 800lt - 1000lt - 1200lt - 1500lt - 1600lt - 2000lt
- Tapa rebatible 180°
- Junta incluida
- Aro para superficies planas
- Válvula con flotante
- Sistema de bloqueo para evitar la apertura en terrenos montañosos



	Kırmızı Red - Rojo	Sarı - Yellow Amarillo	Mavi Blue - Azul
Tonluk Menteşeli Kapak (Elekli) Hinged Tank Lid With Lock With Basket Filter Tapa con bloqueo (Con filtro de cesta)	05001100	05001100S	05001100M
Tonluk Menteşeli Kapak (Eleksiz) Hinged Tank Lid With Lock Without Basket Filter Tapa con bloqueo (Sin filtro de cesta)	05001106	05001106S	05001106M

YEDEK PARÇA / SPARE PARTS / REPUESTOS

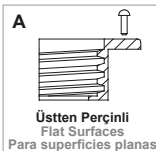


Elek
Basket Filter
Filtro de cesta

05011000



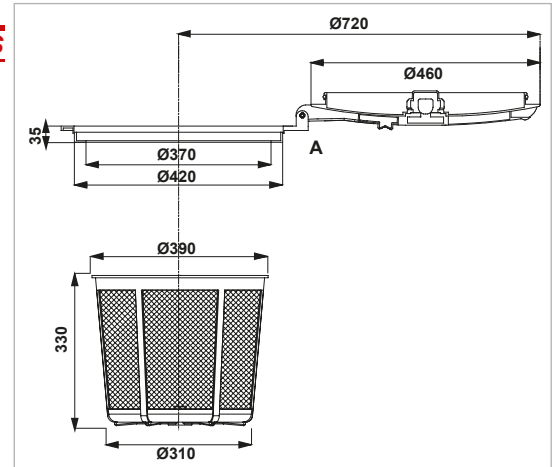
Kapak Kilit Sistemi
Lid Lock System
Sistema de bloqueo de tapa



Üstten Perçinli
Flat Surfaces
Para superficies planas

Çember Alt Contası
Gasket For Ring
Junta

C100002



**4****DEPO KAPAĞI (Ø 9 CM)**

- Conta dahildir

**CLOSED LID (Ø 9 CM)**

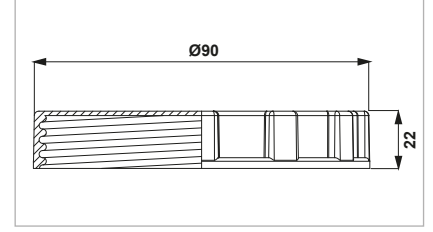
- Gasket included

KOD
CODE - CÓDIGO

05002104

TAPA CERRADA (Ø 9 CM)

- Junta incluida

**DEPO KAPAĞI (Ø 12 CM)**

- Merdiven havalandırmalı
- Conta dahildir

**CLOSED LID (Ø 12 CM)**

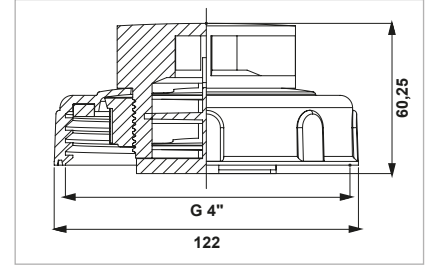
- With single labyrinth valve
- Gasket included

KOD
CODE - CÓDIGO

050012210

TAPA CERRADA (Ø 12 CM)

- Válvula de laberinto
- Junta incluida

**DEPO KAPAĞI (Ø 12 CM)**

- Havalandırmalı
- Conta dahildir

**CLOSED LID (Ø 12 CM)**

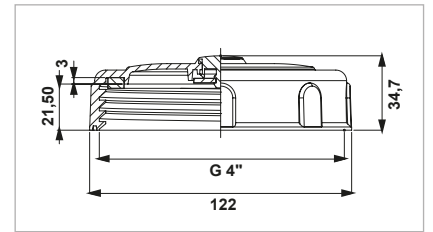
- Lid with diaphragm breather valve
- Gasket included

KOD
CODE - CÓDIGO

050012220

TAPA CERRADA (Ø 12 CM)

- Tapa con membrana de respiradero
- Junta incluida

**DEPO KAPAĞI (Ø 12 CM)**

- Kapalı
- Conta dahildir

**CLOSED LID (Ø 12 CM)**

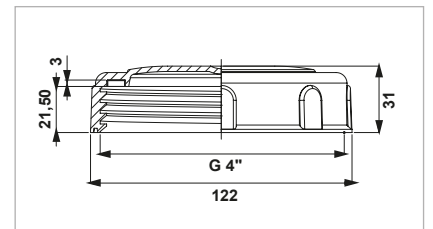
- Closed
- Gasket included

KOD
CODE - CÓDIGO

050012230

TAPA CERRADA (Ø 12 CM)

- Cerrada
- Junta incluida





4

KAPAKLAR VE DEPO AKSESUARLARI
TANK LIDS AND ACCESSORIES / TAPAS Y ACCESORIOS

TOYMAN®

DEPO KAPAĞI (Ø 17 CM HAVALANDIRMALI)

• Conta dahildir



CLOSED LID (Ø 17 CM)

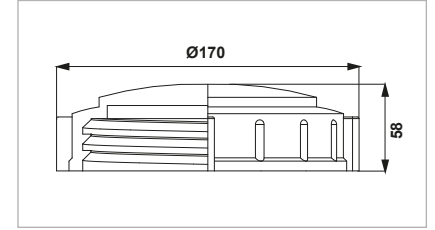
• Gasket included

KOD
CODE - CÓDIGO

05002103

TAPA CERRADA (Ø 17 CM)

• Junta incluida



DEPO KAPAĞI (Ø 17 CM)

• Conta dahildir



CLOSED LID (Ø 17 CM)

• Gasket included

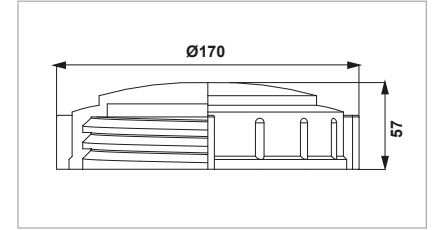
KOD
CODE - CÓDIGO

05002100 (Siyah - Black - Negro)

05002100T (Transparent-Transparente)

TAPA CERRADA (Ø 17 CM)

• Junta incluida



TEMİZ SU KAPAĞI (PASOLU - Ø 14,5 CM)

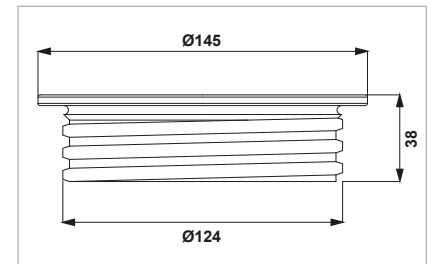


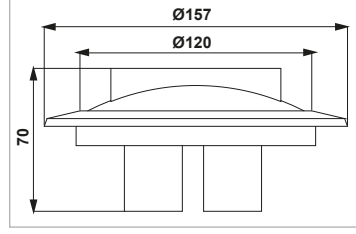
CLOSED LID (Ø 14,5 CM)

KOD
CODE - CÓDIGO

05002102

TAPA CERRADA (Ø 14,5 CM)

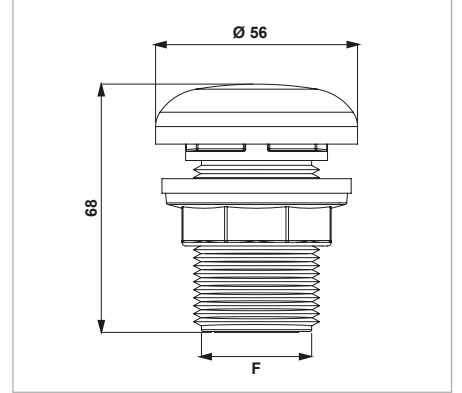


**4****KAPAKLAR VE DEPO AKSESUARLARI**
TANK LIDS AND ACCESSORIES / TAPAS Y ACCESORIOS**TOYMAN®****TEMİZ SU KAPAĞI****BAYONET LID****TAPA DE BAYONETA****KOD - CODE**
CÓDIGO

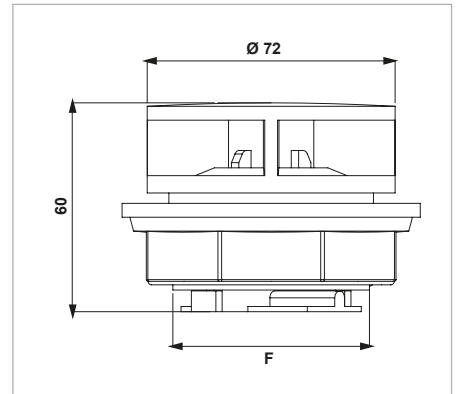
	Temiz Su Kapağı (Çemberli) Bayonet Lid (With Ring) Tapa de bayoneta (Con aro)	05001250
	Temiz Su Kapağı (Çembersiz) Bayonet Lid (Without Ring) Tapa de bayoneta (Sin aro)	05001252
	Çember Ring Aro	05001251

**HAVALANDIRMA TAKIMI G1"****LABYRINTH BREATHER VALVE G1"****VÁLVULA RESPIRADERO DE LABERINTO G1"**

KOD CODE - CÓDIGO	F
05001230	G 1"

**HAVALANDIRMA TAKIMI G2"****LABYRINTH BREATHER VALVE G2"****VÁLVULA RESPIRADERO DE LABERINTO G2"**

KOD CODE - CÓDIGO	F
050012215	G 2"

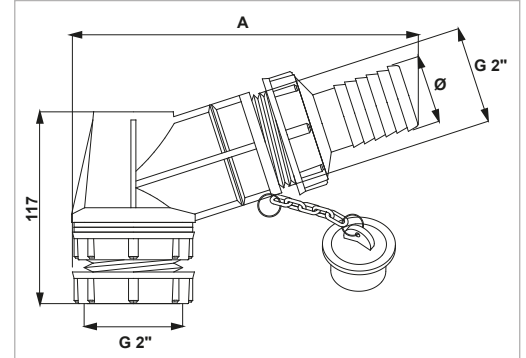


**4****HIZLI DOLDURUCU**
(ÜST GİRİŞ - 2")**QUICK FILLING EJECTOR**
(TANK INLET - 2")

KOD - CODE - CÓDIGO	Ø (mm)	A (mm)
0505135032	32	185
0505135040	40	185
0505135050	50	190

HIDROCARGADOR CON ENLACE RÁPIDO
(ENTRADA DE TANQUE - 2")**YEDEK PARÇA / SPARE PARTS / REPUESTOS**

Rekor Hosetail - Racor	Somun Fly Nut - Tuerca	Oring - O-Ring Junta Tórica	Ø
02011251	04011008	OR2623934	32
02011252			40
02011254			50

**HIZLI DOLDURUCU**
(ÜST GİRİŞ - 2" - REKORSUZ)**QUICK FILLING EJECTOR**
(TANK INLET - 2" - WITHOUT HOSETAIL KIT)**HIDROCARGADOR CON ENLACE RÁPIDO**
(ENTRADA DE TANQUE - 2"
SIN KIT PORTAMANGUERA)**KOD - CODE - CÓDIGO****05051350**

**4****HIZLI DOLDURUCU**
(ALT GİRİŞ)

• Paslanmaz (krom) filtre

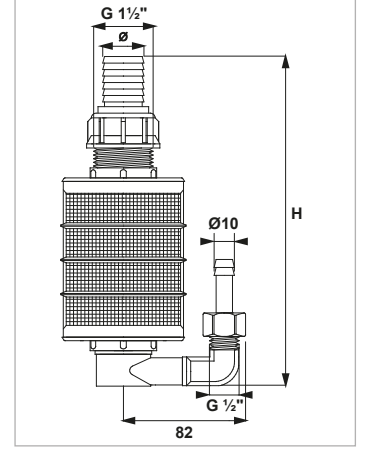
**QUICK FILLING EJECTOR**

• Inox cartridge

KOD - CODE - CÓDIGO	Ø (mm)	H (mm)
0505130030	30	250
0505130032	32	253
0505130040	40	253

HIDROCARGADOR CON FILTRO CON
CONEXIÓN ROSCADA

• Filtro de inox

**YEDEK PARÇA / SPARE PARTS / REPUESTOS**

Rekor Hosetail - Racor	Somun Fly Nut - Tuerca	Oring - O-Ring Junta Tórica	Ø
02011242	04011007	OR2623299	30
02011243			32
02011246			40

HIZLI DOLDURUCU
(ALT GİRİŞ - REKORSUZ)**QUICK FILLING EJECTOR WITHOUT KIT**

KOD - CODE - CÓDIGO

05051300

HIDROCARGADOR CON FILTRO CON
CONEXIÓN ROSCADA (SIN KIT)**HIZLI DOLDURUCU**
(ALT GİRİŞ - Ø 50 MM)

• Paslanmaz (krom) filtre

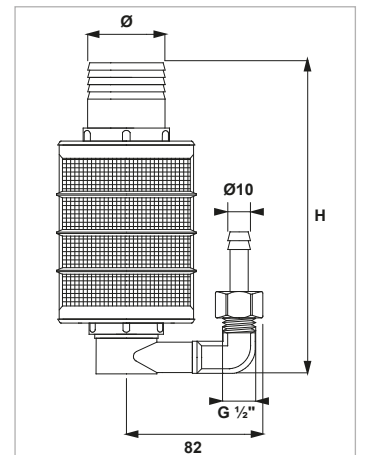
**QUICK FILLING EJECTOR**
(Ø 50 MM)

• Inox cartridge

KOD - CODE - CÓDIGO	Ø (mm)	H (mm)
0505130050	50	225

HIDROCARGADOR CON FILTRO CON
CONEXIÓN ROSCADA (Ø 50MM)

• Filtro de inox





4

KAPAKLAR VE DEPO AKSESUARLARI
TANK LIDS AND ACCESSORIES / TAPAS Y ACCESORIOS**TOYMAN®****400 LT DOLDURUCU**

- 50 - 60 - 68 - 72 - 80 - 90 cm boru seçenekleri
- Meme delik çapı Ø 3 mm - Ø 5 mm



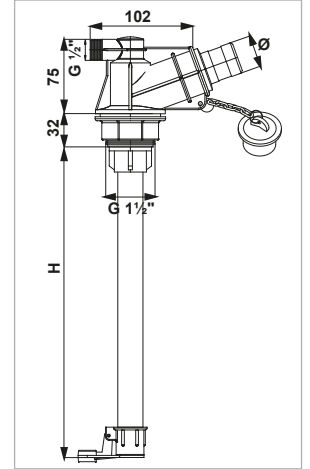
H	Uç-Nozzle Boquilla	Ø (28mm)	Ø (32mm)	Ø (40mm)
50 cm.	Ø 3 mm	05051400A281	05051400A321	05051400A401
60 cm.		05051400A28	05051400A32	05051400A40
68 cm.		05051400A282	05051400A322	05051400A402
72 cm.		05051400A283	05051400A323	05051400A403
80 cm.		05051400A284	05051400A324	05051400A404
90 cm.		05051400A285	05051400A325	05051400A405
50 cm.	Ø 5 mm	05051400C281	05051400C321	05051400C401
60 cm.		05051400C28	05051400C32	05051400C40
68 cm.		05051400C282	05051400C322	05051400C402
72 cm.		05051400C283	05051400C323	05051400C403
80 cm.		05051400C284	05051400C324	05051400C404
90 cm.		05051400C285	05051400C325	05051400C405

EJECTOR (WITH SUCTION FITTING)

- 50 - 60 - 68 - 72 - 80 - 90 cm pipes on request
- Nozzle size Ø 3 mm - Ø 5 mm

HIDROCARGADOR (CON ASPIRACIÓN)

- Tubería de 50 - 60 - 68 - 72 - 80 - 90cm
- Boquilla Ø 3 mm - Ø 5 mm

**400 LT DOLDURUCU (REKORLU)**

- Meme delik çapı Ø 5 mm

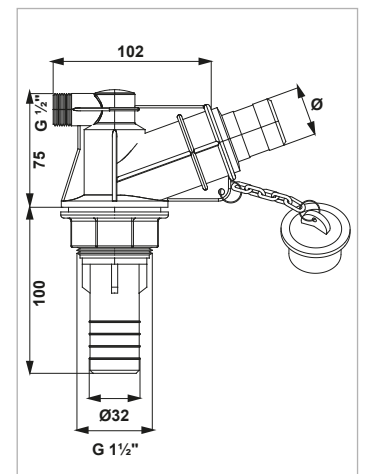
**EJECTOR (WITH SUCTION FITTING)**

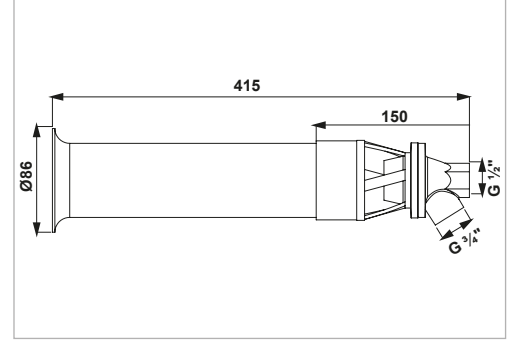
- Nozzle size Ø 5 mm

HIDROCARGADOR (CON ASPIRACIÓN)

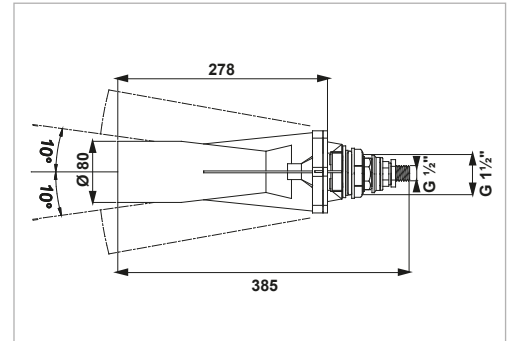
- Boquilla Ø 5 mm

KOD - CODE - CÓDIGO	Ø
05051400B28	28
05051400B32	32
05051400B40	40



**4****KAPAKLAR VE DEPO AKSESUARLARI**
TANK LIDS AND ACCESSORIES / TAPAS Y ACCESORIOS**TOYMAN®****JET MİX KARIŞTIRICI****JET MIX AGITATOR****AGITADOR JETMIX**

KOD CODE - CÓDIGO	Ø	Uç - Nozzle Boquilla
0510152010	1,0 mm	SERAMİK CERAMIC CERÁMICA
0510152012	1,2 mm	
0510152015	1,5 mm	
0510152018	1,8 mm	
0510152020	2,0 mm	
0510152025	2,5 mm	
0510152030	3,0 mm	

MAXİ MİX KARIŞTIRICI**MAXI MIX AGITATOR****AGITADOR MAXİMİX**

KOD CODE - CÓDIGO	Ø	Uç - Nozzle Boquilla
0510150010	1,0 mm	SERAMİK CERAMIC CERÁMICA
0510150012	1,2 mm	
0510150015	1,5 mm	
0510150018	1,8 mm	
0510150020	2,0 mm	
0510150025	2,5 mm	
0510150030	3,0 mm	
0510150050	5,0 mm	KROM - SS
0510150090	9,0 mm	

MAXİ MİX PÜSKÜRTÜCÜ UÇ KOMPLE
MAXI MIX HYDRAULIC NOZZLE KIT
KIT BOQUILLA DE AGITADOR HIDRÁULICO "MAXİMİX"

KOD CODE - CÓDIGO	Ø	Uç - Nozzle Boquilla
0510150810	1,0 mm	SERAMİK CERAMIC CERÁMICA
0510150812	1,2 mm	
0510150815	1,5 mm	
0510150818	1,8 mm	
0510150820	2,0 mm	
0510150825	2,5 mm	
0510150830	3,0 mm	
0510150850	5,0 mm	KROM - SS
0510150890	9,0 mm	



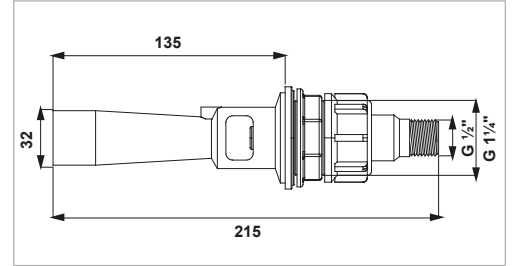
4

KAPAKLAR VE DEPO AKSESUARLARI
TANK LIDS AND ACCESSORIES / TAPAS Y ACCESORIOS**TOYMAN®****HİDRO MİX KARIŞTIRICI****HİDRO MİX KARIŞTIRICI UÇ KOMPLE**
HİDRO MIX AGITATOR NOZZLE KIT
KIT BOQUILLA DE AGITADOR "HIDROMIX"

KOD CODE - CÓDIGO	Ø	Uç - Nozzle Boquilla
0510145712	1,2 mm	SERAMİK CERAMIC CERÁMICA
0510145715	1,5 mm	
0510145720	2,0 mm	
0510145730	3,0 mm	
0510145750	5,0 mm	KROM - SS

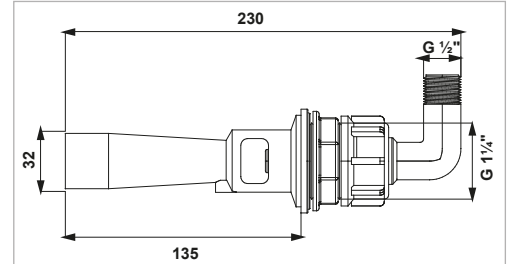
HİDRO MIX AGITATOR**AGITADOR HIDROMIX**

KOD CODE - CÓDIGO	Ø	Uç - Nozzle Boquilla
0510145012	1,2 mm	SERAMİK CERAMIC CERÁMICA
0510145015	1,5 mm	
0510145020	2,0 mm	
0510145030	3,0 mm	
0510145050	5,0 mm	KROM - SS

**HİDRO MİX KARIŞTIRICI
(DİRSEKLİ)****HİDRO MIX AGITATOR****AGITADOR HIDROMIX****HİDRO MİX KARIŞTIRICI UÇ KOMPLE (DİRSEKLİ)**
HİDRO MIX AGITATOR NOZZLE KIT
KIT BOQUILLA DE AGITADOR "HIDROMIX"

KOD CODE - CÓDIGO	Ø	Uç - Nozzle Boquilla
0510145812	1,2 mm	SERAMİK CERAMIC CERÁMICA
0510145815	1,5 mm	
0510145820	2,0 mm	
0510145830	3,0 mm	
0510145850	5,0 mm	KROM - SS

KOD CODE - CÓDIGO	Ø	Uç - Nozzle Boquilla
0510146012	1,2 mm	SERAMİK CERAMIC CERÁMICA
0510146015	1,5 mm	
0510146020	2,0 mm	
0510146030	3,0 mm	
0510146050	5,0 mm	KROM - SS

**HİDRO MİX KARIŞTIRICI 2**

• Piriç bağlantı yeri

HİDRO MIX AGITATOR 2

• Brass Insert

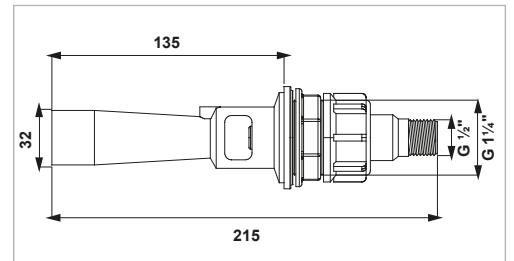
AGITADOR HIDROMIX 2

• Inserto de latón

**HİDRO MİX KARIŞTIRICI UÇ KOMPLE**
HİDRO MIX AGITATOR NOZZLE KIT
KIT BOQUILLA DE AGITADOR "HIDROMIX"

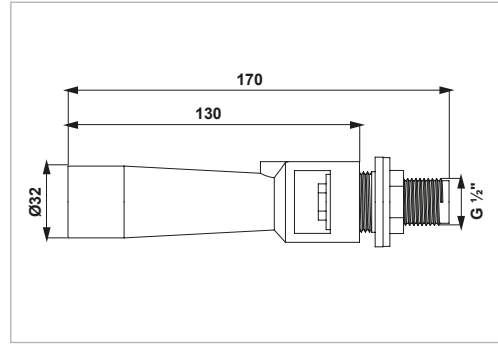
KOD CODE - CÓDIGO	Ø	Uç - Nozzle Boquilla
0510145912	1,2 mm	SERAMİK CERAMIC CERÁMICA
0510145915	1,5 mm	
0510145920	2,0 mm	
0510145930	3,0 mm	
0510145950	5,0 mm	KROM - SS

KOD CODE - CÓDIGO	Ø	Uç - Nozzle Boquilla
0510147012	1,2 mm	SERAMİK CERAMIC CERÁMICA
0510147015	1,5 mm	
0510147020	2,0 mm	
0510147030	3,0 mm	
0510147050	5,0 mm	KROM - SS

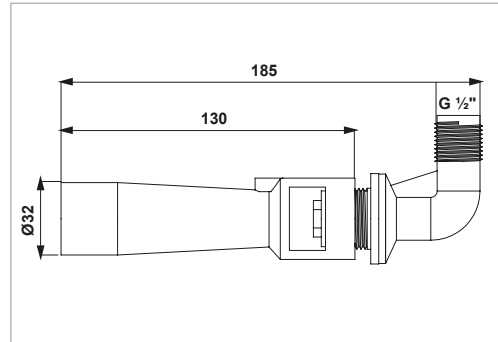


**4****KAPAKLAR VE DEPO AKSESUARLARI**
TANK LIDS AND ACCESSORIES / TAPAS Y ACCESORIOS**TOYMAN®****ECO MIX KARIŞTIRICI****ECO MIX AGITATOR****AGITADOR ECO MIX**

KOD CODE - CÓDIGO	Ø	Uç Nozzle Boquilla
0510143012	1,2 mm	INOX
0510143015	1,5 mm	

**ECO MIX KARIŞTIRICI (DİRSEKLİ)****ECO MIX AGITATOR****AGITADOR ECO MIX**

KOD CODE - CÓDIGO	Ø	Uç Nozzle Boquilla
0510144012	1,2 mm	INOX
0510144015	1,5 mm	





4

KAPAKLAR VE DEPO AKSESUARLARI
TANK LIDS AND ACCESSORIES / TAPAS Y ACCESORIOS

TOYMAN®

MİNİ MIX KARIŞTIRICILAR SERİSİ

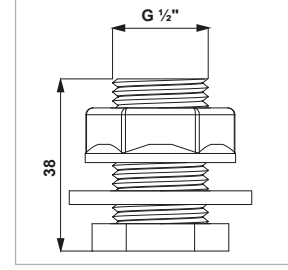
MINI MIX AGITATORS

AGITADORES MINI MAX



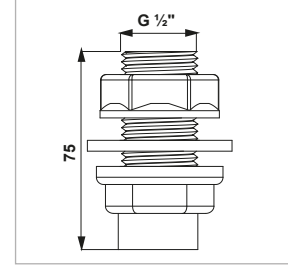
Seramik Uçlu Ø 1,5 mm
Ceramic Nozzle
Boquilla de Cerámica

05101550A



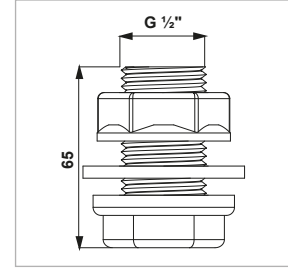
Seramik Uçlu Ø 1,5 mm
Ceramic Nozzle
Boquilla de Cerámica

05101550C



Seramik Uçlu Ø 1,5 mm
Ceramic Nozzle
Boquilla de Cerámica

05101550D



TOZ İLAÇ KARIŞTIRICI

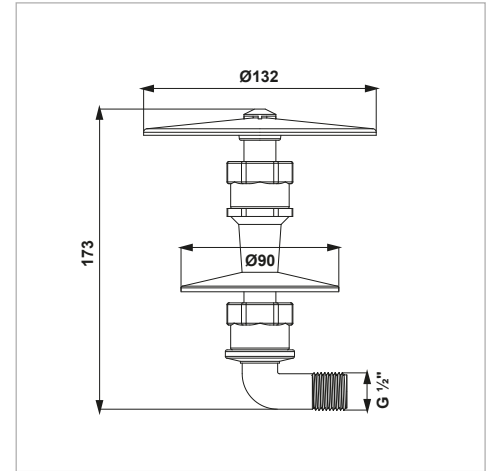
HYDRAULIC POWDER MIXER

MEZCLADOR HIDRÁULICO PARA POLVOS



KOD
CODE - CÓDIGO

05101600



**4****DEPO YIKAMA FISKİYESİ (KOMPLE)**

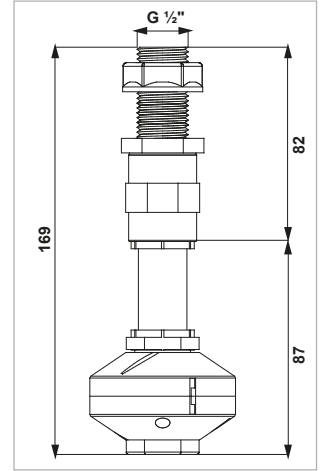
- İlaçlama makine depolarının temizlenmesinde kullanılır
- 360° dönen başlık sayesinde 3 metre çapa kadar temizlik sağlar
- Çalışma basıncı: Maksimum 10 bar

**TANK RINSING JET**

- Helps cleaning sprayer tanks
- 360° rotating head cleans up to 3 meter diameters
- Working Pressure: 10 bar Max.

KOD
CODE - CÓDIGO**05201000KIT20****YEDEK PARÇA / SPARE PARTS / REPUESTOS****Kit 20****KIT20****Depo Yıkama Fiskiyesi**
Tank Rinsing Jet
Surtidor Lava Cisternas**05201000****SURTIDOR LAVA CISTERNAS**

- Lavado efectivo a 360° de la superficie interna del depósito
- Diametro de lavado efectivo 3 m
- Presión de trabajo max. 10 bar

**İLAÇ KUTUSU TEMİZLEME FISKİYESİ**

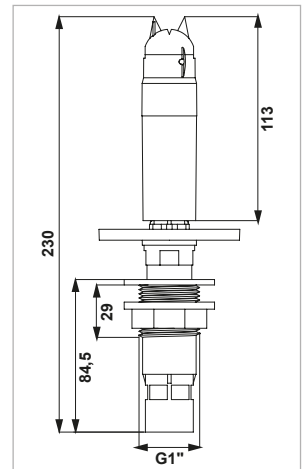
- İlaç kutularının temizlenmesi ve ilaç kalıntısı kalmaması için kullanılır
- İlaç kutularının atılmadan önce temizlenerek çevreye zarar vermesini önler
- Su basıncı ile dönen başlığı sayesinde maksimum temizlik sağlar
- Çalışma basıncı: Maksimum 10 bar

**CONTAINER RINSING NOZZLE**

- Cleans chemical bottle, containers and prevents residuals
- Minimize enviromental pollution before disposal
- Rotating head is driven by fluid pressure
- Working Pressure: 10 bar Max.

KOD
CODE - CÓDIGO**05101650****SURTIDOR LAVA CONTENEDORES**

- Limpia los contenedores y evita residuos
- Minimizar la contaminación ambiental antes de la eliminación
- Cabezal rotativo accionado por el fluido
- Presión de trabajo max. 10 bar





4

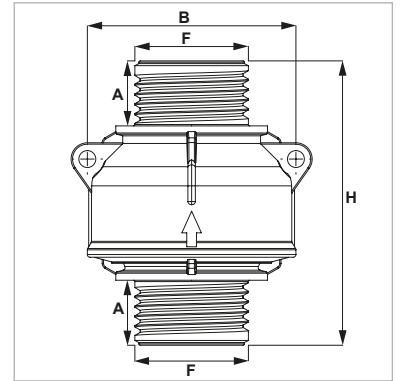
ÇEK VALF ERKEK - ERKEK



CHECK VALVE M - M

KOD CODE - CÓDIGO	F	H	A	B
03012104	G 1 ¼"	105	24	77

VÁLVULA ANTIRRETORNO M - M



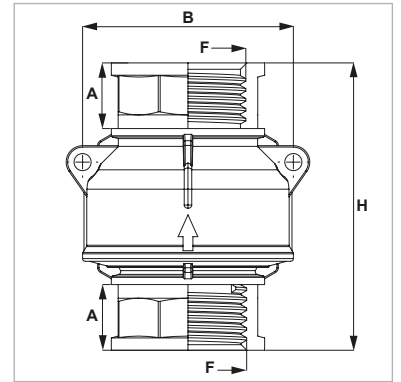
ÇEK VALF DIŞI - DIŞI



CHECK VALVE F - F

KOD CODE - CÓDIGO	F	H	A	B
03012201	G ½"	60	13	45
03012204	G 1 ¼"	105	24	77

VÁLVULA ANTIRRETORNO H - H



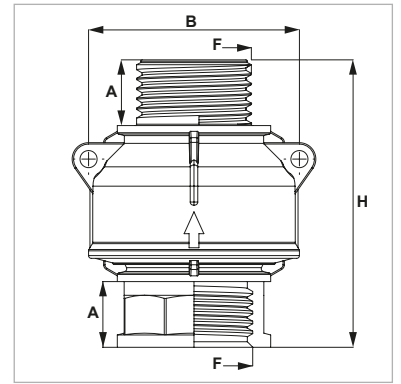
ÇEK VALF DIŞI - ERKEK



CHECK VALVE F - M

KOD CODE - CÓDIGO	F	H	A	B
03012304	G 1 ¼"	105	24	77

VÁLVULA ANTIRRETORNO H - M



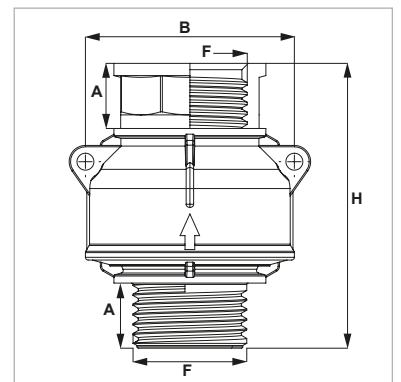
ÇEK VALF ERKEK - DIŞI



CHECK VALVE M - F

KOD CODE - CÓDIGO	F	H	A	B
03012404	G 1 ¼"	105	24	77

VÁLVULA ANTIRRETORNO M - H





4

SEVİYE GÖSTERGESİ

- 1000lt - 1100lt - 1600lt - 2000lt seçenekleri mevcuttur
- Kadran kullanıldığı depoya göre değişiklik gösterir

**TANK LEVEL INDICATOR**

- 1000lt - 1100lt - 1600lt - 2000lt options are available
- Scale differs according to tank capacity

INDICADOR DE NIVEL PARA TANQUE

- Opción de 1000lt - 1100lt - 1600lt - 2000lt
- Escala cambia depende de capacidad de tanque

KOD CODE - CÓDIGO	H
0515160050	50 cm.
0515160080	80 cm.
05151600100	100 cm.

YEDEK PARÇA / SPARE PARTS / REPUESTOS**Şamandıra Topu**
Floating Ball
Bola flotante

05151662M8

Farklı boru ölçüleri için irtibata geçiniz
Different aluminium pipe length upon request / A pedido están disponibles otras medidas de tubo

SEVİYE GÖSTERGESİ (METAL)

- Paslanmaz çelik ve pirinç parçalarından üretilmiştir
- Kadran kullanıldığı depoya göre değişiklik gösterdiği için ölçülendirme dahil değildir

**TANK LEVEL INDICATOR**

- Stainless steel and brass mechanism
- Scale differs according to tank capacity. Gauge plate not included

INDICADOR DE NIVEL PARA TANQUE

- Producido por acero inoxidable y latón
- Escala cambia depende de capacidad de tanque porseso manómetro no está incluido.

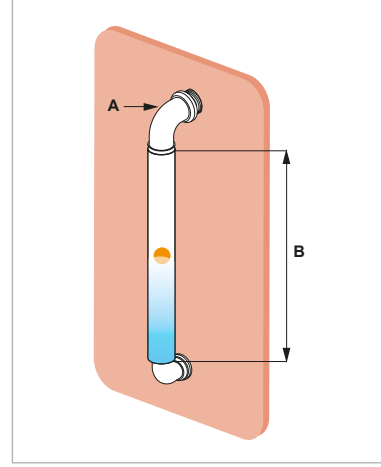
KOD CODE - CÓDIGO	Ø (mm)
05151650	150
05151670	250

YEDEK PARÇA / SPARE PARTS / REPUESTOS**Şamandıra Topu**
Floating Ball
Bola flotante

05151662M6

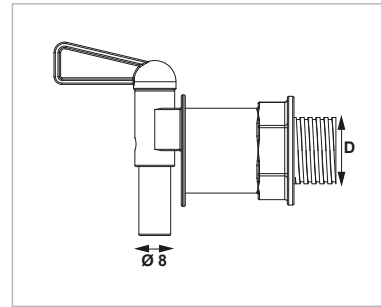


Kadran Kapağı Scale Escala	Ø (mm)
05151652	150
05151672	250

**4****KAPAKLAR VE DEPO AKSESUARLARI**
TANK LIDS AND ACCESSORIES / TAPAS Y ACCESORIOS**TOYMAN®****SEVİYE GÖSTERGESİ****TANK LEVEL INDICATOR****INDICADOR DE NIVEL PARA TANQUE**

KOD CODE - CÓDIGO	A	B (mt)
05151710	G 1/2"	1,5 mt
05151720	G 3/4"	1,5 mt

Farklı hortum ölçüleri için irtibata geçiniz / Different hose lengths upon request / A pedido están disponibles otras medidas de tubo

TEMİZ SU MUSLUĞU**HAND WASHING TAP****GRIFO LAVA MANOS**

KOD CODE - CÓDIGO	D
05251500	Tr 25x3
05251600	G 3/4"



4

KAPAKLAR VE DEPO AKSESUARLARI
TANK LIDS AND ACCESSORIES / TAPAS Y ACCESORIOS

TOYMAN®

PREMIX 2
İLAÇ KARIŞTIRMA DEPOSU
(20 LT)

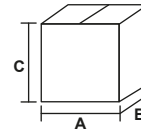
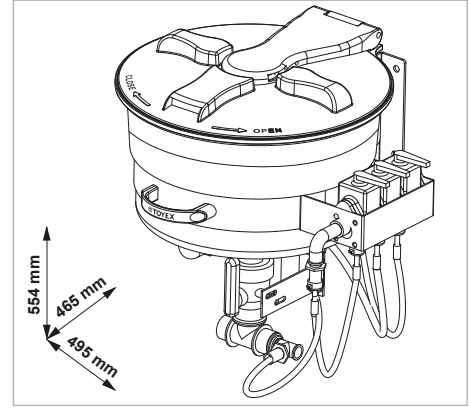


PREMIX 2
MIXER FOR CROP SPRAYERS
(20 LT)

PREMIX 2
MEZCLADOR PARA TRATAMIENTO
DE PULVERIZACIÓN (20 LT)

KOD
CODE - CÓDIGO

05501120



A (mm)	B (mm)	C (mm)	Kg
470	470	600	11,5

PREMIX 2
İLAÇ KARIŞTIRMA DEPOSU
(30 LT)

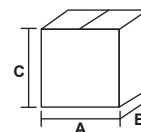
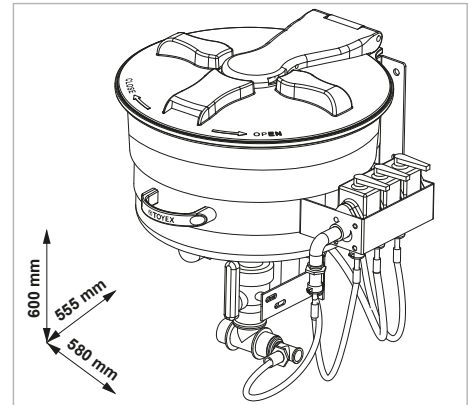


PREMIX 2
MIXER FOR CROP SPRAYERS
(30 LT)

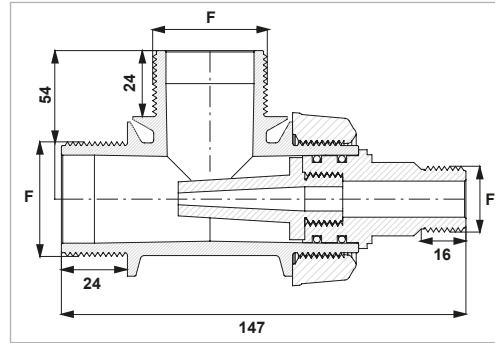
PREMIX 2
MEZCLADOR PARA TRATAMIENTO
DE PULVERIZACIÓN (30 LT)

KOD
CODE - CÓDIGO

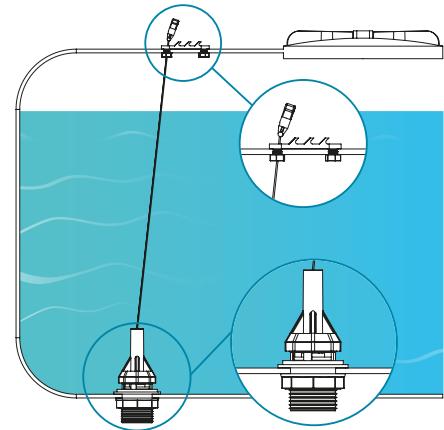
05501130



A (mm)	B (mm)	C (mm)	Kg
590	560	620	13,5

**4****KAPAKLAR VE DEPO AKSESUARLARI**
TANK LIDS AND ACCESSORIES / TAPAS Y ACCESORIOS**TOYMAN®****MİXER EMİŞ BAĞLANTISI**
(3 YOLLU)**MIXER 3 WAY FITTING****RACOR DE 3 VÍAS PARA MEZCLADORA**

KOD CODE - CÓDIGO	F	Uç Nozzle - Boquilla	lt / 1'	bar
05501205	G 1¼"	5 mm	20÷50	2÷15
05501207		7 mm	50÷100	4÷15
05501209		9 mm	100÷150	7÷15
05501212		12 mm	150÷250	4÷15

OTOMATİK SIFON BOŞALTMA G 2"**2" BSP ANTI-POLLUTION
DRAIN VALVE****VALVULA DE DESCARGA ANTI
CONTAMINACIÓN G2****KOD**
CODE - CÓDIGO**03111000**