



7

TARIMSAL İLAÇLAMA MEMELERİ VE PARÇALARI

NOZZLES AND ACCESSORIES
BOQUILLAS Y ACCESORIOS



7

TARIMSAL İLAÇLAMA MEMELERİ VE PARÇALARI
NOZZLES AND ACCESSORIES / BOQUILLAS Y ACCESORIOS

TOYMAN®

SPRAYJET PLASTİK DAMLA KESİCİLİ TARLA MEMESİ

- Plastik damla kesicili tarla ilaçlama memeleri
- EPDM ya da Viton membran
- Oring dahildir
- Maksimum çalışma basıncı 20 bar

SPRAYJET NOZZLE HOLDERS

- Nozzle holders with diaphragm check valve
- EPDM or Viton diaphragm options
- Oring included
- Max working pressure 20 bar

SPRAYJET PORTABOQUILLAS

- Portaboquillas con antigota de membrana
- Opciones de membrana de EPDM o Viton
- Junta tórica incluida
- Presión máxima de trabajo 20 bar

İKİLİ - 2 WAYS - 2 VIAS

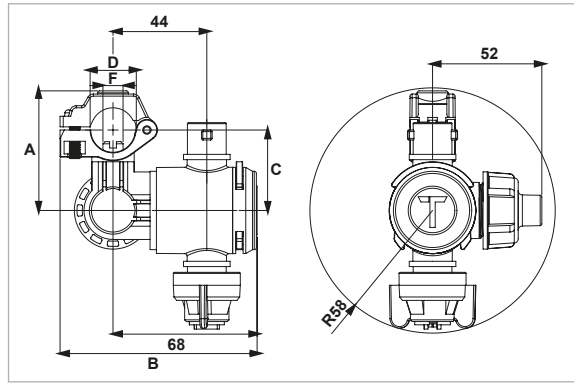


EPDM	VITON®	F	D	A	B	C
0710201110BE	0710201110BV	10 mm	Ø 19 mm	56,5	93	38
0710201207BE	0710201207BV	7 mm	Ø 20 mm	56,5	93	38
0710201210BE	0710201210BV	10 mm	Ø 20 mm	56,5	93	38
0710201507BE	0710201507BV	7 mm	Ø ½"	56,5	93	38
0710201510BE	0710201510BV	10 mm	Ø ½"	56,5	93	38
0710201310BE	0710201310BV	10 mm	Ø 22 mm	56,5	93	38
0710201410BE	0710201410BV	10 mm	Ø 25 mm	68	96	44,5
0710201610BE	0710201610BV	10 mm	Ø ¾"	68	96	44,5
0710201710BE	0710201710BV	10 mm	Ø 1"	72	100	45

YEDEK PARÇA / SPARE PARTS / REPUESTOS

KOD - CODE - CÓDIGO		
*Civata - Somun M6x25 Bolt-Nut / Perno-Tuerca	B10003S	Galvaniz - Galv.
	B10003SS	Krom - Inox

* Civata - somun ayrıca sipariş edilmelidir / Bolt - nut must be ordered separately / Perno y Tuerca deben pedirse por separado



ÜÇLÜ - 3 WAYS - 3 VIAS

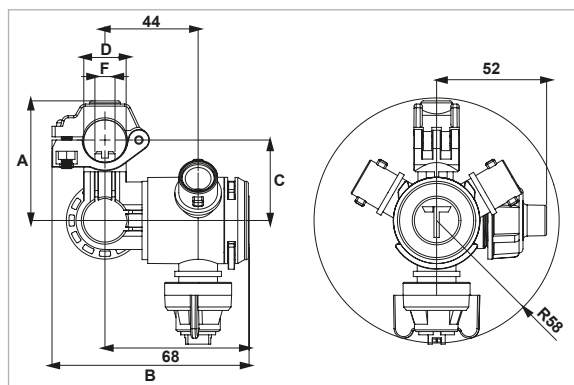


EPDM	VITON®	F	D	A	B	C
0710301207BE	0710301207BV	7 mm	Ø 20 mm	56,5	93	38
0710301210BE	0710301210BV	10 mm	Ø 20 mm	56,5	93	38
0710301507BE	0710301507BV	7 mm	Ø ½"	56,5	93	38
0710301510BE	0710301510BV	10 mm	Ø ½"	56,5	93	38
0710301310BE	0710301310BV	10 mm	Ø 22 mm	56,5	93	38
0710301410BE	0710301410BV	10 mm	Ø 25 mm	68	96	44,5
0710301610BE	0710301610BV	10 mm	Ø ¾"	68	96	44,5
0710301710BE	0710301710BV	10 mm	Ø 1"	72	100	45

YEDEK PARÇA / SPARE PARTS / REPUESTOS

KOD - CODE - CÓDIGO		
*Civata - Somun M6x25 Bolt-Nut / Perno-Tuerca	B10003S	Galvaniz - Galv.
	B10003SS	Krom - Inox

* Civata - somun ayrıca sipariş edilmelidir / Bolt - nut must be ordered separately / Perno y Tuerca deben pedirse por separado





7

SPRAYJET PLASTİK DAMLA
KESİCİLİ TARLA MEMESİ

- Plastik damla kesicili tarla ilaçlama memeleri
- EPDM ya da Viton membran
- Oring dahildir
- Maksimum çalışma basıncı 20 bar

SPRAYJET NOZZLE HOLDERS

- Nozzle holders with diaphragm check valve
- EPDM or Viton diaphragm options
- Oring included
- Max working pressure 20 bar

SPRAYJET PORTABOQUILLAS

- Portaboquillas con antigota de membrana
- Opciones de membrana de EPDM o Viton
- Junta tórica incluida
- Presión máxima de trabajo 20 bar

DÖRTLÜ - 4 WAYS - 4 VIAS

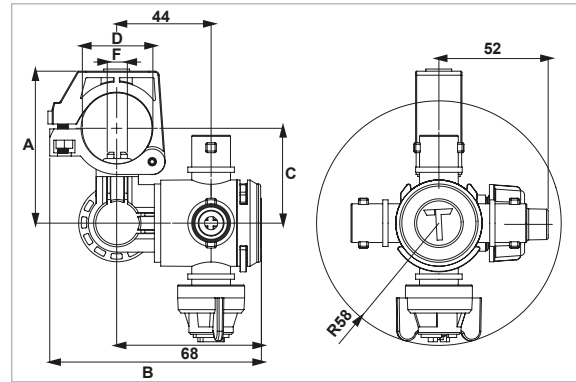


YEDEK PARÇA / SPARE PARTS / REPUESTOS

KOD - CODE - CÓDIGO		
*Civata - Somun M6x25 Bolt-Nut / Perno-Tuerca	B10003S	Galvaniz - Galv.
	B10003SS	Krom - Inox

* Civata - somun ayrıca sipariş edilmelidir / Bolt - nut must be ordered separately / Perno y Tuerca deben pedirse por separado

EPDM	VITON®	F	D	A	B	C
0710401207BE	0710401207BV	7 mm	Ø 20 mm	56,5	93	38
0710401210BE	0710401210BV	10 mm	Ø 20 mm	56,5	93	38
0710401507BE	0710401507BV	7 mm	Ø ½"	56,5	93	38
0710401510BE	0710401510BV	10 mm	Ø ½"	56,5	93	38
0710401310BE	0710401310BV	10 mm	Ø 22 mm	56,5	93	38
0710401410BE	0710401410BV	10 mm	Ø 25 mm	68	96	44,5
0710401610BE	0710401610BV	10 mm	Ø ¾"	68	96	44,5
0710401710BE	0710401710BV	10 mm	Ø 1"	72	100	45



BEŞLİ - 5 WAYS - 5 VIAS

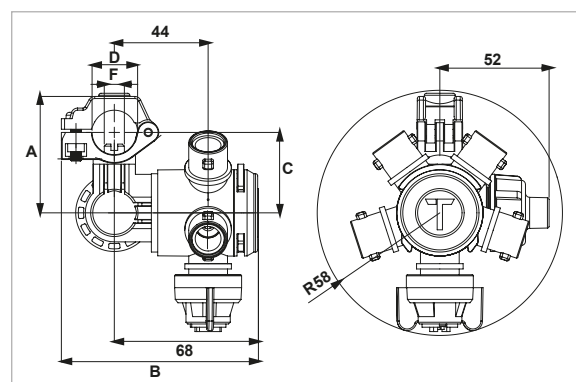


YEDEK PARÇA / SPARE PARTS / REPUESTOS

KOD - CODE - CÓDIGO		
*Civata - Somun M6x25 Bolt-Nut / Perno-Tuerca	B10003S	Galvaniz - Galv.
	B10003SS	Krom - Inox

* Civata - somun ayrıca sipariş edilmelidir / Bolt - nut must be ordered separately / Perno y Tuerca deben pedirse por separado

EPDM	VITON®	F	D	A	B	C
0710501207BE	0710501207BV	7 mm	Ø 20 mm	56,5	93	38
0710501210BE	0710501210BV	10 mm	Ø 20 mm	56,5	93	38
0710501507BE	0710501507BV	7 mm	Ø ½"	56,5	93	38
0710501510BE	0710501510BV	10 mm	Ø ½"	56,5	93	38
0710501310BE	0710501310BV	10 mm	Ø 22 mm	56,5	93	38
0710501410BE	0710501410BV	10 mm	Ø 25 mm	68	96	44,5
0710501610BE	0710501610BV	10 mm	Ø ¾"	68	96	44,5
0710501710BE	0710501710BV	10 mm	Ø 1"	72	100	45





7

DAMLA KESİCİLİ PLASTİK TARLA MEMESİ - TEKLİ MEME SOMUNLU TİP

- Ø 19 mm ile Ø 1" arasındaki farklı boru ölçülerine uygunluk
- EPDM membran ve contalar (İstek üzerine VITON®)
- Maksimum çalışma basıncı: 20 bar
- Civata - Somun bağlantılı tip



HINGED CLAMP TYPE NOZZLE HOLDER WITH DIAPHRAGM CHECK VALVE AND QUICK COUPLING


- For different pipe diameters between Ø 19 mm and Ø 1"
- EPDM diaphragm and gaskets (VITON® on request)
- Maximum operating pressure 20 bar
- Type with bolt and cap

PORTABOQUILLAS HERBICIDAS CON ABRAZADERA ARTICULADA Y ANTIGOTA DE MEMBRANA Y ACOPLAMIENTO RÁPIDO

- Para diferentes diámetros de tubo entre Ø 19 mm y Ø 1"
- Disponible con membrana y juntas en EPDM (a pedido VITON®)
- Presión máxima de trabajo 20 bar
- Tipo con perno y cabezal

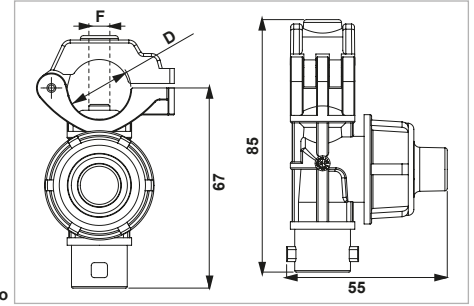
EPDM	VITON®	F	D
0710101207BE	0710101207BV	7 mm	Ø 20 mm
0710101507BE	0710101507BV	7 mm	Ø ½"
0710101110BE	0710101110BV	10 mm	Ø 19 mm
0710101210BE	0710101210BV	10 mm	Ø 20 mm
0710101410BE	0710101410BV	10 mm	Ø 25 mm
0710101510BE	0710101510BV	10 mm	Ø ½"
0710101610BE	0710101610BV	10 mm	Ø ¾"
0710101710BE	0710101710BV	10 mm	Ø 1"

YEDEK PARÇA / SPARE PARTS / REPUESTOS

	KOD - CODE - CÓDIGO	
 *Civata - Somun M5x25 Bolt-Nut / Perno-Tuerca	B10002S	Galvaniz - Galv.
	B10002SS	Krom - Inox

Oring dahildir / O-Ring is included / Junta tórica incluida
Meme somunu dahil değildir / Caps not included / Sin cabezal

* Civata - somun ayrıca sipariş edilmelidir / Bolt - nut must be ordered separately / Perno y Tuerca deben pedirse por separado



DAMLA KESİCİLİ PLASTİK TARLA MEMESİ - TEKLİ MEME SOMUNLU TİP

- Ø 19 mm ile Ø 1" arasındaki farklı boru ölçülerine uygunluk
- EPDM membran ve contalar (İstek üzerine VITON®)
- Maksimum çalışma basıncı: 20 bar
- Vida bağlantılı tip



HINGED CLAMP TYPE NOZZLE HOLDER WITH DIAPHRAGM CHECK VALVE AND QUICK COUPLING

- For different pipe diameters between Ø 19 mm and Ø 1"
- EPDM diaphragm and gaskets (VITON® on request)
- Maximum operating pressure 20 bar
- Type with screw

PORTABOQUILLAS HERBICIDAS CON ABRAZADERA ARTICULADA Y ANTIGOTA DE MEMBRANA Y ACOPLAMIENTO RÁPIDO

- Para diferentes diámetros de tubo entre Ø 19 mm y Ø 1"
- EPDM diaphragm and gaskets (VITON® on request)
- Maximum operating pressure 20 bar
- Tipo con tornillo

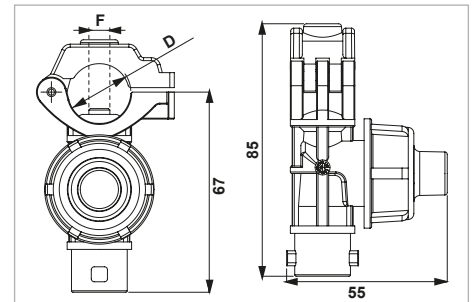
EPDM	VITON®	F	D
0710101207SE	0710101207SV	7 mm	Ø 20 mm
0710101507SE	0710101507SV	7 mm	Ø ½"
0710101110SE	0710101110SV	10 mm	Ø 19 mm
0710101210SE	0710101210SV	10 mm	Ø 20 mm
0710101410SE	0710101410SV	10 mm	Ø 25 mm
0710101510SE	0710101510SV	10 mm	Ø ½"
0710101610SE	0710101610SV	10 mm	Ø ¾"
0710101710SE	0710101710SV	10 mm	Ø 1"

YEDEK PARÇA / SPARE PARTS / REPUESTOS

	KOD - CODE - CÓDIGO	
 *Vida 4,8x16 YSB 4,8x16 Screw / Tornillo	V4816YSBS	Galvaniz - Galv.
	V4816YSBSS	Krom - Inox

Oring dahildir / O-Ring is included / Junta tórica incluida
Meme somunu dahil değildir / Caps not included / Sin cabezal

* Vida ayrıca sipariş edilmelidir / Screw must be ordered separately / Tornillo debe pedirse por separado



**7****TARIMSAL İLAÇLAMA MEMELERİ VE PARÇALARI**
NOZZLES AND ACCESSORIES / BOQUILLAS Y ACCESORIOS**TOYMAN®**

DAMLA KESİCİLİ PLASTİK TARLA MEMESİ - TEKLİ MEME 3/8" PASOLU SOMUNLU TİP

- Ø 20 mm ile Ø 1" arasındaki farklı boru ölçülerine uygunluk
- EPDM membran ve contalar (İstek üzerine VITON®)
- Maksimum çalışma basıncı: 20 bar
- Civata - Somun bağlantılı tip



YEDEK PARÇA / SPARE PARTS / REPUESTOS

KOD - CODE - CÓDIGO		
*Civata - Somun M5x25 Bolt-Nut / Perno-Tuerca	B10002S	Galvaniz - Galv.
	B10002SS	Krom - Inox

Oring dahildir / O-Ring is included / Junta tórica incluida
3/8" Pasolu somun dahildir / 3/8" BSP threaded cap included / Cabezal roscado G 3/8" incluido
* Civata - somun ayrıca sipariş edilmelidir / Bolt - nut must be ordered separately / Perno y Tuerca deben pedirse por separado

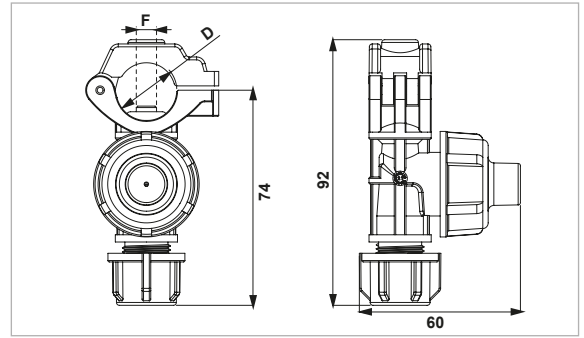
HINGED CLAMP TYPE NOZZLE HOLDER WITH DIAPHRAGM CHECK VALVE AND 3/8" BSP THREADED CAP

- For different pipe diameters between Ø 20 mm and Ø 1"
- EPDM diaphragm and gaskets (VITON® on request)
- Maximum operating pressure 20 bar
- Type with bolt and cap

PORTABOQUILLAS HERBICIDAS CON ABRAZADERA ARTICULADA Y ANTIGOTA DE MEMBRANA Y CABEZAL ROSCADO G 3/8"

- Para diferentes diámetros de tubo entre Ø 20 mm y Ø 1"
- Disponible con membrana y juntas en EPDM (a pedido VITON®)
- Presión máxima de trabajo 20 bar
- Tipo con perno y cabezal

EPDM	VITON®	F	D
0710102207BE	0710102207BV	7 mm	Ø 20 mm
0710102507BE	0710102507BV	7 mm	Ø 1/2"
0710102410BE	0710102410BV	10 mm	Ø 25 mm
0710102510BE	0710102510BV	10 mm	Ø 1/2"
0710102610BE	0710102610BV	10 mm	Ø 3/4"
0710102710BE	0710102710BV	10 mm	Ø 1"



DAMLA KESİCİLİ PLASTİK TARLA MEMESİ - TEKLİ MEME 3/8" PASOLU SOMUNLU TİP

- Ø 20 mm ile Ø 1" arasındaki farklı boru ölçülerine uygunluk
- EPDM membran ve contalar (İstek üzerine VITON®)
- Maksimum çalışma basıncı: 20 bar
- Vida bağlantılı tip



YEDEK PARÇA / SPARE PARTS / REPUESTOS

KOD - CODE - CÓDIGO		
* Vida 4,8x16 YSB 4,8x16 Screw / Tornillo	V4816YSBS	Galvaniz - Galv.
	V4816YSBSS	Krom - Inox

Oring dahildir / O-Ring is included / Junta tórica incluida
3/8" Pasolu somun dahildir / 3/8" BSP threaded cap included / Cabezal roscado G 3/8" incluido
* Vida ayrıca sipariş edilmelidir / Screw must be ordered separately / Tornillo debe pedirse por separado

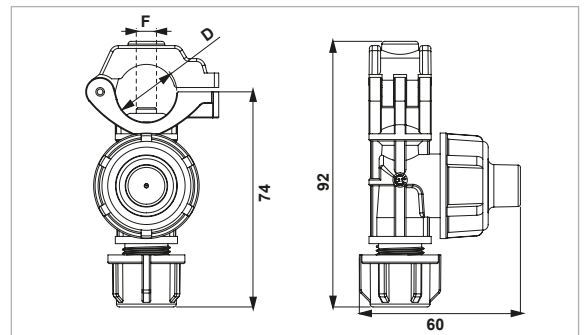
HINGED CLAMP TYPE NOZZLE HOLDER WITH DIAPHRAGM CHECK VALVE AND 3/8" BSP THREADED CAP

- For different pipe diameters between Ø 20 mm and Ø 1"
- EPDM diaphragm and gaskets (VITON® on request)
- Maximum operating pressure 20 bar
- Type with screw

PORTABOQUILLAS HERBICIDAS CON ABRAZADERA ARTICULADA Y ANTIGOTA DE MEMBRANA Y CABEZAL ROSCADO G 3/8"

- Para diferentes diámetros de tubo entre Ø 20 mm y Ø 1"
- EPDM diaphragm and gaskets (VITON® on request)
- Maximum operating pressure 20 bar
- Tipo con tornillo

EPDM	VITON®	F	D
0710102207SE	0710102207SV	7 mm	Ø 20 mm
0710102507SE	0710102507SV	7 mm	Ø 1/2"
0710102410SE	0710102410SV	10 mm	Ø 25 mm
0710102510SE	0710102510SV	10 mm	Ø 1/2"
0710102610SE	0710102610SV	10 mm	Ø 3/4"
0710102710SE	0710102710SV	10 mm	Ø 1"





7

PLASTİK TARLA MEMESİ - TEKLİ MEME SOMUNLU TİP

- Ø 20 mm ile Ø 1" arasındaki farklı boru ölçülerine uygunluk
- EPDM membran ve contalar (İstek üzerine VITON®)
- Maksimum çalışma basıncı: 20 bar
- Civata - Somun bağlantılı tip



YEDEK PARÇA / SPARE PARTS / REPUESTOS

KOD - CODE - CÓDIGO		
*Civata - Somun M5x25 Bolt-Nut / Perno-Tuerca	B10002S	Galvaniz - Galv.
	B10002SS	Krom - Inox

Oring dahildir / O-Ring is included / Junta tórica incluida
Meme somunu dahil değildir / Caps not included / Sin cabezal

* Civata - somun ayrıca sipariş edilmelidir / Bolt - nut must be ordered separately / Perno y Tuerca deben pedirse por separado

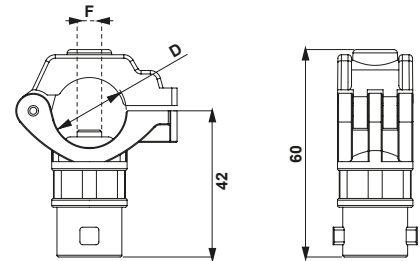
HINGED CLAMP TYPE NOZZLE HOLDER WITH QUICK COUPLING

- For different pipe diameters between Ø 20 mm and Ø 1"
- EPDM diaphragm and gaskets (VITON® on request)
- Maximum operating pressure 20 bar
- Type with bolt and cap

PORTABOQUILLAS HERBICIDAS CON ABRAZADERA ARTICULADA Y ACOPLAMIENTO RÁPIDO

- Para diferentes diámetros de tubo entre Ø 20 mm y Ø 1"
- Disponible con membrana y juntas en EPDM (a pedido VITON®)
- Presión máxima de trabajo 20 bar
- Tipo con perno y cabezal

KOD CODE - CÓDIGO	F	D
0710103207B	7 mm	Ø 20 mm
0710103507B	7 mm	Ø ½"
0710103410B	10 mm	Ø 25 mm
0710103510B	10 mm	Ø ½"
0710103610B	10 mm	Ø ¾"
0710103710B	10 mm	Ø 1"



PLASTİK TARLA MEMESİ - TEKLİ MEME SOMUNLU TİP

- Ø 20 mm ile Ø 1" arasındaki farklı boru ölçülerine uygunluk
- EPDM membran ve contalar (İstek üzerine VITON®)
- Maksimum çalışma basıncı: 20 bar
- Vida bağlantılı tip



YEDEK PARÇA / SPARE PARTS / REPUESTOS

KOD - CODE - CÓDIGO		
*Vida 4,8x16 YSB 4,8x16 Screw / Tornillo	V4816YSBS	Galvaniz - Galv.
	V4816YSBSS	Krom - Inox

Oring dahildir / O-Ring is included / Junta tórica incluida
Meme somunu dahil değildir / Caps not included / Sin cabezal

* Vida ayrıca sipariş edilmelidir / Screw must be ordered separately / Tornillo debe pedirse por separado

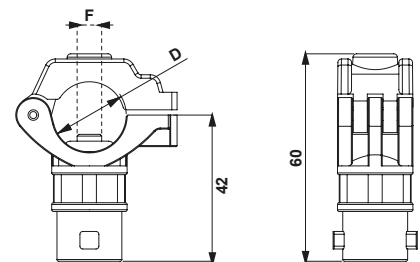
HINGED CLAMP TYPE NOZZLE HOLDER WITH QUICK COUPLING

- For different pipe diameters between Ø 20 mm and Ø 1"
- EPDM diaphragm and gaskets (VITON® on request)
- Maximum operating pressure 20 bar
- Type with screw

PORTABOQUILLAS HERBICIDAS CON ABRAZADERA ARTICULADA Y ACOPLAMIENTO RÁPIDO

- Para diferentes diámetros de tubo entre Ø 20 mm y Ø 1"
- EPDM diaphragm and gaskets (VITON® on request)
- Maximum operating pressure 20 bar
- Tipo con tornillo

KOD CODE - CÓDIGO	F	D
0710103207S	7 mm	Ø 20 mm
0710103507S	7 mm	Ø ½"
0710103410S	10 mm	Ø 25 mm
0710103510S	10 mm	Ø ½"
0710103610S	10 mm	Ø ¾"
0710103710S	10 mm	Ø 1"





PLASTİK TARLA MEMESİ - TEKLİ MEME 3/8 PASOLU SOMUNLU TİP

- Ø 20 mm ile Ø 1" arasındaki farklı boru ölçülerine uygunluk
- EPDM membran ve contalar (İstek üzerine VITON®)
- Maksimum çalışma basıncı: 20 bar
- Civata - Somun bağlantılı tip



YEDEK PARÇA / SPARE PARTS / REPUESTOS

KOD - CODE - CÓDIGO		
*Civata - Somun M5x25 Bolt-Nut / Perno-Tuerca	B10002S	Galvaniz - Galv.
	B10002SS	Krom - Inox

Oring dahildir / O-Ring is included / Junta tórica incluida
3/8" Pasolu somun dahildir / 3/8" BSP threaded cap included / Cabezal roscado G 3/8" incluido
* Civata - somun ayrıca sipariş edilmelidir / Bolt - nut must be ordered separately / Perno y Tuerca deben pedirse por separado

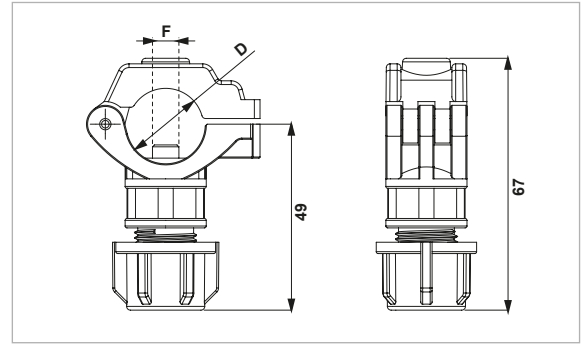
HINGED CLAMP TYPE NOZZLE HOLDER WITH 3/8" BSP THREADED CAP

- For different pipe diameters between Ø 20 mm and Ø 1"
- EPDM diaphragm and gaskets (VITON® on request)
- Maximum operating pressure 20 bar
- Type with bolt and cap

PORTABOQUILLAS HERBICIDAS CON ABRAZADERA ARTICULADA Y CABEZAL ROSCADO G 3/8"

- Para diferentes diámetros de tubo entre Ø 20 mm y Ø 1"
- Disponible con membrana y juntas en EPDM (a pedido VITON®)
- Presión máxima de trabajo 20 bar
- Tipo con perno y cabezal

KOD CODE - CÓDIGO	F	D
0710104207B	7 mm	Ø 20 mm
0710104507B	7 mm	Ø 1/2"
0710104410B	10 mm	Ø 25 mm
0710104510B	10 mm	Ø 1/2"
0710104610B	10 mm	Ø 3/4"
0710104710B	10 mm	Ø 1"



PLASTİK TARLA MEMESİ - TEKLİ MEME 3/8 PASOLU SOMUNLU TİP

- Ø 20 mm ile Ø 1" arasındaki farklı boru ölçülerine uygunluk
- EPDM membran ve contalar (İstek üzerine VITON®)
- Maksimum çalışma basıncı: 20 bar
- Vida bağlantılı tip



YEDEK PARÇA / SPARE PARTS / REPUESTOS

KOD - CODE - CÓDIGO		
* Vida 4,8x16 YSB 4,8x16 Screw / Tornillo	V4816YSBS	Galvaniz - Galv.
	V4816YSBSS	Krom - Inox

Oring dahildir / O-Ring is included / Junta tórica incluida
3/8" Pasolu somun dahildir / 3/8" BSP threaded cap included / Cabezal roscado G 3/8" incluido
* Vida ayrıca sipariş edilmelidir / Screw must be ordered separately / Tornillo debe pedirse por separado

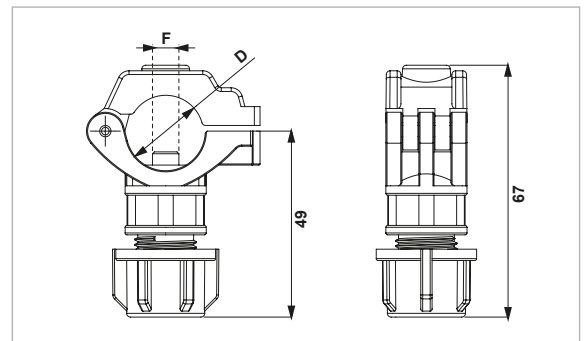
HINGED CLAMP TYPE NOZZLE HOLDER WITH 3/8" BSP THREADED CAP

- For different pipe diameters between Ø 20 mm and Ø 1"
- EPDM diaphragm and gaskets (VITON® on request)
- Maximum operating pressure 20 bar
- Type with screw

PORTABOQUILLAS HERBICIDAS CON ABRAZADERA ARTICULADA Y CABEZAL ROSCADO G 3/8"

- Para diferentes diámetros de tubo entre Ø 20 mm y Ø 1"
- EPDM diaphragm and gaskets (VITON® on request)
- Maximum operating pressure 20 bar
- Tipo con tornillo

KOD CODE - CÓDIGO	F	D
0710104207S	7 mm	Ø 20 mm
0710104507S	7 mm	Ø 1/2"
0710104410S	10 mm	Ø 25 mm
0710104510S	10 mm	Ø 1/2"
0710104610S	10 mm	Ø 3/4"
0710104710S	10 mm	Ø 1"



**7****DAMLA KESİCİLİ PLASTİK
TARLA MEMESİ - TEKLİ
PASO BAĞLANTILI -
MEME SOMUNLU TİP**

- EPDM membran ve contalar
(İstek üzerine VITON®)
- Maksimum çalışma basıncı: 20 bar

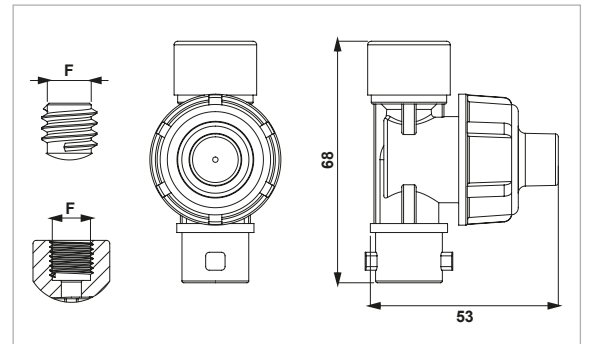
**THREADED NOZZLE HOLDER
WITH DIAPHRAGM CHECK
VALVE AND QUICK COUPLING
(CAP NOT INCLUDED)**

- EPDM diaphragm and gaskets
(VITON® on request)
- Maximum operating pressure 20 bar

**PORTABOQUILLAS HERBICIDAS
ROSCADO CON ANTIGOTA DE
MEMBRANA Y ACOPLAMIENTO
RÁPIDO (SIN CABEZAL)**

- Disponible con membrana y juntas en
EPDM (a pedido VITON®)
- Presión máxima de trabajo 20 bar

EPDM	VITON®	F
0710105101E	0710105101V	G 1/4" - Erkek - M
0710105102E	0710105102V	G 1/4" - Dişi - F
0710105103E	0710105103V	G 3/8" - Dişi - F

**DAMLA KESİCİLİ PLASTİK
TARLA MEMESİ -
TEKLİ PASO BAĞLANTILI -
3/8 PASOLU SOMUNLU TİP**

- EPDM membran ve contalar
(İstek üzerine VITON®)
- Maksimum çalışma basıncı: 20 bar

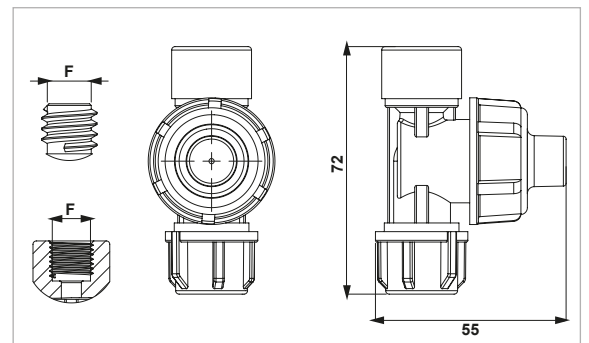
**THREADED NOZZLE HOLDER
WITH DIAPHRAGM CHECK
VALVE AND 3/8" BSP
THREADED CAP**

- EPDM diaphragm and gaskets
(VITON® on request)
- Maximum operating pressure 20 bar

**PORTABOQUILLAS HERBICIDAS
ROSCADO CON ANTIGOTA DE
MEMBRANA Y CABEZAL
ROSCADO G 3/8"**

- Disponible con membrana y juntas en
EPDM (a pedido VITON®)
- Presión máxima de trabajo 20 bar

EPDM	VITON®	F
0710106101E	0710106101V	G 1/4" - Erkek - M
0710106102E	0710106102V	G 1/4" - Dişi - F
0710106103E	0710106103V	G 3/8" - Dişi - F



**7****STOP VANALI PLASTİK
TARLA MEMESİ - TEKLİ
PASO BAĞLANTILI -
MEME SOMUNLU TİP**

- EPDM membran ve contalar
(İstek üzerine VITON®)
- Maksimum çalışma basıncı: 20 bar

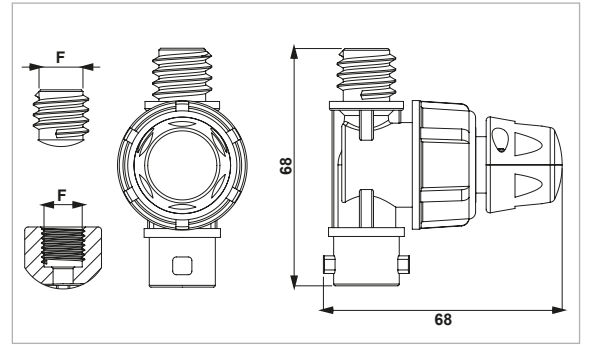
**THREADED NOZZLE HOLDER
WITH CHECK VALVE WITH
STOPCOCK AND QUICK
COUPLING (CAP NOT INCLUDED)**

- EPDM diaphragm and gaskets
(VITON® on request)
- Maximum operating pressure 20 bar

**PORTABOQUILLAS HERBICIDAS
ROSCADO CON ANTIGOTA DE MEMBRANA
Y GRIFO DE CIERRE Y ACOPLAMIENTO
RÁPIDO (SIN CABEZAL)**

- Disponible con membrana y juntas en EPDM
(a pedido VITON®)
- Presión máxima de trabajo 20 bar

EPDM	VITON®	F
0710105101EK	0710105101VK	G ¼" - Erkek - M
0710105102EK	0710105102VK	G ¼" - Dişi - F
0710105103EK	0710105103VK	G 3/8" - Dişi - F

**STOP VANALI PLASTİK
TARLA MEMESİ - TEKLİ
PASO BAĞLANTILI -
3/8 PASOLU SOMUNLU TİP**

- EPDM membran ve contalar
(İstek üzerine VITON®)
- Maksimum çalışma basıncı: 20 bar

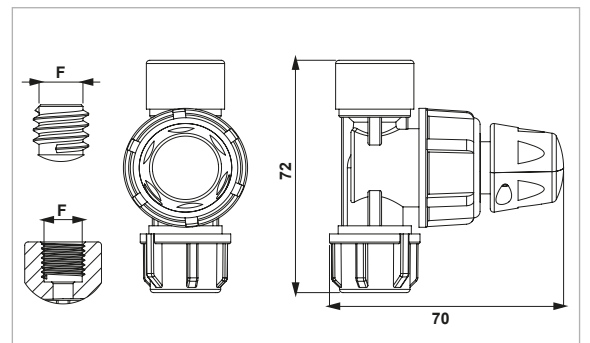
**THREADED NOZZLE HOLDER
WITH CHECK VALVE WITH
STOPCOCK AND 3/8" BSP
THREADED CAP**

- EPDM diaphragm and gaskets
(VITON® on request)
- Maximum operating pressure 20 bar

**PORTABOQUILLAS HERBICIDAS
ROSCADO CON ANTIGOTA DE
MEMBRANA Y GRIFO DE CIERRE Y
CABEZAL ROSCADO G 3/8"**

- Disponible con membrana y juntas en EPDM
(a pedido VITON®)
- Presión máxima de trabajo 20 bar

EPDM	VITON®	F
0710106101EK	0710106101VK	G ¼" - Erkek - M
0710106102EK	0710106102VK	G ¼" - Dişi - F
0710106103EK	0710106103VK	G 3/8" - Dişi - F



**7****HORTUM BAĞLANTILI
İLAÇLAMA MEMELERİ****NOZZLE HOLDERS FOR DRY BOOMS****PORTABOQUILLAS PARA MANGUERA****DİRSEKLİ MODEL - MEME SOMUNLU**

NOZZLE HOLDER BODY WITH QUICK COUPLING AND SINGLE HOSE TAIL

CUERPO PORTABOQUILLA CON CONEXIÓN RÁPIDA Y PORTAMANGUERA INDIVIDUAL



KOD CODE - CÓDIGO	Ø
071110110	10 mm (3/8")
071110113	13 mm (1/2")
071110119	19 mm (3/4")

DİRSEKLİ MODEL - 3/8 PASOLU MEME SOMUNLU

NOZZLE HOLDER THREADED BODY 3/8" AND SINGLE HOSE TAIL

CUERPO PORTABOQUILLA ROSCADO 3/8" Y PORTAMANGUERA INDIVIDUAL



KOD CODE - CÓDIGO	Ø
071138110	10 mm (3/8")
071138113	13 mm (1/2")
071138119	19 mm (3/4")

T MODEL - MEME SOMUNLU

NOZZLE HOLDER BODY WITH QUICK COUPLING AND DOUBLE HOSE TAIL

CUERPO PORTABOQUILLA CON CONEXIÓN RÁPIDA Y PORTAMANGUERA DOBLE



KOD CODE - CÓDIGO	Ø
071110210	10 mm (3/8")
071110213	13 mm (1/2")
071110219	19 mm (3/4")

T MODEL - 3/8 PASOLU MEME SOMUNLU

NOZZLE HOLDER THREADED BODY 3/8" AND DOUBLE HOSE TAIL

CUERPO PORTABOQUILLA ROSCADO 3/8" Y PORTAMANGUERA DOBLE



KOD CODE - CÓDIGO	Ø
071138210	10 mm (3/8")
071138213	13 mm (1/2")
071138219	19 mm (3/4")

ÜÇ YOLLU MODEL - MEME SOMUNLU

NOZZLE HOLDER BODY WITH QUICK COUPLING AND TRIPLE HOSE TAIL

CUERPO PORTABOQUILLA CON CONEXIÓN RÁPIDA Y PORTAMANGUERA TRIPLE



KOD CODE - CÓDIGO	Ø
071110310	10 mm (3/8")
071110313	13 mm (1/2")
071110319	19 mm (3/4")

ÜÇ YOLLU MODEL - 3/8 PASOLU MEME SOMUNLU

NOZZLE HOLDER THREADED BODY 3/8" AND TRIPLE HOSE TAIL

CUERPO PORTABOQUILLA ROSCADO 3/8" Y PORTAMANGUERA TRIPLE



KOD CODE - CÓDIGO	Ø
071138310	10 mm (3/8")
071138313	13 mm (1/2")
071138319	19 mm (3/4")

**7****DAMLA KESİCİLİ PLASTİK
TARLA MEMESİ - TEKLİ
HORTUM BAĞLANTILI TİP**

HORTUM BAĞLANTILI ÜSTTEN DAMLA KESİCİLİ MEME - DİRSEK BAĞLANTILI
NOZZLE HOLDER BODY WITH UPPER ANTI-DRIP, QUICK COUPLING
AND SINGLE HOSE TAIL
CUERPO PORTABOQUILLA CON ANTIGOTE0 SUPERIOR, CONEXIÓN RÁPIDA
Y PORTAMANGUERA INDIVIDUAL



KOD CODE - CÓDIGO	Ø
071112110	10 mm (3/8")
071112113	13 mm (1/2")
071112119	19 mm (3/4")

NOZZLE HOLDERS FOR DRY BOOMS**PORTABOQUILLAS PARA MANGUERA**

DİRSEKLİ MODEL - MEME SOMUNLU
NOZZLE HOLDER BODY WITH ANTI-DRIP, QUICK COUPLING AND SINGLE HOSE TAIL
CUERPO PORTABOQUILLA CON ANTIGOTE0, CONEXIÓN
RÁPIDA Y PORTAMANGUERA INDIVIDUAL



KOD CODE - CÓDIGO	Ø
071111110	10 mm (3/8")
071111113	13 mm (1/2")
071111119	19 mm (3/4")

HORTUM BAĞLANTILI ÜSTTEN DAMLA KESİCİLİ MEME - T BAĞLANTILI
NOZZLE HOLDER BODY WITH UPPER ANTI-DRIP, QUICK COUPLING
AND DOUBLE HOSE TAIL
CUERPO PORTABOQUILLA CON ANTIGOTE0 SUPERIOR, CONEXIÓN RÁPIDA
Y PORTAMANGUERA DOBLE



KOD CODE - CÓDIGO	Ø
071112210	10 mm (3/8")
071112213	13 mm (1/2")
071112219	19 mm (3/4")

T MODEL - MEME SOMUNLU
NOZZLE HOLDER BODY WITH ANTI-DRIP, QUICK COUPLING AND DOUBLE HOSE TAIL
CUERPO PORTABOQUILLA CON ANTIGOTE0, CONEXIÓN
RÁPIDA Y PORTAMANGUERA DOBLE



KOD CODE - CÓDIGO	Ø
071111210	10 mm (3/8")
071111213	13 mm (1/2")
071111219	19 mm (3/4")

ÜÇ YOLLU MODEL - MEME SOMUNLU
NOZZLE HOLDER BODY WITH ANTI-DRIP, QUICK COUPLING AND TRIPLE HOSE TAIL
CUERPO PORTABOQUILLA CON ANTIGOTE0, CONEXIÓN RÁPIDA
Y PORTAMANGUERA TRIPLE



KOD CODE - CÓDIGO	Ø
071111310	10 mm (3/8")
071111313	13 mm (1/2")
071111319	19 mm (3/4")

**7****HORTUM BAĞLANTILI
İLAÇLAMA MEMELERİ****NOZZLE HOLDERS FOR DRY BOOMS****PORTABOQUILLAS PARA MANGUERA****HORTUM BAĞLANTILI REVOLVER MEME – DİRSEKLİ**
REVOLVER NOZZLE WITH HOSE CONNECTION- WITH ELBOW
BOQUILLA REVOLVER CON CONEXION DE MANGUERA - CON CODO**REVOLVER MEME - 1/4" NPT**
REVOLVER NOZZLE - 1/4" NPT
BOQUILLA REVOLVER - 1/4" NPT

KOD CODE - CÓDIGO	Ø
071113113	13 mm (1/2")
071113119	19 mm (3/4")



KOD CODE - CÓDIGO
0710605101NE

HORTUM BAĞLANTILI REVOLVER MEME - T BAĞLANTI
REVOLVER NOZZLE WITH HOSE CONNECTION - T CONNECTION
BOQUILLA REVOLVER CON CONEXIÓN DE MANGUERA - CONEXIÓN T

KOD CODE - CÓDIGO	Ø
071113213	13 mm (1/2")
071113219	19 mm (3/4")

HORTUM BAĞLANTILI REVOLVER MEME - ÜÇ YOLLU
REVOLVER NOZZLE WITH HOSE CONNECTION - 3 WAY
BOQUILLA REVOLVER CON CONEXIÓN DE MANGUERA - 3 VÍAS

KOD CODE - CÓDIGO	Ø
071113313	13 mm (1/2")
071113319	19 mm (3/4")

**7****HORTUM BAĞLANTILI İLAÇLAMA MEMELERİ****NOZZLE HOLDERS FOR DRY BOOMS****PORTABOQUILLAS PARA MANGUERA**

1/4" NPT DİŞİ DİRSEK BAĞLANTI
NPT 1/4" THREADED BODY AND SINGLE HOSE TAIL
CUERPO ROSCADO 1/4" NPT Y PORTAMANGUERA INDIVIDUAL



KOD CODE - CÓDIGO	Ø
071114110	10 mm (3/8")
071114113	13 mm (1/2")
071114119	19 mm (3/4")

DAMLA KESİCİLİ PLASTİK TARLA MEMESİ - TEKLİ
PASO BAĞLANTILI - MEME SOMUNLU TİP - 1/4" NPT
1/4" NPT THREADED NOZZLE HOLDER BODY WITH ANTI-DRIP
AND QUICK COUPLING
CUERPO PORTA-BOQUILLA ROSCADO 1/4" NPT CON ANTIGOTEÓ
Y CONEXIÓN RÁPIDA



KOD CODE - CÓDIGO
0710105101NE

1/4" NPT DİŞİ T BAĞLANTI
NPT 1/4" THREADED BODY AND DOUBLE HOSE TAIL
CUERPO ROSCADO 1/4" NPT Y PORTAMANGUERA DOBLE



KOD CODE - CÓDIGO	Ø
071114210	10 mm (3/8")
071114213	13 mm (1/2")
071114219	19 mm (3/4")

1/4" NPT DİŞİ ÜÇ YOLLU BAĞLANTI
NPT 1/4" THREADED BODY AND TRIPLE HOSE TAIL
CUERPO ROSCADO 1/4" NPT Y PORTAMANGUERA TRIPLE



KOD CODE - CÓDIGO	Ø
071114310	10 mm (3/8")
071114313	13 mm (1/2")
071114319	19 mm (3/4")



DAMLA KESİCİLİ PLASTİK TARLA MEMESİ (3'LÜ)

- Ø ½" ve Ø 20 mm boru ölçüsüne uygunluk
- EPDM membran ve contalar
(İstek üzerine VITON®)
- Maksimum çalışma basıncı: 20 bar



YEDEK PARÇA / SPARE PARTS / REPUESTOS

KOD - CODE - CÓDIGO	
*Civata - Somun M5x25 Bolt-Nut / Perno-Tuerca	B10002S Galvaniz - Galv. B10002SS Krom - Inox

* Civata - somun ayrıca sipariş edilmelidir / Bolt - nut must be ordered separately / Perno y Tuerca deben pedirse por separado

3 WAY NOZZLE HOLDER WITH DIAPHRAGM CHECK VALVE

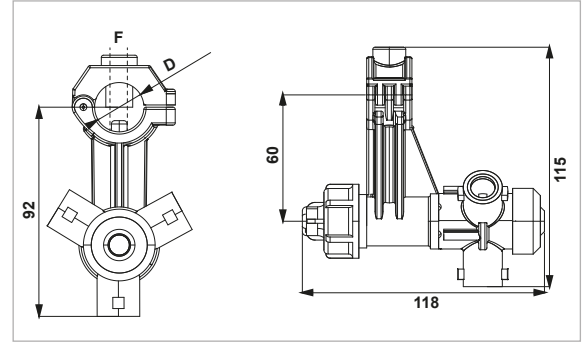
- For Ø ½" and Ø 20 mm pipe diameters
- EPDM diaphragm and gaskets
(VITON® on request)
- Maximum operating pressure 20 bar

PORTABOQUILLAS HERBICIDAS DE 3 VÍAS CON ANTIGOTA DE MEMBRANA

- Para tubos Ø ½" y Ø 20 mm
- Disponible con membrana y juntas en EPDM
(a pedido VITON®)
- Presión máxima de trabajo 20 bar

EPDM	VITON®	F	D
0700221107BE	0700221107BV	Ø 7	Ø ½"
0700222007BE	0700222007BV		Ø 20 mm
0700221110BE	0700221110BV	Ø 10	Ø ½"
0700222010BE	0700222010BV		Ø 20 mm

Oring dahildir / O-Ring is included / Junta tórica incluida



DAMLA KESİCİLİ PLASTİK TARLA MEMESİ (3'LÜ)

- Ø ½" ve Ø 20 mm boru ölçüsüne uygunluk
- EPDM membran ve contalar
(İstek üzerine VITON®)
- Maksimum çalışma basıncı: 20 bar



YEDEK PARÇA / SPARE PARTS / REPUESTOS

KOD - CODE - CÓDIGO	
*Vida 3,9x19 YSB 3,9x19 Screw / Tornillo	V3919YSBS Galvaniz - Galv. V3919YSBSS Krom - Inox

* Vida ayrıca sipariş edilmelidir / Screw must be ordered separately / Tornillo debe pedirse por separado

3 WAY NOZZLE HOLDER WITH DIAPHRAGM CHECK VALVE

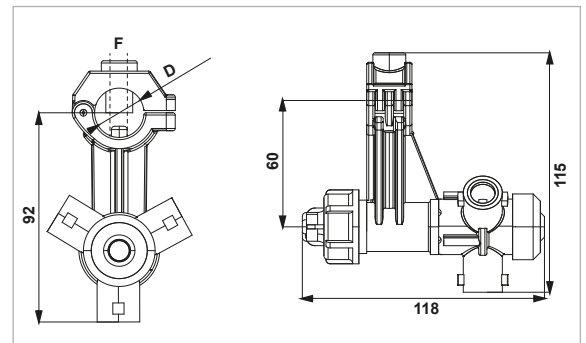
- For Ø ½" and Ø 20 mm pipe diameters
- EPDM diaphragm and gaskets
(VITON® on request)
- Maximum operating pressure 20 bar

PORTABOQUILLAS HERBICIDAS DE 3 VÍAS CON ANTIGOTA DE MEMBRANA

- Para tubos Ø ½" y Ø 20 mm
- Disponible con membrana y juntas en EPDM
(a pedido VITON®)
- Presión máxima de trabajo 20 bar

EPDM	VITON®	F	D
0700221107SE	0700221107SV	Ø 7	Ø ½"
0700222007SE	0700222007SV		Ø 20 mm
0700221110SE	0700221110SV	Ø 10	Ø ½"
0700222010SE	0700222010SV		Ø 20 mm

Oring dahildir / O-Ring is included / Junta tórica incluida



**7****DAMLA KESİCİLİ PLASTİK
TARLA MEMESİ (4'LÜ)**

- Ø ½" ve Ø 20 mm boru ölçüsüne uygunluk
- EPDM membran ve contalar
(İstek üzerine VITON®)
- Maksimum çalışma basıncı: 20 bar

**4 WAY NOZZLE HOLDER WITH
DIAPHRAGM CHECK VALVE**

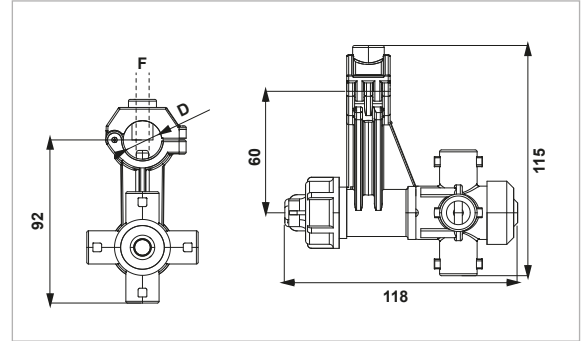
- For Ø ½" and Ø 20 mm pipe diameters
- EPDM diaphragm and gaskets
(VITON® on request)
- Maximum operating pressure 20 bar

**PORTABOQUILLAS HERBICIDAS DE 4
VÍAS CON ANTIGOTA DE MEMBRANA**

- Para tubos Ø ½" y Ø 20 mm
- Disponible con membrana y juntas en EPDM
(a pedido VITON®)
- Presión máxima de trabajo 20 bar

EPDM	VITON®	F	D
0700225107BE	0700225107BV	Ø 7	Ø ½"
0700226107BE	0700226107BV		Ø 20 mm
0700225110BE	0700225110BV	Ø 10	Ø ½"
0700226110BE	0700226110BV		Ø 20 mm

Oring dahildir / O-Ring is included / Junta tórica incluida

**YEDEK PARÇA / SPARE PARTS / REPUESTOS**

KOD - CODE - CÓDIGO		
*Civata - Somun M5x25 Bolt-Nut / Perno-Tuerca	B10002S	Galvaniz - Galv.
	B10002SS	Krom - Inox

* Civata - somun ayrıca sipariş edilmelidir / Bolt - nut must be ordered separately / Perno y Tuerca deben pedirse por separado

**DAMLA KESİCİLİ PLASTİK
TARLA MEMESİ (4'LÜ)**

- Ø ½" ve Ø 20 mm boru ölçüsüne uygunluk
- EPDM membran ve contalar
(İstek üzerine VITON®)
- Maksimum çalışma basıncı: 20 bar

**4 WAY NOZZLE HOLDER WITH
DIAPHRAGM CHECK VALVE**

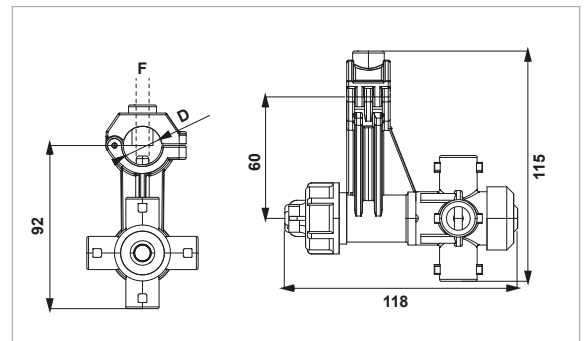
- For Ø ½" and Ø 20 mm pipe diameters
- EPDM diaphragm and gaskets
(VITON® on request)
- Maximum operating pressure 20 bar

**PORTABOQUILLAS HERBICIDAS DE 4
VÍAS CON ANTIGOTA DE MEMBRANA**

- Para tubos Ø ½" y Ø 20 mm
- Disponible con membrana y juntas en EPDM
(a pedido VITON®)
- Presión máxima de trabajo 20 bar

EPDM	VITON®	F	D
0700225107SE	0700225107SV	Ø 7	Ø ½"
0700226107SE	0700226107SV		Ø 20 mm
0700225110SE	0700225110SV	Ø 10	Ø ½"
0700226110SE	0700226110SV		Ø 20 mm

Oring dahildir / O-Ring is included / Junta tórica incluida

**YEDEK PARÇA / SPARE PARTS / REPUESTOS**

KOD - CODE - CÓDIGO		
* Vida 3,9x19 YSB 3,9x19 Screw / Tornillo	V3919YSBS	Galvaniz - Galv.
	V3919YSBSS	Krom - Inox

* Vida ayrıca sipariş edilmelidir / Screw must be ordered separately / Tornillo debe pedirse por separado



KOMPAKT DAMLA KESİCİLİ PLASTİK TARLA MEMESİ (3'LÜ - PARALEL)

- Ø ½" ve Ø 20 mm boru ölçüsüne uygunluk
- EPDM membran ve contalar
(İstek üzerine VITON®)
- Maksimum çalışma basıncı: 20 bar



YEDEK PARÇA / SPARE PARTS / REPUESTOS

KOD - CODE - CÓDIGO	
*Civata - Somun M5x25 Bolt-Nut / Perno-Tuerca	B10002S Galvaniz - Galv. B10002SS Krom - Inox

* Civata - somun ayrıca sipariş edilmelidir / Bolt - nut must be ordered separately / Perno y Tuerca deben pedirse por separado

3 WAY NOZZLE HOLDER WITH DIAPHRAGM CHECK VALVE (COMPACT SERIES)

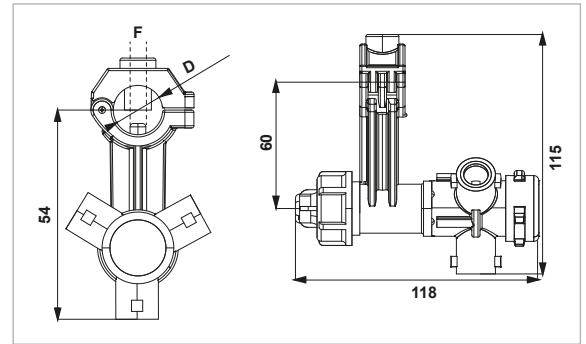
- For Ø ½" and Ø 20 mm pipe diameters
- EPDM diaphragm and gaskets
(VITON® on request)
- Maximum operating pressure 20 bar

PORTABOQUILLAS HERBICIDAS DE 3 VÍAS CON ANTIGOTA DE MEMBRANA (SERIE COMPACTO)

- Para tubos Ø ½" y Ø 20 mm
- Disponible con membrana y juntas en EPDM
(a pedido VITON®)
- Presión máxima de trabajo 20 bar

EPDM	VITON®	F	D
0700231107BE	0700231107BV	Ø 7	Ø ½"
0700232007BE	0700232007BV		Ø 20 mm
0700231110BE	0700231110BV	Ø 10	Ø ½"
0700232010BE	0700232010BV		Ø 20 mm

Oring dahildir / İstenildiğinde şirket logosu eklenebilir
O-Ring is included / Company logo upon request
Junta tórica incluida / Logo de compañía a pedido



KOMPAKT DAMLA KESİCİLİ PLASTİK TARLA MEMESİ (3'LÜ - PARALEL)

- Ø ½" ve Ø 20 mm boru ölçüsüne uygunluk
- EPDM membran ve contalar
(İstek üzerine VITON®)
- Maksimum çalışma basıncı: 20 bar



YEDEK PARÇA / SPARE PARTS / REPUESTOS

KOD - CODE - CÓDIGO	
* Vida 3,9x19 YSB 3,9x19 Screw / Tornillo	V3919YSBS Galvaniz - Galv. V3919YSBSS Krom - Inox

* Vida ayrıca sipariş edilmelidir / Screw must be ordered separately / Tornillo debe pedirse por separado

3 WAY NOZZLE HOLDER WITH DIAPHRAGM CHECK VALVE (COMPACT SERIES)

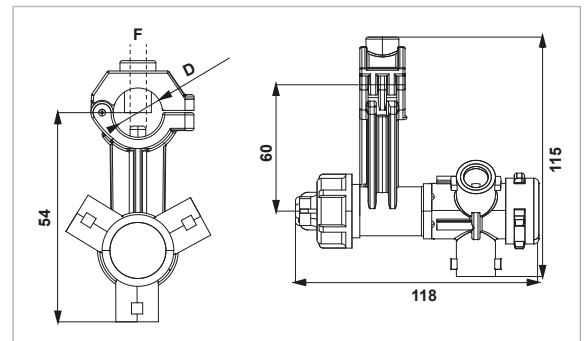
- For Ø ½" and Ø 20 mm pipe diameters
- EPDM diaphragm and gaskets
(VITON® on request)
- Maximum operating pressure 20 bar

PORTABOQUILLAS HERBICIDAS DE 3 VÍAS CON ANTIGOTA DE MEMBRANA (SERIE COMPACTO)

- Para tubos Ø ½" y Ø 20 mm
- Disponible con membrana y juntas en EPDM
(a pedido VITON®)
- Presión máxima de trabajo 20 bar

EPDM	VITON®	F	D
0700231107SE	0700231107SV	Ø 7	Ø ½"
0700232007SE	0700232007SV		Ø 20 mm
0700231110SE	0700231110SV	Ø 10	Ø ½"
0700232010SE	0700232010SV		Ø 20 mm

Oring dahildir / İstenildiğinde şirket logosu eklenebilir
O-Ring is included / Company logo upon request
Junta tórica incluida / Logo de compañía a pedido





KOMPAKT DAMLA KESİCİLİ PLASTİK TARLA MEMESİ (3'LÜ - DİK)

- Ø ½" ve Ø 20 mm boru ölçüsüne uygunluk
- EPDM membran ve contalar
(İstek üzerine VITON®)
- Maksimum çalışma basıncı: 20 bar



YEDEK PARÇA / SPARE PARTS / REPUESTOS

KOD - CODE - CÓDIGO		
*Civata - Somun M5x25 Bolt-Nut / Perno-Tuerca	B10002S	Galvaniz - Galv.
	B10002SS	Krom - Inox

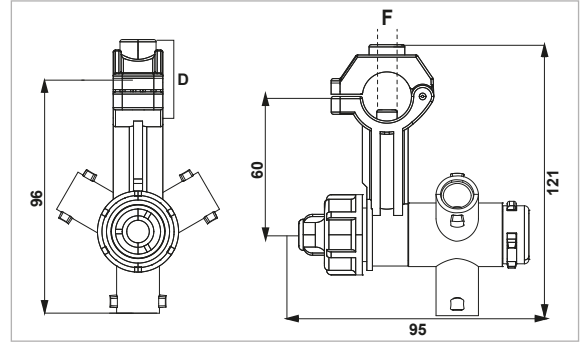
* Civata - somun ayrıca sipariş edilmelidir / Bolt - nut must be ordered separately / Perno y Tuerca deben pedirse por separado

3 WAY NOZZLE HOLDER WITH DIAPHRAGM CHECK VALVE (COMPACT SERIES)

- For Ø ½" and Ø 20 mm pipe diameters
- EPDM diaphragm and gaskets
(VITON® on request)
- Maximum operating pressure 20 bar

EPDM	VITON®	F	D
0700241107BE	0700241107BV	Ø 7	Ø ½"
0700242007BE	0700242007BV		Ø 20 mm
0700241110BE	0700241110BV	Ø 10	Ø ½"
0700242010BE	0700242010BV		Ø 20 mm

Oring dahildir / İstenildiğinde şirket logosu eklenebilir
O-Ring is included / Company logo upon request
Junta tórica incluida / Logo de compañía a pedido



KOMPAKT DAMLA KESİCİLİ PLASTİK TARLA MEMESİ (3'LÜ - DİK)

- Ø ½" ve Ø 20 mm boru ölçüsüne uygunluk
- EPDM membran ve contalar
(İstek üzerine VITON®)
- Maksimum çalışma basıncı: 20 bar



YEDEK PARÇA / SPARE PARTS / REPUESTOS

KOD - CODE - CÓDIGO		
* Vida 3,9x19 YSB 3,9x19 Screw / Tornillo	V3919YSBS	Galvaniz - Galv.
	V3919YSBSS	Krom - Inox

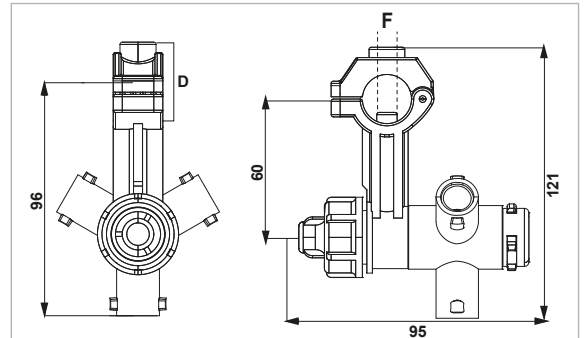
* Vida ayrıca sipariş edilmelidir / Screw must be ordered separately / Tornillo debe pedirse por separado

3 WAY NOZZLE HOLDER WITH DIAPHRAGM CHECK VALVE (COMPACT SERIES)

- For Ø ½" and Ø 20 mm pipe diameters
- EPDM diaphragm and gaskets
(VITON® on request)
- Maximum operating pressure 20 bar

EPDM	VITON®	F	D
0700241107SE	0700241107SV	Ø 7	Ø ½"
0700242007SE	0700242007SV		Ø 20 mm
0700241110SE	0700241110SV	Ø 10	Ø ½"
0700242010SE	0700242010SV		Ø 20 mm

Oring dahildir / İstenildiğinde şirket logosu eklenebilir
O-Ring is included / Company logo upon request
Junta tórica incluida / Logo de compañía a pedido





7

TARIMSAL İLAÇLAMA MEMELERİ VE PARÇALARI
NOZZLES AND ACCESSORIES / BOQUILLAS Y ACCESORIOS

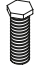
TOYMAN®

KOMPAKT DAMLA KESİCİLİ PLASTİK TARLA MEMESİ (4'LÜ - PARALEL)

- Ø ½" ve Ø 20 mm boru ölçüsüne uygunluk
- EPDM membran ve contalar
(İstek üzerine VITON®)
- Maksimum çalışma basıncı: 20 bar



YEDEK PARÇA / SPARE PARTS / REPUESTOS

KOD - CODE - CÓDIGO		
 *Civata - Somun M5x25 Bolt-Nut / Perno-Tuerca	B10002S	Galvaniz - Galv.
	B10002SS	Krom - Inox

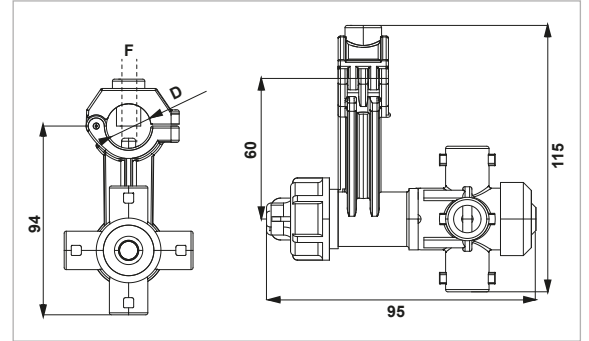
* Civata - somun ayrıca sipariş edilmelidir / Bolt - nut must be ordered separately / Perno y Tuerca deben pedirse por separado

4 WAY NOZZLE HOLDER WITH DIAPHRAGM CHECK VALVE (COMPACT SERIES)

- For Ø ½" and Ø 20 mm pipe diameters
- EPDM diaphragm and gaskets
(VITON® on request)
- Maximum operating pressure 20 bar

EPDM	VITON®	F	D
0700235107BE	0700235107BV	Ø 7	Ø ½"
0700236107BE	0700236107BV		Ø 20 mm
0700235110BE	0700235110BV	Ø 10	Ø ½"
0700236110BE	0700236110BV		Ø 20 mm

Oring dahildir / İstenildiğinde şirket logosu eklenebilir
O-Ring is included / Company logo upon request
Junta tórica incluida / Logo de compañía a pedido




KOMPAKT DAMLA KESİCİLİ PLASTİK TARLA MEMESİ (4'LÜ - PARALEL)

- Ø ½" ve Ø 20 mm boru ölçüsüne uygunluk
- EPDM membran ve contalar
(İstek üzerine VITON®)
- Maksimum çalışma basıncı: 20 bar



YEDEK PARÇA / SPARE PARTS / REPUESTOS

KOD - CODE - CÓDIGO		
 *Vida 3,9x19 YSB 3,9x19 Screw / Tornillo	V3919YSBS	Galvaniz - Galv.
	V3919YSBSS	Krom - Inox

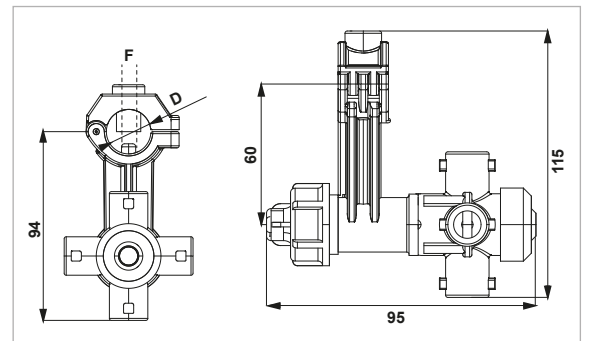
* Vida ayrıca sipariş edilmelidir / Screw must be ordered separately / Tornillo debe pedirse por separado

4 WAY NOZZLE HOLDER WITH DIAPHRAGM CHECK VALVE (COMPACT SERIES)

- For Ø ½" and Ø 20 mm pipe diameters
- EPDM diaphragm and gaskets
(VITON® on request)
- Maximum operating pressure 20 bar

EPDM	VITON®	F	D
0700235107SE	0700235107SV	Ø 7	Ø ½"
0700236107SE	0700236107SV		Ø 20 mm
0700235110SE	0700235110SV	Ø 10	Ø ½"
0700236110SE	0700236110SV		Ø 20 mm

Oring dahildir / İstenildiğinde şirket logosu eklenebilir
O-Ring is included / Company logo upon request
Junta tórica incluida / Logo de compañía a pedido



**7****KOMPAKT DAMLA KESİCİLİ**
PLASTİK TARLA MEMESİ
(4'LÜ - DİK)

- Ø ½" ve Ø 20 mm boru ölçüsüne uygunluk
- EPDM membran ve contalar (İstek üzerine VITON®)
- Maksimum çalışma basıncı: 20 bar

**YEDEK PARÇA / SPARE PARTS / REPUESTOS**

KOD - CODE - CÓDIGO		
*Civata - Somun M5x25 Bolt-Nut / Perno-Tuerca	B10002S	Galvaniz - Galv.
	B10002SS	Krom - Inox

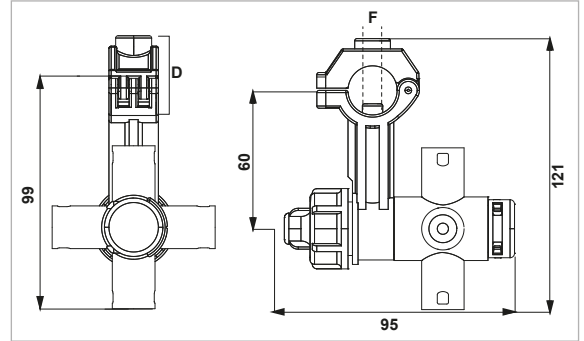
* Civata - somun ayrıca sipariş edilmelidir / Bolt - nut must be ordered separately / Perno y Tuerca deben pedirse por separado

4 WAY NOZZLE HOLDER WITH
DIAPHRAGM CHECK VALVE
(COMPACT SERIES)

- For Ø ½" and Ø 20 mm pipe diameters
- EPDM diaphragm and gaskets (VITON® on request)
- Maximum operating pressure 20 bar

EPDM	VITON®	F	D
0700245107BE	0700245107BV	Ø 7	Ø ½"
0700246107BE	0700246107BV		Ø 20 mm
0700245110BE	0700245110BV	Ø 10	Ø ½"
0700246110BE	0700246110BV		Ø 20 mm

Oring dahildir / İstenildiğinde şirket logosu eklenebilir
O-Ring is included / Company logo upon request
Junta tórica incluida / Logo de compañía a pedido

**KOMPAKT DAMLA KESİCİLİ**
PLASTİK TARLA MEMESİ
(4'LÜ - DİK)

- Ø ½" ve Ø 20 mm boru ölçüsüne uygunluk
- EPDM membran ve contalar (İstek üzerine VITON®)
- Maksimum çalışma basıncı: 20 bar

**YEDEK PARÇA / SPARE PARTS / REPUESTOS**

KOD - CODE - CÓDIGO		
* Vida 3,9x19 YSB 3,9x19 Screw / Tornillo	V3919YSBS	Galvaniz - Galv.
	V3919YSBSS	Krom - Inox

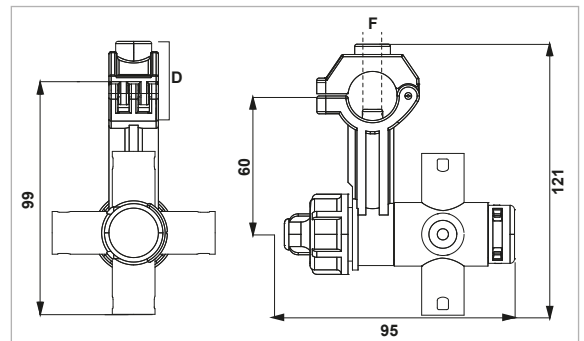
* Vida ayrıca sipariş edilmelidir / Screw must be ordered separately / Tornillo debe pedirse por separado

4 WAY NOZZLE HOLDER WITH
DIAPHRAGM CHECK VALVE
(COMPACT SERIES)

- For Ø ½" and Ø 20 mm pipe diameters
- EPDM diaphragm and gaskets (VITON® on request)
- Maximum operating pressure 20 bar

EPDM	VITON®	F	D
0700245107SE	0700245107SV	Ø 7	G 1½"
0700246107SE	0700246107SV		Ø 20 mm
0700245110SE	0700245110SV	Ø 10	G 1½"
0700246110SE	0700246110SV		Ø 20 mm

Oring dahildir / İstenildiğinde şirket logosu eklenebilir
O-Ring is included / Company logo upon request
Junta tórica incluida / Logo de compañía a pedido





7

REVOLVER PLASTİK TARLA MEMESİ (3'LÜ)

- Ø ½", Ø 20 mm, Ø 22 mm, Ø ¾", Ø 25 mm ve Ø 1" boru ölçüsüne uygunluk
- EPDM membran ve contalar (İstek üzerine VITON®)
- Maksimum çalışma basıncı: 12 bar



3 WAY NOZZLE HOLDER WITH DIAPHRAGM CHECK VALVE (REVOLVER)

- For Ø ½", Ø 20 mm, Ø 22 mm, Ø ¾", Ø 25 mm and Ø 1" pipe diameters
- EPDM diaphragm and gaskets (VITON® on request)
- Maximum operating pressure 12 bar


PORTABOQUILLAS HERBICIDAS DE 3 VÍAS CON ANTIGOTA DE MEMBRANA (REVOLVER)

- Para tubos Ø ½", Ø 20 mm, Ø 22 mm, Ø ¾" Ø 25 mm y Ø 1"
- Disponible con membrana y juntas en EPDM (a pedido VITON®)
- Presión máxima de trabajo 12 bar

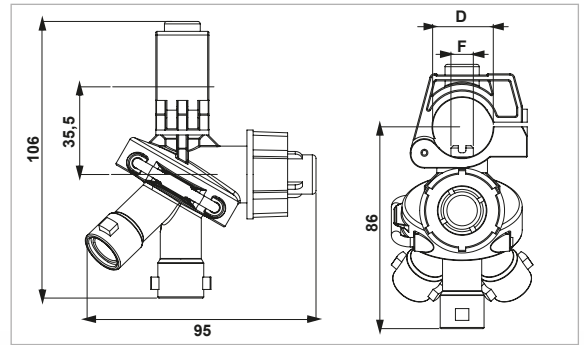
EPDM	VITON®	F	D
0710600507BE	0710600507BV	Ø 7	Ø ½"
0710600207BE	0710600207BV		Ø 20 mm
0710600510BE	0710600510BV	Ø 10	Ø ½"
0710600210BE	0710600210BV		Ø 20 mm
0710600310BE	0710600310BV		Ø 22 mm
0710600610BE	0710600610BV		Ø ¾"
0710600410BE	0710600410BV		Ø 25 mm
0710600710BE	0710600710BV	Ø 1"	

Oring dahildir / O-Ring is included / Junta tórica incluida

YEDEK PARÇA / SPARE PARTS / REPUESTOS

	KOD - CODE - CÓDIGO	
 *Civata - Somun M6x25 Bolt-Nut / Perno-Tuerca	B10003S	Galvaniz - Galv.
	B10003SS	Krom - Inox

* Civata - somun ayrıca sipariş edilmelidir / Bolt - nut must be ordered separately / Perno y Tuerca deben pedirse por separado



**7****DAMLA KESİCİLİ PLASTİK TARLA MEMESİ - TEKLİ MEME SOMUNLU TİP (TAKIM)**

- ST Standart yelpaze hüzmeli meme, meme somunu, conta ve süzgeç montajlı olarak sunulmaktadır
- Siparişlerde ST Standart yelpaze hüzmeli meme tipi ve filtre mesh ölçüsü belirtilmelidir
- Ø 19 mm ile Ø 1" arasındaki farklı boru ölçülerine uygunluk
- Civata - Somun bağlantılı tip

**HINGED CLAMP TYPE NOZZLE HOLDER WITH DIAPHRAGM CHECK VALVE AND QUICK COUPLING (COMPLETE KIT)**

- ST Nozzle tip, bayonet cap, filter and gasket are included as assembled
- Please specify ST nozzle tip size and filter mesh size when ordering
- For different pipe diameters between Ø 19 mm and Ø 1"
- Type with bolt and cap

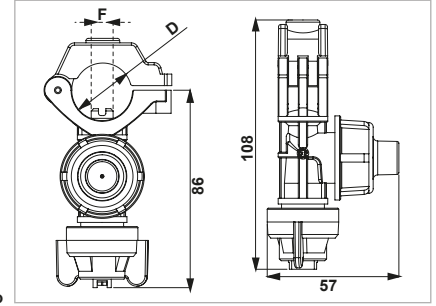
PORTABOQUILLAS HERBICIDAS CON ABRAZADERA ARTICULADA Y ANTIGOTA DE MEMBRANA Y ACOPLAMIENTO RÁPIDO (KIT COMPLETO)

- Disponible con boquilla estándar, cabezal de bayoneta, filtro y junta montados
- Especificuen en el pedido dimensión de boquilla estándar y dimensión de mesh de filtro
- Para diferentes diámetros de tubo entre Ø 19 mm y Ø 1"
- Tipo con perno y cabezal

EPDM	VITON®	F	D
0720101207BE	0720101207BV	7 mm	Ø 20 mm
0720101507BE	0720101507BV	7 mm	Ø ½"
0720101110BE	0720101110BV	10 mm	Ø 19 mm
0720101210BE	0720101210BV	10 mm	Ø 20 mm
0720101410BE	0720101410BV	10 mm	Ø 25 mm
0720101510BE	0720101510BV	10 mm	Ø ½"
0720101610BE	0720101610BV	10 mm	Ø ¾"
0720101710BE	0720101710BV	10 mm	Ø 1"

YEDEK PARÇA / SPARE PARTS / REPUESTOS

KOD - CODE - CÓDIGO		
*Civata - Somun M5x25 Bolt-Nut / Perno-Tuerca	B10002S	Galvaniz - Galv.
	B10002SS	Krom - Inox



Oring dahildir / O-Ring is included / Junta tórica incluida

* Civata - somun ayrıca sipariş edilmelidir / Bolt - nut must be ordered separately / Perno y Tuerca deben pedirse por separado

DAMLA KESİCİLİ PLASTİK TARLA MEMESİ - TEKLİ MEME SOMUNLU TİP (TAKIM)

- ST Standart yelpaze hüzmeli meme, meme somunu, conta ve süzgeç montajlı olarak sunulmaktadır
- Siparişlerde ST Standart yelpaze hüzmeli meme tipi ve filtre mesh ölçüsü belirtilmelidir
- Ø 19 mm ile Ø 1" arasındaki farklı boru ölçülerine uygunluk
- Vida bağlantılı tip

**HINGED CLAMP TYPE NOZZLE HOLDER WITH DIAPHRAGM CHECK VALVE AND QUICK COUPLING (COMPLETE KIT)**

- ST Nozzle tip, bayonet cap, filter and gasket are included as assembled
- Please specify ST nozzle tip size and filter mesh size when ordering
- For different pipe diameters between Ø 19 mm and Ø 1"
- Type with screw

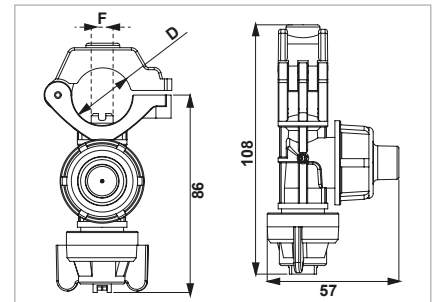
PORTABOQUILLAS HERBICIDAS CON ABRAZADERA ARTICULADA Y ANTIGOTA DE MEMBRANA Y ACOPLAMIENTO RÁPIDO (KIT COMPLETO)

- Disponible con boquilla estándar, cabezal de bayoneta, filtro y junta montados
- Especificuen en el pedido dimensión de boquilla estándar y dimensión de mesh de filtro
- Para diferentes diámetros de tubo entre Ø 19 mm y Ø 1"
- Tipo con tornillo

EPDM	VITON®	F	D
0720101207SE	0720101207SV	7 mm	Ø 20 mm
0720101507SE	0720101507SV	7 mm	Ø ½"
0720101110SE	0720101110SV	10 mm	Ø 19 mm
0720101210SE	0720101210SV	10 mm	Ø 20 mm
0720101410SE	0720101410SV	10 mm	Ø 25 mm
0720101510SE	0720101510SV	10 mm	Ø ½"
0720101610SE	0720101610SV	10 mm	Ø ¾"
0720101710SE	0720101710SV	10 mm	Ø 1"

YEDEK PARÇA / SPARE PARTS / REPUESTOS

KOD - CODE - CÓDIGO		
* Vida 4,8x16 YSB 4,8x16 Screw / Tornillo	V4816YSBS	Galvaniz - Galv.
	V4816YSBSS	Krom - Inox



Oring dahildir / O-Ring is included / Junta tórica incluida

* Vida ayrıca sipariş edilmelidir / Screw must be ordered separately / Tornillo debe pedirse por separado



DAMLA KESİCİLİ PLASTİK TARLA MEMESİ (3'LÜ - TAKIM)

- ST Standart yelpaze hüzmeli meme, meme somunu, conta ve süzgeç montajlı olarak sunulmaktadır
- Siparişlerde ST Standart yelpaze hüzmeli meme tipi ve filtre mesh ölçüsü belirtilmelidir



YEDEK PARÇA / SPARE PARTS / REPUESTOS

KOD - CODE - CÓDIGO	
*Civata - Somun M5x25 Bolt-Nut / Perno-Tuerca	B10002S Galvaniz - Galv. B10002SS Krom - Inox

* Civata - somun ayrıca sipariş edilmelidir / Bolt - nut must be ordered separately / Perno y Tuerca deben pedirse por separado

3 WAY NOZZLE WITH DIAPHRAGM CHECK VALVE (COMPLETE KIT)

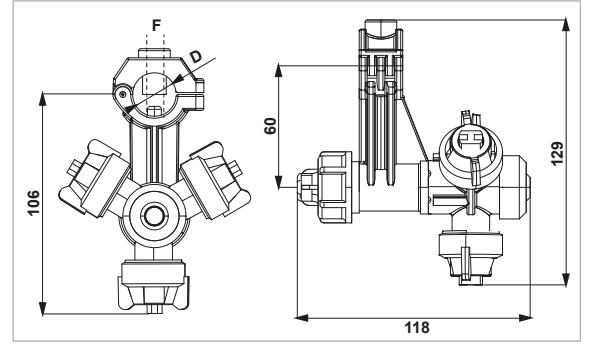
- ST Nozzle tip, bayonet cap, filter and gasket are included as assembled
- Please specify ST nozzle tip size and filter mesh size when ordering

BOQUILLAS DE 3 VÍAS CON ANTIGOTA DE MEMBRANA (KIT COMPLETO)

- Disponible con boquilla estándar, cabezal de bayoneta, filtro y junta montados
- Especificuen en el pedido dimensión de boquilla estándar y dimensión de mesh de filtro

EPDM	VITON®	F	D
0700220007BE	0700220007BV	Ø 7	Ø ½"
0700221007BE	0700221007BV		Ø 20 mm
0700220010BE	0700220010BV	Ø 10	Ø ½"
0700221010BE	0700221010BV		Ø 20 mm

Oring dahildir / O-Ring is included / Junta tórica incluida



DAMLA KESİCİLİ PLASTİK TARLA MEMESİ (3'LÜ - TAKIM)

- ST Standart yelpaze hüzmeli meme, meme somunu, conta ve süzgeç montajlı olarak sunulmaktadır
- Siparişlerde ST Standart yelpaze hüzmeli meme tipi ve filtre mesh ölçüsü belirtilmelidir



YEDEK PARÇA / SPARE PARTS / REPUESTOS

KOD - CODE - CÓDIGO	
* Vida 3,9x19 YSB 3,9x19 Screw / Tornillo	V3919YSBS Galvaniz - Galv. V3919YSBSS Krom - Inox

* Vida ayrıca sipariş edilmelidir / Screw must be ordered separately / Tornillo debe pedirse por separado

3 WAY NOZZLE WITH DIAPHRAGM CHECK VALVE (COMPLETE KIT)

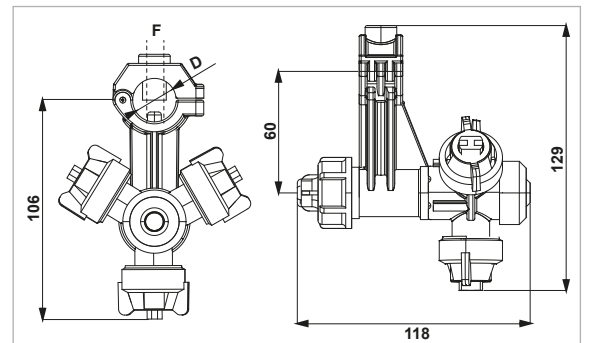
- ST Nozzle tip, bayonet cap, filter and gasket are included as assembled
- Please specify ST nozzle tip size and filter mesh size when ordering

BOQUILLAS DE 3 VÍAS CON ANTIGOTA DE MEMBRANA (KIT COMPLETO)

- Disponible con boquilla estándar, cabezal de bayoneta, filtro y junta montados
- Especificuen en el pedido dimensión de boquilla estándar y dimensión de mesh de filtro

EPDM	VITON®	F	D
0700220007SE	0700220007SV	Ø 7	Ø ½"
0700221007SE	0700221007SV		Ø 20 mm
0700220010SE	0700220010SV	Ø 10	Ø ½"
0700221010SE	0700221010SV		Ø 20 mm

Oring dahildir / O-Ring is included / Junta tórica incluida




**7**

DAMLA KESİCİLİ PLASTİK TARLA MEMESİ (4'LÜ - TAKIM)

- ST Standart yelpaze hüzmeli meme, meme somunu, conta ve süzgeç montajlı olarak sunulmaktadır
- Siparişlerde ST Standart yelpaze hüzmeli meme tipi ve filtre mesh ölçüsü belirtilmelidir



YEDEK PARÇA / SPARE PARTS / REPUESTOS

KOD - CODE - CÓDIGO		
 *Civata - Somun M5x25 Bolt-Nut / Perno-Tuerca	B10002S	Galvaniz - Galv.
	B10002SS	Krom - Inox

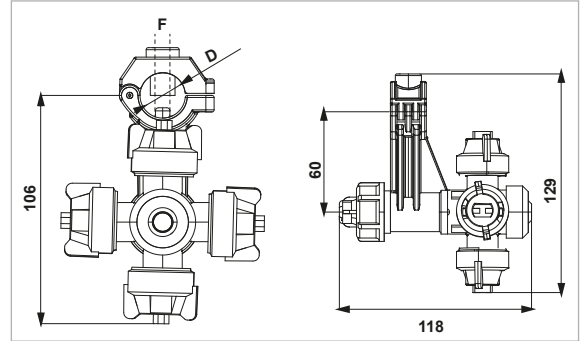
* Civata - somun ayrıca sipariş edilmelidir / Bolt - nut must be ordered separately / Perno y Tuerca deben pedirse por separado

4 WAY NOZZLE WITH DIAPHRAGM CHECK VALVE (COMPLETE KIT)

- ST Nozzle tip, bayonet cap, filter and gasket are included as assembled
- Please specify ST nozzle tip size and filter mesh size when ordering

EPDM	VITON®	F	D
0700225007BE	0700225007BV	Ø 7	Ø ½"
0700226007BE	0700226007BV		Ø 20 mm
0700225010BE	0700225010BV	Ø 10	Ø ½"
0700226010BE	0700226010BV		Ø 20 mm

Oring dahildir / O-Ring is included / Junta tórica incluida




DAMLA KESİCİLİ PLASTİK TARLA MEMESİ (4'LÜ - TAKIM)

- ST Standart yelpaze hüzmeli meme, meme somunu, conta ve süzgeç montajlı olarak sunulmaktadır
- Siparişlerde ST Standart yelpaze hüzmeli meme tipi ve filtre mesh ölçüsü belirtilmelidir



YEDEK PARÇA / SPARE PARTS / REPUESTOS

KOD - CODE - CÓDIGO		
 *Vida 3,9x19 YSB 3,9x19 Screw / Tornillo	V3919YSBS	Galvaniz - Galv.
	V3919YSBSS	Krom - Inox

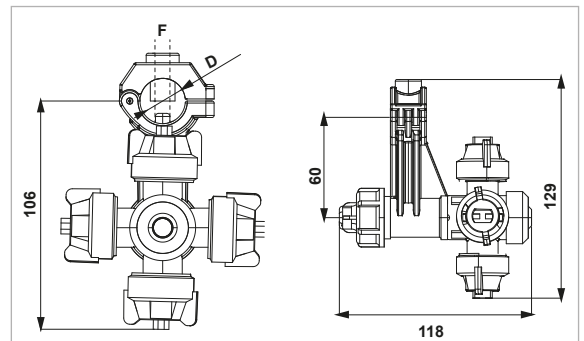
* Vida ayrıca sipariş edilmelidir / Screw must be ordered separately / Tornillo debe pedirse por separado

4 WAY NOZZLE WITH DIAPHRAGM CHECK VALVE (COMPLETE KIT)

- ST Nozzle tip, bayonet cap, filter and gasket are included as assembled
- Please specify ST nozzle tip size and filter mesh size when ordering

EPDM	VITON®	F	D
0700225007SE	0700225007SV	Ø 7	Ø ½"
0700226007SE	0700226007SV		Ø 20 mm
0700225010SE	0700225010SV	Ø 10	Ø ½"
0700226010SE	0700226010SV		Ø 20 mm

Oring dahildir / O-Ring is included / Junta tórica incluida





KOMPAKT DAMLA KESİCİLİ PLASTİK TARLA MEMESİ (3'LÜ - PARALEL- TAKIM)

- ST Standart yelpaze hüzmeli meme, meme somunu, conta ve süzgeç montajlı olarak sunulmaktadır
- Siparişlerde ST Standart yelpaze hüzmeli meme tipi ve filtre mesh ölçüsü belirtilmelidir



YEDEK PARÇA / SPARE PARTS / REPUESTOS

KOD - CODE - CÓDIGO	
*Civata - Somun M5x25 Bolt-Nut / Perno-Tuerca	B10002S Galvaniz - Galv. B10002SS Krom - Inox

* Civata - somun ayrıca sipariş edilmelidir / Bolt - nut must be ordered separately / Perno y Tuerca deben pedirse por separado

3 WAY NOZZLE WITH DIAPHRAGM CHECK VALVE (COMPLETE KIT)

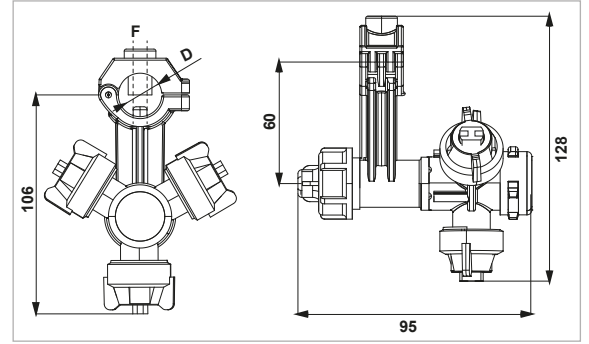
- ST Nozzle tip, bayonet cap, filter and gasket are included as assembled
- Please specify ST nozzle tip size and filter mesh size when ordering

BOQUILLAS DE 3 VÍAS CON ANTIGOTA DE MEMBRANA (KIT COMPLETO)

- Disponible con boquilla estándar, cabezal de bayoneta, filtro y junta montados
- Especificuen en el pedido dimensión de boquilla estándar y dimensión de mesh de filtro

EPDM	VITON®	F	D
0700230007BE	0700230007BV	Ø 7	Ø ½"
0700231007BE	0700231007BV		Ø 20 mm
0700230010BE	0700230010BV	Ø 10	Ø ½"
0700231010BE	0700231010BV		Ø 20 mm

Oring dahildir / İstenildiğinde şirket logosu eklenebilir
O-Ring is included / Company logo upon request
Junta tórica incluida / Logo de compañía a pedido



KOMPAKT DAMLA KESİCİLİ PLASTİK TARLA MEMESİ (3'LÜ - PARALEL- TAKIM)

- ST Standart yelpaze hüzmeli meme, meme somunu, conta ve süzgeç montajlı olarak sunulmaktadır
- Siparişlerde ST Standart yelpaze hüzmeli meme tipi ve filtre mesh ölçüsü belirtilmelidir



YEDEK PARÇA / SPARE PARTS / REPUESTOS

KOD - CODE - CÓDIGO	
*Vida 3,9x19 YSB 3,9x19 Screw / Tornillo	V3919YSBS Galvaniz - Galv. V3919YSBSS Krom - Inox

* Vida ayrıca sipariş edilmelidir / Screw must be ordered separately / Tornillo debe pedirse por separado

3 WAY NOZZLE WITH DIAPHRAGM CHECK VALVE (COMPLETE KIT)

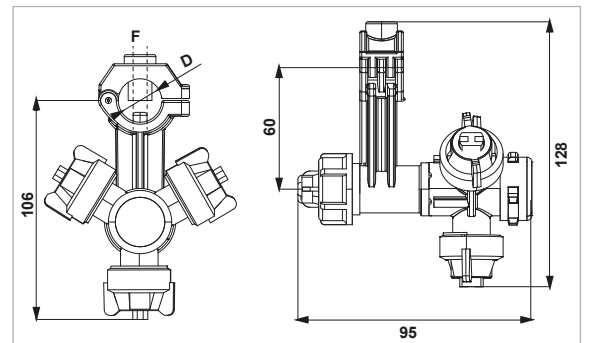
- ST Nozzle tip, bayonet cap, filter and gasket are included as assembled
- Please specify ST nozzle tip size and filter mesh size when ordering

BOQUILLAS DE 3 VÍAS CON ANTIGOTA DE MEMBRANA (KIT COMPLETO)

- Disponible con boquilla estándar, cabezal de bayoneta, filtro y junta montados
- Especificuen en el pedido dimensión de boquilla estándar y dimensión de mesh de filtro

EPDM	VITON®	F	D
0700230007SE	0700230007SV	Ø 7	Ø ½"
0700231007SE	0700231007SV		Ø 20 mm
0700230010SE	0700230010SV	Ø 10	Ø ½"
0700231010SE	0700231010SV		Ø 20 mm

Oring dahildir / İstenildiğinde şirket logosu eklenebilir
O-Ring is included / Company logo upon request
Junta tórica incluida / Logo de compañía a pedido



**7**

KOMPAKT DAMLA KESİCİLİ PLASTİK TARLA MEMESİ (3'LÜ - DİK- TAKIM)

- ST Standart yelpaze hüzmeli meme, meme somunu, conta ve süzgeç montajlı olarak sunulmaktadır
- Siparişlerde ST Standart yelpaze hüzmeli meme tipi ve filtre mesh ölçüsü belirtilmelidir



YEDEK PARÇA / SPARE PARTS / REPUESTOS

KOD - CODE - CÓDIGO		
*Civata - Somun M5x25 Bolt-Nut / Perno-Tuerca	B10002S	Galvaniz - Galv.
	B10002SS	Krom - Inox

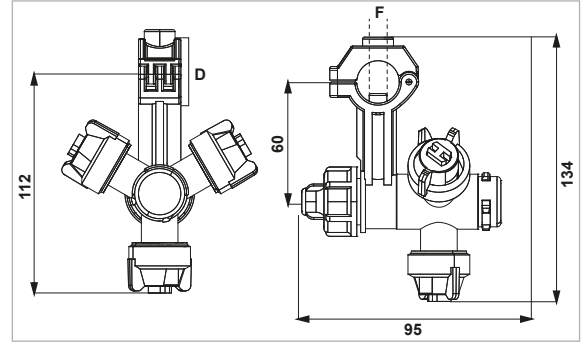
* Civata - somun ayrıca sipariş edilmelidir / Bolt - nut must be ordered separately / Perno y Tuerca deben pedirse por separado

3 WAY NOZZLE WITH DIAPHRAGM CHECK VALVE (COMPLETE KIT)

- ST Nozzle tip, bayonet cap, filter and gasket are included as assembled
- Please specify ST nozzle tip size and filter mesh size when ordering

EPDM	VITON®	F	D
0700240007BE	0700240007BV	Ø 7	Ø ½"
0700241007BE	0700241007BV		Ø 20 mm
0700240010BE	0700240010BV	Ø 10	Ø ½"
0700241010BE	0700241010BV		Ø 20 mm

Oring dahildir / İstenildiğinde şirket logosu eklenebilir
O-Ring is included / Company logo upon request
Junta tórica incluida / Logo de compañía a pedido



KOMPAKT DAMLA KESİCİLİ PLASTİK TARLA MEMESİ (3'LÜ - DİK- TAKIM)

- ST Standart yelpaze hüzmeli meme, meme somunu, conta ve süzgeç montajlı olarak sunulmaktadır
- Siparişlerde ST Standart yelpaze hüzmeli meme tipi ve filtre mesh ölçüsü belirtilmelidir



YEDEK PARÇA / SPARE PARTS / REPUESTOS

KOD - CODE - CÓDIGO		
* Vida 3,9x19 YSB 3,9x19 Screw / Tornillo	V3919YSBS	Galvaniz - Galv.
	V3919YSBSS	Krom - Inox

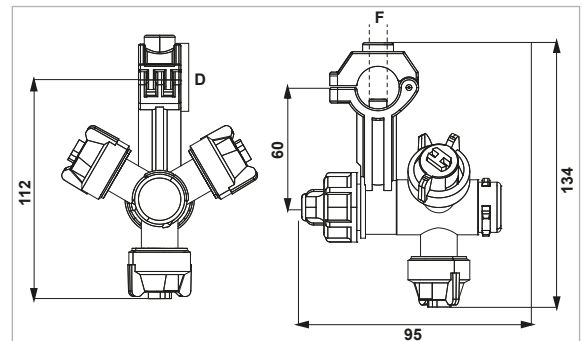
* Vida ayrıca sipariş edilmelidir / Screw must be ordered separately / Tornillo debe pedirse por separado

3 WAY NOZZLE WITH DIAPHRAGM CHECK VALVE (COMPLETE KIT)

- ST Nozzle tip, bayonet cap, filter and gasket are included as assembled
- Please specify ST nozzle tip size and filter mesh size when ordering

EPDM	VITON®	F	D
0700240007SE	0700240007SV	Ø 7	Ø ½"
0700241007SE	0700241007SV		Ø 20 mm
0700240010SE	0700240010SV	Ø 10	Ø ½"
0700241010SE	0700241010SV		Ø 20 mm

Oring dahildir / İstenildiğinde şirket logosu eklenebilir
O-Ring is included / Company logo upon request
Junta tórica incluida / Logo de compañía a pedido





KOMPAKT DAMLA KESİCİLİ PLASTİK TARLA MEMESİ (4'LÜ - PARALEL - TAKIM)

- ST Standart yelpaze hüzmeli meme, meme somunu, conta ve süzgeç montajlı olarak sunulmaktadır
- Siparişlerde ST Standart yelpaze hüzmeli meme tipi ve filtre mesh ölçüsü belirtilmelidir



YEDEK PARÇA / SPARE PARTS / REPUESTOS

KOD - CODE - CÓDIGO	
*Civata - Somun M5x25 Bolt-Nut / Perno-Tuerca	B10002S Galvaniz - Galv. B10002SS Krom - Inox

* Civata - somun ayrıca sipariş edilmelidir / Bolt - nut must be ordered separately / Perno y Tuerca deben pedirse por separado

4 WAY NOZZLE WITH DIAPHRAGM CHECK VALVE (COMPLETE KIT)

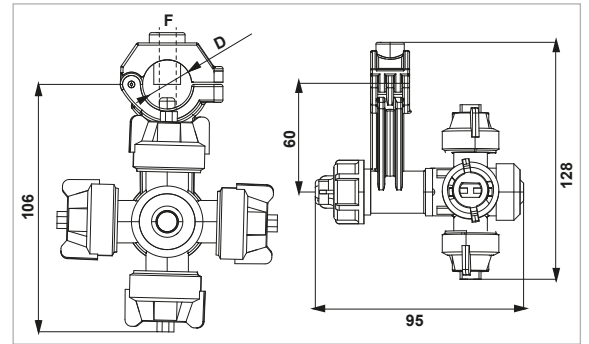
- ST Nozzle tip, bayonet cap, filter and gasket are included as assembled
- Please specify ST nozzle tip size and filter mesh size when ordering

BOQUILLAS DE 4 VÍAS CON ANTIGOTA DE MEMBRANA (KIT COMPLETO)

- Disponible con boquilla estándar, cabezal de bayoneta, filtro y junta montados
- Especificuen en el pedido dimensión de boquilla estándar y dimensión de mesh de filtro

EPDM	VITON®	F	D
0700235007BE	0700235007BV	Ø 7	Ø ½"
0700236007BE	0700236007BV		Ø 20 mm
0700235010BE	0700235010BV	Ø 10	Ø ½"
0700236010BE	0700236010BV		Ø 20 mm

Oring dahildir / İstenildiğinde şirket logosu eklenebilir
O-Ring is included / Company logo upon request
Junta tórica incluida / Logo de compañía a pedido



KOMPAKT DAMLA KESİCİLİ PLASTİK TARLA MEMESİ (4'LÜ - PARALEL - TAKIM)

- ST Standart yelpaze hüzmeli meme, meme somunu, conta ve süzgeç montajlı olarak sunulmaktadır
- Siparişlerde ST Standart yelpaze hüzmeli meme tipi ve filtre mesh ölçüsü belirtilmelidir



YEDEK PARÇA / SPARE PARTS / REPUESTOS

KOD - CODE - CÓDIGO	
*Vida 3,9x19 YSB 3,9x19 Screw / Tornillo	V3919YSBS Galvaniz - Galv. V3919YSBSS Krom - Inox

* Vida ayrıca sipariş edilmelidir / Screw must be ordered separately / Tornillo debe pedirse por separado

4 WAY NOZZLE WITH DIAPHRAGM CHECK VALVE (COMPLETE KIT)

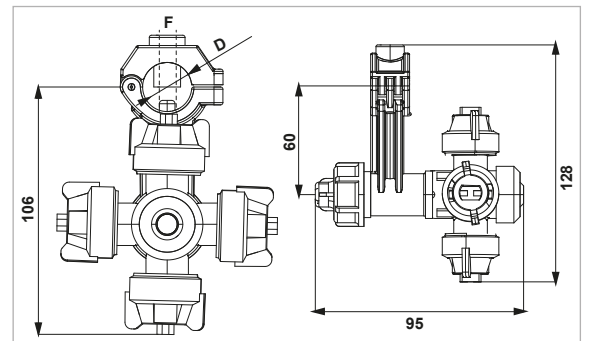
- ST Nozzle tip, bayonet cap, filter and gasket are included as assembled
- Please specify ST nozzle tip size and filter mesh size when ordering

BOQUILLAS DE 4 VÍAS CON ANTIGOTA DE MEMBRANA (KIT COMPLETO)

- Disponible con boquilla estándar, cabezal de bayoneta, filtro y junta montados
- Especificuen en el pedido dimensión de boquilla estándar y dimensión de mesh de filtro

EPDM	VITON®	F	D
0700235007SE	0700235007SV	Ø 7	Ø ½"
0700236007SE	0700236007SV		Ø 20 mm
0700235010SE	0700235010SV	Ø 10	Ø ½"
0700236010SE	0700236010SV		Ø 20 mm

Oring dahildir / İstenildiğinde şirket logosu eklenebilir
O-Ring is included / Company logo upon request
Junta tórica incluida / Logo de compañía a pedido



**7**

KOMPAKT DAMLA KESİCİLİ PLASTİK TARLA MEMESİ (4'LÜ - DİK - TAKIM)

- ST Standart yelpaze hüzmeli meme, meme somunu, conta ve süzgeç montajlı olarak sunulmaktadır
- Siparişlerde ST Standart yelpaze hüzmeli meme tipi ve filtre mesh ölçüsü belirtilmelidir



YEDEK PARÇA / SPARE PARTS / REPUESTOS

KOD - CODE - CÓDIGO		
*Civata - Somun M5x25 Bolt-Nut / Perno-Tuerca	B10002S	Galvaniz - Galv.
	B10002SS	Krom - Inox

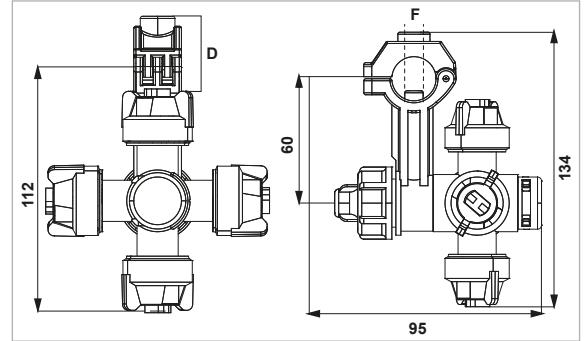
* Civata - somun ayrıca sipariş edilmelidir / Bolt - nut must be ordered separately / Perno y Tuerca deben pedirse por separado

4 WAY NOZZLE WITH DIAPHRAGM CHECK VALVE (COMPLETE KIT)

- ST Nozzle tip, bayonet cap, filter and gasket are included as assembled
- Please specify ST nozzle tip size and filter mesh size when ordering

EPDM	VITON®	F	D
0700245007BE	0700245007BV	Ø 7	Ø ½"
0700246007BE	0700246007BV		Ø 20 mm
0700245010BE	0700245010BV	Ø 10	Ø ½"
0700246010BE	0700246010BV		Ø 20 mm

Oring dahildir / İstenildiğinde şirket logosu eklenebilir
O-Ring is included / Company logo upon request
Junta tórica incluida / Logo de compañía a pedido



KOMPAKT DAMLA KESİCİLİ PLASTİK TARLA MEMESİ (4'LÜ - DİK - TAKIM)

- ST Standart yelpaze hüzmeli meme, meme somunu, conta ve süzgeç montajlı olarak sunulmaktadır
- Siparişlerde ST Standart yelpaze hüzmeli meme tipi ve filtre mesh ölçüsü belirtilmelidir



YEDEK PARÇA / SPARE PARTS / REPUESTOS

KOD - CODE - CÓDIGO		
* Vida 3,9x19 YSB 3,9x19 Screw / Tornillo	V3919YSBS	Galvaniz - Galv.
	V3919YSBSS	Krom - Inox

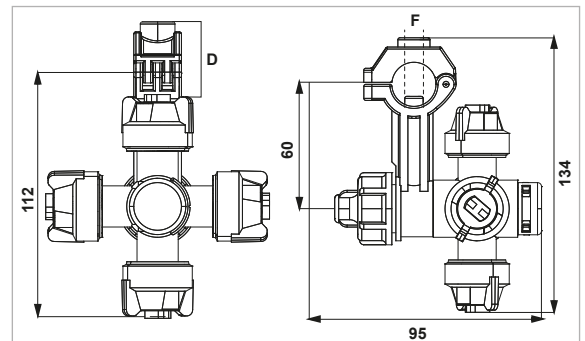
* Vida ayrıca sipariş edilmelidir / Screw must be ordered separately / Tornillo debe pedirse por separado

4 WAY NOZZLE WITH DIAPHRAGM CHECK VALVE (COMPLETE KIT)

- ST Nozzle tip, bayonet cap, filter and gasket are included as assembled
- Please specify ST nozzle tip size and filter mesh size when ordering

EPDM	VITON®	F	D
0700245007SE	0700245007SV	Ø 7	Ø ½"
0700246007SE	0700246007SV		Ø 20 mm
0700245010SE	0700245010SV	Ø 10	Ø ½"
0700246010SE	0700246010SV		Ø 20 mm

Oring dahildir / İstenildiğinde şirket logosu eklenebilir
O-Ring is included / Company logo upon request
Junta tórica incluida / Logo de compañía a pedido





7

REVOLVER PLASTİK TARLA MEMESİ (3'LÜ - TAKIM)

- ST Standart yelpaze hüzmeli meme, meme somunu, conta ve süzgeç montajlı olarak sunulmaktadır
- Siparişlerde ST Standart yelpaze hüzmeli meme tipi ve filtre mesh ölçüsü belirtilmelidir



3 WAY NOZZLE HOLDER WITH DIAPHRAGM CHECK VALVE (REVOLVER COMPLETE KIT)

- ST Nozzle tip, bayonet cap, filter and gasket are included as assembled
- Please specify ST nozzle tip size and filter mesh size when ordering

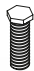
PORTABOQUILLAS HERBICIDAS DE 3 VÍAS CON ANTIGOTA DE MEMBRANA (REVOLVER KIT COMPLETO)

- Disponible con boquilla estándar, cabezal de bayoneta, filtro y junta montados
- Especificquen en el pedido dimensión de boquilla estándar y dimensión de mesh de filtro

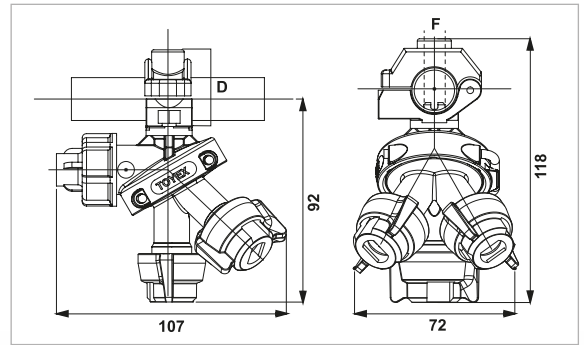
EPDM	VITON®	F	D
0720600507BE	0720600507BV	Ø 7	Ø ½"
0720600207BE	0720600207BV		Ø 20 mm
0720600510BE	0720600510BV	Ø 10	Ø ½"
0720600210BE	0720600210BV		Ø 20 mm
0720600310BE	0720600310BV		Ø 22 mm
0720600610BE	0720600610BV		Ø ¾"
0720600410BE	0720600410BV		Ø 25 mm
0720600710BE	0720600710BV		Ø 1"

Oring dahildir / O-Ring is included / Junta tórica incluida

YEDEK PARÇA / SPARE PARTS / REPUESTOS

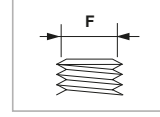
	KOD - CODE - CÓDIGO	
 *Civata - Somun M6x25 Bolt-Nut / Perno-Tuerca	B10003S	Galvaniz - Galv.
	B10003SS	Krom - Inox

* Civata - somun ayrıca sipariş edilmelidir / Bolt - nut must be ordered separately / Perno y Tuerca deben pedirse por separado



**7****EKSEN HAREKETLİ MEMELER - PLASTİK****SWIVEL NOZZLE HOLDERS****PORTABOQUILLAS ARTICULADO****15 bar**

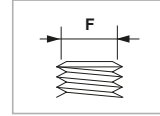
- Plastik eksen hareketli tek başlıklı dişi meme gövdesi
- Swivel female nozzle holder
- Portaboquillas articulado hembra



KOD - CODE - CÓDIGO	F
07081131	G 1/4" F
07081133	G 3/8" F

15 bar

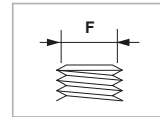
- Plastik eksen hareketli tek başlıklı dişi meme
- Swivel nozzle holder with 3/8 BSP threaded cap
- Portaboquillas articulado hembra con cabezal roscado G3/8"



KOD - CODE - CÓDIGO	F
07081111	G 1/4" F
07081113	G 3/8" F

15 bar

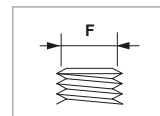
- Plastik eksen hareketli çift başlıklı dişi meme gövdesi
- Double swivel female nozzle holder
- Portaboquillas doble articulado hembra



KOD - CODE - CÓDIGO	F
07081141	G 1/4" F
07081143	G 3/8" F

15 bar

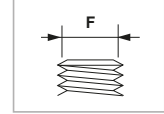
- Plastik eksen hareketli çift başlıklı dişi meme
- Double swivel nozzle holder with 3/8 BSP threaded cap
- Portaboquillas doble articulado hembra con cabezal roscado G3/8"



KOD - CODE - CÓDIGO	F
07081121	G 1/4" F
07081123	G 3/8" F

**7****EKSEN HAREKETLİ MEMELER - EKO****SWIVEL NOZZLE HOLDERS****PORTABOQUILLAS ARTICULADO****40 bar**

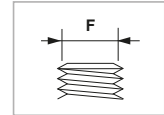
- Eko eksen hareketli tek başlıklı erkek meme
- Swivel male nozzle holder with 3/8 fly nut
- Portaboquillas articulado macho con cabezal roscado G3/8"



KOD - CODE - CÓDIGO	F
07083111	G 1/4" M

40 bar

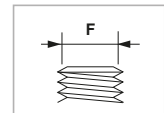
- Eko eksen hareketli tek başlıklı dişi meme
- Swivel female nozzle holder with 3/8 fly nut
- Portaboquillas articulado hembra con cabezal roscado G3/8"



KOD - CODE - CÓDIGO	F
07083121	G 1/4" F

40 bar

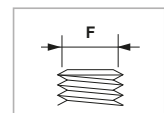
- Eko eksen hareketli çift başlıklı erkek meme
- Double swivel male nozzle holder with 3/8 fly nut
- Portaboquillas articulado macho con cabezal roscado G3/8"



KOD - CODE - CÓDIGO	F
07083131	G 1/4" M

40 bar

- Eko eksen hareketli çift başlıklı dişi meme
- Swivel female nozzle holder with 3/8 fly nut
- Portaboquillas doble articulado hembra con cabezal roscado G3/8"



KOD - CODE - CÓDIGO	F
07083141	G 1/4" F

**7****EKSEN HAREKETLİ MEMELER - PİRİNÇ**

- Eksen hareketli pirinç nikel kaplı döner başlık tutucuları
- NBR oringler
- Memeler dahil değildir

SWIVEL NOZZLE HOLDERS

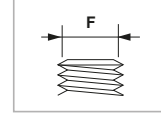
- Brass nickel plated swivel nozzle holders for interline booms and industrial applications
- NBR orings
- Nozzles not included

PORTABOQUILLAS ARTICULADO

- Portaboquillas articulado galvanizadas de latón para boquillas interlineales y aplicaciones industriales
- NBR orings
- Boquillas no están incluidas

40 bar

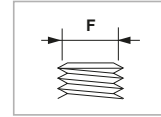
- Pirinç eksen hareketli tek başlıklı erkek G 3/8" meme
- Swivel male nozzle holder with 3/8" fly nut
- Portaboquilla articulado macho con G 3/8" tuerca



KOD - CODE - CÓDIGO	F
07082111	G 1/4" M

40 bar

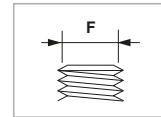
- Pirinç eksen hareketli tek başlıklı dişi G 3/8" meme
- Swivel female nozzle holder with BSP 3/8" fly nut
- Portaboquilla articulado hembra con G 3/8" tuerca



KOD - CODE - CÓDIGO	F
07082121	G 1/4" F

40 bar

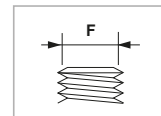
- Pirinç eksen hareketli çift başlıklı erkek G 3/8" meme
- Double swivel male nozzle holders with fly nuts BSP 3/8"
- Doble portaboquilla articulado macho con G 3/8" tuerca



KOD - CODE - CÓDIGO	F
07082131	G 1/4" M

40 bar

- Pirinç eksen hareketli çift başlıklı dişi G 3/8" meme
- Double swivel female nozzle holder with fly nuts BSP 3/8"
- Doble portaboquilla articulado hembra con G 3/8" tuerca



KOD - CODE - CÓDIGO	F
07082141	G 1/4" F

SOMUN**NUT****TUERCA****YEDEK PARÇA / SPARE PARTS / REPUESTOS**

KOD - CODE - CÓDIGO	F
07082101	G 3/8"



7

MULTİ-CAP MEME UÇ SOMUNU

- Çabuk açılan kaplinli kafa kitii
- Ø8 mm ve Ø10 mm olan tüm nozul tipleri için kullanılabilir
- Ürünü conta ile de alabilirsiniz
- Çift merkezlemeli meme yuvası

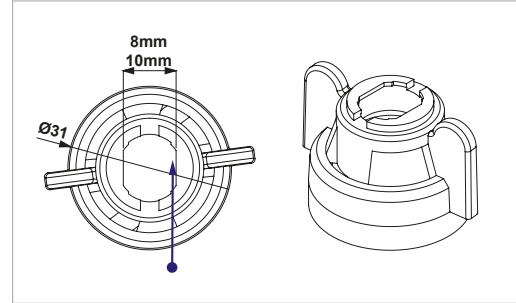


MULTI-CAP NOZZLE CAP

- Kit for head with universal quick-release coupling
- Used to fit all types of nozzle with Ø8 mm and Ø10 mm
- Complete with gasket
- Nozzle seat with double centring

CABEZAL PORTABOQUILLAS MULTI-CAP

- Kit cabezal acoplamiento rápido universal
- Permite alojar todos los tipos de boquillas con Ø8 y Ø10 mm
- Completo de junta
- Sede con doble dimensiones de centrage



KOD CODE - CÓDIGO	Contalı Takım Kit With Gasket Kit Con Junta EPDM	Renk - Color	Nozzle Tipleri For use with nozzle Para uso con boquillas	Ø8mm	Ø10mm	Konik Hollow Cone Conico	Flood Nozzles
07040003K	07040003KE	Kırmızı / Red / Rojo	Lechler® - Geoline® - Arag® Albuz® - TeeJet® John Deere® Lurmark® - Tecnomat® CHD Eefting® - Rau® Douven® - Jacoby® Inuma® - Dammann® Hypro® - Dubex® - Vicon®	IDK, IDKN, IDKT, IDKS, AD, LU, ST, ES, OC, ADI, API, APS, ADX	ID, IDN, IS, DF, FL	TR, ITR TK FloodJet TXA ConeJet FL FullJet TG Fullcone	FT AI TeeJet TKFloodjet VS Floodjet
07040003S	07040003SE	Sarı / Yellow / Amarillo					
07040003M	07040003ME	Mavi / Blue / Azul					
07040003Y	07040003YE	Yeşil / Green / Verde					
07040003B	07040003BE	Kahverengi / Brown / Marrón					

Diğer renk seçenekleri için lütfen irtibata geçiniz / Other colors upon request / A pedido están disponibles otros colores

MULTİ-CAP 2 MEME UÇ SOMUNU

- Multi-Cap 2 tüm marka nozullar ile kullanıma uygundur
- Ø8 mm, Ø10 mm ve Ø11 mm olan tüm nozul tipleri için kullanılabilir
- Püskürtme uçlarınız için sadece bir başlık!

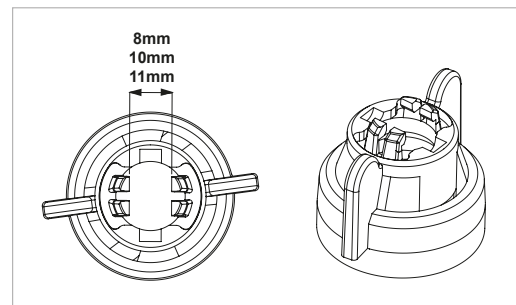


MULTI-CAP 2 NOZZLE CAP

- Multi-Cap 2 suitable to be used with the majority of the nozzles in commerce
- Used to fit all types of nozzle with Ø8 mm, Ø10 mm and Ø11 mm
- Just one cap for your nozzles!

CABEZAL PORTABOQUILLAS MULTI-CAP 2

- Multi-Cap 2 utilizable con la mayoría de las boquillas existentes en el mercado
- Permite alojar todos los tipos de boquillas con Ø8, Ø10 e Ø11 mm
- Un solo cabezal para sus boquillas!



KOD CODE - CÓDIGO	Contalı Takım Kit With Gasket Kit Con Junta EPDM	Renk - Color	Nozzle Tipleri For use with nozzle (for reference only) Para uso con boquillas (sólo para referencia)
07040004K	07040004KE	Kırmızı / Red / Rojo	Lechler® LU / Serie 652 / Serie ID TeeJet® Flat Fan tips / Std.-0067-08 / XR-01-06 / DG-015-05 / AI Albuz® API / ADI / AXI / APE-EXA / AVI / APM-EXA Lurmark® Flat Fan tips - Air Mix ASJ® AFC / BX / CFA / CFA-U / CFA-T / ATC / EF / FF / SF / LD / LDC / PSP / SFA / TFA / TFLD / TFS / WR / WRC / AOC / ATP
07040004S	07040004SE	Sarı / Yellow / Amarillo	
07040004M	07040004ME	Mavi / Blue / Azul	
07040004Y	07040004YE	Yeşil / Green / Verde	
07040004B	07040004BE	Kahverengi / Brown / Marrón	

Diğer renk seçenekleri için lütfen irtibata geçiniz / Other colors upon request / A pedido están disponibles otros colores



7

TARIMSAL İLAÇLAMA MEMELERİ VE PARÇALARI
NOZZLES AND ACCESSORIES / BOQUILLAS Y ACCESORIOS

TOYMAN®

MEME UÇ SOMUNLARI

BAYONET CAPS

CABEZALES DE BAYONETA

	KOD CODE - CÓDIGO	Contalı Takım Kit With Gasket Kit Con Junta EPDM	Renk - Color	Nozzle Tipleri For use with nozzle (For reference only) Para uso con boquillas (Sólo para referencia)
	07040001K	07040001KE	Kırmızı / Red / Rojo	 Lechler® IDK / IDKN / IDKT / LU / AD / AD90 ST / IDKS / ES / OC Albuz® API / ADI / AXI80 / AXI110 / OCI / CVI110 TeeJet® STANDARD 0067_08 / XR 01_08 / DG / TTJ / AIXR / TT / OC ASJ® SF / SFA / WR / WRC / LD / LDC / EF / AFC / CFA / CFA-U / CFA-T / AOC / ATP / FF Hypro® POM110 / DRIFT BETA 120° / POM 80° / GUARDIAN AIR / LODRIFT 110 / ULD120 / DEFLECTIP / AIRMIX 110
	07040001S	07040001SE	Sarı / Yellow / Amarillo	
	07040001M	07040001ME	Mavi / Blue / Azul	
	07040001Y	07040001YE	Yeşil / Green / Verde	
	07040001B	07040001BE	Kahverengi / Brown / Marrón	
	07040002K	07040002KE	Kırmızı / Red / Rojo	 Lechler® Serie 652 Lechler® Serie ID
	07040002S	07040002SE	Sarı / Yellow / Amarillo	
	07040002M	07040002ME	Mavi / Blue / Azul	
	07040002Y	07040002YE	Yeşil / Green / Verde	
	07040002B	07040002BE	Kahverengi / Brown / Marrón	
	07050001K	07050001KE	Kırmızı / Red / Rojo	 TOYMAN® Konik / Disc&Core / Conico
	07050001S	07050001SE	Sarı / Yellow / Amarillo	
	07050001M	07050001ME	Mavi / Blue / Azul	
	07050001Y	07050001YE	Yeşil / Green / Verde	
	07050001B	07050001BE	Kahverengi / Brown / Marrón	
	07050002K	07050002KE	Kırmızı / Red / Rojo	 Albuz® ATR 80 / ATR 60 / ATI 60 / TVI80 / ATF ASJ® HCA80 / HCA60 / HCA40 / HCC / HCl80 HCl60 / HCl40 / FCC / SHC Albuz® NC DC ASJ® ATR / AMPT Seramik ağırdap disk Ceramic disc and core Placa y difusor de cerámica
	07050002S	07050002SE	Sarı / Yellow / Amarillo	
	07050002M	07050002ME	Mavi / Blue / Azul	
	07050002Y	07050002YE	Yeşil / Green / Verde	
	07050002B	07050002BE	Kahverengi / Brown / Marrón	
	07050003K	07050003KE	Kırmızı / Red / Rojo	 Albuz® TK ASJ® DEF / DEF140 TeeJet® FL FullJet TG FullCone Lechler® TR / ITR TeeJet® TX AITXA ConeJet ASJ® HCS
	07050003S	07050003SE	Sarı / Yellow / Amarillo	
	07050003M	07050003ME	Mavi / Blue / Azul	
	07050003Y	07050003YE	Yeşil / Green / Verde	
	07050003B	07050003BE	Kahverengi / Brown / Marrón	
	07050004K	07050004KE	Kırmızı / Red / Rojo	 Albuz® APE / EXA / ESI / AVI110 AVIOC / APM / MVI AVI80 ASJ® TFS / TFLD / PSP / BX Albuz® AVI-TWIN ASJ® ATC / TFA
	07050004S	07050004SE	Sarı / Yellow / Amarillo	
	07050004M	07050004ME	Mavi / Blue / Azul	
	07050004Y	07050004YE	Yeşil / Green / Verde	
	07050004B	07050004BE	Kahverengi / Brown / Marrón	
	07050005K	07050005KE	Kırmızı / Red / Rojo	 TeeJet® TK-VS FloodJet® ASJ® DEF / DEF140 TeeJet® Turbo FloodJet™
	07050005S	07050005SE	Sarı / Yellow / Amarillo	
	07050005M	07050005ME	Mavi / Blue / Azul	
	07050005Y	07050005YE	Yeşil / Green / Verde	
	07050005B	07050005BE	Kahverengi / Brown / Marrón	
	07050006K	07050006KE	Kırmızı / Red / Rojo	 TeeJet® TTI / SJ3 / DGTJ60 TJ TwinJet® No. TJ60 Spray Tip TeeJet® AI / AIUB No. AI Spray Tip
	07050006S	07050006SE	Sarı / Yellow / Amarillo	
	07050006M	07050006ME	Mavi / Blue / Azul	
	07050006Y	07050006YE	Yeşil / Green / Verde	
	07050006B	07050006BE	Kahverengi / Brown / Marrón	
	07050007K	07050007KE	Kırmızı / Red / Rojo	 TeeJet® Flat Spray Tips (Larger Capacities) Standard -10 -20 XR -10 -15
	07050007S	07050007SE	Sarı / Yellow / Amarillo	
	07050007M	07050007ME	Mavi / Blue / Azul	
	07050007Y	07050007YE	Yeşil / Green / Verde	
	07050007B	07050007BE	Kahverengi / Brown / Marrón	
	07060001BL	07060001BLE	Siyah / Black / Negro	Kapalı / Closed / Cerrada
	07050008BL	07050008BLE	Siyah / Black / Negro	1/8" NPT
07050009BL	07050009BLE			1/4" NPT

**7****DAMLA KESİCİLİ STOP VANA**
CHECK VALVE WITH STOPCOCK
ANTI-GOTEO CON GRIFO DE CIERRE

KOD CODE - CÓDIGO	Bar
07107010	0.5 Bar

MEME SOMUN REKOR ADAPTÖR (DİŞİ)
QUICK - FITTING ADAPTERS
ADAPTADORES ACOPLAMIENTO RÁPIDO

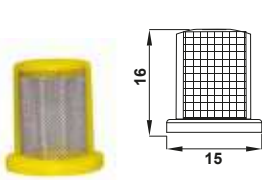
KOD CODE - CÓDIGO	F
07071001	G 1/4"
07071002	G 3/8"
07071003	G 1/2"
07071004	G 3/4"

MEME SOMUN REKOR ADAPTÖR (ERKEK)
QUICK - FITTING ADAPTERS
ADAPTADORES ACOPLAMIENTO RÁPIDO

KOD CODE - CÓDIGO	F
07071011	G 1/4"

MEME SOMUN DİRSEK ADAPTÖR (45°)
QUICK - FITTING ADAPTERS 45°
ADAPTADORES ACOPLAMIENTO RÁPIDO 45°

KOD CODE - CÓDIGO	F
07072001	G 1/2"
07072002	G 3/4"

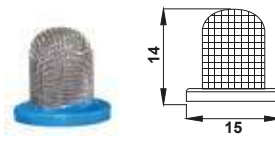
**7****SİLİNDİR SÜZGEÇ**
CYLINDRICAL FILTER / FILTRO CILÍNDRICO

KOD - CODE - CÓDIGO

50 Mesh	07010050
80 Mesh	07010080

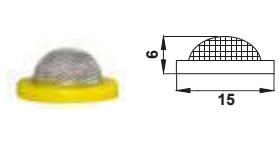
KOD - CODE - CÓDIGO

50 Mesh	07032050
80 Mesh	07032080
100 Mesh	07032100

BOMBE SÜZGEÇ
CUP FILTER
FILTRO DE CASQUETE

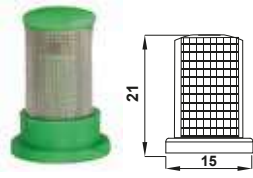
KOD - CODE - CÓDIGO

50 Mesh	07031050
80 Mesh	07031080

YUVARLAK SÜZGEÇ
CUP FILTER
FILTRO DE CASQUETE

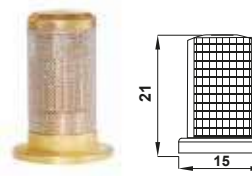
KOD - CODE - CÓDIGO

50 Mesh	07030050
80 Mesh	07030080

SİLİNDİR SÜZGEÇ (ÇEK VALFLİ PLASTİK)
FILTER WITH BALL CHECK VALVE
FILTRO CON ANTIGOTE0

KOD - CODE - CÓDIGO

50 Mesh	07034050
80 Mesh	07034080
100 Mesh	07034100

SİLİNDİR SÜZGEÇ (ÇEK VALFLİ PİRİNÇ)
FILTER WITH BALL CHECK VALVE (BRASS)
FILTRO CON ANTIGOTE0 (LATÓN)

KOD - CODE - CÓDIGO

50 Mesh	07035050
80 Mesh	07035080
100 Mesh	07035100

DAMLA KESİCİ SOMUNU (G 3/4")
FLY NUT (G 3/4") / TUERCA

KOD - CODE - CÓDIGO

07001528

PLASTİK MEME CONTASI
GASKET / JUNTA

KOD - CODE - CÓDIGO

EPDM	C951935
VITON®	C951935V

GİRDAP DİSKİ
CONVEYOR / CONDUCTOR

KOD - CODE - CÓDIGO

07020001

KONİK PÜSKÜRTÜCÜ UÇ
CONE TYPE NOZZLE TIP / BOQUILLA CÓNICA

KOD - CODE - CÓDIGO

Ø 1,0	07010010
Ø 1,2	07010012
Ø 1,5	07010015
Ø 1,8	07010018

DAMLA KESİCİ GÖVDESİ
CAPSULE / CABEZAL ANTIGOTA

KOD - CODE - CÓDIGO

07001527

DAMLA KESİCİ YAYI
SPRING / MUELLE

KOD - CODE - CÓDIGO

Y00016

DAMLA KESİCİ PİMİ
PIN / PERNO

KOD - CODE - CÓDIGO

07001526

DAMLA KESİCİ GÖVDE KOMPLE
CHECK VALVE BODY / KIT ANTIGOTA

KOD - CODE - CÓDIGO

07001529

KELEPÇELİ MEME
SPLIT EYELET NOZZLE - HOLLOW CONE
BOQUILLAS DE CONO HUECO - CON ABRAZADERAS DE MONTAJE

KOD - CODE - CÓDIGO

Ø 1,0	07002700A
Ø 1,2	07002700B
Ø 1,5	07002700C

TARLA MEMESİ - KONİK (7/16")
FIXED NOZZLE - HOLLOW CONE (7/16")
BOQUILLAS DE CONO HUECO FIJO (7/16")

KOD - CODE - CÓDIGO

07002800



7

ST 110 / ST 80 / SC 110 / SC 80

STANDART YELPAZE
HÜZMELİ MEMELER

- MULTIJET (SC) nozul-kapak sistemi
- ISO Standardı 10625'e uygun renk kodlaması
- Ucuz düz püskürtme başlığı
- SC: MULTIJET bayonet sistemli (Conta dahil) kapaktaki nozul
- Daha düşük montaj ve depolama maliyetleri
- Basit ve hızlı montaj
- PWM için uygundur
- Boyutlar mm cinsindedir

STANDARD FLAT
SPRAY NOZZLES

- Nozzle-in-cap system MULTIJET (SC)
- Color coding in accordance with ISO Standard 10625
- Inexpensive flat spray nozzle
- SC: Nozzle in cap with MULTIJET bayonet system (Incl. gasket) for
- Lower assembly and storage costs
- Simple and fast assembly
- Suitable for PWM
- Dimensions in mm

BOQUILLAS DE PULVERIZACIÓN
PLANAS ESTÁNDAR

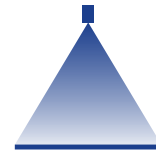
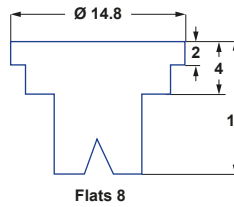
- MULTIJET (SC) nozul-kapak sistemi
- Codificación de colores de acuerdo con la norma ISO 10625
- Boquilla de pulverización plana económica
- SC: Boquilla en tapa con sistema de bayoneta MULTIJET (Junta incluida) para
- Menores costes de montaje y almacenamiento
- Montaje simple y rápido
- Apto para PWM
- Dimensiones en mm



ST





ST-C




SC

Uygulama / Application / Aplicación:

 Bitki koruma ürünleri ve büyüme düzenleyicileri
Plant protection products and growth regulators
Productos fitosanitarios y reguladores del crecimiento

 Kenar uygulaması, sınır nozulu OC ile birleştirilebilir
Edge application Can be combined with border nozzle OC
La aplicación de borde se puede combinar con la boquilla de borde OC

 Sırt tipi püskürtücü Sadece ST serisi
Backpack sprayer Series ST only
Pulverizador de mochila Sólo serie ST

Teknik veriler / Technical data / Datos técnicos:



Nozul boyutları
Nozzle sizes
Tamaños de boquillas
01-08



Sprey açıları
Spray angles
Ángulos de pulverización
80°, 110°



Malzemeler
Materials
Materiales
POM, Seramik, istek üzerine pirinç
POM, Ceramic, brass on request
POM, Cerámica, latón bajo demanda



Basınç aralıkları
Pressure ranges
Rangos de presión
• SC 025 to -05: 2 – 3 – 5 bar
• ST 01 to -08: 2 – 3 – 5 bar



Önerilen süzgeçler
Recommended strainers
Filtros recomendados
• 80 M 01 – 015
• 60 M 02 – 04
• 25 M 05 – 08



Damlacık boyutları
Droplet sizes
Tamaños de gotas
Kaba – Çok ince
Coarse – Very fine
Grueso – Muy fino



Daireler arası genişlik
Width across flats
Ancho entre planos
8 mm



Püskürtme yükseklikleri
cm Spray heights
Alturas de pulverización
• ST 80°: 60 – 75 – 90 cm
• ST 110°: 40 – 50 – 60 cm






7

TARIMSAL İLAÇLAMA MEMELERİ VE PARÇALARI NOZZLES AND ACCESSORIES / BOQUILLAS Y ACCESORIOS



- Nozuldaki çalışma basıncı diyafram valfi ile ölçülür
- Belirtilen hektar başına litre oranları suya uygulanır
- Her ilaçlama mevsiminden önce debileri ölçerek tablo değerlerini kontrol edin
- Homojen nozul ayarına dikkat edin
- Operating pressure at the nozzle (Measured with diaphragm valve)
- The stated liter-perhectare rates apply to water
- Verify the table values by gauging the flow rates prior to every spraying season
- Pay attention to uniform nozzle adjustment
- Presión de funcionamiento en la boquilla (Medida con válvula de diafragma)
- Las tasas de litros por hectárea indicadas se aplican al agua
- Verifique los valores de la tabla midiendo los caudales antes de cada temporada de pulverización
- Preste atención al ajuste uniforme de la boquilla

	[l/min]	[l/ha] 									
		5.0 km/h	6.0 km/h	7.0 km/h	8.0 km/h	10.0 km/h	12.0 km/h	14.0 km/h	16.0 km/h	18.0 km/h	
ST 110-01 80-01 (80 M)	2.0	0.32	77	64	55	48	38	32	27	24	21
	2.5	0.36	86	72	62	54	43	36	31	27	24
	3.0	0.39	94	78	67	59	47	39	33	29	26
	4.0	0.45	108	90	77	68	54	45	39	34	30
	5.0	0.51	122	102	87	77	61	51	44	38	34
ST 110-015 80-015 (80 M)	2.0	0.48	115	96	82	72	58	48	41	36	32
	2.5	0.54	130	108	93	81	65	54	46	41	36
	3.0	0.59	142	118	101	89	71	59	51	44	39
	4.0	0.68	163	136	117	102	82	68	58	51	45
	5.0	0.76	182	152	130	114	91	76	65	57	51
ST 110-02 80-02 (60 M)	2.0	0.65	156	130	111	98	78	65	56	49	43
	2.5	0.73	175	146	125	110	88	73	63	55	49
	3.0	0.80	192	160	137	120	96	80	69	60	53
	4.0	0.92	221	184	158	138	110	92	79	69	61
	5.0	1.03	247	206	177	155	124	103	88	77	69
SC/ST 110-025 (60 M)	2.0	0.81	194	162	139	122	97	81	69	61	54
	2.5	0.91	218	182	156	137	109	91	78	68	61
	3.0	0.99	238	198	170	149	119	99	85	74	66
	4.0	1.15	276	230	197	173	138	115	99	86	77
	5.0	1.28	307	256	219	192	154	128	110	96	85
SC/ST 110-03 80-03 (60 M)	2.0	0.97	233	194	166	146	116	97	83	73	65
	2.5	1.08	259	216	185	162	130	108	93	81	72
	3.0	1.19	286	238	204	179	143	119	102	89	79
	4.0	1.37	329	274	235	206	164	137	117	103	91
	5.0	1.53	367	306	262	230	184	153	131	115	102
SC/ST 110-04 80-04 (60 M)	2.0	1.29	310	258	221	194	155	129	111	97	86
	2.5	1.44	346	288	247	216	173	144	123	108	96
	3.0	1.58	379	316	271	237	190	158	135	119	105
	4.0	1.82	437	364	312	273	218	182	156	137	121
	5.0	2.04	490	408	350	306	245	204	175	153	136
SC/ST 110-05 80-05 (25 M)	2.0	1.61	386	322	276	242	193	161	138	121	107
	2.5	1.80	432	360	309	270	216	180	154	135	120
	3.0	1.97	473	394	338	296	236	197	169	148	131
	4.0	2.28	547	456	391	342	274	228	195	171	152
	5.0	2.55	612	510	437	383	306	255	219	191	170
ST 110-06 80-06 (25 M)	2.0	1.93	463	386	331	290	232	193	165	145	129
	2.5	2.16	518	432	370	324	259	216	185	162	144
	3.0	2.36	566	472	405	354	283	236	202	177	157
	4.0	2.73	655	546	468	410	328	273	234	205	182
	5.0	3.05	732	610	523	458	366	305	261	229	203
ST 110-08 80-08 (25 M)	2.0	2.58	619	516	442	387	310	258	221	194	172
	2.5	2.88	691	576	494	432	346	288	247	216	192
	3.0	3.16	758	632	542	474	379	316	271	237	211
	4.0	3.65	876	730	626	548	438	365	313	274	243
	5.0	4.08	979	816	699	612	490	408	350	306	272

Ordering example: Series + Spray angle + Nozzle size + Material = Order no.
 SC + 110° + 03 + (POM) = SC 110-03
 ST + 110° + 06 + (POM) = ST 110-06
 ST + 110° + 06 + C (Ceramic) = ST 110-06 C





7

ID-120 / ID-90

HAVA ENJEKTÖRLÜ
MEME

- % 90 sürüklenme azaltma: ID-120-025 ile - 06
- Uzun enjektör tasarımı sayesinde geniş bir basınç aralığında sürüklenme kararlılığı
- Olumsuz hava koşullarında bile zamanında uygulama
- Geniş bir basınç aralığında esnek kullanım sayesinde artan iş oranı – nozul değişikliği olmadan püskürtücü hızını ve l/ha oranını değiştirerek adaptasyon
- Çok iyi birikme yapısı ve mahsul nüfuzu
- PWM için uygundur



ID

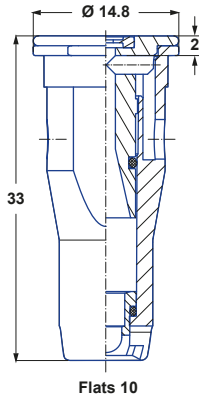


ID-C

Series ID

AIR-INJECTOR FLAT
SPRAY NOZZLES

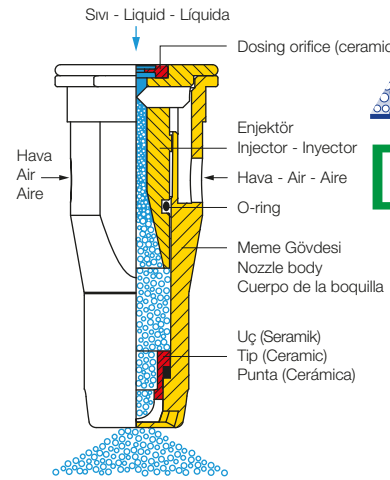
- 90 % drift reduction for: ID-120-025 to - 06
- Drift stability over a large pressure range thanks to long injector design
- Timely application even under adverse weather conditions
- Increased workrate due to flexible use over a wide pressure range – adaptation by changing the sprayer speed and l/ha rate without nozzle changes
- Very good deposition structure and crop penetration
- Suitable for PWM



Enjektör alet kullanmadan çıkarılabilir
Injector can be removed without tools
El inyector se puede quitar sin herramientas

BOQUILLAS DE PULVERIZACIÓN
PLANA CON INYECTOR DE AIRE

- Reducción de la deriva del 90 % para: ID-120-025 a - 06
- Estabilidad de la deriva en un amplio rango de presión gracias al diseño largo del inyector
- Aplicación oportuna incluso en condiciones climáticas adversas
- Mayor productividad gracias al uso flexible en un amplio rango de presión: adaptación modificando la velocidad del pulverizador y la tasa de l/ha sin cambiar las boquillas
- Muy buena estructura de deposición y penetración en el cultivo
- Adecuado para PWM



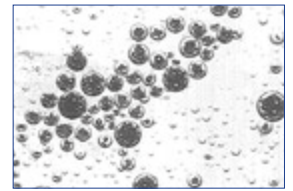
Uygulama / Application / Aplicación:

Bitki koruma ürünleri ve büyüme düzenleyicileri
Plant protection products and growth regulators
Productos fitosanitarios y reguladores del crecimiento

Sıvı gübre dağıtımı
Liquid fertilizer delivery
Entrega de fertilizantes líquidos

Kenar uygulaması, sınır nozulu IS 80 ile birleştirilebilir
Edge application Can be combined with border nozzle IS 80
La aplicación de borde se puede combinar con la boquilla de borde IS 80

Golf sahası
Golf course
Campo de golf



Kabarcık oluşumu
Bubble formation
Formación de burbujas

Teknik veriler / Technical data / Datos técnicos:



Nozul boyutları
Nozzle sizes
Tamaños de boquillas
01 - 10



Sprey açıları
Spray angles
Ángulos de pulverización
90°, 120°



Malzemeler
Materials
Materiales
POM, Seramik
POM, Ceramic
POM, Cerámica



Basınç aralıkları
Pressure ranges
Rangos de presión
• ID-01 to -015:
3 - 4 - 8 bar
• ID-02 to -10:
2 - 4 - 8 bar
• UAN: 2 - 4 bar



Önerilen süzgeçler
Recommended strainers
Filtros recomendados
• 80 M 01
• 60 M 015-04
• 25 M 05 - 10



Damlacık boyutları
Droplet sizes
Tamaños de gotas
Ultra iri - Orta
Ultra coarse - Medium
Ultra grueso - Medio



Daireler arası genişlik
Width across flats
Ancho entre planos
10 mm





7

TARIMSAL İLAÇLAMA MEMELERİ VE PARÇALARI NOZZLES AND ACCESSORIES / BOQUILLAS Y ACCESORIOS



- Nozuldaki çalışma basıncı diyafram valfi ile ölçülür
- Belirtilen hektar başına litre oranları suya uygulanır
- Her ilaçlama mevsiminden önce debileri ölçerek tablo değerlerini kontrol edin
- Homojen nozul ayarına dikkat edin

- Operating pressure at the nozzle (Measured with diaphragm valve)
- The stated liter-perhectare rates apply to water
- Verify the table values by gauging the flow rates prior to every spraying season
- Pay attention to uniform nozzle adjustment


- Presión de funcionamiento en la boquilla (Medida con válvula de diafragma)
- Las tasas de litros por hectárea indicadas se aplican al agua
- Verifique los valores de la tabla midiendo los caudales antes de cada temporada de pulverización
- Preste atención al ajuste uniforme de la boquilla

• Damlacık boyutlarına göre ISO 25358 sınıflandırması:

• ISO 25358 classification according to droplet sizes:

• Clasificación ISO 25358 según el tamaño de las gotas:

VF	Very fine
F	Fine
M	Medium
C	Coarse
VC	Very coarse
EC	Extremely coarse
UC	Ultra coarse

ISO 25358	[l/min]	[l/ha] 										
		5.0 km/h	6.0 km/h	7.0 km/h	8.0 km/h	10.0 km/h	12.0 km/h	14.0 km/h	16.0 km/h	18.0 km/h		
ID-120-01 90-01 (80 M)	EC	3.0	0.39	94	78	67	59	47	39	33	29	26
	VC	4.0	0.45	108	90	77	68	54	45	39	34	30
	VC	5.0	0.51	122	102	87	77	61	51	44	38	34
	VC	6.0	0.55	132	110	94	83	66	55	47	41	37
	C	7.0	0.60	144	120	103	90	72	60	51	45	40
C	8.0	0.64	154	128	110	96	77	64	55	48	43	
ID-120-015 90-015 (60 M)	VC	3.0	0.59	142	118	101	89	71	59	51	44	39
	VC	4.0	0.68	163	136	117	102	82	68	58	51	45
	VC	5.0	0.76	182	152	130	114	91	76	65	57	51
	C	6.0	0.83	199	166	142	125	100	83	71	62	55
	C	7.0	0.90	216	180	154	135	108	90	77	68	60
C	8.0	0.96	230	192	165	144	115	96	82	72	64	
ID-120-02 90-02 (60 M)	EC	2.0	0.65	156	130	111	98	78	65	56	49	43
	VC	3.0	0.80	192	160	137	120	96	80	69	60	53
	VC	4.0	0.92	221	184	158	138	110	92	79	69	61
	VC	5.0	1.03	247	206	177	155	124	103	88	77	69
	C	6.0	1.13	271	226	194	170	136	113	97	85	75
	C	7.0	1.22	293	244	209	183	146	122	105	92	81
M	8.0	1.30	312	260	223	195	156	130	111	98	87	
ID-120-025 90-025 (60 M)	UC	2.0	0.81	194	162	139	122	97	81	69	61	54
	EC	3.0	0.99	238	198	170	149	119	99	85	74	66
	VC	4.0	1.15	276	230	197	173	138	115	99	86	77
	VC	5.0	1.28	307	256	219	192	154	128	110	96	85
	VC	6.0	1.40	336	280	240	210	168	140	120	105	93
	VC	7.0	1.52	365	304	261	228	182	152	130	114	101
VC	8.0	1.62	389	324	278	243	194	162	139	122	108	
ID-120-03 90-03 (60 M)	UC	2.0	0.97	233	194	166	146	116	97	83	73	65
	EC	3.0	1.19	286	238	204	179	143	119	102	89	79
	VC	4.0	1.37	329	274	235	206	164	137	117	103	91
	VC	5.0	1.53	367	306	262	230	184	153	131	115	102
	VC	6.0	1.68	403	336	288	252	202	168	144	126	112
	VC	7.0	1.81	434	362	310	272	217	181	155	136	121
VC	8.0	1.94	466	388	333	291	233	194	166	146	129	
ID-120-04 90-04 (60 M)	EC	2.0	1.29	310	258	221	194	155	129	111	97	86
	EC	3.0	1.58	379	316	271	237	190	158	135	119	105
	VC	4.0	1.82	437	364	312	273	218	182	156	137	121
	VC	5.0	2.04	490	408	350	306	245	204	175	153	136
	VC	6.0	2.23	535	446	382	335	268	223	191	167	149
	VC	7.0	2.41	578	482	413	362	289	241	207	181	161
VC	8.0	2.58	619	516	442	387	310	258	221	194	172	
ID-120-05 90-05 (25 M)	UC	2.0	1.61	386	322	276	242	193	161	138	121	107
	EC	3.0	1.97	473	394	338	296	236	197	169	148	131
	VC	4.0	2.28	547	456	391	342	274	228	195	171	152
	VC	5.0	2.55	612	510	437	383	306	255	219	191	170
	VC	6.0	2.79	670	558	478	419	335	279	239	209	186
	VC	7.0	3.01	722	602	516	452	361	301	258	226	201
VC	8.0	3.22	773	644	552	483	386	322	276	242	215	
ID-120-06 90-06 (25 M)	EC	2.0	1.93	463	386	331	290	232	193	165	145	129
	EC	3.0	2.36	566	472	405	354	283	236	202	177	157
	VC	4.0	2.73	655	546	468	410	328	273	234	205	182
	VC	5.0	3.05	732	610	523	458	366	305	261	229	203
	VC	6.0	3.34	802	668	573	501	401	334	286	251	223
	VC	7.0	3.61	866	722	619	542	433	361	309	271	241
VC	8.0	3.86	926	772	662	579	463	386	331	290	257	
ID-120-08 (25 M)	EC	2.0	2.58	619	516	442	387	310	258	221	194	172
	EC	3.0	3.16	758	632	542	474	379	316	271	237	211
	VC	4.0	3.65	876	730	626	548	438	365	313	274	243
	VC	5.0	4.08	979	816	699	612	490	408	350	306	272
	VC	6.0	4.47	1,073	894	766	671	536	447	383	335	298
	VC	7.0	4.83	1,159	966	828	725	580	483	414	362	322
VC	8.0	5.16	1,238	1,032	885	774	619	516	442	387	344	
ID-120-10 (25 M)	UC	2.0	3.22	773	644	552	483	386	322	276	242	215
	EC	3.0	3.94	946	788	675	591	473	394	338	296	263
	EC	4.0	4.55	1,092	910	780	683	546	455	390	341	303
	VC	5.0	5.09	1,222	1,018	873	764	611	509	436	382	339
	VC	6.0	5.57	1,337	1,114	955	836	668	557	477	418	371
	VC	7.0	6.02	1,445	1,204	1,032	903	722	602	516	452	401
VC	8.0	6.43	1,543	1,286	1,102	965	772	643	551	482	429	

Ordering example:	Series	+ Spray angle	+ Nozzle size	+ Material	= Order no.
	ID	+ 120°	+ 025	+ (POM)	= ID-120-025
	ID	+ 120°	+ 025	+ C (ceramic)	= ID-120-025 C



7

TARIMSAL İLAÇLAMA MEMELERİ VE PARÇALARI
NOZZLES AND ACCESSORIES / BOQUILLAS Y ACCESORIOS

TOYMAN®

IDK 120 / IDK 90 / IDKN 120

HAVA ENJEKTÖRLÜ
KOMPAKT MEME

- %95 oranında sürüklenme azalması:
IDK 90-015 C ve - 02 C 25 cm nozul aralığı ile
- %90 oranında sürüklenme azalması:
- IDK 120-05 ile - 06 - IDKN 120-03 ile - 04
- Kompakt tasarım
- Ultra iri taneliden orta iri taneliye kadar büyük damlacık boyutu aralığı
- 3.0 bara kadar basınç aralığında çok düşük sürüklenme ve kayıp azaltma (Boyuta bağlı olarak)
- Geleneksel standart nozullara uygun fiyatlı alternatif
- Çok iyi birikme yapısı ve mahsul nüfuzu
- PWM için uygundur

COMPACT AIR-INJECTOR
FLAT SPRAY NOZZLES

- 95 % drift reduction for: IDK 90-015 C and - 02 C with 25 cm nozzle spacing
- 90 % drift reduction for: - IDK 120-05 to - 06 - IDKN 120-03 to - 04
- Compact design
- Large droplet size range from ultra coarse to medium
- Very low drift and loss-reducing in the pressure range up to 3.0 bar (Depending on size)
- Inexpensive alternative to conventional standard nozzles
- Very good deposition structure and crop penetration
- Suitable for PWM

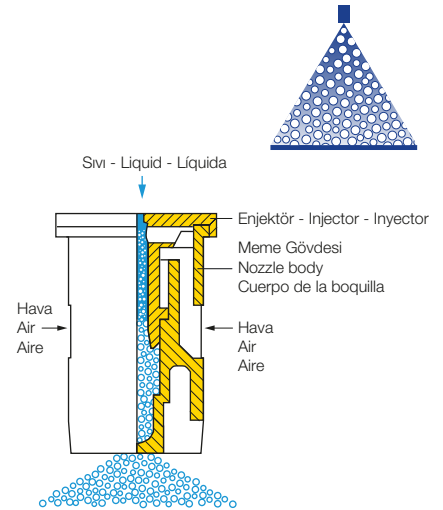
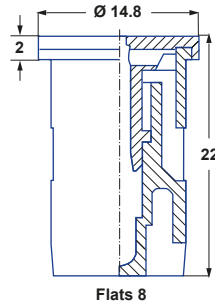
BOQUILLAS DE PULVERIZACIÓN PLANA
CON INYECTOR DE AIRE COMPACTO

- Reducción de deriva del 95% para: IDK 90-015 C y - 02 C con espaciado entre boquillas de 25 cm
- Reducción de deriva del 90% para:
- IDK 120-05 a - 06 - IDKN 120-03 a - 04
- Diseño compacto
- Amplio rango de tamaño de gota, desde ultra gruesa a mediana
- Muy baja deriva y reducción de pérdidas en el rango de presión de hasta 3.0 bar (Según el tamaño)
- Alternativa económica a las boquillas estándar convencionales
- Muy buena estructura de deposición y penetración en el cultivo
- Adecuado para PWM



Series IDK/IDKN

IDKN özellikleri: Beyaz şeritli nozul gövdesi
IDKN characteristic: Nozzle body with white stripe
Característica IDKN: Cuerpo de boquilla con raya blanca



Uygulama / Application / Aplicación:

Bitki koruma ürünleri ve büyüme düzenleyicileri
Plant protection products and growth regulators
Productos fitosanitarios y reguladores del crecimiento

Sıvı gübre dağıtım
Liquid fertilizer delivery
Entrega de fertilizantes líquidos

Sprey çerçeve
Spray frame
Marco de pulverización

Kenar uygulaması IDKS 80 kenar nozulu ile kombine edilebilir
Edge application Can be combined with border nozzle IDKS 80
La aplicación de borde se puede combinar con la boquilla de borde IDKS 80

Golf sahası
Golf course
Campo de golf

Sera
Greenhouse
Invernadero

Sırt tipi püskürtücü
Backpack sprayer
Pulverizador de mochila

Teknik veriler / Technical data / Datos técnicos:

ISO Nozul boyutları
Nozzle sizes
Tamaños de boquillas
01 - 10

Sprey açıları
Spray angles
Ángulos de pulverización
90°, 120°

Malzemeler
Materials
Materiales
POM, Seramik
POM, Ceramic
POM, Cerámica

Basınç aralıkları
Pressure ranges
Rangos de presión
• IDK 01 to -10:
1 - 1.5 - 3 - 6 bar
• IDKN 03 to -04:
1 - 1.5 - 3 - 6 bar
• UAN: 1.0-2.5 bar

Önerilen süzgeçler
Recommended strainers
Filtros recomendados
• 80 M 01
• 60 M 015 - 04
• 25 M 05 - 10

Damlacık boyutları
Droplet sizes
Tamaños de gotas
Ultra iri - Orta
Ultra coarse - Medium
Ultra grueso - Medio

Daireler arası genişlik
Width across flats
Ancho entre planos
8 mm





7

TARIMSAL İLAÇLAMA MEMELERİ VE PARÇALARI NOZZLES AND ACCESSORIES / BOQUILLAS Y ACCESORIOS



- Nozuldaki çalışma basıncı diyafram valfi ile ölçülür
- Belirtilen hektar başına litre oranları suya uygulanır
- Her ilaçlama mevsiminden önce debileri ölçerek tablo değerlerini kontrol edin
- Homojen nozul ayarına dikkat edin

- Operating pressure at the nozzle (Measured with diaphragm valve)
- The stated liter-perhectare rates apply to water
- Verify the table values by gauging the flow rates prior to every spraying season
- Pay attention to uniform nozzle adjustment

- Presión de funcionamiento en la boquilla (Medida con válvula de diafragma)
- Las tasas de litros por hectárea indicadas se aplican al agua
- Verifique los valores de la tabla midiendo los caudales antes de cada temporada de pulverización
- Preste atención al ajuste uniforme de la boquilla

• Damlacık boyutlarına göre ISO 25358 sınıflandırması:

• ISO 25358 classification according to droplet sizes:

• Clasificación ISO 25358 según el tamaño de las gotas:

VF	Very fine
F	Fine
M	Medium
C	Coarse
VC	Very coarse
EC	Extremely coarse
UC	Ultra coarse



Enjektör alet kullanmadan çıkarılabilir
Injector can be removed without tools
El inyector se puede quitar sin herramientas

Nozzle Type	ISO 25358		[l/min]	[l/ha]										
	IDKN	IDK		0.5m										
				5.0 km/h	6.0 km/h	7.0 km/h	8.0 km/h	10.0 km/h	12.0 km/h	14.0 km/h	16.0 km/h	18.0 km/h		
IDK 120-01 90-01 (80 M)		EC	1.0	0.23	55	46	39	35	28	23	20	17	15	
		VC	1.5	0.28	67	56	48	42	34	28	24	21	19	
		VC	2.0	0.32	77	64	55	48	38	32	27	24	21	
		VC	3.0	0.39	94	78	67	59	47	39	33	29	26	
		C	4.0	0.45	108	90	77	68	54	45	39	34	30	
	M	6.0	0.55	132	110	94	83	66	55	47	41	37		
IDK 120-015 90-015 (60 M)		EC	1.0	0.34	82	68	58	51	41	34	29	26	23	
		VC	1.5	0.42	101	84	72	63	50	42	36	32	28	
		VC	2.0	0.48	115	96	82	72	58	48	41	36	32	
		C	3.0	0.59	142	118	101	89	71	59	51	44	39	
		C	4.0	0.68	163	136	117	102	82	68	58	51	45	
	M	6.0	0.83	199	166	142	125	100	83	71	62	55		
IDK 120-02 90-02 (60 M)		EC	1.0	0.46	110	92	79	69	55	46	39	35	31	
		VC	1.5	0.56	134	112	96	84	67	56	48	42	37	
		VC	2.0	0.65	156	130	111	98	78	65	56	49	43	
		VC	3.0	0.80	192	160	137	120	96	80	69	60	53	
		C	4.0	0.92	221	184	158	138	110	92	79	69	61	
	M	6.0	1.13	271	226	194	170	136	113	97	85	75		
IDK 120-025 90-025 (60 M)		EC	1.0	0.57	137	114	98	86	68	57	49	43	38	
		VC	1.5	0.70	168	140	120	105	84	70	60	53	47	
		VC	2.0	0.81	194	162	139	122	97	81	69	61	54	
		C	3.0	0.99	238	198	170	149	119	99	85	74	66	
		C	4.0	1.15	276	230	197	173	138	115	99	86	77	
	M	6.0	1.40	336	280	240	210	168	140	120	105	93		
IDK 120-03 90-03 IDKN 120-03 (60 M)		UC	EC	1.0	0.69	166	138	118	104	83	69	59	52	46
		EC	VC	1.5	0.84	202	168	144	126	101	84	72	63	56
		EC	VC	2.0	0.97	233	194	166	146	116	97	83	73	65
		VC	VC	3.0	1.19	286	238	204	179	143	119	102	89	79
		VC	C	4.0	1.37	329	274	235	206	164	137	117	103	91
	C	M	6.0	1.68	403	336	288	252	202	168	144	126	112	
IDK 120-04 90-04 IDKN 120-04 (60 M)		UC	UC	1.0	0.91	218	182	156	137	109	91	78	68	61
		EC	EC	1.5	1.12	269	224	192	168	134	112	96	84	75
		EC	EC	2.0	1.29	310	258	221	194	155	129	111	97	86
		VC	VC	3.0	1.58	379	316	271	237	190	158	135	119	105
		VC	C	4.0	1.82	437	364	312	273	218	182	156	137	121
	C	C	6.0	2.23	535	446	382	335	268	223	191	167	149	
IDK 120-05 90-05 (25 M)		EC		1.0	1.14	274	228	195	171	137	114	98	86	76
		EC		1.5	1.39	334	278	238	209	167	139	119	104	93
		VC		2.0	1.61	386	322	276	242	193	161	138	121	107
		VC		3.0	1.97	473	394	338	296	236	197	169	148	131
		VC		4.0	2.28	547	456	391	342	274	228	195	171	152
	C		5.0	2.55	612	510	437	383	306	255	219	191	170	
	C		6.0	2.79	670	558	478	419	335	279	239	209	186	
IDK 120-06 90-06 (25 M)		EC		1.0	1.36	326	272	233	204	163	136	117	102	91
		VC		1.5	1.67	401	334	286	251	200	167	143	125	111
		VC		2.0	1.93	463	386	331	290	232	193	165	145	129
		VC		3.0	2.36	566	472	405	354	283	236	202	177	157
		C		4.0	2.73	655	546	468	410	328	273	234	205	182
	C		6.0	3.34	802	668	573	501	401	334	286	251	223	
IDK 120-08 (25 M)		EC		1.0	1.82	437	364	312	273	218	182	156	137	121
		EC		1.5	2.23	535	446	382	335	268	223	191	167	149
		VC		2.0	2.58	619	516	442	387	310	258	221	194	172
		VC		3.0	3.16	758	632	542	474	379	316	271	237	211
		VC		4.0	3.65	876	730	626	548	438	365	313	274	243
	C		6.0	3.34	802	668	573	501	401	334	286	251	223	
IDK 120-10 (25 M)		UC		1.0	2.27	545	454	389	341	272	227	195	170	151
		EC		1.5	2.79	670	558	478	419	335	279	239	209	186
		EC		2.0	3.22	773	644	552	483	386	322	276	242	215
		VC		3.0	3.94	946	788	675	591	473	394	338	296	263
		VC		4.0	4.55	1,092	910	780	683	546	455	390	341	303
	C		6.0	5.57	1,337	1,114	955	836	668	557	477	418	371	

Ordering example:	Series	+ Spray angle	+ Nozzle size	+ Material	= Order no.
	IDK	+ 120°	+ 01	+ (POM)	= IDK 120-01
	IDK	+ 120°	+ 01	+ C (Ceramic)	= IDK 120-01 C
	MultiCap IDK	+ 120°	+ 01	+ (POM)	= MultiCap IDK 120-01



IDKT

HAVA ENJEKTÖRLÜ KOMPAKT TWIN MEME

- Simetrik ikiz düz püskürtme jeti 30°/30° sayesinde optimum birikim
- Azaltılmış püskürtme gölgesi
- Aşağıdakiler için % 90 sürüklenme azaltma: IDKT 120-02 ile - 06
- Kompakt tasarım
- 3 bara kadar basınç aralığında düşük sürüklenme ve kayıp azaltma (Boyuta bağlı olarak)
- PWM için uygundur



IDKT

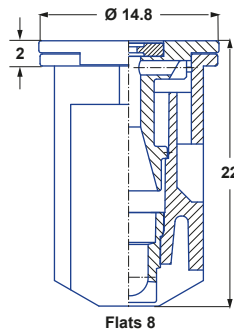


IDKT-C

Series IDKT

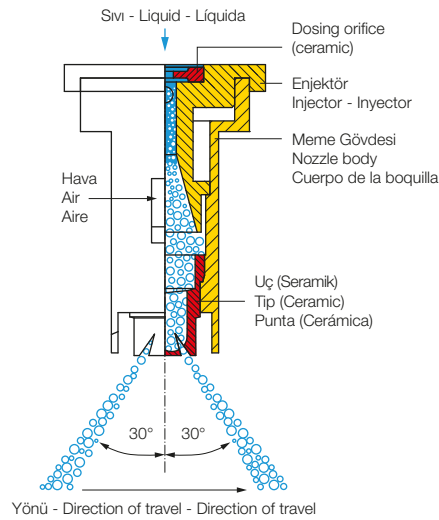
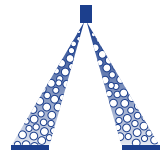
COMPACT SYMMETRICAL AIR-INJECTOR

- Optimum deposition thanks to symmetrical twin flat spray jet 30°/30°
- Reduced spray shadow
- 90 % drift reduction for: IDKT 120-02 to - 06
- Compact design
- Low drift and loss-reducing in the pressure range up to 3 bar (Depending on size)



BOQUILLAS DE PULVERIZACIÓN PLANAS GEMELAS CON INYECTOR DE AIRE SIMÉTRICO COMPACTO IDKT

- Deposición óptima gracias al chorro plano doble simétrico 30°/30°
- Sombra de pulverización reducida
- Reducción de la deriva del 90 % para: IDKT 120-02 a - 06
- Diseño compacto
- Baja deriva y reducción de pérdidas en el rango de presión de hasta 3 bar (Según el tamaño)
- Adecuado para PWM



Uygulama / Application / Aplicación:

Bitki koruma ürünleri
Plant protection products
Productos fitosanitarios

Sera
Greenhouse
Invernadero

Sprey çerçeve
Spray frame
Marco de pulverización

Kenar uygulaması IDKS 80 kenar nozulu ile kombine edilebilir
Edge application Can be combined with border nozzle IDKS 80
Aplicación de borde Se puede combinar con la boquilla de borde IDKS 80

Golf sahası
Golf course
Campo de golf

Sırt tipi püskürtücü
Backpack sprayer
Pulverizador de mochila

Teknik veriler / Technical data / Datos técnicos:

Nozul boyutları
Nozzle sizes
Tamaños de boquillas
015 - 10

Sprey açıları
Spray angles
Ángulos de pulverización
120°

Malzemeler
Materials
Materiales
POM, Seramik
POM, Ceramic
POM, Cerámica

Basınç aralıkları
Pressure ranges
Rangos de presión
• IDKT 015 bis -025
1.5 - 3 - 6 bar
• IDKT 03 bis -06
1 - 1.5 - 3 - 6 bar

Önerilen süzgeçler
Recommended strainers
Filtros recomendados
• 80 M 015 - 02
• 60 M 025 - 08
• 25 M 10

Damlacık boyutları
Droplet sizes
Tamaños de gotas
Ultra iri - Orta
Ultra coarse - Medium
Ultra grueso - Medio

Daireler arası genişlik
Width across flats
Ancho entre planos
8 mm





7

- Nozuldaki çalışma basıncı diyafram valfi ile ölçülür
- Belirtilen hektar başına litre oranları suya uygulanır
- Her ilaçlama mevsiminden önce debileri ölçerek tablo değerlerini kontrol edin
- Homojen nozul ayarına dikkat edin

- Operating pressure at the nozzle (Measured with diaphragm valve)
- The stated liter-perhectare rates apply to water
- Verify the table values by gauging the flow rates prior to every spraying season
- Pay attention to uniform nozzle adjustment

- Presión de funcionamiento en la boquilla (Medida con válvula de diafragma)
- Las tasas de litros por hectárea indicadas se aplican al agua
- Verifique los valores de la tabla midiendo los caudales antes de cada temporada de pulverización
- Preste atención al ajuste uniforme de la boquilla

• Damlacık boyutlarına göre ISO 25358 sınıflandırması:

• ISO 25358 classification according to droplet sizes:

• Clasificación ISO 25358 según el tamaño de las gotas:

VF	Very fine
F	Fine
M	Medium
C	Coarse
VC	Very coarse
EC	Extremely coarse
UC	Ultra coarse



Enjektör alet kullanmadan çıkarılabilir
Injector can be removed without tools
El inyector se puede quitar sin herramientas

ISO 25358	[l/min]	[l/ha]										
		5.0 km/h	6.0 km/h	7.0 km/h	8.0 km/h	10.0 km/h	12.0 km/h	14.0 km/h	16.0 km/h	18.0 km/h		
IDKT 120-015 (80 M)	UC	1.5	0.42	101	84	72	63	50	42	36	32	28
	EC	2.0	0.48	115	96	82	72	58	48	41	36	32
	VC	3.0	0.59	142	118	101	89	71	59	51	44	39
	VC	4.0	0.68	163	136	117	102	82	68	58	51	45
	VC	5.0	0.76	182	152	130	114	91	76	65	57	51
IDKT 120-02 (80 M)	EC	1.5	0.56	134	112	96	84	67	56	48	42	37
	EC	2.0	0.65	156	130	111	98	78	65	56	49	43
	VC	3.0	0.80	192	160	137	120	96	80	69	60	53
	VC	4.0	0.92	221	184	158	138	110	92	79	69	61
	C	5.0	1.03	247	206	177	155	124	103	88	77	69
IDKT 120-025 (60 M)	EC	1.5	0.70	168	140	120	105	84	70	60	53	47
	VC	2.0	0.81	194	162	139	122	97	81	69	61	54
	VC	3.0	0.99	238	198	170	149	119	99	85	74	66
	VC	4.0	1.15	276	230	197	173	138	115	99	86	77
	C	5.0	1.28	307	256	219	192	154	128	110	96	85
IDKT 120-03 (60 M)	UC	1.0	0.69	166	138	118	104	83	69	59	61	54
	EC	1.5	0.84	202	168	144	126	101	84	72	63	56
	EC	2.0	0.97	233	194	166	146	116	97	83	73	65
	VC	3.0	1.19	286	238	204	179	143	119	102	89	79
	VC	4.0	1.37	329	274	235	206	164	137	117	103	91
IDKT 120-04 (60 M)	VC	5.0	1.53	367	306	262	230	184	153	131	115	102
	C	6.0	1.68	403	336	288	252	202	168	144	126	112
	EC	1.0	0.91	218	182	156	137	109	91	78	68	61
	EC	1.5	1.12	269	224	192	168	134	112	96	84	75
	VC	2.0	1.29	310	258	221	194	155	129	111	97	86
IDKT 120-05 (60 M)	VC	3.0	1.58	379	316	271	237	190	158	135	119	105
	VC	4.0	1.82	437	364	312	273	218	182	156	137	121
	C	5.0	2.04	490	408	350	306	245	204	175	153	136
	C	6.0	2.23	535	446	382	335	268	223	191	167	149
	UC	1.0	1.14	274	228	195	171	137	114	98	86	76
IDKT 120-06 (60 M)	EC	1.5	1.39	334	278	238	209	167	139	119	104	93
	VC	2.0	1.61	386	322	276	242	193	161	138	121	107
	VC	3.0	1.97	473	394	338	296	236	197	169	148	131
	VC	4.0	2.28	547	456	391	342	274	228	195	171	152
	C	5.0	2.55	612	510	437	383	306	255	219	191	170
IDKT 120-08 (60 M)	C	6.0	2.79	670	558	478	419	335	279	239	209	186
	UC	1.0	1.36	326	272	233	204	163	136	117	102	91
	EC	1.5	1.67	401	334	286	251	200	167	143	125	111
	VC	2.0	1.93	463	386	331	290	232	193	165	145	129
	VC	3.0	2.36	566	472	405	354	283	236	202	177	157
IDKT 120-10 (25 M)	VC	4.0	2.73	655	546	468	410	328	273	234	205	182
	C	5.0	3.05	732	610	523	458	366	305	261	229	203
	C	6.0	3.34	802	668	573	501	401	334	286	251	223
	EC	1.0	1.82	437	364	312	273	218	182	156	137	121
	EC	1.5	2.23	535	446	382	335	268	223	191	167	149
IDKT 120-10 (25 M)	VC	2.0	2.58	619	516	442	387	310	258	221	194	172
	VC	3.0	3.16	758	632	542	474	379	316	271	237	211
	C	4.0	3.65	876	730	626	548	438	365	313	274	243
	C	5.0	4.08	979	816	699	612	490	408	350	306	272
	C	6.0	4.47	1,073	894	766	671	536	447	383	335	298
IDKT 120-10 (25 M)	UC	1.0	2.27	545	454	389	341	272	227	195	170	151
	EC	1.5	2.79	670	558	478	419	335	279	239	209	186
	VC	2.0	3.22	773	644	552	483	386	322	276	242	215
	VC	3.0	3.94	946	788	675	591	473	394	338	296	263
	C	4.0	4.55	1,092	910	780	683	546	455	390	341	303
IDKT 120-10 (25 M)	C	5.0	5.09	1,222	1,018	873	764	611	509	436	382	339
	C	6.0	5.57	1,337	1,114	955	836	668	557	477	418	371

Ordering example:	Series	+ Nozzle size	+ Material	= Order no.
	IDKT	+ 04	+ (POM)	= IDKT 04
	IDKT	+ 04	+ C (Ceramic)	= IDKT 04 C
	MultiCap IDKT	+ 04	+ (POM)	= MultiCap IDKT 04



7

TR 60 / TR 80

KONİK HÜZMELİ MEME

TR 60

- 60° püskürtme açısı sayesinde iyileştirilmiş hava akışı görüntüsü
- Koruyucu eldivenlerle bile kolay kullanım
- Temizlik için alet gerektirmeyen hızlı ek parça çıkarma
- Güçlendirilmiş gövde sayesinde artan stabilite
- Yeni girdaplı ek parça tasarımı sayesinde daha da düzgün püskürtme deseni
- Arttırılmış aşınma direnci
- 2 mm ve 5 mm nozul yakasıyla mevcuttur
- PWM için uygundur

TR 80

- Optimize edilmiş, dar damlacık spektrumu
- İnce damlacıklar yüksek kapsama alanı sağlar
- Nozul eki, geçmeli kapatma yoluyla düşmesini önleyecek şekilde sabitlenmiştir
- Yuvarlak delik nedeniyle tıkanmaya karşı dayanıklıdır
- PWM'ye uygun

HOLLOW CONE NOZZLES

TR 60

- Improved image of air flow due to spray angle of 60°
- Simple handling also with protective gloves
- Quick insert removal without tools for cleaning
- Increased stability thanks to reinforced housing
- Even more uniform spray pattern thanks to new swirl insert design
- Increased wear resistance
- Available with 2 mm and 5 mm nozzle collar
- Suitable for PWM

TR 80

- Optimized, narrow droplet spectrum
- Fine droplets ensure high coverage
- Nozzle insert secured to prevent it falling out by means of snap closure
- Resistant to clogging due to roundhole bore
- Suitable for PWM

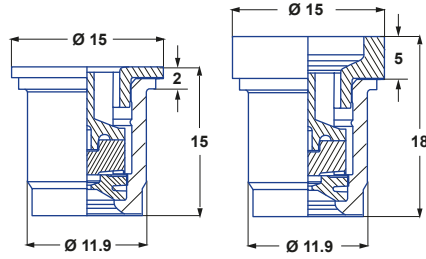
BOQUILLA DE CONO HUECO

TR 60

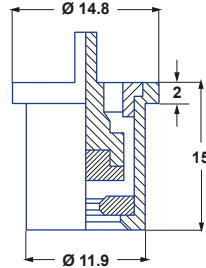
- Imagen mejorada del flujo de aire gracias al ángulo de pulverización de 60°
- Manejo sencillo también con guantes de protección.
- Extracción rápida del inserto sin herramientas para su limpieza.
- Mayor estabilidad gracias a la carcasa reforzada
- Patrón de rociado aún más uniforme gracias al nuevo diseño de inserto en espiral
- Mayor resistencia al desgaste.
- Disponible con collar de boquilla de 2 mm y 5 mm
- Adecuado para PWM

TR 80

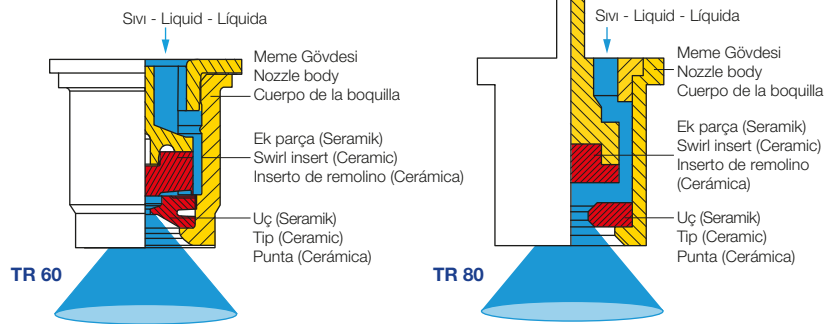
- Espectro de gotas estrecho y optimizado
- Las gotas finas garantizan una alta cobertura
- El inserto de la boquilla está asegurado para evitar que se caiga mediante un cierre a presión
- Resistente a las obstrucciones gracias al orificio redondo
- Adecuado para PWM



Series TR 60



Series TR 80



Uygulama / Application / Aplicación:

Bitki koruma ürünleri ve büyüme düzenleyicileri
Plant protection products and growth regulators
Productos fitosanitarios y reguladores del crecimiento

Bağcılık, meyve bahçesi ve özel ürünlerde bitki koruma
Plant protection in viticulture, orchard and specialty crops
Protección de plantas en viticultura, huertos y cultivos especiales

Sırt tipi püskürtücü
Backpack sprayer
Pulverizador de mochila

Sera
Greenhouse
Invernadero

Teknik veriler / Technical data / Datos técnicos:

ISO Nozul boyutları
Nozzle sizes
Tamaños de boquillas
005 - 05

Sprey açıları
Spray angles
Ángulos de pulverización
60°, 80°

Malzemeler
Materials
Materiales
Seramik
Ceramic
Cerámica

Basınç aralıkları
Pressure ranges
Rangos de presión
• TR 80:
3 - 8 - 20 bar
• TR 60:
2 - 8 - 20 bar

Önerilen süzgeçler
Recommended strainers
Filtros recomendados
• 60 M 005 - 04
• 25 M 05

Damlacık boyutları
Droplet sizes
Tamaños de gotas
İnce - Çok ince
Fine - Very fine
Fino - Muy fino

Daireler arası genişlik
Width across flats
Ancho entre planos
Ø 11.9 mm

**7****60° ve 80° püskürtme açılı ince damlacıklı konik hüzmeli meme**



- Nozuldaki çalışma basıncı diyafram valfi ile ölçülür
- Belirtilen hektar başına litre oranları suya uygulanır
- Her ilaçlama mevsiminden önce debileri ölçerek tablo değerlerini kontrol edin
- Homojen nozul ayarına dikkat edin

Fine-droplet hollow cone nozzle with 60° and 80° spray angle

- Operating pressure at the nozzle (Measured with diaphragm valve)
- The stated liter-perhectare rates apply to water
- Verify the table values by gauging the flow rates prior to every spraying season
- Pay attention to uniform nozzle adjustment

Boquilla de cono hueco de gotas finas con ángulo de pulverización de 60° y 80°

- Presión de funcionamiento en la boquilla (Medida con válvula de diafragma)
- Las tasas de litros por hectárea indicadas se aplican al agua
- Verifique los valores de la tabla midiendo los caudales antes de cada temporada de pulverización
- Preste atención al ajuste uniforme de la boquilla

			[l/min]																	
			2.0	3.0	4.0	5.0	6.0	7.0	8.0	9.0	10.0	11.0	12.0	13.0	14.0	15.0	16.0	17.0	19.0	20.0
																				
TR 60-005 80-005	60 M	0.16	0.20	0.23	0.25	0.28	0.30	0.32	0.34	0.36	0.38	0.39	0.41	0.42	0.44	0.45	0.47	0.49	0.51	
TR 60-0067 80-0067	60 M	0.22	0.27	0.31	0.35	0.38	0.41	0.44	0.47	0.49	0.52	0.54	0.56	0.58	0.60	0.62	0.64	0.68	0.70	
TR 60-01 80-01	60 M	0.32	0.39	0.45	0.51	0.55	0.60	0.64	0.68	0.72	0.75	0.78	0.82	0.85	0.88	0.91	0.93	0.99	1.01	
TR 60-015 80-015	60 M	0.48	0.59	0.68	0.76	0.83	0.90	0.96	1.02	1.07	1.13	1.18	1.22	1.27	1.31	1.36	1.40	1.48	1.52	
TR 60-02 80-02	60 M	0.65	0.80	0.92	1.03	1.13	1.22	1.30	1.38	1.45	1.53	1.60	1.67	1.73	1.79	1.85	1.90	2.01	2.07	
NEW	TR 60-025	60 M	0.81	0.99	1.15	1.28	1.40	1.52	1.62	1.71	1.81	1.90	1.98	2.06	2.14	2.21	2.29	2.36	2.49	2.56
TR 60-03 80-03	60 M	0.97	1.19	1.37	1.53	1.68	1.81	1.94	2.06	2.17	2.28	2.38	2.48	2.57	2.66	2.75	2.83	2.99	3.07	
TR 60-04 80-04	60 M	1.29	1.58	1.82	2.04	2.23	2.41	2.58	2.74	2.88	3.03	3.16	3.29	3.41	3.53	3.65	3.76	3.98	4.08	
TR 60-05 80-05	25 M	1.61	1.97	2.28	2.55	2.79	3.01	3.22	3.42	3.60	3.77	3.94	4.10	4.26	4.41	4.55	4.69	4.96	5.09	

Not / Note / Nota

5 mm yakalı TR 60, süzgeçli / süzgeçsiz montajda conta gerektirmez

TR 60 with 5 mm collar does not require a gasket for installation with/without cup strainer

El modelo TR 60 con collar de 5 mm no requiere junta para su instalación con o sin filtro de taza

Ordering example:	Series	+	Spray angle	+	Nozzle size	+	Material	+	Collar height	=	Order no.
	TR	+	80°	+	005	+	C (Ceramic)	+	2 mm	=	TR 80-005 C 2 mm
	TR	+	60°	+	005	+	C (Ceramic)	+	2 mm	=	TR 60-005 C 2 mm
	TR	+	60°	+	005	+	C (Ceramic)	+	5 mm	=	TR 60-005 C 5 mm



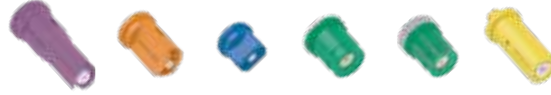


7

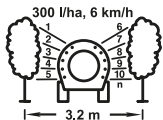
BAHÇE KÜLTÜRLERİ İÇİN İLAÇLAMA TABLOSU
SPRAY TABLE FOR SPACE CROPS NOZZLES
MESA DE PULVERIZACIÓN PARA CULTIVOS ESPACIALES BOQUILLAS



ID/IDK/AD/TR/ITR



ATR	ID/IDK/AD 	TR/ITR 		l/min																	
ISO 10625				2.0	3.0	4.0	5.0	6.0	7.0	8.0	9.0	10.0	11.0	12.0	13.0	14.0	15.0	16.0	17.0	19.0	20.0
	TR 60/TR 80-005		60 M	0.16	0.20	0.23	0.25	0.28	0.30	0.32	0.34	0.36	0.38	0.39	0.41	0.42	0.44	0.45	0.47	0.49	0.51
	IDK/AD 90-0067 TR 60/TR 80-0067		60 M	0.22	0.27	0.31	0.35	0.38	0.41	0.44	0.47	0.49	0.52	0.54	0.56	0.58	0.60	0.62	0.64	0.68	0.70
	ID/IDK/AD 90-01 TR 60/TR 80/ITR 80-01		60 M	0.32	0.39	0.45	0.51	0.55	0.60	0.64	0.68	0.72	0.75	0.78	0.82	0.85	0.88	0.91	0.93	0.99	1.01
	ID/IDK/AD 90-015 TR 60/TR 80/ITR 80-015		60 M	0.48	0.59	0.68	0.76	0.83	0.90	0.96	1.02	1.07	1.13	1.18	1.22	1.27	1.31	1.36	1.40	1.48	1.52
	ID/IDK/AD 90-02 TR 60/TR 80/ITR 80-02		60 M	0.65	0.80	0.92	1.03	1.13	1.22	1.30	1.38	1.45	1.53	1.60	1.67	1.73	1.79	1.85	1.90	2.01	2.07
	ID/IDK 90-025 TR 60-025		60 M	0.81	0.99	1.15	1.28	1.40	1.52	1.62	1.71	1.81	1.90	1.98	2.06	2.14	2.21	2.29	2.36	2.49	2.56
	ID/IDK/AD 90-03 TR 60/TR 80-03		60 M	0.97	1.19	1.37	1.53	1.68	1.81	1.94	2.06	2.17	2.28	2.38	2.48	2.57	2.66	2.75	2.83	2.99	3.07
	ID/IDK/AD 90-04 TR 60/TR 80-04		60 M	1.29	1.58	1.82	2.04	2.23	2.41	2.58	2.74	2.88	3.03	3.16	3.29	3.41	3.53	3.65	3.76	3.98	4.08
	ID/IDK 90-05 TR 60/TR 80-05		25 M	1.61	1.97	2.28	2.55	2.79	3.01	3.22	3.42	3.60	3.77	3.94	4.10	4.26	4.41	4.55	4.69	4.96	5.09
	ID/IDK 90-06		25 M	1.93	2.36	2.73	3.05	3.34	3.61	3.86	4.09	4.32	4.52	4.72	4.91	5.10	5.28	5.45	5.62	5.94	6.09



$$\frac{300 \text{ (l/ha)} \times 6.0 \text{ (km/h)} \times 3.2 \text{ (m)}}{10 \text{ (n)} \times 600} = 0.96 \text{ l/min}$$

→ ...-015 (8.0 bar)



ID/TR: 8–15 bar
IDK/AD: 2–15 bar
ITR: > 15 bar



Apple



Android

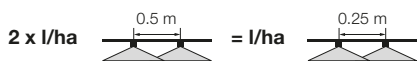


TARLA KÜLTÜRLERİ İÇİN İLAÇLAMA TABLOSU
SPRAY TABLE FOR BROADCAST SPRAYING NOZZLES
MESA DE PULVERIZACIÓN PARA BOQUILLAS DE PULVERIZACIÓN A DIFUNDIR

ID/IDTA/IDK/IDKN/IDKT/XDT/DF/LU/AD/ST/SC

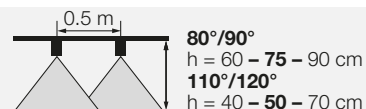


Nozzle Type	I/min	I/ha @ 0.5m											Nozzle Type	I/min	I/ha @ 0.5m										
		5.0 km/h	6.0 km/h	7.0 km/h	8.0 km/h	10.0 km/h	12.0 km/h	16.0 km/h	20.0 km/h	25.0 km/h	30.0 km/h	5.0 km/h			6.0 km/h	7.0 km/h	8.0 km/h	10.0 km/h	12.0 km/h	16.0 km/h	20.0 km/h	25.0 km/h	30.0 km/h		
-01 ID (60 M) IDK LU ST (80 M)	1.5	0.28	67	56	48	42	34	28	21	17	13	11	-03 ID IDTA IDK/IDKN IDKT LU AD/ST SC XDT (60 M) DF (80 M)	1.0	0.69	166	138	118	104	83	69	52	41	33	28
	2.0	0.32	77	64	55	48	38	32	24	19	15	13		1.5	0.84	202	168	144	126	101	84	63	50	40	34
	2.5	0.36	86	72	62	54	43	36	27	22	17	14		2.0	0.97	233	194	166	146	116	97	73	58	47	39
	3.0	0.39	94	78	67	59	47	39	29	23	19	16		2.5	1.08	259	216	185	162	130	108	81	65	52	43
	3.5	0.42	101	84	72	63	50	42	32	25	20	17		3.0	1.19	286	238	204	179	143	119	89	71	57	48
	4.0	0.45	108	90	77	68	54	45	34	27	22	18		4.0	1.37	329	274	235	206	164	137	103	82	66	55
	5.0	0.51	122	102	87	77	61	51	38	31	24	20		5.0	1.53	367	306	262	230	184	153	115	92	73	61
	6.0	0.55	132	110	94	83	66	55	41	33	26	22		6.0	1.68	403	336	288	252	202	168	126	101	81	67
7.0	0.60	144	120	103	90	72	60	45	36	29	24	7.0	1.81	434	362	310	272	217	181	136	109	87	72		
8.0	0.64	154	128	110	96	77	64	48	38	31	26	8.0	1.94	466	388	333	291	233	194	146	116	93	78		
-015 ID (60 M) IDKT LU AD ST (80 M)	1.5	0.42	101	84	72	63	50	42	32	25	20	17	-04 ID IDTA IDK/ IDKN IDKT LU AD ST/SC DF XDT (60 M)	1.0	0.91	218	182	156	137	109	91	68	55	44	36
	2.0	0.48	115	96	82	72	58	48	36	29	23	19		1.5	1.12	269	224	192	168	134	112	84	67	54	45
	2.5	0.54	130	108	93	81	65	54	41	32	26	22		2.0	1.29	310	258	221	194	155	129	97	77	62	52
	3.0	0.59	142	118	101	89	71	59	44	35	28	24		2.5	1.44	346	288	247	216	173	144	108	86	69	58
	3.5	0.63	151	126	108	95	76	63	47	38	30	25		3.0	1.58	379	316	271	237	190	158	119	95	76	63
	4.0	0.68	163	136	117	102	82	68	51	41	33	27		4.0	1.82	437	364	312	273	218	182	137	109	87	73
	5.0	0.76	182	152	130	114	91	76	57	46	36	30		5.0	2.04	490	408	350	306	245	204	153	122	98	82
	6.0	0.83	199	166	142	125	100	83	62	50	40	33		6.0	2.23	535	446	382	335	268	223	167	134	107	89
7.0	0.90	216	180	154	135	108	90	68	54	43	36	7.0	2.41	578	482	413	362	289	241	181	145	116	96		
8.0	0.96	230	192	165	144	115	96	72	58	46	38	8.0	2.58	619	516	442	387	310	258	194	155	124	103		
-02 ID IDK LU/AD ST XDT (60 M) IDKT IDTA DF (80 M)	1.0	0.46	110	92	79	69	55	46	35	28	22	18	-05 ID IDK LU ST/SC (25 M) IDTA IDKT DF XDT (60 M)	1.0	1.14	274	228	195	171	137	114	86	68	55	46
	1.5	0.56	134	112	96	84	67	56	42	34	27	22		1.5	1.39	334	278	238	209	167	139	104	83	67	56
	2.0	0.65	156	130	111	98	78	65	49	39	31	26		2.0	1.61	386	322	276	242	193	161	121	97	77	64
	2.5	0.73	175	146	125	110	88	73	55	44	35	29		2.5	1.80	432	360	309	270	216	180	135	108	86	72
	3.0	0.80	192	160	137	120	96	80	60	48	38	32		3.0	1.97	473	394	338	296	236	197	148	118	95	79
	3.5	0.86	206	172	147	129	103	86	65	52	41	34		4.0	2.28	547	456	391	342	274	228	171	137	109	91
	4.0	0.92	221	184	158	138	110	92	69	55	44	37		5.0	2.55	612	510	437	383	306	255	191	153	122	102
	5.0	1.03	247	206	177	155	124	103	77	62	49	41		6.0	2.79	670	558	478	419	335	279	209	167	134	112
6.0	1.13	271	226	194	170	136	113	85	68	54	45	7.0	3.01	722	602	516	452	361	301	226	181	144	120		
7.0	1.22	293	244	209	183	146	122	92	73	59	49	8.0	3.22	773	644	552	483	386	322	242	193	155	129		
8.0	1.30	312	260	223	195	156	130	98	78	62	52														
-025 ID IDTA IDK IDKT LU SC/ST XDT (60 M)	1.0	0.57	137	114	98	86	68	57	43	34	27	23	-06 ID IDK LU ST (25 M) IDTA IDKT DF (60 M)	1.0	1.36	326	272	233	204	163	136	102	82	65	54
	1.5	0.70	168	140	120	105	84	70	53	42	34	28		1.5	1.67	401	334	286	251	200	167	125	100	80	67
	2.0	0.81	194	162	139	122	97	81	61	49	39	32		2.0	1.93	463	386	331	290	232	193	145	116	93	77
	2.5	0.91	218	182	156	137	109	91	68	55	44	36		2.5	2.16	518	432	370	324	259	216	162	130	104	86
	3.0	0.99	238	198	170	149	119	99	74	59	48	40		3.0	2.36	566	472	405	354	283	236	177	142	113	94
	4.0	1.15	276	230	197	173	138	115	86	69	55	46		4.0	2.73	655	546	468	410	328	273	205	164	131	109
	5.0	1.28	307	256	219	192	154	128	96	77	61	51		5.0	3.05	732	610	523	458	366	305	229	183	146	122
	6.0	1.40	336	280	240	210	168	140	105	84	67	56		6.0	3.34	802	668	573	501	401	334	251	200	160	134
7.0	1.52	365	304	261	228	182	152	114	91	73	61	7.0	3.61	866	722	619	542	433	361	271	217	173	144		
8.0	1.62	389	324	278	243	194	162	122	97	78	65	8.0	3.86	926	772	662	579	463	386	290	232	185	154		



-08 ID/LU/ST IDK (25 M) IDTA IDKT (60 M)	I/ha = -04 x 2
-10 ID/IDK IDKT (25 M)	I/ha = -05 x 2

ID	01-015:	3.0 - 4.0 - 8.0 bar
ID	02-10:	2.0 - 4.0 - 8.0 bar
IDTA	02-08:	1.0 - 4.0 - 8.0 bar
IDK	01-03:	1.5 - 3.0 - 6.0 bar
IDK	04-10:	1.0 - 3.0 - 6.0 bar
IDKN	03-04:	1.0 - 3.0 - 6.0 bar
IDKT	015-025:	1.5 - 3.0 - 6.0 bar
IDKT	03-06:	1.0 - 3.0 - 6.0 bar
LU:		1.5 - 2.5 - 5.0 bar
AD:		1.5 - 3.0 - 6.0 bar
ST/SC/DF:		2.0 - 3.0 - 5.0 bar



ISO droplet size:

- C** Coarse
- VF** Very fine
- F** Fine
- M** Medium
- VC** Very coarse
- EC** Extremely coarse
- UC** Ultra coarse

230 l/ha
8 km/h

230 l/ha x 0.5 m x 8.0 km/h = 1.53 l/min
600

→ ID-120-03 (5.0 bar)

60 sec. = 6.0 km/h
45 sec. = 8.0 km/h
36 sec. = 10.0 km/h