



## KAPAKLAR VE DEPO AKSESUARLARI

TANK LIDS AND ACCESSORIES  
TAPAS Y ACCESORIOS



4

**MENTEŞELİ KAPAK  
"ANATOLIA SERİSİ"**

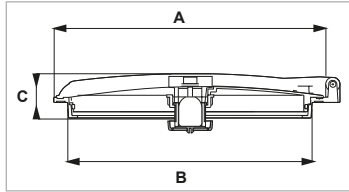
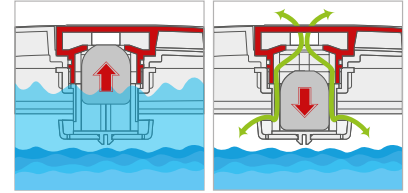
- Şamandıra Havalandırmalı
- Çember alt contası ayrıca sipariş edilmelidir

**HINGED TANK LID  
"ANATOLIA SERIES"**

- Float vent valve
- Gasket for ring should be ordered separately

**TAPA REBATIBLE  
"SERIE ANATOLIA"**

- Válvula con flotante
- Junta debe pedirse por separado



Üstten Perçinli  
Flat Surfaces  
Para superficies planas



Yandan Perçinli  
Side Fixing  
Para fijación lateral

KOD CODE - CÓDIGO	A	B	C	Çember Alt Contası Gasket For Ring Junta
0500036710	367	320	25	C10355
0500036711	367	320	25	C10355
0500046210	462	415	25	C10455
0500046211	462	415	25	C10455
0500036720	367	320	25	C10355
0500036721	367	320	25	C10355
0500046220	462	415	25	C10455
0500046221	462	415	25	C10455

**OPSİYONEL / OPTIONALS / OPCIONALES**

Elek detayları için sayfa 71'e bakınız  
See page 71  
Ver página 71

**MENTEŞELİ KAPAK  
"ANATOLIA SERİSİ"**

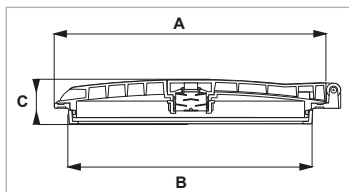
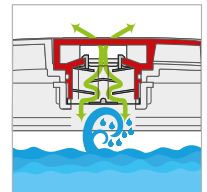
- Merdiven Havalandırmalı
- Çember alt contası ayrıca sipariş edilmelidir

**HINGED TANK LID  
"ANATOLIA SERIES"**

- Labyrinth valve
- Gasket for ring should be ordered separately

**TAPA REBATIBLE  
"SERIE ANATOLIA"**

- Válvula de laberinto
- Junta debe pedirse por separado



Üstten Perçinli  
Flat Surfaces  
Para superficies planas



Yandan Perçinli  
Side Fixing  
Para fijación lateral

KOD CODE - CÓDIGO	A	B	C	Çember Alt Contası Gasket For Ring Junta
0500036730	367	320	25	C10355
0500036731	367	320	25	C10355
0500046230	462	415	25	C10455
0500046231	462	415	25	C10455
0500036740	367	320	25	C10355
0500036741	367	320	25	C10355
0500046240	462	415	25	C10455
0500046241	462	415	25	C10455

**OPSİYONEL / OPTIONALS / OPCIONALES**

Elek detayları için sayfa 71'e bakınız  
See page 71  
Ver página 71



4

## KAPAKLAR VE DEPO AKSESUARLARI TANK LIDS AND ACCESSORIES / TAPAS Y ACCESORIOS



### PASOLU KAPAK "SMYRNA SERİSİ"

- Merdiven havalandırmalı
- Standart çember alt contası
- Üstten Perçinli

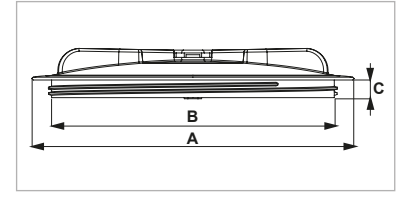


### THREADED TANK LID "SMYRNA SERIES"

- With single labyrinth valve
- Gasket seal is included
- Flat Surfaces

### TAPA ROSCADA "SERIE ESMIRNA"

- Válvula de laberinto
- Junta incluida
- Para superficies planas



Üstten Perçinli  
Flat Surfaces  
Para superficies planas

KAPAK TAKIM (Kapak + Çember + Çember Alt Contası) KIT LID + RING - KIT TAPA + ARO	A	B	C	Kapak Lid - Tapa	Çember Ring - Aro	Çember Alt Contası Gasket For Ring Junta
0500025010	250	210	31	0500025001	0500025004	C10250
0500035510	355	313	31	0500035501	0500035504	C10355
0500045510	455	410	25	0500045501	0500045504	C10455

#### OPSİYONEL / OPTIONALS / OPCIONALES



Elek detayları için sayfa 71'e bakınız  
See page 71  
Ver página 71

### PASOLU KAPAK "SMYRNA SERİSİ"

- Merdiven havalandırmalı
- Standart çember alt contası
- Yandan Perçinli

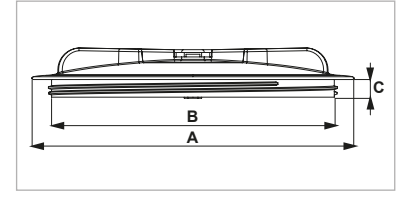


### THREADED TANK LID "SMYRNA SERIES"

- With single labyrinth valve
- Gasket seal is included
- Side Fixing

### TAPA ROSCADA "SERIE ESMIRNA"

- Válvula de laberinto
- Junta incluida
- Para fijación lateral



Yandan Perçinli  
Side Fixing  
Para fijación lateral

KAPAK TAKIM (Kapak + Çember + Çember Alt Contası) KIT LID + RING - KIT TAPA + ARO	A	B	C	Kapak Lid - Tapa	Çember Ring - Aro	Çember Alt Contası Gasket For Ring Junta
0500025020	250	210	31	0500025001	0500025005	C10250
0500035520	355	313	31	0500035501	0500035505	C10355
0500045520	455	410	25	0500045501	0500045505	C10455

#### OPSİYONEL / OPTIONALS / OPCIONALES



Elek detayları için sayfa 71'e bakınız  
See page 71  
Ver página 71

### PASOLU KAPAK "SMYRNA SERİSİ"

- Merdiven havalandırmalı
- Standart çember alt contası
- Düz yüzeyler için U conta profili
- Üstten Perçinli

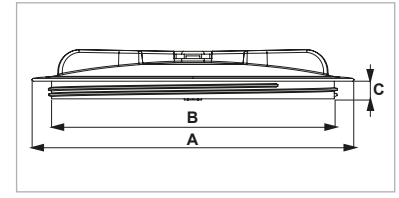


### THREADED TANK LID "SMYRNA SERIES"

- With single labyrinth valve
- Gasket seal is included
- Twin gasket ring for flat surfaces
- Flat Surfaces

### TAPA ROSCADA "SERIE ESMIRNA"

- Válvula de laberinto
- Junta incluida
- Doble junta para superficies planas
- Para superficies planas



Üstten Perçinli  
Flat Surfaces  
Para superficies planas

KAPAK TAKIM (Kapak + Çember + U Conta) KIT LID + RING - KIT TAPA + ARO	A	B	C	Kapak Lid Tapa	Çember + U Conta Ring + Twin Gasket Aro + Doble Junta	Çember Ring Aro	U Conta Twin Gasket Doble Junta
0500025030	250	210	31	0500025001	0500025006TWG	0500025006	C11250
0500035530	355	313	31	0500035501	0500035506TWG	0500035506	C11355
0500045530	455	410	25	0500045501	0500045506TWG	0500045506	C11455

#### OPSİYONEL / OPTIONALS / OPCIONALES



Elek detayları için sayfa 71'e bakınız  
See page 71  
Ver página 71



4

## KAPAKLAR VE DEPO AKSESUARLARI TANK LIDS AND ACCESSORIES / TAPAS Y ACCESORIOS



### PASOLU KAPAK "SMYRNA SERİSİ"

- Kapalı
- Standart çember alt contası
- Üstten Perçinli

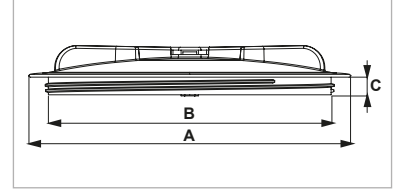


### THREADED TANK LID "SMYRNA SERIES"

- Closed
- Gasket seal is included
- Flat Surfaces

### TAPA ROSCADA "SERIE ESMIRNA"

- Cerrada
- Junta incluida
- Para superficies planas



Üstten Perçinli  
Flat Surfaces  
Para superficies planas

KAPAK TAKIM (Kapak + Çember + Çember Alt Contası) KIT LID + RING - KIT TAPA + ARO	A	B	C	Kapak Lid - Tapa	Çember Ring - Aro	Çember Alt Contası Gasket For Ring Junta
0500025011	250	210	31	0500025002	0500025004	C10250
0500035511	355	313	31	0500035502	0500035504	C10355
0500045511	455	410	25	0500045502	0500045504	C10455

#### OPSİYONEL / OPTIONALS / OPCIONALES



Elek detayları için sayfa 71'e bakınız  
See page 71  
Ver página 71

### PASOLU KAPAK "SMYRNA SERİSİ"

- Kapalı
- Standart çember alt contası
- Yandan Perçinli

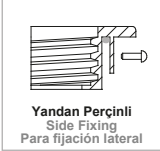
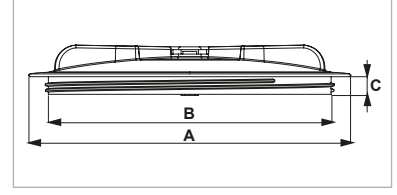


### THREADED TANK LID "SMYRNA SERIES"

- Closed
- Gasket seal is included
- Side Fixing

### TAPA ROSCADA "SERIE ESMIRNA"

- Cerrada
- Junta incluida
- Para fijación lateral



Yandan Perçinli  
Side Fixing  
Para fijación lateral

KAPAK TAKIM (Kapak + Çember + Çember Alt Contası) KIT LID + RING - KIT TAPA + ARO	A	B	C	Kapak Lid - Tapa	Çember Ring - Aro	Çember Alt Contası Gasket For Ring Junta
0500025021	250	210	31	0500025002	0500025005	C10250
0500035521	355	313	31	0500035502	0500035505	C10355
0500045521	455	410	25	0500045502	0500045505	C10455

#### OPSİYONEL / OPTIONALS / OPCIONALES



Elek detayları için sayfa 71'e bakınız  
See page 71  
Ver página 71

### PASOLU KAPAK "SMYRNA SERİSİ"

- Kapalı
- Standart çember alt contası
- Düz yüzeyler için U conta profili
- Üstten Perçinli

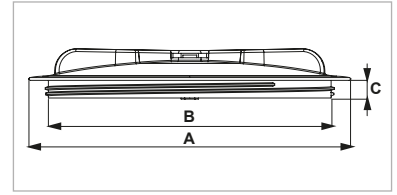


### THREADED TANK LID "SMYRNA SERIES"

- Closed
- Gasket seal is included
- Twin gasket ring for flat surfaces
- Flat Surfaces

### TAPA ROSCADA "SERIE ESMIRNA"

- Cerrada
- Junta incluida
- Doble junta para superficies planas
- Para superficies planas



Üstten Perçinli  
Flat Surfaces  
Para superficies planas

KAPAK TAKIM (Kapak + Çember + U Conta) KIT LID + RING - KIT TAPA + ARO	A	B	C	Kapak Lid Tapa	Çember + U Conta Ring + Twin Gasket Aro + Doble Junta	Çember Ring Aro	U Conta Twin Gasket Doble Junta
0500025031	250	210	31	0500025002	0500025006TWG	0500025006	C11250
0500035531	355	313	31	0500035502	0500035506TWG	0500035506	C11355
0500045531	455	410	25	0500045502	0500045506TWG	0500045506	C11455

#### OPSİYONEL / OPTIONALS / OPCIONALES



Elek detayları için sayfa 71'e bakınız  
See page 71  
Ver página 71



4

## KAPAKLAR VE DEPO AKSESUARLARI TANK LIDS AND ACCESSORIES / TAPAS Y ACCESORIOS



### PASOLU KAPAK "SMYRNA SERİSİ"

- Kapak kapaklı
- Standart çember alt contası
- Üstten Perçinli

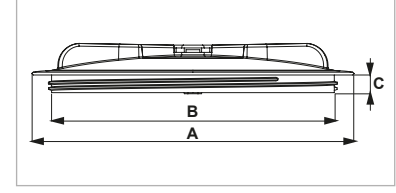


### THREADED TANK LID "SMYRNA SERIES"

- With double breather valve
- Gasket seal is included
- Flat Surfaces

### TAPA ROSCADA "SERIE ESMIRNA"

- Válvula de doble respiradero
- Junta incluida
- Para superficies planas



Üstten Perçinli  
Flat Surfaces  
Para superficies planas

KAPAK TAKIM (Kapak + Çember + Çember Alt Contası) KIT LID + RING - KIT TAPA + ARO	A	B	C	Kapak Lid - Tapa	Çember Ring - Aro	Çember Alt Contası Gasket For Ring Junta
0500035512	355	313	31	0500035503	0500035504	C10355
0500045512	455	410	25	0500045503	0500045504	C10455

#### OPSIYONEL / OPTIONALS / OPCIONALES



Elek detayları için sayfa 71'e bakınız  
See page 71  
Ver página 71

### PASOLU KAPAK "SMYRNA SERİSİ"

- Kapak kapaklı
- Standart çember alt contası
- Yandan Perçinli

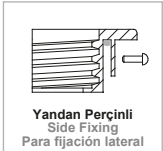
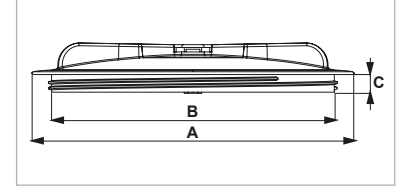


### THREADED TANK LID "SMYRNA SERIES"

- With double breather valve
- Gasket seal is included
- Side Fixing

### TAPA ROSCADA "SERIE ESMIRNA"

- Válvula de doble respiradero
- Junta incluida
- Para fijación lateral



Yandan Perçinli  
Side Fixing  
Para fijación lateral

KAPAK TAKIM (Kapak + Çember + Çember Alt Contası) KIT LID + RING - KIT TAPA + ARO	A	B	C	Kapak Lid - Tapa	Çember Ring - Aro	Çember Alt Contası Gasket For Ring Junta
0500035522	355	313	31	0500035503	0500035505	C10355
0500045522	455	410	25	0500045503	0500045505	C10455

#### OPSIYONEL / OPTIONALS / OPCIONALES



Elek detayları için sayfa 71'e bakınız  
See page 71  
Ver página 71

### PASOLU KAPAK "SMYRNA SERİSİ"

- Kapak kapaklı
- Standart çember alt contası
- Düz yüzeyler için U conta profili
- Üstten Perçinli

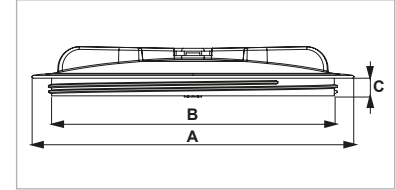


### THREADED TANK LID "SMYRNA SERIES"

- With double breather valve
- Gasket seal is included
- Twin gasket ring for flat surfaces
- Flat Surfaces

### TAPA ROSCADA "SERIE ESMIRNA"

- Válvula de doble respiradero
- Junta incluida
- Doble junta para superficies planas
- Para superficies planas



Üstten Perçinli  
Flat Surfaces  
Para superficies planas

KAPAK TAKIM (Kapak + Çember + U Conta) KIT LID + RING - KIT TAPA + ARO	A	B	C	Kapak Lid Tapa	Çember + U Conta Ring + Twin Gasket Aro + Doble Junta	Çember Ring Aro	U Conta Twin Gasket Doble Junta
0500035532	355	313	31	0500035503	0500035506TWG	0500035506	C11355
0500045532	455	410	25	0500045503	0500045506TWG	0500045506	C11455

#### OPSIYONEL / OPTIONALS / OPCIONALES



Elek detayları için sayfa 71'e bakınız  
See page 71  
Ver página 71



4

**KAPAKLAR VE DEPO AKSESUARLARI**  
TANK LIDS AND ACCESSORIES / TAPAS Y ACCESORIOS

**TOYMAN**

## KAPAK

### "SMYRNA SERİSİ" Ø140

- Havalandırmaz



## BAYONET LID

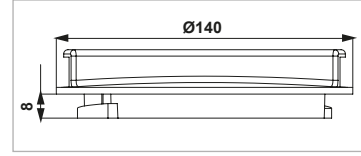
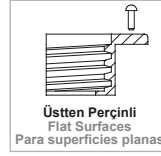
### SMYRNA SERIES" Ø140

- Closed

## TAPA DE BAYONETA

### "SERIE ESMIRNA" Ø140

- Cerrada



KOD  
CODE  
CÓDIGO

	<b>Kapak "Smyrna Serisi" (Çemberli)</b> Bayonet Lid (With Ring) Tapa de bayoneta (Con Aro)	<b>0500014011</b>
	<b>Kapak Kapağı "Smyrna Serisi" (Çembersiz)</b> Bayonet Lid (Without Ring) Tapa de bayoneta (Sin Aro)	<b>0500014003</b>
	<b>Çember "Smyrna Serisi"</b> Ring Aro	<b>0500014002</b>

## KAPAK

### "SMYRNA SERİSİ" Ø140

- Merdiven havalandırmalı



## BAYONET LID

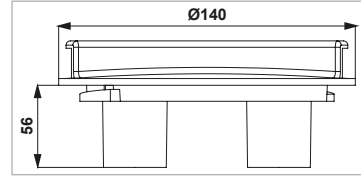
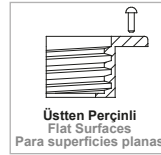
### SMYRNA SERIES" Ø140

- With double labyrinth valve

## TAPA DE BAYONETA

### "SERIE ESMIRNA" Ø140

- Válvula de laberinto



KOD  
CODE  
CÓDIGO

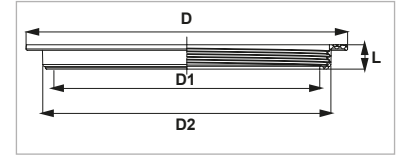
	<b>Kapak "Smyrna Serisi" (Çemberli)</b> Bayonet Lid (With Ring) Tapa de bayoneta (Con Aro)	<b>0500014010</b>
	<b>Kapak Kapağı "Smyrna Serisi" (Çembersiz)</b> Bayonet Lid (Without Ring) Tapa de bayoneta (Sin Aro)	<b>0500014001</b>
	<b>Çember "Smyrna Serisi"</b> Ring Aro	<b>0500014002</b>

## ÇEMBER "SMYRNA SERİSİ"



## RING "SMYRNA SERIES"

## ARO "SERIE ESMIRNA"



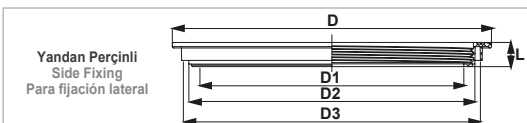
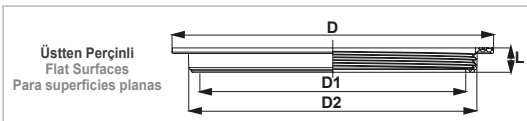
KOD - CODE - CÓDIGO	D	D1	D2	L	
Üstten Perçinli Flat Surfaces Para superficies planas	<b>0500014002</b>	158	110	123	17

## ÇEMBER "SMYRNA SERİSİ"



## RING "SMYRNA SERIES"

## ARO "SERIE ESMIRNA"



	KOD CODE - CÓDIGO	D	D1	D2	D3	L
Üstten Perçinli Flat Surfaces Para superficies planas	<b>0500025004</b>	255	192	215	-	38
	<b>0500035504</b>	360	290	320	-	38
	<b>0500045504</b>	462	382	415	-	35
Yandan Perçinli Side Fixing Para fijación lateral	<b>0500025005</b>	255	192	215	230	38
	<b>0500035505</b>	360	290	320	335	38
Üstten Perçinli Flat Surfaces Para superficies planas	<b>0500045505</b>	462	382	415	430	35
	<b>0500025006</b>	255	192	215	-	38
	<b>0500035506</b>	360	290	320	-	38
	<b>0500045506</b>	462	382	415	-	35



4

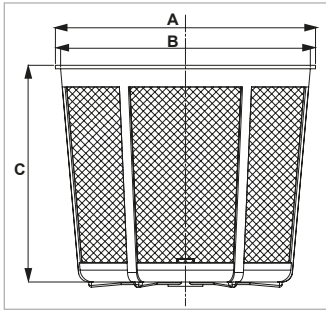
**KAPAKLAR VE DEPO AKSESUARLARI**  
TANK LIDS AND ACCESSORIES / TAPAS Y ACCESORIOS

**TOYMAN®**

ELEK

BASKET FILTER

FILTRO DE CESTA

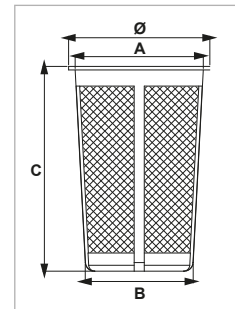


KOD CODE - CÓDIGO	Ø	A	B	C	Kapak - Lid - Tapa
0501025023	250	203	188	235	0500025010 - 0500025020 - 0500025030 0500025011 - 0500025021 - 0500025031
0501035525	355	300	288	250	0500036710 - 0500036711 0500036720 - 0500036721 - 0500036730 0500036731 - 0500036740 - 0500036741 0500035510 - 0500035520 - 0500035530 0500035511 - 0500035521 - 0500035531 0500035512 - 0500035522 - 0500035532
0501045518	455	400	358	185	
0501045527	455	400	358	275	0500046210 - 0500046211 0500046220 - 0500046221 - 0500046230 0500046231 - 0500046240 - 0500046241 0500045510 - 0500045520 - 0500045530 0500045511 - 0500045521 - 0500045531 0500045512 - 0500045522 - 0500045532
0501045533	455	400	358	330	

ELEK Ø140

BASKET FILTER Ø140

FILTRO DE CESTA Ø140

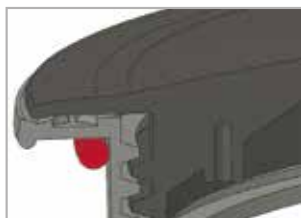


KOD CODE - CÓDIGO	Ø	A	B	C
0501016620	140	127	107	203

ÇEMBER ALT CONTASI

GASKET FOR RING

JUNTA DE SELLADO ENTRE TANQUE Y ARO



KOD CODE - CÓDIGO	Çember Ring - Aro	Ø
C10250	0500025004 0500025005	250
C10355	0500035504 0500035505	355
C10455	0500045504 0500045505	455

U CONTA

TWIN GASKET RING FOR FLAT SURFACES

PARA SUPERFICIES PLANAS CON DOBLE JUNTA



KOD CODE - CÓDIGO	Çember Ring - Aro	Ø
C11250	0500025006	250
C11355	0500035506	355
C11455	0500045506	455



4

## KAPAKLAR VE DEPO AKSESUARLARI TANK LIDS AND ACCESSORIES / TAPAS Y ACCESORIOS



### 400 LT PASOLU KAPAK (TAR)

- 100lt - 200lt - 400lt - 600lt hacimli depolar için
- Üstten ve yandan perçinli kapak çemberi seçenekleri
- Çift havalandırma merdiveni



### THREADED TANK LID

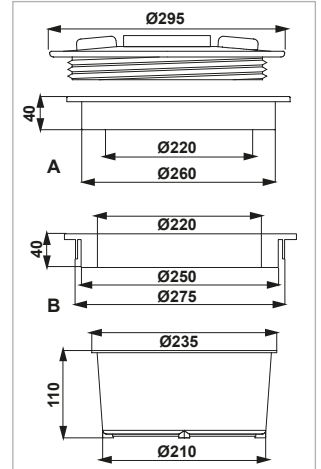
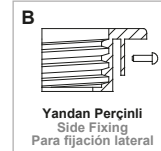
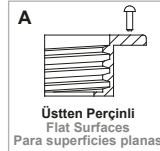
- Suitable for 100lt - 200lt - 400lt - 600lt tanks
- Ring for flat surfaces and for side fixing
- Double labyrinth breather valve

### TAPA ROSCADA

- Para tanque 100lt - 200lt - 400lt - 600lt
- Aro para superficies planas y fijación lateral
- Válvula de laberinto de doble respiradero

	Üstten Perçinli Flat Surfaces Para superficies planas	Yandan Perçinli Side Surfaces Para fijación lateral
 <b>400 lt Pasolu Kapak (Tar) (Elekli)</b> Threaded Tank Lid With Basket Filter Tapa roscada (Con filtro de cesta)	<b>05001050A</b>	<b>05001050B</b>
 <b>400 lt Pasolu Kapak (Tar) (Eleksiz)</b> Threaded Tank Lid Without Basket Filter Tapa roscada (Sin filtro de cesta)	<b>05001056</b>	<b>05001057</b>
 <b>400 lt Pasolu Kapak (Tar) (Eleksiz - Çembersiz)</b> Threaded Tank Lid Without Basket Filter And Ring Tapa roscada (Sin filtro de cesta - Sin aro)	<b>05001058</b>	

### YEDEK PARÇA / SPARE PARTS / REPUESTOS



### 400 LT PASOLU KAPAK

- 100lt - 200lt - 400lt - 600lt hacimli depolar için
- Üstten perçinli kapak çemberi
- Şamandıralı havalandırma






### THREADED TANK LID

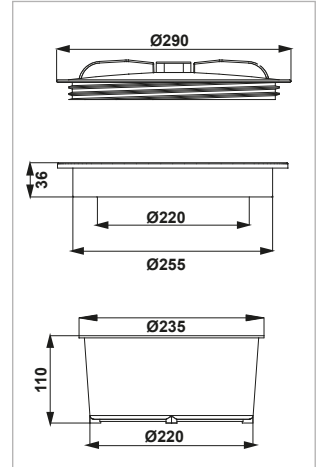
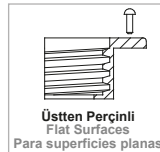
- Suitable for 100lt - 200lt - 400lt - 600lt tanks
- Ring for flat surfaces
- Floating vent valve

### TAPA ROSCADA

- Para tanque 100lt - 200lt - 400lt - 600lt
- Aro para superficies planas
- Válvula con flotante

	Kırmızı Red - Rojo	Sarı - Yellow Amarillo	Mavi Blue - Azul
 <b>400 lt Pasolu Kapak (Elekli)</b> Threaded Tank Lid With Basket Filter Tapa roscada (Con filtro de cesta)	<b>05001300</b>	<b>05001300S</b>	<b>05001300M</b>
 <b>400 lt Pasolu Kapak (Eleksiz)</b> Threaded Tank Lid Without Basket Filter Tapa roscada (Sin filtro de cesta)	<b>05001304</b>	<b>05001304S</b>	<b>05001304M</b>
 <b>400 lt Pasolu Kapak (Eleksiz - Çembersiz)</b> Threaded Tank Lid Without Basket Filter And Ring Tapa roscada (Sin filtro de cesta - Sin aro)	<b>05001305</b>	<b>05001305S</b>	<b>05001305M</b>

### YEDEK PARÇA / SPARE PARTS / REPUESTOS





4

## KAPAKLAR VE DEPO AKSESUARLARI TANK LIDS AND ACCESSORIES / TAPAS Y ACCESORIOS



### TONLUK PASOLU KAPAK

- 800lt - 1000lt - 1200lt - 1500lt - 1600lt - 2000lt hacimli depolar için
- Üstten ve yandan perçinli kapak çemberi seçenekleri
- Şamandıralı havalandırma



Çember Alt Contası  
Gasket For Ring - Junta

\*\* C100003

\*\* Ayrıca sipariş edilmelidir

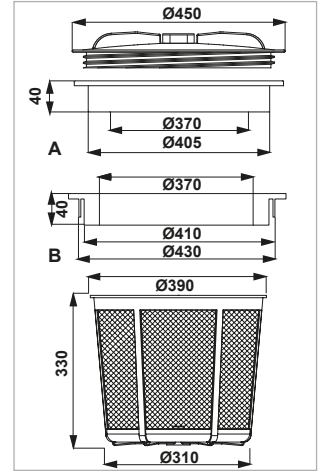
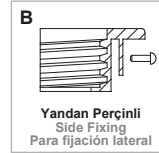
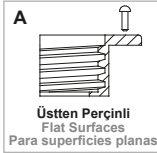
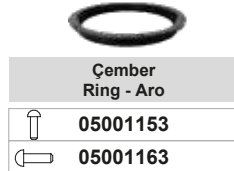
To be ordered separately / Accesorios a pedir por separado

### THREADED TANK LID

- Suitable for 800lt - 1000lt - 1200lt - 1500lt - 1600lt - 2000lt tanks
- Ring for flat surfaces and for side fixing
- Floating vent valve

	Kırmızı Red - Rojo	Sarı - Yellow Amarillo	Mavi Blue - Azul
<b>Tonluk Pasolu Kapak (Elekli)</b> Threaded Tank Lid With Basket Filter Tapa roscada (Con filtro de cesta)	05001150	05001150S	05001150M
<b>Tonluk Pasolu Kapak (Eleksiz)</b> Threaded Tank Lid Without Basket Filter Tapa roscada (Sin filtro de cesta)	05001154	05001154S	05001154M
<b>Tonluk Pasolu Kapak (Eleksiz - Çembersiz)</b> Threaded Tank Lid Without Basket Filter And Ring Tapa roscada (Sin filtro de cesta - Sin aro)	05001156	05001156S	05001156M

### YEDEK PARÇA / SPARE PARTS / REPUESTOS



### TONLUK PASOLU KAPAK

- 800lt - 1000lt - 1200lt - 1500lt - 1600lt - 2000lt hacimli depolar için
- Üstten ve yandan perçinli kapak çemberi seçenekleri
- Şamandıralı havalandırma

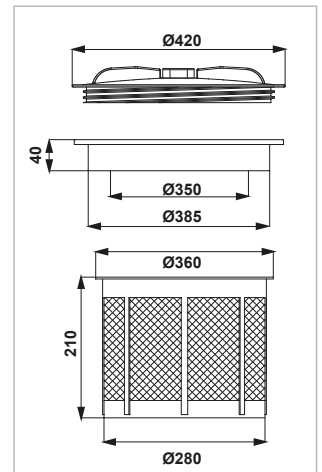
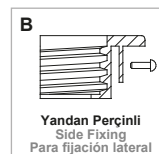
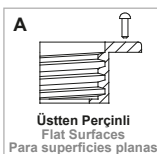


### THREADED TANK LID

- Suitable for 800lt - 1000lt - 1200lt - 1500lt - 1600lt - 2000lt tanks
- Ring for flat surfaces and for side fixing
- Floating vent valve

	Kırmızı Red - Rojo	Sarı - Yellow Amarillo	Mavi Blue - Azul
<b>Tonluk Pasolu Kapak (Elekli)</b> Threaded Tank Lid With Basket Filter Tapa roscada (Con filtro de cesta)	05001210	05001210S	05001210M
<b>Tonluk Pasolu Kapak (Eleksiz)</b> Threaded Tank Lid Without Basket Filter Tapa roscada (Sin filtro de cesta)	05001213	05001213S	05001213M
<b>Tonluk Pasolu Kapak (Eleksiz - Çembersiz)</b> Threaded Tank Lid Without Basket Filter And Ring Tapa roscada (Sin filtro de cesta - Sin aro)	05001204	05001204S	05001204M

### YEDEK PARÇA / SPARE PARTS / REPUESTOS





4

## KAPAKLAR VE DEPO AKSESUARLARI TANK LIDS AND ACCESSORIES / TAPAS Y ACCESORIOS

### 400 LT MENTEŞELİ KAPAK

- 100lt - 200lt - 400lt - 600lt hacimli depolar için
- 180° açılabilir kapak
- Standart çember alt contası
- Üstten perçinli kapak çemberi
- Şamandıralı havalandırma
- Engembeli arazide açılmayı önleyen kilit sistemi

### HINGED TANK LID WITH LOCK

- Suitable for 100lt - 200lt - 400lt - 600lt tanks
- 180° max. opening
- Gasket seal is included
- Ring for flat surfaces
- Floating vent valve
- Lock system to avoid opening on hilly terrains

### TAPA REPATIBLE CON BLOQUEO

- Para tanque 100lt - 200lt - 400lt - 600lt
- Tapa rebatible 180°
- Junta incluida
- Aro para superficies planas
- Válvula con flotante
- Sistema de bloqueo para evitar la apertura en terrenos montañosos



	Kırmızı Red - Rojo	Sarı - Yellow Amarillo	Mavi Blue - Azul
 <b>400 lt Menteşeli Kapak (Elekli)</b> Hinged Tank Lid With Lock With Basket Filter Tapa repatable con bloqueo (Con filtro de cesta)	<b>05001000</b>	<b>05001000S</b>	<b>05001000M</b>
 <b>400 lt Menteşeli Kapak (Eleksiz)</b> Hinged Tank Lid With Lock Without Basket Filter Tapa repatable con bloqueo (Sin filtro de cesta)	<b>05001008</b>	<b>05001008S</b>	<b>05001008M</b>

#### YEDEK PARÇA / SPARE PARTS / REPUESTOS

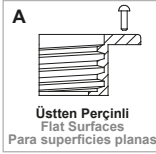


Elek  
Basket Filter  
Filtro de cesta

**05010400**



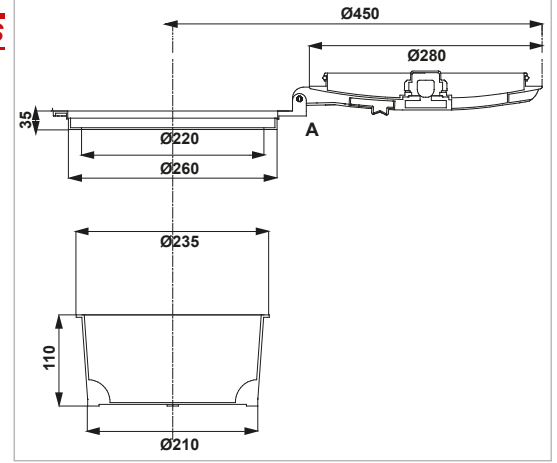
Kapak Kilit Sistemi  
Lid Lock System  
Sistema de bloqueo de tapa



Üstten Perçinli  
Flat Surfaces  
Para superficies planas

Çember Alt Contası  
Gasket For Ring  
Junta

**C400002**



### TONLUK MENTEŞELİ KAPAK

- 800lt - 1000lt - 1200lt - 1500lt - 1600lt - 2000lt hacimli depolar için
- 180° açılabilir kapak
- Standart çember alt contası
- Üstten perçinli kapak çemberi
- Şamandıralı havalandırma
- Engembeli arazide açılmayı önleyen kilit sistemi



### HINGED TANK LID WITH LOCK

- Suitable for 800lt - 1000lt - 1200lt - 1500lt - 1600lt - 2000lt tanks
- 180° max. opening
- Gasket seal is included
- Ring for flat surfaces
- Floating vent valve
- Lock system to avoid opening on hilly terrains

### TAPA REPATIBLE CON BLOQUEO

- Para tanque 800lt - 1000lt - 1200lt - 1500lt - 1600lt - 2000lt
- Tapa rebatible 180°
- Junta incluida
- Aro para superficies planas
- Válvula con flotante
- Sistema de bloqueo para evitar la apertura en terrenos montañosos



	Kırmızı Red - Rojo	Sarı - Yellow Amarillo	Mavi Blue - Azul
 <b>Tonluk Menteşeli Kapak (Elekli)</b> Hinged Tank Lid With Lock With Basket Filter Tapa con bloqueo (Con filtro de cesta)	<b>05001100</b>	<b>05001100S</b>	<b>05001100M</b>
 <b>Tonluk Menteşeli Kapak (Eleksiz)</b> Hinged Tank Lid With Lock Without Basket Filter Tapa con bloqueo (Sin filtro de cesta)	<b>05001106</b>	<b>05001106S</b>	<b>05001106M</b>

#### YEDEK PARÇA / SPARE PARTS / REPUESTOS

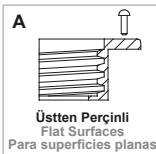


Elek  
Basket Filter  
Filtro de cesta

**05011000**



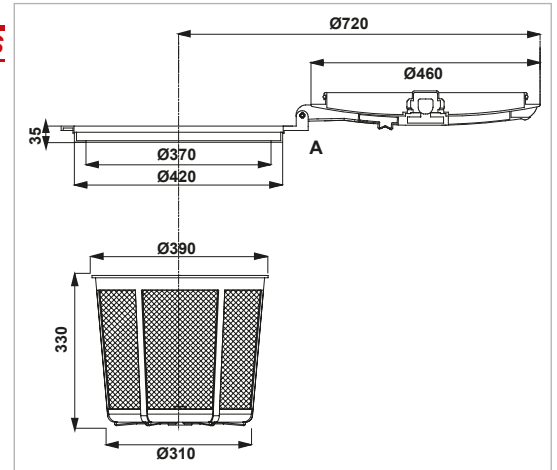
Kapak Kilit Sistemi  
Lid Lock System  
Sistema de bloqueo de tapa



Üstten Perçinli  
Flat Surfaces  
Para superficies planas

Çember Alt Contası  
Gasket For Ring  
Junta

**C100002**



**4****DEPO KAPAĞI (Ø 9 CM)**

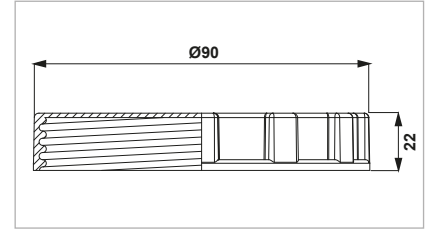
- Conta dahildir

**KOD**  
**CODE - CÓDIGO****05002104****CLOSED LID (Ø 9 CM)**

- Gasket included

**TAPA CERRADA (Ø 9 CM)**

- Junta incluida

**DEPO KAPAĞI (Ø 12 CM)**

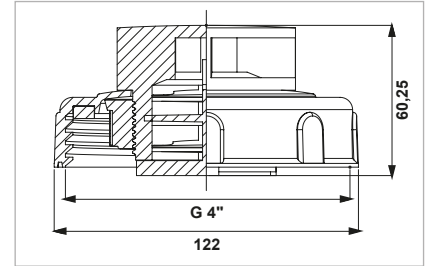
- Merdiven havalandırmalı
- Conta dahildir

**KOD**  
**CODE - CÓDIGO****050012210****CLOSED LID (Ø 12 CM)**

- With single labyrinth valve
- Gasket included

**TAPA CERRADA (Ø 12 CM)**

- Válvula de laberinto
- Junta incluida

**DEPO KAPAĞI (Ø 12 CM)**

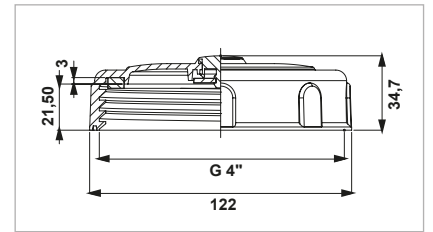
- Havalandırmalı
- Conta dahildir

**KOD**  
**CODE - CÓDIGO****050012220****CLOSED LID (Ø 12 CM)**

- Lid with diaphragm breather valve
- Gasket included

**TAPA CERRADA (Ø 12 CM)**

- Tapa con membrana de respiradero
- Junta incluida

**DEPO KAPAĞI (Ø 12 CM)**

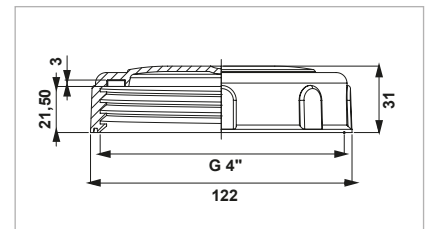
- Kapalı
- Conta dahildir

**KOD**  
**CODE - CÓDIGO****050012230****CLOSED LID (Ø 12 CM)**

- Closed
- Gasket included

**TAPA CERRADA (Ø 12 CM)**

- Cerrada
- Junta incluida





4

KAPAKLAR VE DEPO AKSESUARLARI  
TANK LIDS AND ACCESSORIES / TAPAS Y ACCESORIOS

TOYMAN®

### DEPO KAPAĞI (Ø 17 CM HAVALANDIRMALI)

• Conta dahildir



### CLOSED LID (Ø 17 CM)

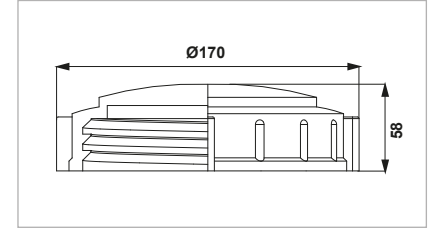
• Gasket included

KOD  
CODE - CÓDIGO

05002103

### TAPA CERRADA (Ø 17 CM)

• Junta incluida



### DEPO KAPAĞI (Ø 17 CM)

• Conta dahildir



### CLOSED LID (Ø 17 CM)

• Gasket included

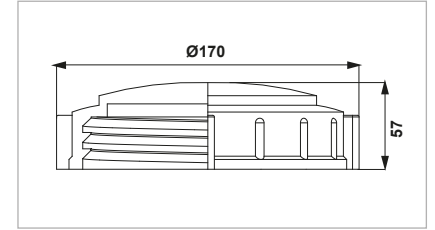
KOD  
CODE - CÓDIGO

05002100 (Siyah - Black - Negro)

05002100T (Transparent-Transparente)

### TAPA CERRADA (Ø 17 CM)

• Junta incluida



### TEMİZ SU KAPAĞI (PASOLU - Ø 14,5 CM)

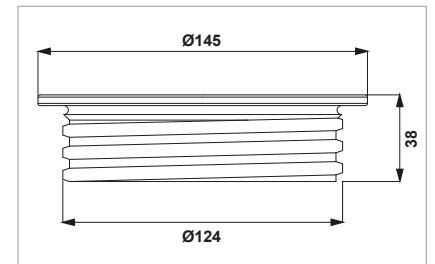


### CLOSED LID (Ø 14,5 CM)

KOD  
CODE - CÓDIGO

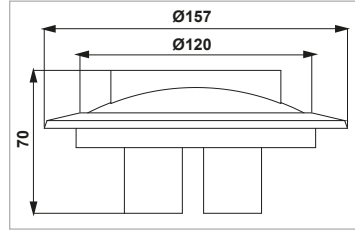
05002102

### TAPA CERRADA (Ø 14,5 CM)

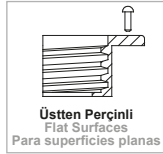




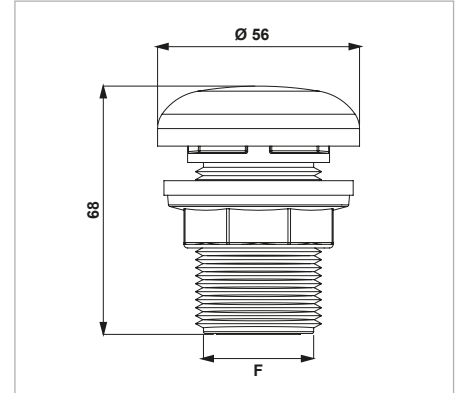
4

**KAPAKLAR VE DEPO AKSESUARLARI**  
**TANK LIDS AND ACCESSORIES / TAPAS Y ACCESORIOS****TOYMAN®****TEMİZ SU KAPAĞI****BAYONET LID****TAPA DE BAYONETA****KOD - CODE**  
**CÓDIGO**

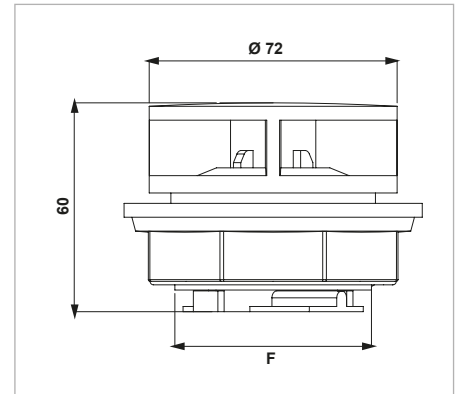
	<b>Temiz Su Kapağı (Çemberli)</b> Bayonet Lid (With Ring) Tapa de bayoneta (Con aro)	<b>05001250</b>
	<b>Temiz Su Kapağı (Çembersiz)</b> Bayonet Lid (Without Ring) Tapa de bayoneta (Sin aro)	<b>05001252</b>
	<b>Çember</b> Ring Aro	<b>05001251</b>

**HAVALANDIRMA TAKIMI G1"****LABYRINTH BREATHER VALVE G1"****VÁLVULA RESPIRADERO DE LABERINTO G1"**

KOD CODE - CÓDIGO	F
<b>05001230</b>	G 1"

**HAVALANDIRMA TAKIMI G2"****LABYRINTH BREATHER VALVE G2"****VÁLVULA RESPIRADERO DE LABERINTO G2"**

KOD CODE - CÓDIGO	F
<b>050012215</b>	G 2"





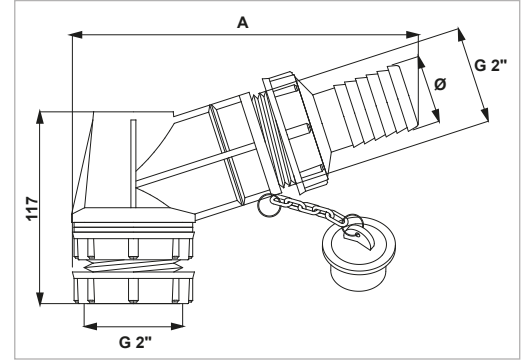
4

**KAPAKLAR VE DEPO AKSESUARLARI**  
**TANK LIDS AND ACCESSORIES / TAPAS Y ACCESORIOS****TOYMAN®****HIZLI DOLDURUCU**  
**(ÜST GİRİŞ - 2")****QUICK FILLING EJECTOR**  
**(TANK INLET - 2")**

KOD - CODE - CÓDIGO	Ø (mm)	A (mm)
0505135032	32	185
0505135040	40	185
0505135050	50	190

**HIDROCARGADOR CON ENLACE RÁPIDO**  
**(ENTRADA DE TANQUE - 2")****YEDEK PARÇA / SPARE PARTS / REPUESTOS**

Rekor Hosetail - Racor	Somun Fly Nut - Tuerca	Oring - O-Ring Junta Tórica	Ø
02011251	04011008	OR2623934	32
02011252			40
02011254			50

**HIZLI DOLDURUCU**  
**(ÜST GİRİŞ - 2" - REKORSUZ)****QUICK FILLING EJECTOR**  
**(TANK INLET - 2" - WITHOUT HOSETAIL KIT)****HIDROCARGADOR CON ENLACE RÁPIDO**  
**(ENTRADA DE TANQUE - 2"**  
**SIN KIT PORTAMANGUERA)****KOD - CODE - CÓDIGO****05051350**

**4****HIZLI DOLDURUCU**  
**(ALT GİRİŞ)**

• Paslanmaz (krom) filtre

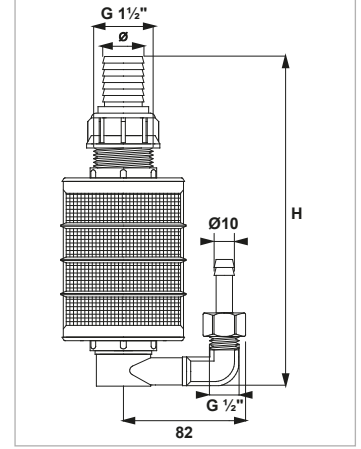
**QUICK FILLING EJECTOR**

• Inox cartridge

KOD - CODE - CÓDIGO	Ø (mm)	H (mm)
0505130030	30	250
0505130032	32	253
0505130040	40	253

**HIDROCARGADOR CON FILTRO CON**  
**CONEXIÓN ROSCADA**

• Filtro de inox

**YEDEK PARÇA / SPARE PARTS / REPUESTOS**

Rekor Hosetail - Racor	Somun Fly Nut - Tuerca	Oring - O-Ring Junta Tórica	Ø
02011242	04011007	OR2623299	30
02011243			32
02011246			40

**HIZLI DOLDURUCU**  
**(ALT GİRİŞ - REKORSUZ)****QUICK FILLING EJECTOR WITHOUT KIT**

KOD - CODE - CÓDIGO

05051300

**HIDROCARGADOR CON FILTRO CON**  
**CONEXIÓN ROSCADA (SIN KIT)****HIZLI DOLDURUCU**  
**(ALT GİRİŞ - Ø 50 MM)**

• Paslanmaz (krom) filtre

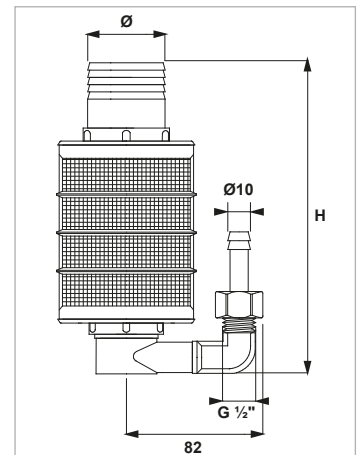
**QUICK FILLING EJECTOR**  
**(Ø 50 MM)**

• Inox cartridge

KOD - CODE - CÓDIGO	Ø (mm)	H (mm)
0505130050	50	225

**HIDROCARGADOR CON FILTRO CON**  
**CONEXIÓN ROSCADA (Ø 50MM)**

• Filtro de inox





4

**KAPAKLAR VE DEPO AKSESUARLARI**  
**TANK LIDS AND ACCESSORIES / TAPAS Y ACCESORIOS****TOYMAN®****400 LT DOLDURUCU**

- 50 - 60 - 68 - 72 - 80 - 90 cm boru seçenekleri
- Meme delik çapı Ø 3 mm - Ø 5 mm



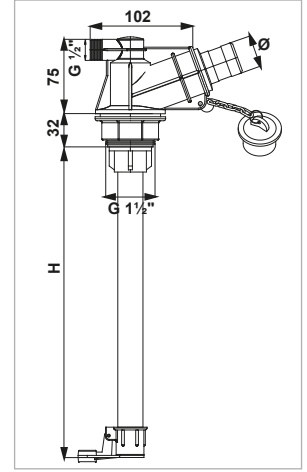
H	Uç-Nozzle Boquilla	Ø (28mm)	Ø (32mm)	Ø (40mm)
50 cm.	Ø 3 mm	05051400A281	05051400A321	05051400A401
60 cm.		05051400A28	05051400A32	05051400A40
68 cm.		05051400A282	05051400A322	05051400A402
72 cm.		05051400A283	05051400A323	05051400A403
80 cm.		05051400A284	05051400A324	05051400A404
90 cm.		05051400A285	05051400A325	05051400A405
50 cm.	Ø 5 mm	05051400C281	05051400C321	05051400C401
60 cm.		05051400C28	05051400C32	05051400C40
68 cm.		05051400C282	05051400C322	05051400C402
72 cm.		05051400C283	05051400C323	05051400C403
80 cm.		05051400C284	05051400C324	05051400C404
90 cm.		05051400C285	05051400C325	05051400C405

**EJECTOR (WITH SUCTION FITTING)**

- 50 - 60 - 68 - 72 - 80 - 90 cm pipes on request
- Nozzle size Ø 3 mm - Ø 5 mm

**HIDROCARGADOR (CON ASPIRACIÓN)**

- Tubería de 50 - 60 - 68 - 72 - 80 - 90cm
- Boquilla Ø 3 mm - Ø 5 mm

**400 LT DOLDURUCU (REKORLU)**

- Meme delik çapı Ø 5 mm

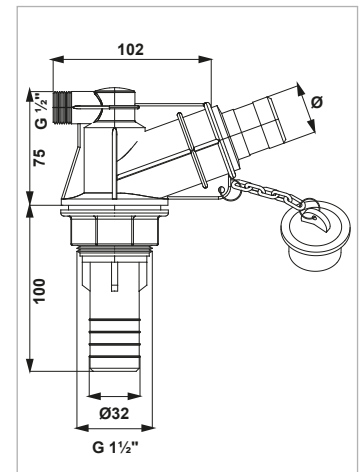
**EJECTOR (WITH SUCTION FITTING)**

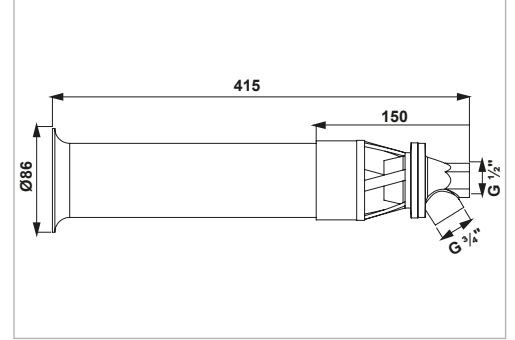
- Nozzle size Ø 5 mm

**HIDROCARGADOR (CON ASPIRACIÓN)**

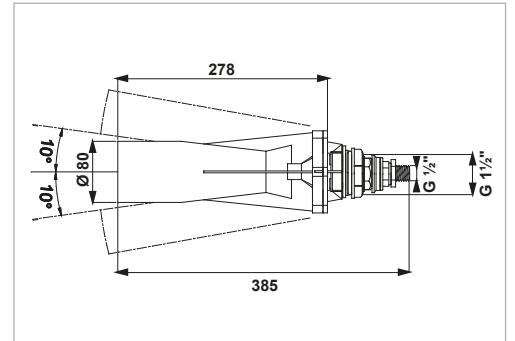
- Boquilla Ø 5 mm

KOD - CODE - CÓDIGO	Ø
05051400B28	28
05051400B32	32
05051400B40	40



**4****KAPAKLAR VE DEPO AKSESUARLARI**  
TANK LIDS AND ACCESSORIES / TAPAS Y ACCESORIOS**TOYMAN®****JET MİX KARIŞTIRICI****JET MIX AGITATOR****AGITADOR JETMIX**

KOD CODE - CÓDIGO	Ø	Uç - Nozzle Boquilla
0510152010	1,0 mm	SERAMİK CERAMIC CERÁMICA
0510152012	1,2 mm	
0510152015	1,5 mm	
0510152018	1,8 mm	
0510152020	2,0 mm	
0510152025	2,5 mm	
0510152030	3,0 mm	

**MAXİ MİX KARIŞTIRICI****MAXI MIX AGITATOR****AGITADOR MAXİMİX**

KOD CODE - CÓDIGO	Ø	Uç - Nozzle Boquilla
0510150010	1,0 mm	SERAMİK CERAMIC CERÁMICA
0510150012	1,2 mm	
0510150015	1,5 mm	
0510150018	1,8 mm	
0510150020	2,0 mm	
0510150025	2,5 mm	
0510150030	3,0 mm	
0510150050	5,0 mm	KROM - SS
0510150090	9,0 mm	

**MAXİ MİX PÜSKÜRTÜCÜ UÇ KOMPLE**  
**MAXI MIX HYDRAULIC NOZZLE KIT**  
**KIT BOQUILLA DE AGITADOR HIDRÁULICO "MAXİMİX"**

KOD CODE - CÓDIGO	Ø	Uç - Nozzle Boquilla
0510150810	1,0 mm	SERAMİK CERAMIC CERÁMICA
0510150812	1,2 mm	
0510150815	1,5 mm	
0510150818	1,8 mm	
0510150820	2,0 mm	
0510150825	2,5 mm	
0510150830	3,0 mm	
0510150850	5,0 mm	KROM - SS
0510150890	9,0 mm	



4

KAPAKLAR VE DEPO AKSESUARLARI  
TANK LIDS AND ACCESSORIES / TAPAS Y ACCESORIOS

TOYMAN®

## HİDRO MİX KARIŞTIRICI

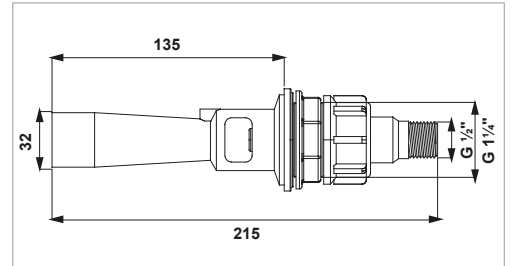
HİDRO MİX KARIŞTIRICI UÇ KOMPLE  
HİDRO MIX AGITATOR NOZZLE KIT  
KIT BOQUILLA DE AGITADOR "HIDROMIX"

KOD CODE - CÓDIGO	Ø	Uç - Nozzle Boquilla
0510145712	1,2 mm	SERAMİK CERAMIC CERÁMICA
0510145715	1,5 mm	
0510145720	2,0 mm	
0510145730	3,0 mm	
0510145750	5,0 mm	KROM - SS

## HİDRO MIX AGITATOR

## AGITADOR HIDROMIX

KOD CODE - CÓDIGO	Ø	Uç - Nozzle Boquilla
0510145012	1,2 mm	SERAMİK CERAMIC CERÁMICA
0510145015	1,5 mm	
0510145020	2,0 mm	
0510145030	3,0 mm	
0510145050	5,0 mm	KROM - SS

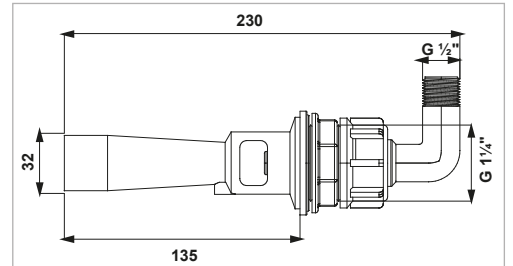
HİDRO MİX KARIŞTIRICI  
(DİRSEKLİ)HİDRO MİX KARIŞTIRICI UÇ KOMPLE (DİRSEKLİ)  
HİDRO MIX AGITATOR NOZZLE KIT  
KIT BOQUILLA DE AGITADOR "HIDROMIX"

KOD CODE - CÓDIGO	Ø	Uç - Nozzle Boquilla
0510145812	1,2 mm	SERAMİK CERAMIC CERÁMICA
0510145815	1,5 mm	
0510145820	2,0 mm	
0510145830	3,0 mm	
0510145850	5,0 mm	KROM - SS

## HİDRO MIX AGITATOR

## AGITADOR HIDROMIX

KOD CODE - CÓDIGO	Ø	Uç - Nozzle Boquilla
0510146012	1,2 mm	SERAMİK CERAMIC CERÁMICA
0510146015	1,5 mm	
0510146020	2,0 mm	
0510146030	3,0 mm	
0510146050	5,0 mm	KROM - SS



## HİDRO MİX KARIŞTIRICI 2

• Piriç bağlantı yeri

HİDRO MİX KARIŞTIRICI UÇ KOMPLE  
HİDRO MIX AGITATOR NOZZLE KIT  
KIT BOQUILLA DE AGITADOR "HIDROMIX"

KOD CODE - CÓDIGO	Ø	Uç - Nozzle Boquilla
0510145912	1,2 mm	SERAMİK CERAMIC CERÁMICA
0510145915	1,5 mm	
0510145920	2,0 mm	
0510145930	3,0 mm	
0510145950	5,0 mm	KROM - SS

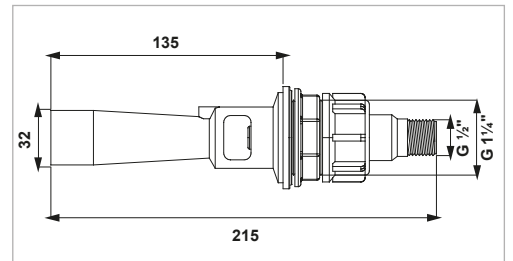
## HİDRO MIX AGITATOR 2

• Brass Insert

## AGITADOR HIDROMIX 2

• Inserto de latón

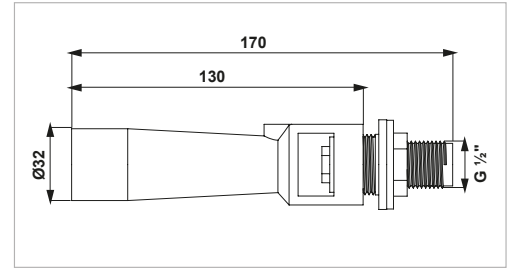
KOD CODE - CÓDIGO	Ø	Uç - Nozzle Boquilla
0510147012	1,2 mm	SERAMİK CERAMIC CERÁMICA
0510147015	1,5 mm	
0510147020	2,0 mm	
0510147030	3,0 mm	
0510147050	5,0 mm	KROM - SS



**4****KAPAKLAR VE DEPO AKSESUARLARI**  
**TANK LIDS AND ACCESSORIES / TAPAS Y ACCESORIOS****TOYMAN®****ECO MİX KARIŞTIRICI****ECO MIX AGITATOR****AGITADOR ECO MIX****ECO MİX KARIŞTIRICI MEMESİ**  
**ECO MIX AGITATOR NOZZLE**  
**BOQUILLA AGITADORA ECO MIX**

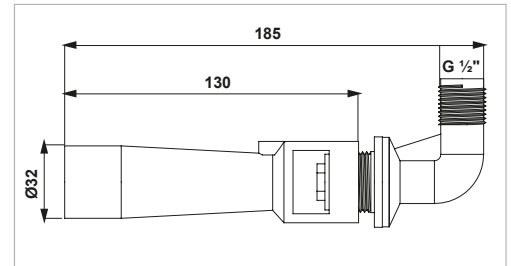
KOD CODE - CÓDIGO	Ø	Uç - Nozzle Boquilla
0510143212	1,2 mm	KROM - SS
0510143215	1,5 mm	

KOD CODE - CÓDIGO	Ø	Uç Nozzle Boquilla
0510143012	1,2 mm	INOX
0510143015	1,5 mm	

**ECO MİX KARIŞTIRICI (DİRSEKLİ)****ECO MIX AGITATOR****AGITADOR ECO MIX****ECO MİX KARIŞTIRICI MEMESİ**  
**ECO MIX AGITATOR NOZZLE**  
**BOQUILLA AGITADORA ECO MIX**

KOD CODE - CÓDIGO	Ø	Uç - Nozzle Boquilla
0510143212	1,2 mm	KROM - SS
0510143215	1,5 mm	

KOD CODE - CÓDIGO	Ø	Uç Nozzle Boquilla
0510144012	1,2 mm	INOX
0510144015	1,5 mm	





4

MINİ MIX KARIŞTIRICILAR SERİSİ

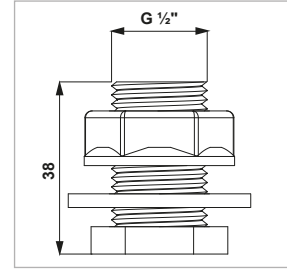
MINI MIX AGITATORS

AGITADORES MINI MAX



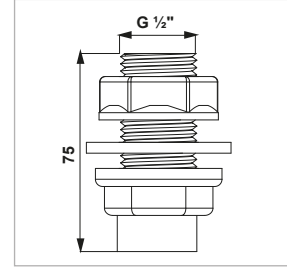
Seramik Uçlu Ø 1,5 mm  
Ceramic Nozzle  
Boquilla de Cerámica

05101550A



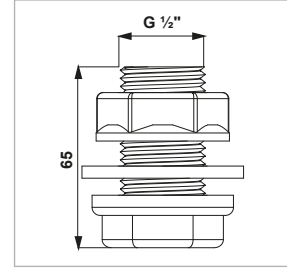
Seramik Uçlu Ø 1,5 mm  
Ceramic Nozzle  
Boquilla de Cerámica

05101550C



Seramik Uçlu Ø 1,5 mm  
Ceramic Nozzle  
Boquilla de Cerámica

05101550D



TOZ İLAÇ KARIŞTIRICI

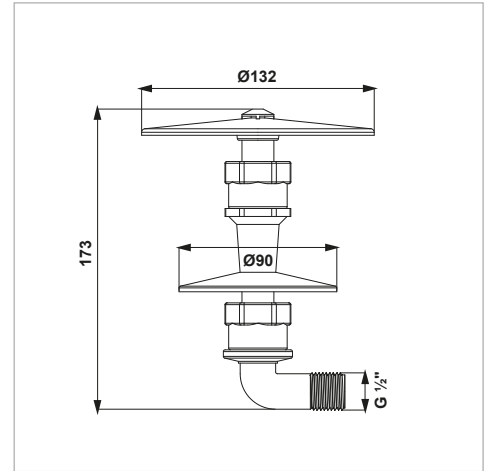
HYDRAULIC POWDER MIXER

MEZCLADOR HIDRÁULICO PARA  
POLVOS



KOD  
CODE - CÓDIGO

05101600



**4**

## DEPO YIKAMA FISKİYESİ (KOMPLE)

- İlaçlama makine depolarının temizlenmesinde kullanılır
- 360° dönen başlık sayesinde 3 metre çapa kadar temizlik sağlar
- Çalışma basıncı: Maksimum 10 bar



## TANK RINSING JET

- Helps cleaning sprayer tanks
- 360° rotating head cleans up to 3 meter diameters
- Working Pressure: 10 bar Max.

**KOD**  
**CODE - CÓDIGO****05201000KIT20**

### YEDEK PARÇA / SPARE PARTS / REPUESTOS

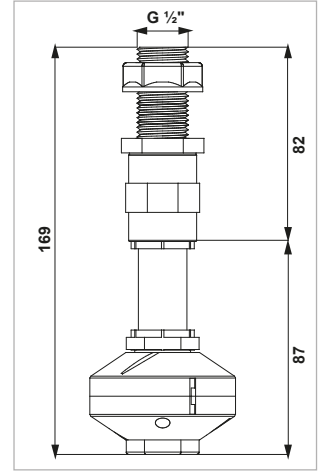


Kit 20

**KIT20**Depo Yıkama Fiskiyesi  
Tank Rinsing Jet  
Surtidor Lava Cisternas**05201000**

## SURTIDOR LAVA CISTERNAS

- Lavado efectivo a 360° de la superficie interna del depósito
- Diametro de lavado efectivo 3 m
- Presión de trabajo max. 10 bar



## İLAÇ KUTUSU TEMİZLEME FISKİYESİ

- İlaç kutularının temizlenmesi ve ilaç kalıntısı kalmaması için kullanılır
- İlaç kutularının atılmadan önce temizlenerek çevreye zarar vermesini önler
- Su basıncı ile dönen başlığı sayesinde maksimum temizlik sağlar
- Çalışma basıncı: Maksimum 10 bar



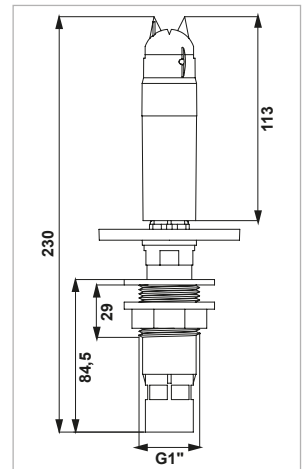
## CONTAINER RINSING NOZZLE

- Cleans chemical bottle, containers and prevents residuals
- Minimize enviromental pollution before disposal
- Rotating head is driven by fluid pressure
- Working Pressure: 10 bar Max.

**KOD**  
**CODE - CÓDIGO****05101650**

## SURTIDOR LAVA CONTENEDORES

- Limpia los contenedores y evita residuos
- Minimizar la contaminación ambiental antes de la eliminación
- Cabezal rotativo accionado por el fluido
- Presión de trabajo max. 10 bar





4

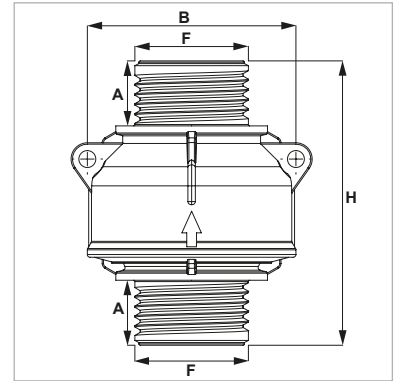
## ÇEK VALF ERKEK - ERKEK



## CHECK VALVE M - M

KOD CODE - CÓDIGO	F	H	A	B
03012104	G 1 ¼"	105	24	77

## VÁLVULA ANTIRRETORNO M - M



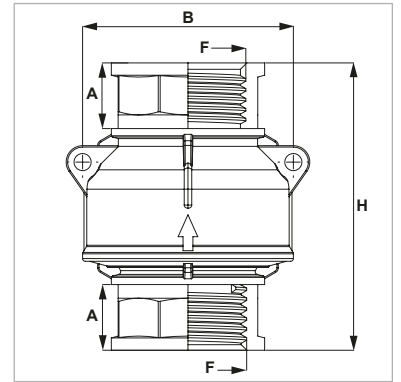
## ÇEK VALF DIŞI - DIŞI



## CHECK VALVE F - F

KOD CODE - CÓDIGO	F	H	A	B
03012201	G ½"	60	13	45
03012204	G 1 ¼"	105	24	77

## VÁLVULA ANTIRRETORNO H - H



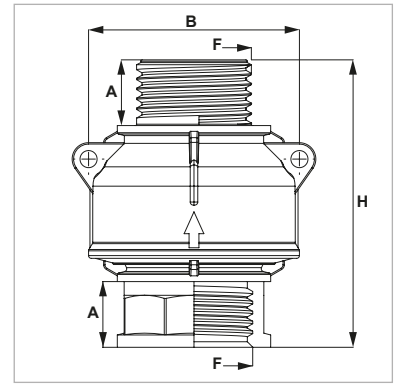
## ÇEK VALF DIŞI - ERKEK



## CHECK VALVE F - M

KOD CODE - CÓDIGO	F	H	A	B
03012304	G 1 ¼"	105	24	77

## VÁLVULA ANTIRRETORNO H - M



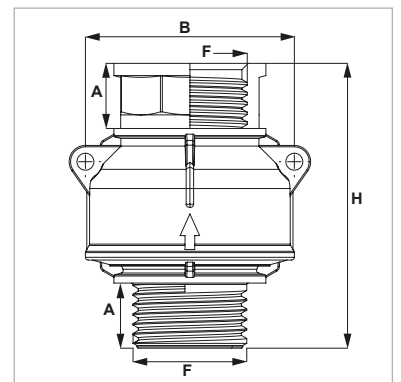
## ÇEK VALF ERKEK - DIŞI



## CHECK VALVE M - F

KOD CODE - CÓDIGO	F	H	A	B
03012404	G 1 ¼"	105	24	77

## VÁLVULA ANTIRRETORNO M - H



**4**

## SEVİYE GÖSTERGESİ

- 1000lt - 1100lt - 1600lt - 2000lt seçenekleri mevcuttur
- Kadran kullanıldığı depoya göre değişiklik gösterir



## TANK LEVEL INDICATOR

- 1000lt - 1100lt - 1600lt - 2000lt options are available
- Scale differs according to tank capacity

## INDICADOR DE NIVEL PARA TANQUE

- Opción de 1000lt - 1100lt - 1600lt - 2000lt
- Escala cambia depende de capacidad de tanque

KOD CODE - CÓDIGO	H
0515160050	50 cm.
0515160080	80 cm.
05151600100	100 cm.

### YEDEK PARÇA / SPARE PARTS / REPUESTOS



Şamandıra Topu  
Floating Ball  
Bola flotante

05151662M8

Farklı boru ölçüleri için irtibata geçiniz  
Different aluminium pipe length upon request / A pedido están disponibles otras medidas de tubo

## SEVİYE GÖSTERGESİ (METAL)

- Paslanmaz çelik ve pirinç parçalarından üretilmiştir
- Kadran kullanıldığı depoya göre değişiklik gösterdiği için ölçülendirme dahil değildir



## TANK LEVEL INDICATOR

- Stainless steel and brass mechanism
- Scale differs according to tank capacity. Gauge plate not included

## INDICADOR DE NIVEL PARA TANQUE

- Producido por acero inoxidable y latón
- Escala cambia depende de capacidad de tanque porselo manómetro no está incluido.

KOD CODE - CÓDIGO	Ø (mm)
05151650	150
05151670	250

### YEDEK PARÇA / SPARE PARTS / REPUESTOS

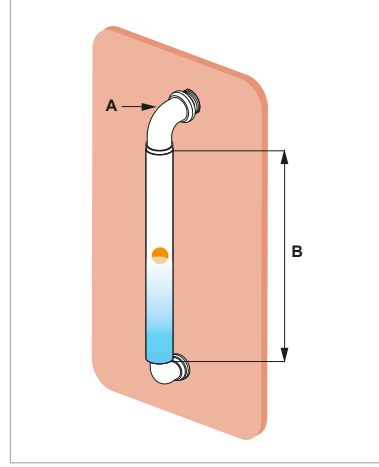


Şamandıra Topu  
Floating Ball  
Bola flotante

05151662M6

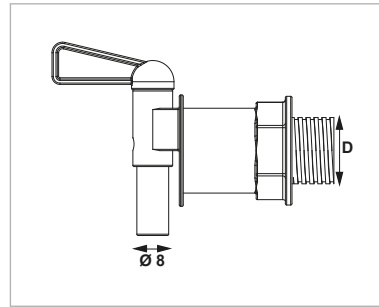


Kadran Kapağı Scale Escala	Ø (mm)
05151652	150
05151672	250

**4****KAPAKLAR VE DEPO AKSESUARLARI**  
**TANK LIDS AND ACCESSORIES / TAPAS Y ACCESORIOS****TOYMAN®****SEVİYE GÖSTERGESİ****TANK LEVEL INDICATOR****INDICADOR DE NIVEL PARA TANQUE**

KOD CODE - CÓDIGO	A	B (mt)
05151710	G ½"	1,5 mt
05151720	G ¾"	1,5 mt

Farklı hortum ölçüleri için irtibata geçiniz / Different hose lengths upon request / A pedido están disponibles otras medidas de tubo

**TEMİZ SU MUSLUĞU****HAND WASHING TAP****GRIFO LAVA MANOS**

KOD CODE - CÓDIGO	D
05251500	Tr 25x3
05251600	G ¾"



4

KAPAKLAR VE DEPO AKSESUARLARI  
TANK LIDS AND ACCESSORIES / TAPAS Y ACCESORIOS

TOYMAN®

PREMIX 2  
İLAC KARIŞTIRMA DEPOSU  
(20 LT)

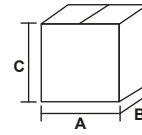
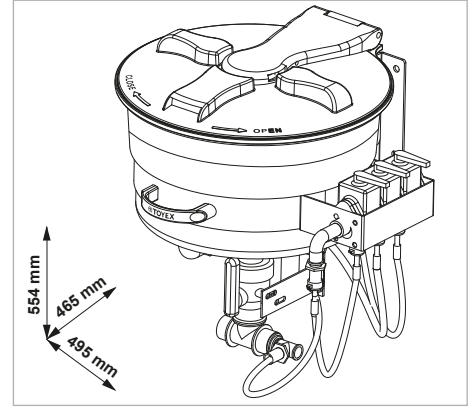


PREMIX 2  
MIXER FOR CROP SPRAYERS  
(20 LT)

PREMIX 2  
MEZCLADOR PARA TRATAMIENTO  
DE PULVERIZACIÓN (20 LT)

KOD  
CODE - CÓDIGO

05501120



A (mm)	B (mm)	C (mm)	Kg
470	470	600	11,5

PREMIX 2  
İLAC KARIŞTIRMA DEPOSU  
(30 LT)

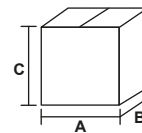
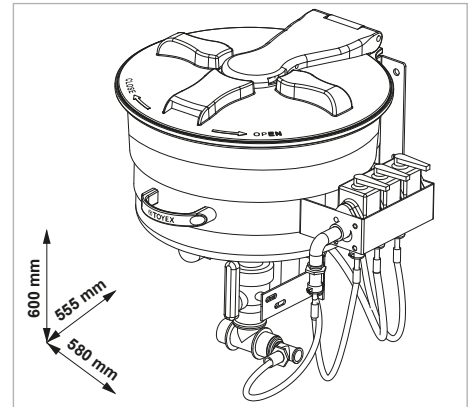


PREMIX 2  
MIXER FOR CROP SPRAYERS  
(30 LT)

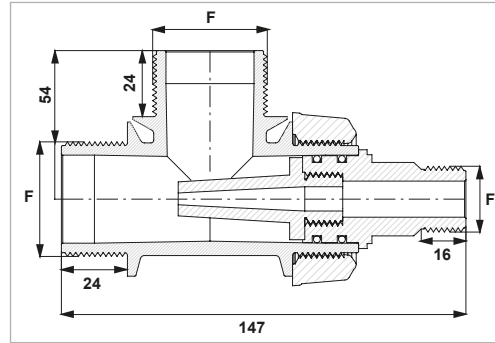
PREMIX 2  
MEZCLADOR PARA TRATAMIENTO  
DE PULVERIZACIÓN (30 LT)

KOD  
CODE - CÓDIGO

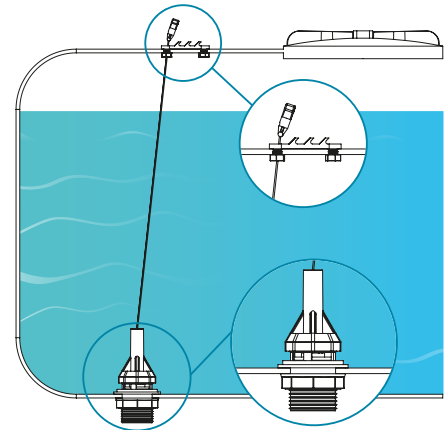
05501130



A (mm)	B (mm)	C (mm)	Kg
590	560	620	13,5

**4****KAPAKLAR VE DEPO AKSESUARLARI**  
**TANK LIDS AND ACCESSORIES / TAPAS Y ACCESORIOS****TOYMAN®****MİXER EMİŞ BAĞLANTISI**  
**(3 YOLLU)****MIXER 3 WAY FITTING****RACOR DE 3 VÍAS PARA MEZCLADORA**

KOD CODE - CÓDIGO	F	Uç Nozzle - Boquilla	lt / 1'	bar
05501205	G 1¼"	5 mm	20÷50	2÷15
05501207		7 mm	50÷100	4÷15
05501209		9 mm	100÷150	7÷15
05501212		12 mm	150÷250	4÷15

**OTOMATİK SIFON BOŞALTMA G 2"****2" BSP ANTI-POLLUTION  
DRAIN VALVE****VALVULA DE DESCARGA ANTI  
CONTAMINACIÓN G2****KOD**  
**CODE - CÓDIGO****03111000**