



5

FİLTRELER VE PLASTİK KÜRESEL VANALAR

FILTERS AND BALL VALVES
FILTROS Y VÁLVULAS DE BOLA



5

120 LT ÇEK VALFLİ FİLTRE

- 1¼" GAS paso
- M8 piriç bağlantı somunları
- Kolay filtre temizliği için çek valf kiti
- Çek valf girişinden depo doldurma imkanı

SUCTION FILTER WITH VALVE
(FLOW RATE: 120 LT/MIN.)

- 1¼" BSP threads
- M8 brass inserts
- Shut-off valve for easy filter cleaning
- Additional suction inlet to fill the tank (from the shut off valve)

FILTRO DE ASPIRACIÓN CON
VÁLVULA (CAUDAL: 120 LT/MIN.)

- 1¼" BSP roscas
- M8 racores de latón
- Válvula de cierre para limpieza de filtros
- Entrada auxiliar de aspiración para llenar el tanque (de válvula de cierre)

KOD - CODE - CÓDIGO	F	H (mm)	Mesh	Süzgeç Cartridge - Cartucho
06001550324	G 1¼"	24	30 Mesh	INOX
06001550524			50 Mesh	
06001550824			80 Mesh	
06001550340	G 1¼"	40	30 Mesh	INOX
06001550540			50 Mesh	
06001550840			80 Mesh	

YEDEK PARÇA / SPARE PARTS / REPUESTOS

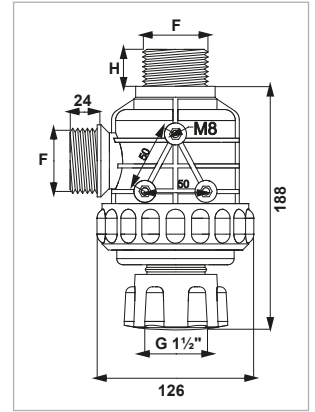
Süzgeç Cartridge - Cartucho	Süzgeç + Oring x2 Cartridge + O-Ring x2	Mesh	Süzgeç Cartridge Cartucho	O-Ring
06010130	06010130OR	30 Mesh		
06010150	06010150OR	50 Mesh	INOX	OR2627112
06010180	06010180OR	80 Mesh		

Filtre Anahtarı
Filter Lock Tool
Llave de filtro

06002250

Çek Valf Kiti
Shut-off Valve
Válvula de cierre

06001758



120 LT DÜZ FİLTRE

- 1¼" GAS paso
- M8 piriç bağlantı somunları

SUCTION FILTER
(FLOW RATE: 120 LT/MIN.)

- 1¼" BSP threads
- M8 brass inserts

FILTRO DE ASPIRACIÓN
(CAUDAL: 120 LT/MIN.)

- 1¼" BSP roscas
- M8 racores de latón

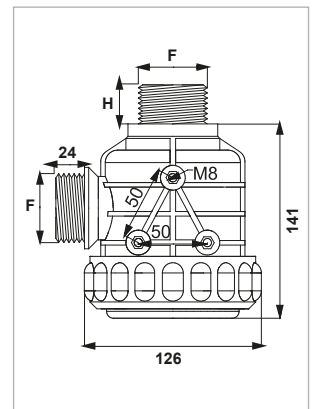
KOD - CODE - CÓDIGO	F	H (mm)	Mesh	Süzgeç Cartridge - Cartucho
06001600324	G 1¼"	24	30 Mesh	INOX
06001600524			50 Mesh	
06001600824			80 Mesh	
06001600340	G 1¼"	40	30 Mesh	INOX
06001600540			50 Mesh	
06001600840			80 Mesh	

YEDEK PARÇA / SPARE PARTS / REPUESTOS

Süzgeç Cartridge - Cartucho	Süzgeç + Oring x2 Cartridge + O-Ring x2	Mesh	Süzgeç Cartridge Cartucho	O-Ring
06010130	06010130OR	30 Mesh		
06010150	06010150OR	50 Mesh	INOX	OR2627112
06010180	06010180OR	80 Mesh		

Filtre Anahtarı
Filter Lock Tool
Llave de filtro

06002250



**5****150 LT DÜZ VALFLİ FİLTRE**

- 1½" GAS paso
- M8 piriç bağlantı somunları
- Kolay filtre temizliği için çek valf düzeneği

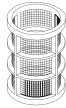
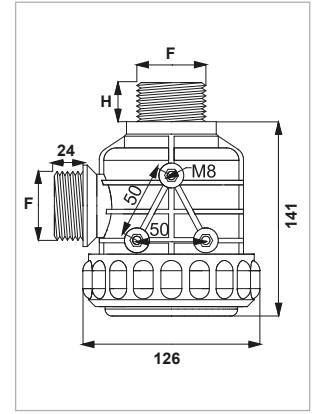
**SUCTION FILTER WITH VALVE
(WITHOUT SUCTION INLET)
(FLOW RATE: 150 LT/MIN.)**

- 1½" BSP threads
- M8 brass inserts
- Shut-off valve for easy filter cleaning
- No suction inlet to fill the tank

KOD - CODE - CÓDIGO	F	H (mm)	Mesh	Süzgeç Cartridge - Cartucho
06001800328	G 1½"	28	30 Mesh	INOX
06001800528			50 Mesh	
06001800828			80 Mesh	
06001800340	G 1½"	40	30 Mesh	INOX
06001800540			50 Mesh	
06001800840			80 Mesh	

YEDEK PARÇA / SPARE PARTS / REPUESTOS

Süzgeç Cartridge - Cartucho	Süzgeç + Oring x2 Cartridge + O-Ring x2	Mesh	Süzgeç Cartridge Cartucho	O-Ring
06010130	06010130OR	30 Mesh	INOX	OR2627112
06010150	06010150OR	50 Mesh		
06010180	06010180OR	80 Mesh		

**Filtre Anahtarı**
Filter Lock Tool
Llave de filtro**06002250****SEGMAN BAĞLANTILI
150 LT DÜZ VALFLİ FİLTRE**

- S6 Segman bağlantılı
- M8 piriç bağlantı somunları

**SUCTION FILTERS S6 FORK
COUPLING WITH VALVE
(WITHOUT SUCTION INLET)
(FLOW RATE: 150 LT/MIN.)**

- Fork coupling S6
- M8 brass inserts

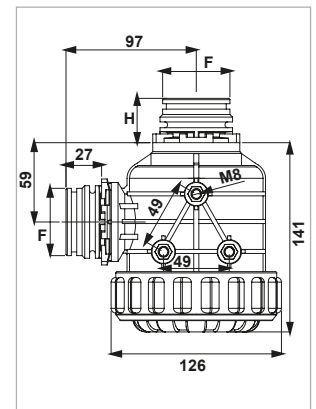
**FILTROS DE ASPIRACIÓN CON
TOMA DE HORQUILLA S6 Y
VÁLVULA (SIN ENTRADA DE
ASPIRACIÓN) (CAUDAL: 150 LT/MIN.)**

- Toma de horquilla S6
- M8 racores de latón

KOD - CODE - CÓDIGO	F	H (mm)	Mesh	Süzgeç Cartridge - Cartucho
060018003S6	S6	33	30 Mesh	INOX
060018005S6			50 Mesh	
060018008S6			80 Mesh	

YEDEK PARÇA / SPARE PARTS / REPUESTOS

Süzgeç Cartridge - Cartucho	Süzgeç + Oring x2 Cartridge + O-Ring x2	Mesh	Süzgeç Cartridge Cartucho	O-Ring
06010130	06010130OR	30 Mesh	INOX	OR2627112
06010150	06010150OR	50 Mesh		
06010180	06010180OR	80 Mesh		

**Filtre Anahtarı**
Filter Lock Tool
Llave de filtro**06002250**



5

150 LT ÇEK VALFLİ FİLTRE

- 1½" GAS paso
- M8 piriç bağlantı somunları
- Kolay filtre temizliği için çek valf kiti
- Çek valf girişinden depo doldurma imkanı

SUCTION FILTER WITH VALVE
(FLOW RATE: 150 LT/MIN.)

- 1½" BSP threads
- M8 brass inserts
- Shut-off valve for easy filter cleaning
- Additional suction inlet to fill the tank (from the shut off valve)

KOD - CODE - CÓDIGO	F	H (mm)	Mesh	Süzgeç Cartridge - Cartucho
06001750328	G 1½"	28	30 Mesh	INOX
06001750528			50 Mesh	
06001750828			80 Mesh	
06001750340	G 1½"	40	30 Mesh	INOX
06001750540			50 Mesh	
06001750840			80 Mesh	

YEDEK PARÇA / SPARE PARTS / REPUESTOS

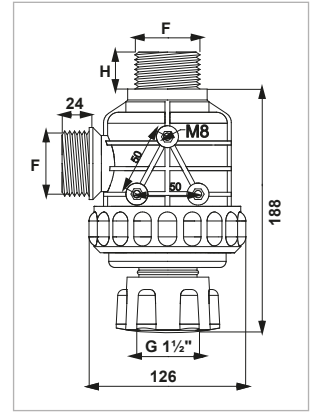
Süzgeç Cartridge - Cartucho	Süzgeç + Oring x2 Cartridge + O-Ring x2 Cartucho + O-Ring x2	Mesh	Süzgeç Cartridge Cartucho	O-Ring
06010130	06010130OR	30 Mesh	INOX	OR2627112
06010150	06010150OR	50 Mesh		
06010180	06010180OR	80 Mesh		

Filtre Anahtarı
Filter Lock Tool
Llave de filtro

06002250

Çek Valf Kiti
Shut-off Valve
Válvula de cierre

06001758



150 LT DÜZ FİLTRE

- 1½"GAS paso
- M8 piriç bağlantı somunları

SUCTION FILTER
(FLOW RATE: 150 LT/MIN.)

- 1½" BSP threads
- M8 brass inserts

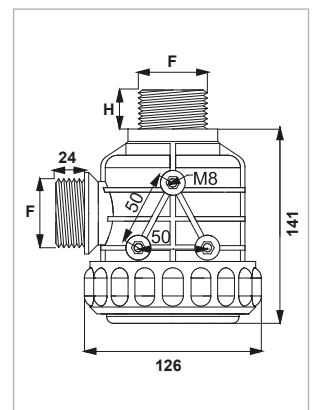
KOD - CODE - CÓDIGO	F	H (mm)	Mesh	Süzgeç Cartridge - Cartucho
06001810328	G 1½"	28	30 Mesh	INOX
06001810528			50 Mesh	
06001810828			80 Mesh	
06001810340	G 1½"	40	30 Mesh	INOX
06001810540			50 Mesh	
06001810840			80 Mesh	

YEDEK PARÇA / SPARE PARTS / REPUESTOS

Süzgeç Cartridge - Cartucho	Süzgeç + Oring x2 Cartridge + O-Ring x2 Cartucho + O-Ring x2	Mesh	Süzgeç Cartridge Cartucho	O-Ring
06010130	06010130OR	30 Mesh	INOX	OR2627112
06010150	06010150OR	50 Mesh		
06010180	06010180OR	80 Mesh		

Filtre Anahtarı
Filter Lock Tool
Llave de filtro

06002250





5

FİLTRELER VE PLASTİK KÜRESEL VANALAR
FILTERS AND BALL VALVES / FILTROS Y VÁLVULAS DE BOLA**TOYMAN**

SEGMAN BAĞLANTILI 150 LT ÇEK VALFLİ FİLTRE

- S6 Segman bağlantılı
- M8 piriç bağlantı somunları
- Kolay filtre temizliği için çek valf kiti
- Çek valf girişinden depo doldurma imkanı



SUCTION FILTERS S6 FORK COUPLING WITH VALVE (FLOW RATE: 150 LT/MIN.)

- Fork coupling S6
- M8 brass inserts
- Shut-off valve for easy filter cleaning
- Additional suction inlet to fill the tank (from the shut off valve)

KOD - CODE - CÓDIGO	F	H (mm)	Mesh	Süzgeç Cartridge - Cartucho
060017503S6	S6	33	30 Mesh	INOX
060017505S6			50 Mesh	
060017508S6			80 Mesh	

YEDEK PARÇA / SPARE PARTS / REPUESTOS

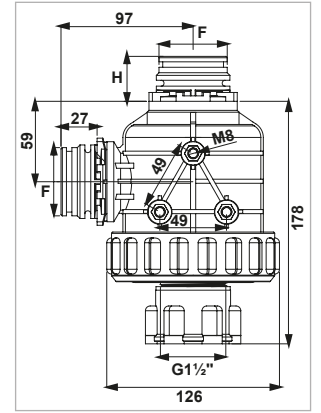
Süzgeç Cartridge - Cartucho	Süzgeç + Oring x2 Cartridge + O-Ring x2 Cartucho + O-Ring x2	Mesh	Süzgeç Cartridge Cartucho	O-Ring
06010130	06010130OR	30 Mesh	INOX	OR2627112
06010150	06010150OR	50 Mesh		
06010180	06010180OR	80 Mesh		

**Filtre Anahtarı**
Filter Lock Tool
Llave de filtro

06002250

**Çek Valf Kiti**
Shut-off Valve
Válvula de cierre

06001758



SEGMAN BAĞLANTILI 150 LT DÜZ FİLTRE

- S6 Segman bağlantılı
- M8 piriç bağlantı somunları



SUCTION FILTERS S6 FORK COUPLING (FLOW RATE: 150 LT/MIN.)

- Fork coupling S6
- M8 brass inserts

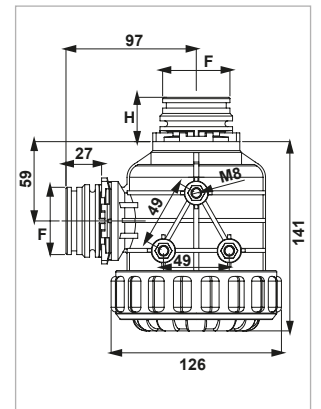
KOD - CODE - CÓDIGO	F	H (mm)	Mesh	Süzgeç Cartridge - Cartucho
060018103S6	S6	33	30 Mesh	INOX
060018105S6			50 Mesh	
060018108S6			80 Mesh	

YEDEK PARÇA / SPARE PARTS / REPUESTOS

Süzgeç Cartridge - Cartucho	Süzgeç + Oring x2 Cartridge + O-Ring x2 Cartucho + O-Ring x2	Mesh	Süzgeç Cartridge Cartucho	O-Ring
06010130	06010130OR	30 Mesh	INOX	OR2627112
06010150	06010150OR	50 Mesh		
06010180	06010180OR	80 Mesh		

**Filtre Anahtarı**
Filter Lock Tool
Llave de filtro

06002250





5

160 LT ÇEK VALFLİ FİLTRE

- 1½" ve 1¼" GAS paso
- M8 piriç bağlantı somunları
- Kolay filtre temizliği için çek valf kiti
- Çek valf girişinden depo doldurma imkanı



SUCTION FILTER WITH VALVE (FLOW RATE: 160 LT/MIN.)

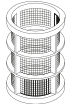

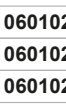
- 1½" and 1¼" BSP thread • M8 brass inserts
- Shut-off valve for easy filter cleaning
- Additional suction inlet to fill the tank (from the shut off valve)

KOD - CODE - CÓDIGO	F	H (mm)	Mesh	Süzgeç Cartridge - Cartucho
06001850328	G 1½"	28	30 Mesh	INOX
06001850528			50 Mesh	
06001850828			80 Mesh	
06001850340	G 1½"	40	30 Mesh	INOX
06001850540			50 Mesh	
06001850840			80 Mesh	
06001650324	G 1¼"	24	30 Mesh	INOX
06001650524			50 Mesh	
06001650824			80 Mesh	
06001650340	G 1¼"	40	30 Mesh	INOX
06001650540			50 Mesh	
06001650840			80 Mesh	

FILTRO DE ASPIRACIÓN CON VÁLVULA (CAUDAL: 160 LT/MIN.)

- 1½" y 1¼" BSP roscas • M8 racores de latón
- Válvula de cierre para limpieza de filtros
- Entrada auxiliar de aspiración para llenar el tanque (de válvula de cierre)

YEDEK PARÇA / SPARE PARTS / REPUESTOS

Süzgeç Cartridge - Cartucho	Süzgeç + Oring x2 Cartridge + O-Ring x2 Cartucho + O-Ring x2	Mesh	Süzgeç Cartridge Cartucho	O-Ring
 06010230	06010230OR	30 Mesh	INOX	OR2627112
 06010250	06010250OR	50 Mesh		
 06010280	06010280OR	80 Mesh		

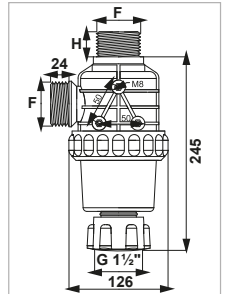


Çek Valf Kiti
Shut-off Valve
Válvula de cierre

06001758

Filtre Anahtarı
Filter Lock Tool
Llave de filtro

06002250



160 LT DÜZ FİLTRE

- 1½" ve 1¼" GAS paso
- M8 piriç bağlantı somunları



SUCTION FILTER (FLOW RATE: 160 LT/MIN.)

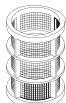

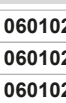
- 1½" and 1¼" BSP threads
- M8 brass inserts

KOD - CODE - CÓDIGO	F	H (mm)	Mesh	Süzgeç Cartridge - Cartucho
06001900328	G 1½"	28	30 Mesh	INOX
06001900528			50 Mesh	
06001900828			80 Mesh	
06001900340	G 1½"	40	30 Mesh	INOX
06001900540			50 Mesh	
06001900840			80 Mesh	
06001700324	G 1¼"	24	30 Mesh	INOX
06001700524			50 Mesh	
06001700824			80 Mesh	
06001700340	G 1¼"	40	30 Mesh	INOX
06001700540			50 Mesh	
06001700840			80 Mesh	

FILTRO DE ASPIRACIÓN (CAUDAL: 160 LT/MIN.)

- 1½" y 1¼" BSP roscas
- M8 racores de latón

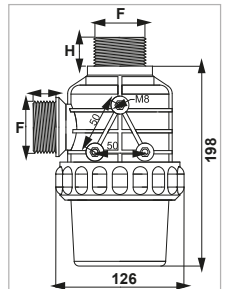
YEDEK PARÇA / SPARE PARTS / REPUESTOS

Süzgeç Cartridge - Cartucho	Süzgeç + Oring x2 Cartridge + O-Ring x2 Cartucho + O-Ring x2	Mesh	Süzgeç Cartridge Cartucho	O-Ring
 06010230	06010230OR	30 Mesh	INOX	OR2627112
 06010250	06010250OR	50 Mesh		
 06010280	06010280OR	80 Mesh		



Filtre Anahtarı
Filter Lock Tool
Llave de filtro

06002250



**5****SEGMAN BAĞLANTILI
160 LT ÇEK VALFLİ FİLTRE**

- S6 Segman bağlantılı
- M8 piriç bağlantı somunları
- Kolay filtre temizliği için çek valf kiti
- Çek valf girişinden depo doldurma imkanı

**SUCTION FILTERS S6 FORK
COUPLING WITH VALVE
(FLOW RATE: 160 LT/MIN.)**

- Fork coupling S6
- M8 brass inserts
- Shut-off valve for easy filter cleaning
- Additional suction inlet to fill the tank (from the shut off valve)

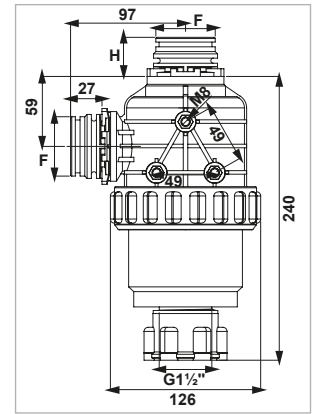
**FILTROS DE ASPIRACIÓN CON
TOMA DE HORQUILLA S6 Y
VÁLVULA (CAUDAL: 160 LT/MIN.)**

- Toma de horquilla S6
- M8 racores de latón
- Válvula de cierre para limpieza de filtros
- Entrada auxiliar de aspiración para llenar el tanque (de válvula de cierre)

KOD - CODE - CÓDIGO	F	H (mm)	Mesh	Süzgeç Cartridge - Cartucho
060018503S6	S6	33	30 Mesh	INOX
060018505S6			50 Mesh	
060018508S6			80 Mesh	

YEDEK PARÇA / SPARE PARTS / REPUESTOS

Süzgeç Cartridge - Cartucho	Süzgeç + Oring x2 Cartridge + O-Ring x2 Cartucho + O-Ring x2	Mesh	Süzgeç Cartridge Cartucho	O-Ring
06010230	06010230OR	30 Mesh	INOX	OR2627112
06010250	06010250OR	50 Mesh		
06010280	06010280OR	80 Mesh		

**Filtre Anahtarı
Filter Lock Tool
Llave de filtro****06002250****Çek Valf Kiti
Shut-off Valve
Válvula de cierre****06001758****SEGMAN BAĞLANTILI
160 LT DÜZ FİLTRE**

- S6 Segman bağlantılı
- M8 piriç bağlantı somunları

**SUCTION FILTERS S6
FORK COUPLING
(FLOW RATE: 160 LT/MIN.)**

- Fork coupling S6
- M8 brass inserts

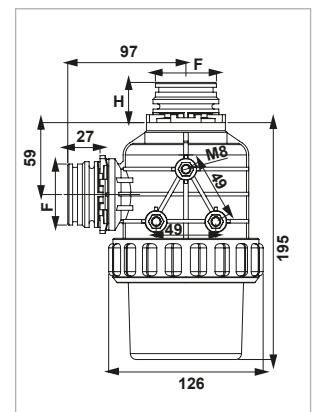
**FILTROS DE ASPIRACIÓN CON
TOMA DE HORQUILLA S6
(CAUDAL: 160 LT/MIN.)**

- Toma de horquilla S6
- M8 racores de latón

KOD - CODE - CÓDIGO	F	H (mm)	Mesh	Süzgeç Cartridge - Cartucho
060019003S6	S6	33	30 Mesh	INOX
060019005S6			50 Mesh	
060019008S6			80 Mesh	

YEDEK PARÇA / SPARE PARTS / REPUESTOS

Süzgeç Cartridge - Cartucho	Süzgeç + Oring x2 Cartridge + O-Ring x2 Cartucho + O-Ring x2	Mesh	Süzgeç Cartridge Cartucho	O-Ring
06010230	06010230OR	30 Mesh	INOX	OR2627112
06010250	06010250OR	50 Mesh		
06010280	06010280OR	80 Mesh		

**Filtre Anahtarı
Filter Lock Tool
Llave de filtro****06002250**



5

FİLTRELER VE PLASTİK KÜRESEL VANALAR
FILTERS AND BALL VALVES / FILTROS Y VÁLVULAS DE BOLA**TOYMAN®**

180 LT ÇEK VALFLİ FİLTRE

- 1½" GAS paso
- M8 piriç bağlantı somunları
- Kolay filtre temizliği için çek valf kiti
- Çek valf girişinden depo doldurma imkanı



SUCTION FILTER WITH VALVE (FLOW RATE: 180 LT/MIN.)

- 1½" BSP threads
- M8 brass inserts
- Shut-off valve for easy filter cleaning
- Additional suction inlet to fill the tank (from the shut off valve)

FILTRO DE ASPIRACIÓN CON VÁLVULA (CAUDAL: 180 LT/MIN.)

- 1½" BSP roscas
- M8 racores de latón
- Válvula de cierre para limpieza de filtros
- Entrada auxiliar de aspiración para llenar el tanque (de válvula de cierre)

KOD - CODE - CÓDIGO	F	H (mm)	Mesh	Süzgeç Cartridge - Cartucho
06001950328	G 1½"	28	30 Mesh	INOX
06001950528			50 Mesh	
06001950828			80 Mesh	
06001950344	G 1½"	44	30 Mesh	INOX
06001950544			50 Mesh	
06001950844			80 Mesh	

YEDEK PARÇA / SPARE PARTS / REPUESTOS

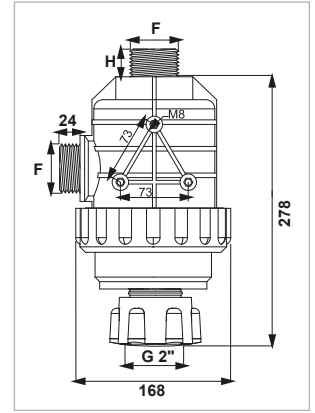
Süzgeç Cartridge - Cartucho	Süzgeç + Oring x2 Cartridge + O-Ring x2 Cartucho + O-Ring x2	Mesh	Süzgeç Cartridge Cartucho	O-Ring
06010330	06010330OR	30 Mesh	INOX	OR26210127
06010350	06010350OR	50 Mesh		
06010380	06010380OR	80 Mesh		

**Filtre Anahtarı**
Filter Lock Tool
Llave de filtro

06002251

**Çek Valf Kiti**
Shut-off Valve
Válvula de cierre

06001958



180 LT DÜZ FİLTRE

- 1½" GAS paso
- M8 piriç bağlantı somunları



SUCTION FILTER (FLOW RATE: 180 LT/MIN.)

- 1½" BSP threads
- M8 brass inserts

FILTRO DE ASPIRACIÓN (CAUDAL: 180 LT/MIN.)

- 1½" BSP roscas
- M8 racores de latón

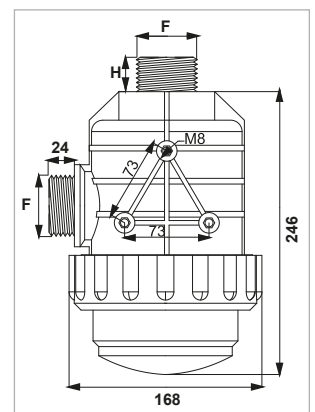
KOD - CODE - CÓDIGO	F	H (mm)	Mesh	Süzgeç Cartridge - Cartucho
06002000328	G 1½"	28	30 Mesh	INOX
06002000528			50 Mesh	
06002000828			80 Mesh	
06002000344	G 1½"	44	30 Mesh	INOX
06002000544			50 Mesh	
06002000844			80 Mesh	

YEDEK PARÇA / SPARE PARTS / REPUESTOS

Süzgeç Cartridge - Cartucho	Süzgeç + Oring x2 Cartridge + O-Ring x2 Cartucho + O-Ring x2	Mesh	Süzgeç Cartridge Cartucho	O-Ring
06010330	06010330OR	30 Mesh	INOX	OR26210127
06010350	06010350OR	50 Mesh		
06010380	06010380OR	80 Mesh		

**Filtre Anahtarı**
Filter Lock Tool
Llave de filtro

06002251





5

FİLTRELER VE PLASTİK KÜRESEL VANALAR
FILTERS AND BALL VALVES / FILTROS Y VÁLVULAS DE BOLA**TOYMAN**

SEGMAN BAĞLANTILI 180 LT ÇEK VALFLİ FİLTRE

- S6 Segman bağlantılı
- M8 piriç bağlantı somunları
- Kolay filtre temizliği için çek valf kiti
- Çek valf girişinden depo doldurma imkanı



SUCTION FILTERS S6 FORK COUPLING WITH VALVE (FLOW RATE: 180 LT/MIN.)

- Fork coupling S6
- M8 brass inserts
- Shut-off valve for easy filter cleaning
- Additional suction inlet to fill the tank (from the shut off valve)

FILTROS DE ASPIRACIÓN CON TOMA DE HORQUILLA S6 Y VÁLVULA (CAUDAL: 180 LT/MIN.)

- Toma de horquilla S6
- M8 racores de latón
- Válvula de cierre para limpieza de filtros
- Entrada auxiliar de aspiración para llenar el tanque (de válvula de cierre)

KOD - CODE - CÓDIGO	F	H (mm)	Mesh	Süzgeç Cartridge - Cartucho
060019503S6	S6	33	30 Mesh	INOX
060019505S6			50 Mesh	
060019508S6			80 Mesh	

YEDEK PARÇA / SPARE PARTS / REPUESTOS

Süzgeç Cartridge - Cartucho	Süzgeç + Oring x2 Cartridge + O-Ring x2 Cartucho + O-Ring x2	Mesh	Süzgeç Cartridge Cartucho	O-Ring
06010330	06010330OR	30 Mesh	INOX	OR26210127
06010350	06010350OR	50 Mesh		
06010380	06010380OR	80 Mesh		



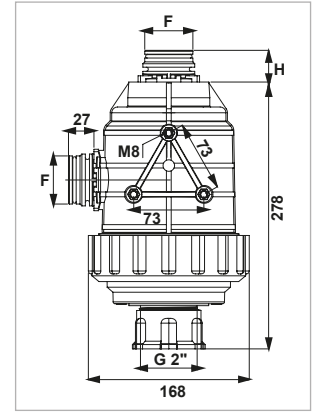
Filtre Anahtarı
Filter Lock Tool
Llave de filtro

06002251



Çek Valf Kiti
Shut-off Valve
Válvula de cierre

06001958



SEGMAN BAĞLANTILI 180 LT DÜZ FİLTRE

- S6 Segman bağlantılı
- M8 piriç bağlantı somunları



SUCTION FILTERS S6 FORK COUPLING (FLOW RATE: 180 LT/MIN.)

- Fork coupling S6
- M8 brass inserts

FILTROS DE ASPIRACIÓN CON TOMA DE HORQUILLA S6 (CAUDAL: 180 LT/MIN.)

- Toma de horquilla S6
- M8 racores de latón

KOD - CODE - CÓDIGO	F	H (mm)	Mesh	Süzgeç Cartridge - Cartucho
060020003S6	S6	33	30 Mesh	INOX
060020005S6			50 Mesh	
060020008S6			80 Mesh	

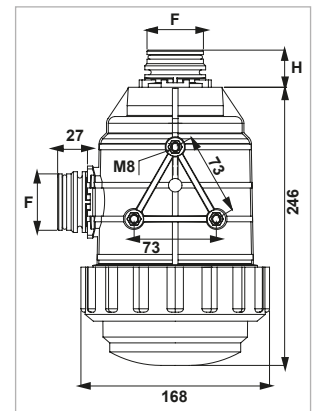
YEDEK PARÇA / SPARE PARTS / REPUESTOS

Süzgeç Cartridge - Cartucho	Süzgeç + Oring x2 Cartridge + O-Ring x2 Cartucho + O-Ring x2	Mesh	Süzgeç Cartridge Cartucho	O-Ring
06010330	06010330OR	30 Mesh	INOX	OR26210127
06010350	06010350OR	50 Mesh		
06010380	06010380OR	80 Mesh		



Filtre Anahtarı
Filter Lock Tool
Llave de filtro

06002251





5

220 LT ÇEK VALFLİ FİLTRE

- 2" GAS paso
- M8 piriç bağlantı somunları
- Kolay filtre temizliği için çek valf kiti
- Çek valf girişinden depo doldurma imkanı

SUCTION FILTER WITH VALVE
(FLOW RATE:220 LT/MIN.)

- 2" BSP threads
- M8 brass inserts
- Shut-off valve for easy filter cleaning
- Additional suction inlet to fill the tank (from the shut off valve)

FILTRO DE ASPIRACIÓN CON
VÁLVULA (CAUDAL:220 LT/MIN.)

- 2" BSP roscas
- M8 racores de latón
- Válvula de cierre para limpieza de filtros
- Entrada auxiliar de aspiración para llenar el tanque (de válvula de cierre)

KOD - CODE - CÓDIGO	F	H (mm)	Mesh	Süzgeç Cartridge - Cartucho
06002050328	G 2"	28	30 Mesh	INOX
06002050528			50 Mesh	
06002050828			80 Mesh	
06002050344	G 2"	44	30 Mesh	INOX
06002050544			50 Mesh	
06002050844			80 Mesh	

YEDEK PARÇA / SPARE PARTS / REPUESTOS

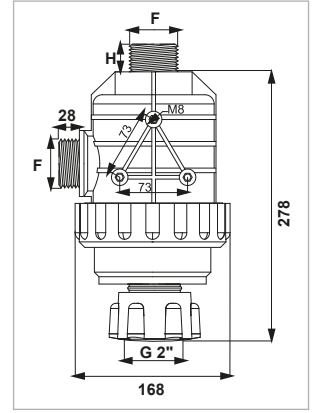
Süzgeç Cartridge - Cartucho	Süzgeç + Oring x2 Cartridge + O-Ring x2 Cartucho + O-Ring x2	Mesh	Süzgeç Cartridge Cartucho	O-Ring
06010330	06010330OR	30 Mesh	INOX	OR26210127
06010350	06010350OR	50 Mesh		
06010380	06010380OR	80 Mesh		

Filtre Anahtarı
Filter Lock Tool
Llave de filtro

06002251

Çek Valf Kiti
Shut-off Valve
Válvula de cierre

06001958



220 LT DÜZ FİLTRE

- 2" GAS paso
- M8 piriç bağlantı somunları

SUCTION FILTER
(FLOW RATE:220 LT/MIN.)

- 2" BSP threads
- M8 brass inserts

FILTRO DE ASPIRACIÓN
(CAUDAL:220 LT/MIN.)

- 2" BSP roscas
- M8 racores de latón

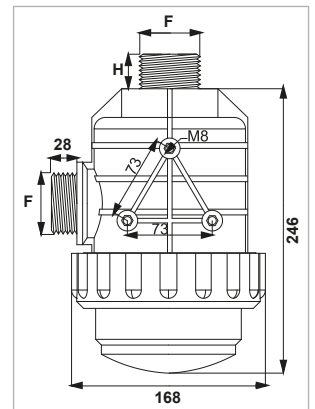
KOD - CODE - CÓDIGO	F	H (mm)	Mesh	Süzgeç Cartridge - Cartucho
06002100328	G 2"	28	30 Mesh	INOX
06002100528			50 Mesh	
06002100828			80 Mesh	
06002100344	G 2"	44	30 Mesh	INOX
06002100544			50 Mesh	
06002100844			80 Mesh	

YEDEK PARÇA / SPARE PARTS / REPUESTOS

Süzgeç Cartridge - Cartucho	Süzgeç + Oring x2 Cartridge + O-Ring x2 Cartucho + O-Ring x2	Mesh	Süzgeç Cartridge Cartucho	O-Ring
06010330	06010330OR	30 Mesh	INOX	OR26210127
06010350	06010350OR	50 Mesh		
06010380	06010380OR	80 Mesh		

Filtre Anahtarı
Filter Lock Tool
Llave de filtro

06002251





5

FİLTRELER VE PLASTİK KÜRESEL VANALAR
FILTERS AND BALL VALVES / FILTROS Y VÁLVULAS DE BOLA**TOYMAN**

SEGMAN BAĞLANTILI 220 LT ÇEK VALFLİ FİLTRE

- S7 Segman bağlantılı
- M8 piriç bağlantı somunları
- Kolay filtre temizliği için çek valf kiti
- Çek valf girişinden depo doldurma imkanı



SUCTION FILTERS S7 FORK COUPLING WITH VALVE (FLOW RATE:220 LT/MIN.)

- Fork coupling S7
- M8 brass inserts
- Shut-off valve for easy filter cleaning
- Additional suction inlet to fill the tank (from the shut off valve)

FILTROS DE ASPIRACIÓN CON TOMA DE HORQUILLA S7 Y VÁLVULA (CAUDAL:220 LT/MIN.)

- Toma de horquilla S7
- M8 racores de latón
- Válvula de cierre para limpieza de filtros
- Entrada auxiliar de aspiración para llenar el tanque (de válvula de cierre)

KOD - CODE - CÓDIGO	F	H (mm)	Mesh	Süzgeç Cartridge - Cartucho
060020503S7	S7	37	30 Mesh	INOX
060020505S7			50 Mesh	
060020508S7			80 Mesh	

YEDEK PARÇA / SPARE PARTS / REPUESTOS

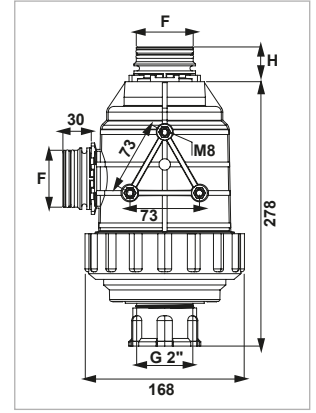
Süzgeç Cartridge - Cartucho	Süzgeç + Oring x2 Cartridge + O-Ring x2 Cartucho + O-Ring x2	Mesh	Süzgeç Cartridge Cartucho	O-Ring
06010330	06010330OR	30 Mesh	INOX	OR26210127
06010350	06010350OR	50 Mesh		
06010380	06010380OR	80 Mesh		

**Filtre Anahtarı**
Filter Lock Tool
Llave de filtro

06002251

**Çek Valf Kiti**
Shut-off Valve
Válvula de cierre

06001958



SEGMAN BAĞLANTILI 220 LT DÜZ FİLTRE

- S7 Segman bağlantılı
- M8 piriç bağlantı somunları



SUCTION FILTERS S7 FORK COUPLING (FLOW RATE:220 LT/MIN.)

- Fork coupling S7
- M8 brass inserts

FILTROS DE ASPIRACIÓN CON TOMA DE HORQUILLA S7 (CAUDAL:220 LT/MIN.)

- Toma de horquilla S7
- M8 racores de latón

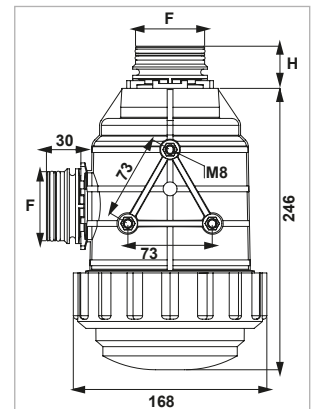
KOD - CODE - CÓDIGO	F	H (mm)	Mesh	Süzgeç Cartridge - Cartucho
060021003S7	S7	37	30 Mesh	INOX
060021005S7			50 Mesh	
060021008S7			80 Mesh	

YEDEK PARÇA / SPARE PARTS / REPUESTOS

Süzgeç Cartridge - Cartucho	Süzgeç + Oring x2 Cartridge + O-Ring x2 Cartucho + O-Ring x2	Mesh	Süzgeç Cartridge Cartucho	O-Ring
06010330	06010330OR	30 Mesh	INOX	OR26210127
06010350	06010350OR	50 Mesh		
06010380	06010380OR	80 Mesh		

**Filtre Anahtarı**
Filter Lock Tool
Llave de filtro

06002251





5

FİLTRELER VE PLASTİK KÜRESEL VANALAR
FILTERS AND BALL VALVES / FILTROS Y VÁLVULAS DE BOLA**TOYMAN®****260 LT ÇEK VALFLİ FİLTRE**

- 2" GAS paso
- M8 piriç bağlantı somunları
- Kolay filtre temizliği için çek valf kiti
- Çek valf girişinden depo doldurma imkanı

**SUCTION FILTER WITH VALVE
(FLOW RATE:260 LT/MIN.)**

- 2" BSP threads
- M8 brass inserts
- Shut-off valve for easy filter cleaning
- Additional suction inlet to fill the tank (from the shut off valve)

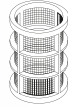
**FILTRO DE ASPIRACIÓN CON
VÁLVULA (CAUDAL:260 LT/MIN.)**

- 2" BSP roscas
- M8 racores de latón
- Válvula de cierre para limpieza de filtros
- Entrada auxiliar de aspiración para llenar el tanque (de válvula de cierre)

KOD - CODE - CÓDIGO	F	H (mm)	Mesh	Süzgeç Cartridge - Cartucho
06002110328	G 2"	28	30 Mesh	INOX
06002110528			50 Mesh	
06002110828			80 Mesh	
06002110344	G 2"	44	30 Mesh	INOX
06002110544			50 Mesh	
06002110844			80 Mesh	

YEDEK PARÇA / SPARE PARTS / REPUESTOS

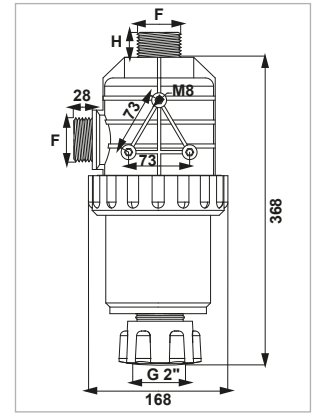
Süzgeç Cartridge - Cartucho	Süzgeç + Oring x2 Cartridge + O-Ring x2	Mesh	Süzgeç Cartridge Cartucho	O-Ring
06010630	06010630OR	30 Mesh	INOX	OR26210127
06010650	06010650OR	50 Mesh		
06010680	06010680OR	80 Mesh		

**Filtre Anahtarı
Filter Lock Tool
Llave de filtro**

06002251

**Çek Valf Kiti
Shut-off Valve
Válvula de cierre**

06001958

**260 LT DÜZ FİLTRE**

- 2" GAS paso
- M8 piriç bağlantı somunları

**SUCTION FILTER
(FLOW RATE:260 LT/MIN.)**

- 2" BSP threads
- M8 brass inserts

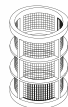
**FILTRO DE ASPIRACIÓN
(CAUDAL:260 LT/MIN.)**

- 2" BSP roscas
- M8 racores de latón

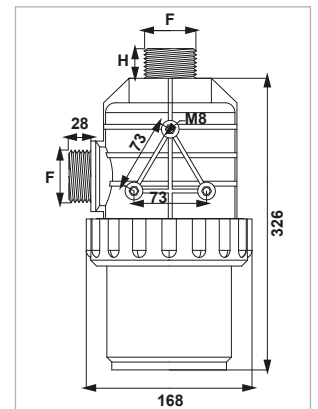
KOD - CODE - CÓDIGO	F	H (mm)	Mesh	Süzgeç Cartridge - Cartucho
06002130328	G 2"	28	30 Mesh	INOX
06002130528			50 Mesh	
06002130828			80 Mesh	
06002130344	G 2"	44	30 Mesh	INOX
06002130544			50 Mesh	
06002130844			80 Mesh	

YEDEK PARÇA / SPARE PARTS / REPUESTOS

Süzgeç Cartridge - Cartucho	Süzgeç + Oring x2 Cartridge + O-Ring x2	Mesh	Süzgeç Cartridge Cartucho	O-Ring
06010630	06010630OR	30 Mesh	INOX	OR26210127
06010650	06010650OR	50 Mesh		
06010680	06010680OR	80 Mesh		

**Filtre Anahtarı
Filter Lock Tool
Llave de filtro**

06002251



**5****FİLTRELER VE PLASTİK KÜRESEL VANALAR**
FILTERS AND BALL VALVES / FILTROS Y VÁLVULAS DE BOLA**TOYMAN®**

SEGMAN BAĞLANTILI 260 LT ÇEK VALFLİ FİLTRE

- S7 Segman bağlantılı
- M8 piriç bağlantı somunları
- Kolay filtre temizliği için çek valf kiti
- Çek valf girişinden depo doldurma imkanı



SUCTION FILTERS S7 FORK COUPLING WITH VALVE (FLOW RATE:260 LT/MIN.)

- Fork coupling S7
- M8 brass inserts
- Shut-off valve for easy filter cleaning
- Additional suction inlet to fill the tank (from the shut off valve)

FILTROS DE ASPIRACIÓN CON TOMA DE HORQUILLA S7 Y VÁLVULA (CAUDAL:260 LT/MIN.)

- Toma de horquilla S7
- M8 racores de latón
- Válvula de cierre para limpieza de filtros
- Entrada auxiliar de aspiración para llenar el tanque (de válvula de cierre)

KOD - CODE - CÓDIGO	F	H (mm)	Mesh	Süzgeç Cartridge - Cartucho
060021103S7	S7	37	30 Mesh	INOX
060021105S7			50 Mesh	
060021108S7			80 Mesh	

YEDEK PARÇA / SPARE PARTS / REPUESTOS

Süzgeç Cartridge - Cartucho	Süzgeç + Oring x2 Cartridge + O-Ring x2	Mesh	Süzgeç Cartridge Cartucho	O-Ring
06010630	06010630OR	30 Mesh	INOX	OR26210127
06010650	06010650OR	50 Mesh		
06010680	06010680OR	80 Mesh		



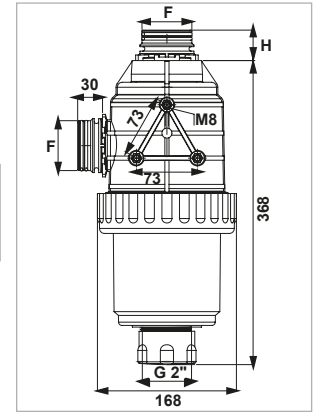
Filtre Anahtarı
Filter Lock Tool
Llave de filtro

06002251



Çek Valf Kiti
Shut-off Valve
Válvula de cierre

06001958



SEGMAN BAĞLANTILI 260 LT DÜZ FİLTRE

- S7 Segman bağlantılı
- M8 piriç bağlantı somunları



SUCTION FILTERS S7 FORK COUPLING (FLOW RATE:260 LT/MIN.)

- Fork coupling S7
- M8 brass inserts

FILTROS DE ASPIRACIÓN CON TOMA DE HORQUILLA S7 (CAUDAL:260 LT/MIN.)

- Toma de horquilla S7
- M8 racores de latón

KOD - CODE - CÓDIGO	F	H (mm)	Mesh	Süzgeç Cartridge - Cartucho
060021303S7	S7	37	30 Mesh	INOX
060021305S7			50 Mesh	
060021308S7			80 Mesh	

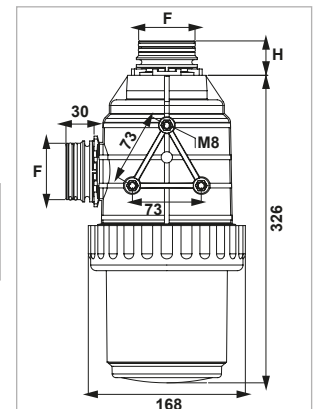
YEDEK PARÇA / SPARE PARTS / REPUESTOS

Süzgeç Cartridge - Cartucho	Süzgeç + Oring x2 Cartridge + O-Ring x2	Mesh	Süzgeç Cartridge Cartucho	O-Ring
06010630	06010630OR	30 Mesh	INOX	OR26210127
06010650	06010650OR	50 Mesh		
06010680	06010680OR	80 Mesh		



Filtre Anahtarı
Filter Lock Tool
Llave de filtro

06002251



**5****60 LT DÜZ FİLTRE**

- 1¼" GAS paso
- M8 piriç bağlantı somunları

**SUCTION FILTER**
(FLOW RATE:60 LT/MIN.)

- 1¼" BSP threads
- M8 brass inserts

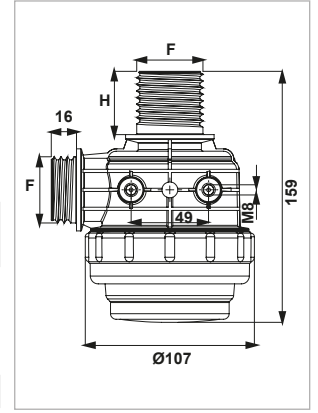
FILTRO DE ASPIRACIÓN
(CAUDAL:60 LT/MIN.)

- 1¼" BSP roscas
- M8 racores de latón

KOD CODE - CÓDIGO	F	H (mm)	Mesh	Süzgeç Cartridge Cartucho
06001400324	G 1¼"	24	30 Mesh	INOX
06001400524			50 Mesh	
06001400340		40	30 Mesh	
06001400540			50 Mesh	

YEDEK PARÇA / SPARE PARTS / REPUESTOS

Süzgeç Cartridge - Cartucho	Süzgeç + Oring x2 Cartridge + O-Ring x2	Mesh	Süzgeç Cartridge Cartucho	O-Ring
06010730	06010730OR	30 Mesh	INOX	OR2626000
06010750	06010750OR	50 Mesh		

**60 Litre Tas**
Filter Bowl
Tapa de filtro**06001402****Göbek Somunu**
Filter Nut
Tuerca de filtro**06001404****100 LT DÜZ FİLTRE**

- 1¼" GAS paso
- M8 piriç bağlantı somunları

**SUCTION FILTER**
(FLOW RATE:100 LT/MIN.)

- 1¼" BSP threads
- M8 brass inserts

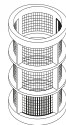
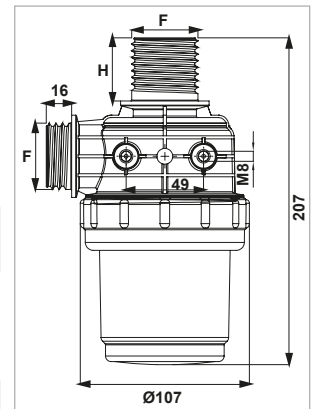
FILTRO DE ASPIRACIÓN
(CAUDAL:100LT/MIN.)

- 1¼" BSP roscas
- M8 racores de latón

KOD CODE - CÓDIGO	F	H (mm)	Mesh	Süzgeç Cartridge Cartucho
06001450324	G 1¼"	24	30 Mesh	INOX
06001450524			50 Mesh	
06001450340		40	30 Mesh	
06001450540			50 Mesh	

YEDEK PARÇA / SPARE PARTS / REPUESTOS

Süzgeç Cartridge - Cartucho	Süzgeç + Oring x2 Cartridge + O-Ring x2	Mesh	Süzgeç Cartridge Cartucho	O-Ring
06010830	06010830OR	30 Mesh	INOX	OR2626000
06010850	06010850OR	50 Mesh		

**100 Litre Tas**
Filter Bowl
Tapa de filtro**06001403****Göbek Somunu**
Filter Nut
Tuerca de filtro**06001404**

**5****FİLTRELER VE PLASTİK KÜRESEL VANALAR**
FILTERS AND BALL VALVES / FILTROS Y VÁLVULAS DE BOLA**TOYMAN®****SEGMAN BAĞLANTILI**
60 LT DÜZ FİLTRE

- S5 Segman bağlantılı
- M8 piriç bağlantı somunları

**SUCTION FILTERS S5**
FORK COUPLING
(FLOW RATE:60 LT/MIN.)

- Fork coupling S5
- M8 brass inserts

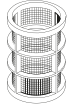
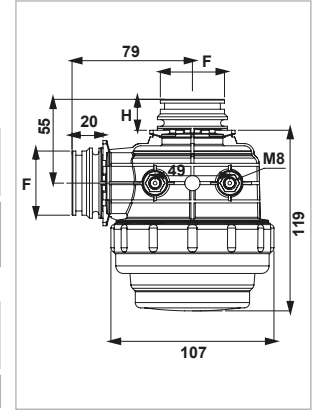
FILTROS DE ASPIRACIÓN CON
TOMA DE HORQUILLA S5
(CAUDAL:60 LT/MIN.)

- Toma de horquilla S5
- M8 racores de latón

KOD CODE - CÓDIGO	F	H (mm)	Mesh	Süzgeç Cartridge Cartucho
060014003S5	S5	20	30 Mesh	INOX
060014005S5			50 Mesh	

YEDEK PARÇA / SPARE PARTS / REPUESTOS

Süzgeç Cartridge - Cartucho	Süzgeç + Oring x2 Cartridge + O-Ring x2	Mesh	Süzgeç Cartridge Cartucho	O-Ring
06010730	06010730OR	30 Mesh	INOX	OR2626000
06010750	06010750OR	50 Mesh		

**60 Litre Tas**
Filter Bowl
Tapa de filtro**06001402****Göbek Somunu**
Filter Nut
Tuerca de filtro**06001404****SEGMAN BAĞLANTILI**
100 LT DÜZ FİLTRE

- S5 Segman bağlantılı
- M8 piriç bağlantı somunları

**SUCTION FILTERS S5**
FORK COUPLING
(FLOW RATE:100 LT/MIN.)

- Fork coupling S5
- M8 brass inserts

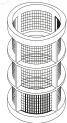
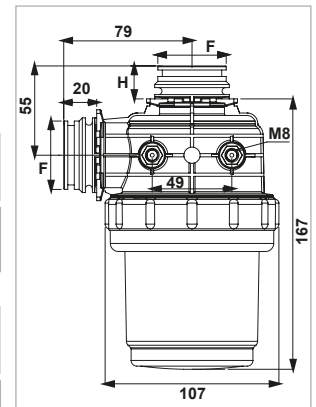
FILTROS DE ASPIRACIÓN CON
TOMA DE HORQUILLA S5
(CAUDAL:100 LT/MIN.)

- Toma de horquilla S5
- M8 racores de latón

KOD CODE - CÓDIGO	F	H (mm)	Mesh	Süzgeç Cartridge Cartucho
060014503S5	S5	20	30 Mesh	INOX
060014505S5			50 Mesh	

YEDEK PARÇA / SPARE PARTS / REPUESTOS

Süzgeç Cartridge - Cartucho	Süzgeç + Oring x2 Cartridge + O-Ring x2	Mesh	Süzgeç Cartridge Cartucho	O-Ring
06010830	06010830OR	30 Mesh	INOX	OR2626000
06010850	06010850OR	50 Mesh		

**100 Litre Tas**
Filter Bowl
Tapa de filtro**06001403****Göbek Somunu**
Filter Nut
Tuerca de filtro**06001404**



5

FİLTRELER VE PLASTİK KÜRESEL VANALAR
FILTERS AND BALL VALVES / FILTROS Y VÁLVULAS DE BOLA**TOYMAN®**

800 LT FİLTRE 3"

- 3" GAS paso
- Polipropilen gövde
- Filtreleme kapasitesi 400+800 lt/dak
- M8 piriç bağlantı somunları
- Filtre taşı üzerinde G 1" dişi pasolu tahliye çıkışı (Tahliye deliği delinmelidir)



SUCTION FILTERS G 3" (FLOW RATE: 800 LT/MIN.)

- 3" BSP threads
- Polypropylene body
- Filtering capacity 400+800 l/min
- M8 brass inserts
- G 1" drain thread (punctured to open) to install on drain valve

FILTRO DE ASPIRACIÓN G 3" (CAUDAL: 800 LT/MIN.)

- 3" BSP roscas
- Cuerpo de polipropileno
- Capacidad filtrante 400+800 l/min
- M8 racores de latón
- Rosca de purga G 1" que se puede abrir, para toma de grifo de descarga

KOD - CODE - CÓDIGO	F	H (mm)	Mesh	Süzgeç Cartridge - Cartucho
060025003	G 3"	35	30 Mesh	INOX
060025005			50 Mesh	
060025008			80 Mesh	

YEDEK PARÇA / SPARE PARTS / REPUESTOS

Süzgeç Cartridge Cartucho	Süzgeç + Oring x2 Cartridge + O-Ring x2	Mesh	Süzgeç Cartridge Cartucho	O-Ring
06010930	06010930OR	30 Mesh	INOX	OR35313612
06010950	06010950OR	50 Mesh		
06010980	06010980OR	80 Mesh		



Filtre Anahtarı
Filter Lock Tool
Llave de filtro

06002253



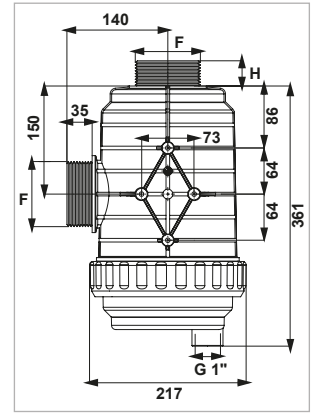
Tas
Filter Bowl
Tapa de filtro

06002502



Göbek Somunu
Filter Nut
Tuerca de filtro

06002503



SEGMAN BAĞLANTILI 800 LT FİLTRE

- S9 Segman bağlantılı
- Polipropilen gövde
- Filtreleme kapasitesi 400+800 lt/dak
- EPDM Oring (VITON® isteğe bağlı)
- M8 piriç bağlantı somunları
- Filtre taşı üzerinde G 1" dişi pasolu tahliye çıkışı (Tahliye deliği delinmelidir)



SUCTION FILTERS S9 FORK COUPLING (FLOW RATE: 800 LT/MIN.)

- Fork coupling S9
- Polypropylene body
- Filtering capacity 400+800 l/min
- EPDM gaskets (VITON® optional)
- M8 brass inserts
- G 1" drain thread (punctured to open) to install on drain valve

FILTROS DE ASPIRACIÓN CON ACOPLAMIENTO DE HORQUILLA S9 (CAUDAL: 800 LT/MIN.)

- Toma de horquilla S9
- Cuerpo de polipropileno
- Capacidad filtrante 400+800 l/min
- Juntas en EPDM (opcional, en VITON®)
- M8 racores de latón
- Rosca de purga G 1" que se puede abrir, para toma de grifo de descarga

KOD - CODE - CÓDIGO	F	H (mm)	Mesh	Süzgeç Cartridge - Cartucho
060025003S9	S9	42	30 Mesh	INOX
060025005S9			50 Mesh	
060025008S9			80 Mesh	

YEDEK PARÇA / SPARE PARTS / REPUESTOS

Süzgeç Cartridge Cartucho	Süzgeç + Oring x2 Cartridge + O-Ring x2	Mesh	Süzgeç Cartridge Cartucho	O-Ring
06010930	06010930OR	30 Mesh	INOX	OR35313612
06010950	06010950OR	50 Mesh		
06010980	06010980OR	80 Mesh		



Filtre Anahtarı
Filter Lock Tool
Llave de filtro

06002253



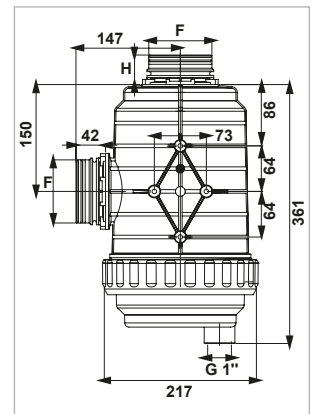
Tas
Filter Bowl
Tapa de filtro

06002502



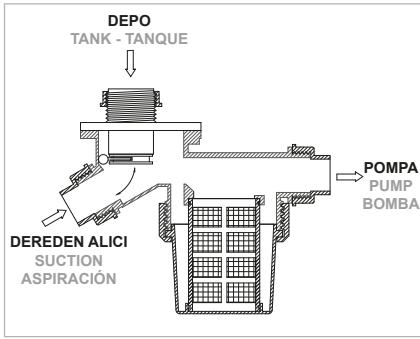
O-Ring
EPDM VITON®
Göbek Somunu
Filter Nut
Tuerca de filtro

06002503



**5****220 LT ÜÇ YOLLU
AYIRICI KOLLU FİLTRE**

- 2" GAS paso
- M8 piriñ bağlantı somunları

**SUCTION FILTER WITH 3 WAY
SELECTING VALVE
(FLOW RATE:220 LT/MIN.)**

- 2" BSP threads
- M8 brass inserts

**FILTRO DE ASPIRACIÓN DE 3
VIAS CON VÁLVULA SELECTIVA
(CAUDAL:220 LT/MIN.)**

- 2" BSP roscas
- M8 racores de láton

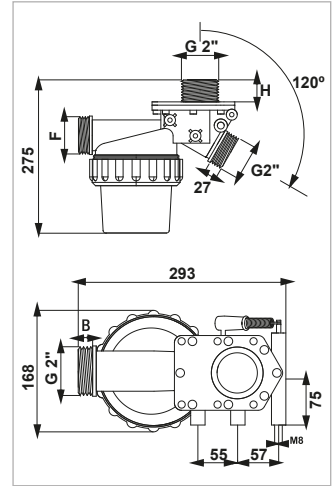
KOD CODE - CÓDIGO	F	H (mm)	Mesh	Süzgeç Cartridge Cartucho
060021503	G 2"	42	30 Mesh	INOX
060021505			50 Mesh	

YEDEK PARÇA / SPARE PARTS / REPUESTOS

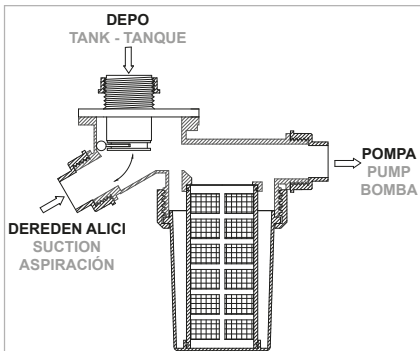
KOD CODE - CÓDIGO	Mesh	Süzgeç Cartridge Cartucho
06010430	30 Mesh	INOX
06010450	50 Mesh	

Filtre Anahtarı
Filter Lock Tool
Llave de filtro

06002251

**260 LT ÜÇ YOLLU
AYIRICI KOLLU FİLTRE**

- 2" GAS paso
- M8 piriñ bağlantı somunları

**SUCTION FILTER WITH 3 WAY
SELECTING VALVE
(FLOW RATE:260 LT/MIN.)**

- 2" BSP threads
- M8 brass inserts

**FILTRO DE ASPIRACIÓN DE 3
VIAS CON VÁLVULA SELECTIVA
(CAUDAL:260 LT/MIN.)**

- 2" BSP roscas
- M8 racores de láton

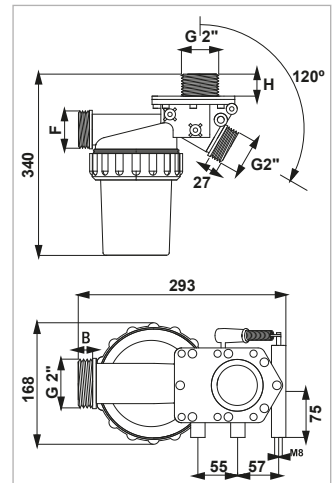
KOD CODE - CÓDIGO	F	H (mm)	Mesh	Süzgeç Cartridge Cartucho
060022003	G 2"	42	30 Mesh	INOX
060022005			50 Mesh	

YEDEK PARÇA / SPARE PARTS / REPUESTOS

KOD CODE - CÓDIGO	Mesh	Süzgeç Cartridge Cartucho
06010530	30 Mesh	INOX
06010550	50 Mesh	

Filtre Anahtarı
Filter Lock Tool
Llave de filtro

06002251





5

TAR ÇEK VALFLİ FİLTRE

- 1¼" GAS paso
- M8 piriç bağlantı somunları
- Kolay filtre temizliği için çek valf düzeneği



SUCTION FILTER WITH CHECK VALVE

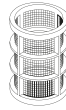
- 1¼" BSP threads
- M8 brass inserts
- Shut-off valve for easy filter cleaning

FILTRO DE ASPIRACIÓN CON ANTIGOTA

- 1¼" BSP roscas
- M8 racores de latón
- Válvula de cierre para limpieza de filtros

	KOD CODE - CÓDIGO	F	H (mm)
Tar Çek Valfli Filtre Suction Filter With Valve Filtro de aspiración con válvula	06002300		
Tar Çek Valfli Filtre (Komple - Ø32 Dirsekli) Suction Filter With Valve (With 90° Hosetail Ø32) Filtro de aspiración con válvula (Con 90° racor Ø32)	06002309	G 1¼"	296
Tar Çek Valfli Filtre (Komple - Ø32 Rekorlu) Suction Filter With Valve (With Hosetail Ø32) Filtro de aspiración con válvula (Con racor Ø32)	06002310		

YEDEK PARÇA / SPARE PARTS / REPUESTOS

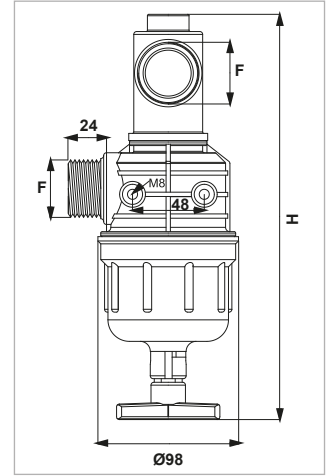


KOD CODE - CÓDIGO	Mesh	Süzgeç Cartridge Cartucho
06030130	30 Mesh	INOX



Tar Çek Valfli Filtre (Alt Tas Takımı)
Shut-off Valve Kit
Kit de válvula de cierre

06002311



TEK ÇIKIŞLI FİLTRE

- 1¼" GAS paso
- M8 piriç bağlantı somunları



SUCTION FILTER

- 1¼" BSP threads
- M8 brass inserts

FILTRO DE ASPIRACIÓN

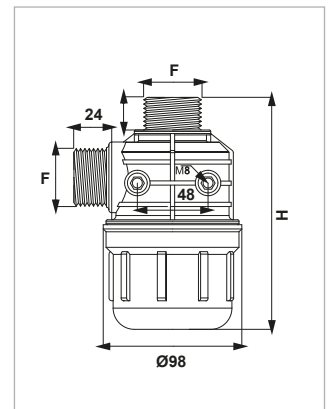
- 1¼" BSP roscas
- M8 racores de latón

	KOD CODE - CÓDIGO	F	H (mm)
Tek Çıkışlı Filtre Suction Filter Filtro de aspiración	06002350		
Tek Çıkışlı Filtre (Komple - Ø32 Dirsekli) Suction Filter (With 90° Hosetail Ø32) Filtro de aspiración (Con 90° racor Ø32)	06002352	G 1¼"	167
Tek Çıkışlı Filtre (Komple - Ø32 Rekorlu) Suction Filter (With Hosetail Ø32) Filtro de aspiración (Con racor Ø32)	06002353		

YEDEK PARÇA / SPARE PARTS / REPUESTOS



KOD CODE - CÓDIGO	Mesh	Süzgeç Cartridge Cartucho
06030130	30 Mesh	INOX



**5****ÇİFT ÇIKIŞLI FİLTRE**

- 1¼" GAS paso
- M8 piriç bağlantı somunları

SUCTION FILTER WITH DOUBLE OUTLET

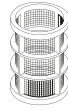
- 1¼" BSP threads
- M8 brass inserts

FILTRO DE ASPIRACIÓN CON DOBLE SALIDA

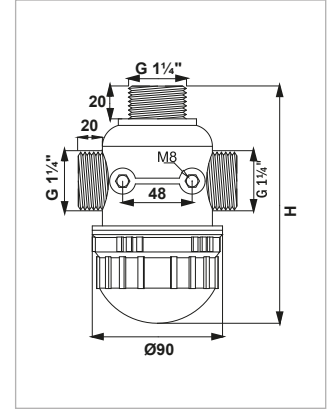
- 1¼" BSP roscas
- M8 racores de látón



	KOD CODE CÓDIGO	F	H (mm)
Çift Çıkışlı Filtre Suction Filter With Double Outlet Filtro de aspiración con doble salida	06002403	G 1¼"	164
Çift Çıkışlı Filtre (Rekorsuz) Suction Filter Without Kit Double Outlet Filtro de aspiración con doble salida (Sin kit)	06002400		

YEDEK PARÇA / SPARE PARTS / REPUESTOS

KOD CODE - CÓDIGO	Mesh	Süzgeç Cartridge Cartucho
06040130	30 Mesh	INOX





5

İÇ FİLTRE SİSTEMLERİ

- Küçük gövdeli
- Krom telli



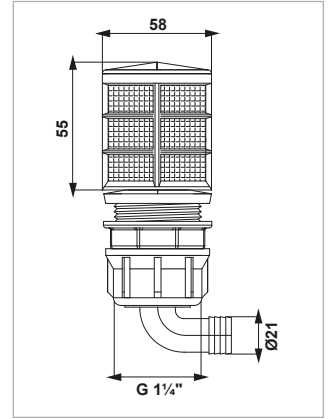
SUCTION FILTERS

- Small Type
- Inox cartridge

KOD CODE - CÓDIGO	Ø (mm)
06002450A21	21

FILTRO DE ASPIRACIÓN

- Tipo pequeño
- Cartucho inox



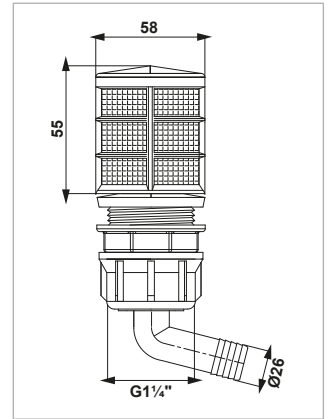
- Küçük gövdeli
- Krom telli



- Small Type
- Inox cartridge

KOD CODE - CÓDIGO	Ø (mm)
06002450A26	26

- Tipo pequeño
- Cartucho inox



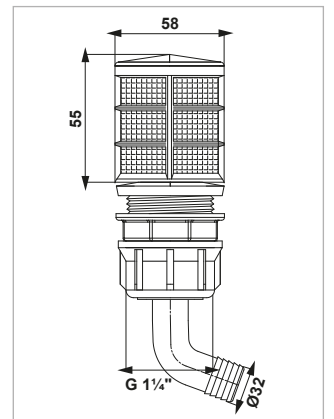
- Küçük gövdeli
- Krom telli



- Small Type
- Inox cartridge

KOD CODE - CÓDIGO	Ø (mm)
06002450A32	32

- Tipo pequeño
- Cartucho inox





5

İÇ FİLTRE SİSTEMLERİ

- Büyük gövdeli
- Krom telli



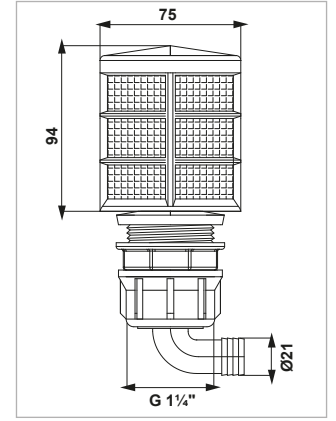
SUCTION FILTERS

- BigType
- Inox cartridge

KOD CODE - CÓDIGO	Ø (mm)
06002450B21	21

FILTRO DE ASPIRACIÓN

- Tipo grande
- Cartucho inox



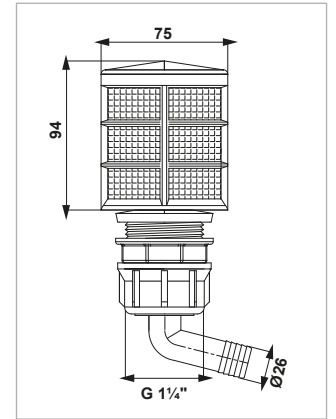
- Büyük gövdeli
- Krom telli



- BigType
- Inox cartridge

KOD CODE - CÓDIGO	Ø (mm)
06002450B26	26

- Tipo grande
- Cartucho inox



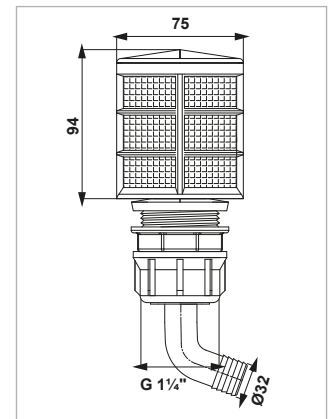
- Büyük gövdeli
- Krom telli



- BigType
- Inox cartridge

KOD CODE - CÓDIGO	Ø (mm)
06002450B32	32

- Tipo grande
- Cartucho inox





5

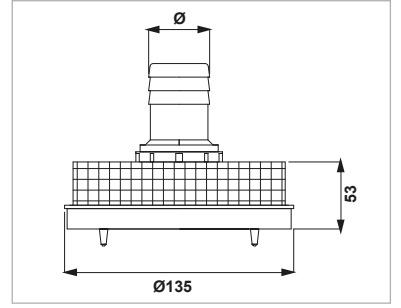
PLASTİK DEREDEN ALICILAR

FOOT STRAINERS

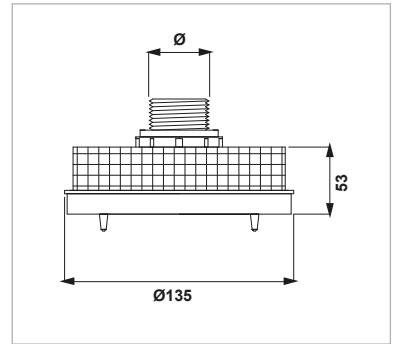
FILTRO DE FONDO



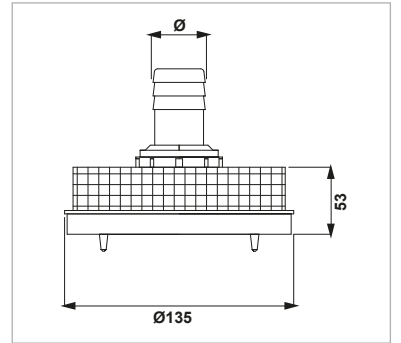
KOD CODE - CÓDIGO	Ø (mm)
0615285027	27



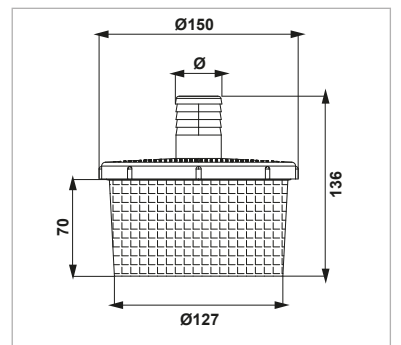
KOD CODE - CÓDIGO	Ø (mm)
0615285032N	G 1"



KOD CODE - CÓDIGO	Ø (mm)
0615285032	32

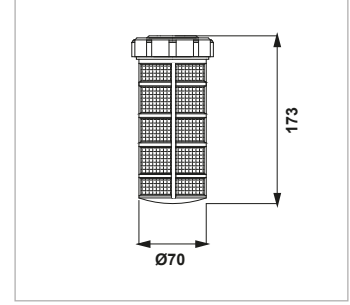


KOD CODE - CÓDIGO	Ø (mm)
0615286020	20
0615286025	25
0615286030	30
0615286032	32
0615286035	35
0615286040	40
0615286050	50

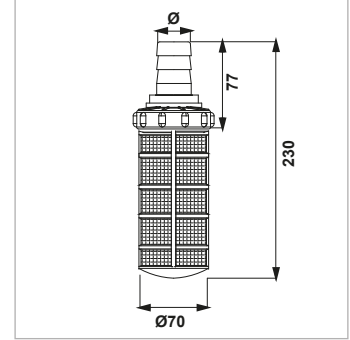


**5****DEREDEN ALICILAR (KROM TELLİ)****FOOT STRAINERS****FILTRO DE FONDO**

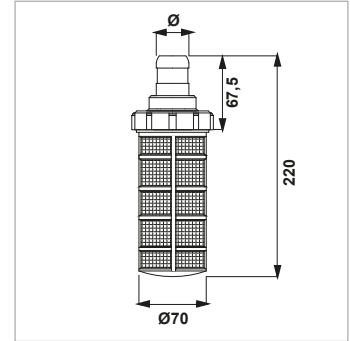
- Krom telli
- Inox cartridge
- Cartucho inox

**KOD
CODE - CÓDIGO****06152750**

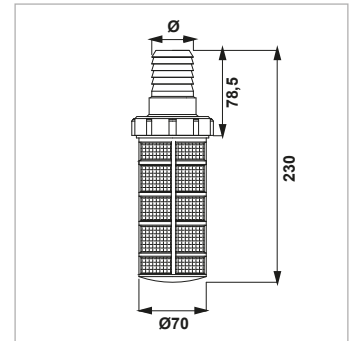
- Krom telli
- Inox cartridge
- Cartucho inox

**KOD
CODE - CÓDIGO****0615275027****Ø (mm)****27**

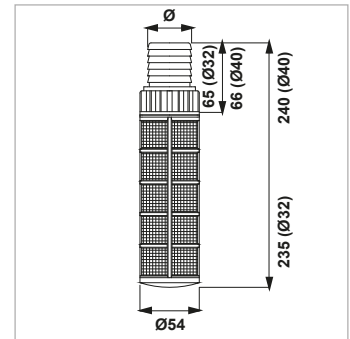
- Krom telli
- Inox cartridge
- Cartucho inox

**KOD
CODE - CÓDIGO****0615275032****Ø (mm)****32**

- Krom telli
- Inox cartridge
- Cartucho inox

**KOD
CODE - CÓDIGO****0615275038****Ø (mm)****38**

- Krom telli
- Inox cartridge
- Cartucho inox

**KOD
CODE - CÓDIGO****0615280032****Ø (mm)****32****0615280040****40**



5

KROM TONLUK DEREDEN ALICI

- Krom Telli



SUCTION STRAINER

- Inox Cartridge

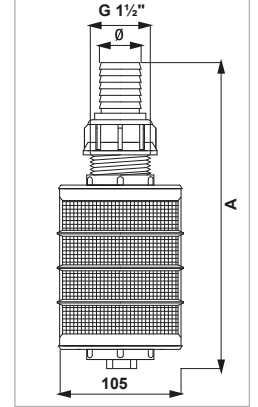
FILTRO DE ASPIRACIÓN

- Cartucho inox

KOD CODE - CÓDIGO	Ø (mm)	A (mm)	Süzgeç Cartridge Cartucho
0615270030	30	232	INOX
0615270032	32	235	
0615270040	40	235	

YEDEK PARÇA / SPARE PARTS / REPUESTOS

Rekor Hosetail - Racor	Somun Fly Nut - Tuerca	Oring O-Ring Junta Tórica	Ø (mm)
02011242	04011007	OR2623299	30
02011243			32
02011246			40



KROM TONLUK DEREDEN ALICI (Ø 50)

- Krom Telli



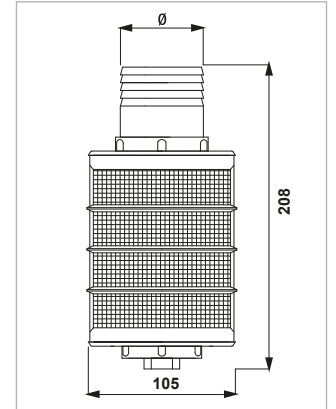
SUCTION STRAINER (Ø 50)

- Inox Cartridge

FILTRO DE ASPIRACIÓN (Ø 50)

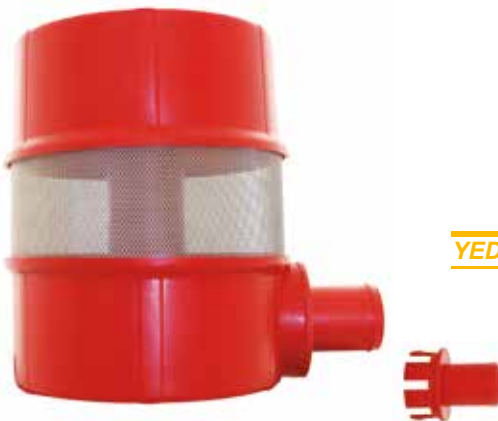
- Cartucho inox

KOD CODE - CÓDIGO	Ø (mm)
0615270050	50



BATMAZ DEREDEN ALICI

- Batmaz tasarımı sayesinde su tabanından gelebilecek çamur, mil, kum vs. gibi maddelerin filtreyi tıkamasını engeller
- Uzun ömürlü plastik ve krom gövde
- 3 farklı hortum giriş rekoru



SUCTION FLOATING FILTER

- Floating design prevents filter cloaking by mud, sand etc. from the water source surface
- Long lasting plastic and stainless steel construction
- Three different hosetail dimensions

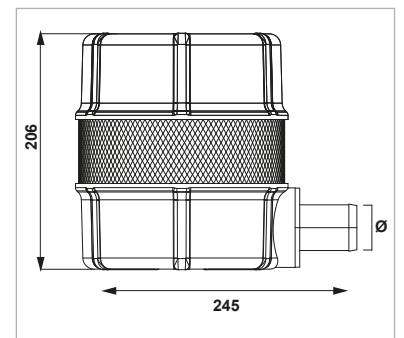
FILTRO DE ASPIRACIÓN FLOTANTE

- Este filtro ha sido estudiado para aspirar algunos centímetros debajo de la superficie del agua, evitando de este modo peligros de obstrucción debidos al lodo del fondo
- Las partes de plástico e inox son de larga duración
- Tres diferentes dimensiones de portamanguera

KOD - CODE - CÓDIGO	Ø (mm)
0615290040	40
0615290050	50
0615290060	60

YEDEK PARÇA / SPARE PARTS / REPUESTOS

Batmaz Dereden Alıcı Rekoru Hosetail - Racor	Ø (mm)
0615290140	40
0615290150	50
0615290160	60





5

PLASTİK BASINÇ FİLTRESİ

- Turbo atomizörler için yüksek basınç filtresi
- ½" GAS paso giriş çıkış
- Max basınç: 50 bar
- M8 piriñ bağlantı somunları



PLASTIC HIGH PRESSURE LINE FILTER

- High pressure line filter for atomizers
- ½" BSP threads inlet-outlet
- Max. operating pressure 50 bar
- M8 brass fittings

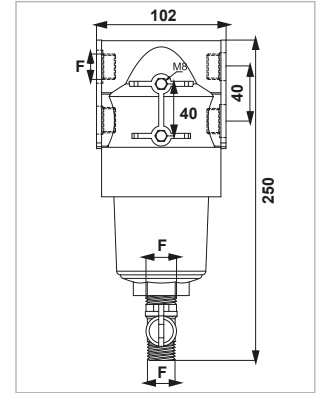
KOD - CODE - CÓDIGO	F	Bar	Mesh	Süzgeç Cartridge - Cartucho
0605250031	G ½"	50	30 Mesh	INOX
0605250051			50 Mesh	
0605250081			80 Mesh	
0605250131	G ¾"	50	30 Mesh	INOX
0605250151			50 Mesh	
0605250181			80 Mesh	

YEDEK PARÇA / SPARE PARTS / REPUESTOS

KOD - CODE - CÓDIGO	Mesh	Süzgeç Cartridge - Cartucho
06020130	30 Mesh	INOX
06020150	50 Mesh	
06020180	80 Mesh	



Kelebek Vana
Ball Valve - Válvula de bola
09003703



PLASTİK BASINÇ FİLTRESİ (TAKIM)

- Turbo atomizörler için yüksek basınç filtresi
- ½" GAS paso giriş çıkış
- Max basınç: 50 bar
- Vana ve nipeller dahildir
- M8 piriñ bağlantı somunları



PLASTIC HIGH PRESSURE LINE FILTER

- High pressure line filter for atomizers
- ½" BSP threads inlet-outlet
- Max. operating pressure 50 bar
- Ball valve and two nipples are included
- M8 brass fittings

KOD - CODE - CÓDIGO	F	Bar	Mesh	Süzgeç Cartridge - Cartucho
060525003	G ½"	50	30 Mesh	INOX
060525005			50 Mesh	
060525008			80 Mesh	
060525013	G ¾"	50	30 Mesh	INOX
060525015			50 Mesh	
060525018			80 Mesh	

YEDEK PARÇA / SPARE PARTS / REPUESTOS

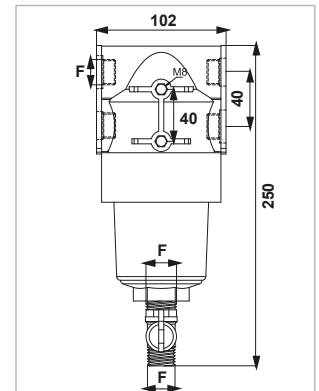
KOD - CODE - CÓDIGO	Mesh	Süzgeç Cartridge - Cartucho
06020130	30 Mesh	INOX
06020150	50 Mesh	
06020180	80 Mesh	



KOD CODE - CÓDIGO	F
09033900	G ½"
09033901	G ¾"



Kelebek Vana
Ball Valve
Válvula de bola
09003703





5

FİLTRELER VE PLASTİK KÜRESEL VANALAR
FILTERS AND BALL VALVES / FILTROS Y VÁLVULAS DE BOLA

TOYMAN®

BÜYÜK PİRİNÇ BASINÇ FİLTRESİ

- Turbo atomizörler için yüksek basınç filtresi
- ½" GAS paso giriş-çıkış
- Max basınç: 50 bar
- Nipeller ve kör tapalar dahil değildir
- Vana dahildir



BRASS HIGH PRESSURE LINE FILTER

- High pressure line filter for atomizers
- ½" BSP threads inlet-outlet
- Max. operating pressure 50 bar
- Without nipples, without male plug
- Ball valve is included

FILTRO DE LATÓN EN LÍNEA PARA ALTA PRESIÓN

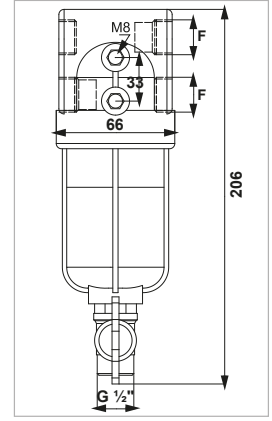
- Filtros en línea para alta presión para atomizadores
- ½" BSP roscas entrada y salida
- Presión max: 50 bar
- No están incluidos tápon macho y unión
- Válvula de bola incluida

KOD - CODE - CÓDIGO	F	Bar	Mesh	Süzgeç Cartridge - Cartucho
0605255031	G ½"	50	30 Mesh	TİP A TYPE A TIPO A
0605255051			50 Mesh	
0605255081			80 Mesh	
0605255031SS	G ½"	50	30 Mesh	TİP B TYPE B TIPO B
0605255041SS			40 Mesh	
0605255051SS			50 Mesh	
0605255081SS			80 Mesh	

YEDEK PARÇA / SPARE PARTS / REPUESTOS

KOD - CODE - CÓDIGO	Mesh	Süzgeç Cartridge - Cartucho
06020230	30 Mesh	TİP A TYPE A TIPO A
06020250	50 Mesh	
06020280	80 Mesh	
06020230SS	30 Mesh	TİP B TYPE B TIPO B
06020240SS	40 Mesh	
06020250SS	50 Mesh	
06020280SS	80 Mesh	

KOD - CODE - CÓDIGO	Mesh	Süzgeç Cartridge - Cartucho
09003703		Kelebek Vana Ball Valve - Válvula de bola



BÜYÜK PİRİNÇ BASINÇ FİLTRESİ (TAKIM)

- Turbo atomizörler için yüksek basınç filtresi
- ½" GAS paso giriş-çıkış
- Max basınç: 50 bar
- Vana, 2 adet nipel, 2 adet kör tapa her ürün ile standart verilmektedir



BRASS HIGH PRESSURE LINE FILTER

- High pressure line filter for atomizers
- ½" BSP threads inlet-outlet
- Max. operating pressure 50 bar
- Ball valve, 2 nipples, 2 male plugs are included

FILTRO DE LATÓN EN LÍNEA PARA ALTA PRESIÓN

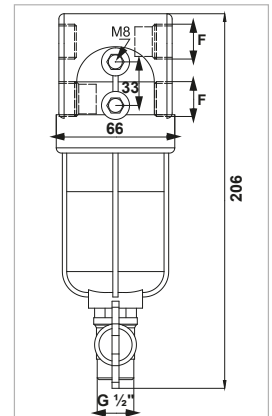
- Filtros en línea para alta presión para atomizadores
- ½" BSP roscas entrada y salida
- Presión max: 50 bar
- Válvula de bola, dos uniones, dos tápones machos incluidos

KOD - CODE - CÓDIGO	F	Bar	Mesh	Süzgeç Cartridge - Cartucho
060525503	G ½"	50	30 Mesh	TİP A TYPE A TIPO A
060525505			50 Mesh	
060525508			80 Mesh	
060525503SS	G ½"	50	30 Mesh	TİP B TYPE B TIPO B
060525504SS			40 Mesh	
060525505SS			50 Mesh	
060525508SS			80 Mesh	

YEDEK PARÇA / SPARE PARTS / REPUESTOS

KOD - CODE - CÓDIGO	Mesh	Süzgeç Cartridge - Cartucho
06020230	30 Mesh	TİP A TYPE A TIPO A
06020250	50 Mesh	
06020280	80 Mesh	
06020230SS	30 Mesh	TİP B TYPE B TIPO B
06020240SS	40 Mesh	
06020250SS	50 Mesh	
06020280SS	80 Mesh	

KOD - CODE - CÓDIGO	Mesh	Süzgeç Cartridge - Cartucho
09003703		Kelebek Vana Ball Valve - Válvula de bola
09033900		Nipel (½"E - ½"E) Nipple (½"M - ½"M) - Unión
09033911		Kör Tapa (½"E) Male Plug (½"M) - Tápon macho





5

BÜYÜK PİRİNÇ BASINÇ FİLTRESİ

- Turbo atomizörler için yüksek basınç filtresi
- ½" ve ¾" GAS paso giriş-çıkış
- Max basınç: 50 bar
- Nipeller ve kör tapalar dahil değildir
- Vana dahildir



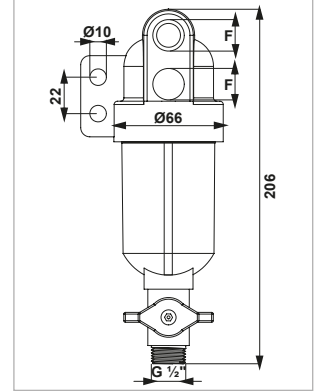
BRASS HIGH PRESSURE LINE FILTER

- High pressure line filter for atomizers
- ½" and ¾" BSP threads inlet-outlet
- Max. operating pressure 50 bar
- Without nipples, without male plug
- Ball valve is included

KOD - CODE - CÓDIGO	F	Bar	Mesh	Süzgeç Cartridge - Cartucho
0605257031SS	G ½"	50	30 Mesh	INOX
0605257041SS			40 Mesh	
0605257051SS			50 Mesh	
0605257081SS			80 Mesh	
0605258031SS	G ¾"	50	30 Mesh	INOX
0605258041SS			40 Mesh	
0605258051SS			50 Mesh	
0605258081SS			80 Mesh	

KOD - CODE - CÓDIGO	Mesh	Süzgeç Cartridge - Cartucho
06020230SS	30 Mesh	INOX
06020240SS	40 Mesh	
06020250SS	50 Mesh	
06020280SS	80 Mesh	

KOD - CODE - CÓDIGO	F
09033900	G ½"
09033901	G ¾"
09033911	G ½"
09033912	G ¾"



KÜÇÜK PİRİNÇ BASINÇ FİLTRESİ (VANALI)

- Turbo atomizörler için küçük boyutlu yüksek basınç filtresi
- ½" GAS paso giriş-çıkış
- Max basınç: 50 bar
- Vana standarttır



BRASS HIGH PRESSURE LINE FILTER (WITH BALL VALVE)

- Compact high pressure line filter for atomizers
- ½" BSP threads inlet-outlet
- Max. operating pressure 50 bar
- Ball valve is included

FILTRO DE LATÓN EN LÍNEA PARA ALTA PRESIÓN (CON VÁLVULA DE BOLA)

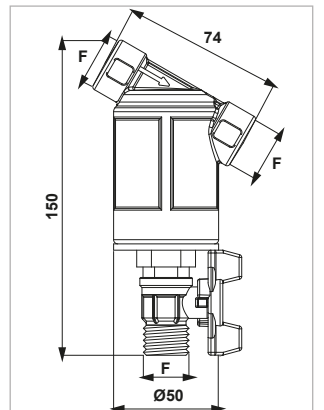
- Filtros compactos en línea para alta presión para atomizadores
- ½" BSP roscas entrada y salida
- Presión max: 50 bar
- Válvula de bola incluida

KOD - CODE - CÓDIGO	F	Bar	Mesh	Süzgeç Cartridge - Cartucho
06052600A3	G ½"	50	30 Mesh	TİP A TYPE A TIPO A
06052600A5			50 Mesh	
06052600A8			80 Mesh	
06052600A3SS	G ½"	50	30 Mesh	TİP B TYPE B TIPO B
06052600A4SS			40 Mesh	
06052600A5SS			50 Mesh	
06052600A8SS			80 Mesh	

YEDEK PARÇA / SPARE PARTS / REPUESTOS

KOD - CODE - CÓDIGO	Mesh	Süzgeç Cartridge - Cartucho
06020330	30 Mesh	TİP A TYPE A TIPO A
06020350	50 Mesh	
06020380	80 Mesh	
06020330SS	30 Mesh	TİP B TYPE B TIPO B
06020340SS	40 Mesh	
06020350SS	50 Mesh	
06020380SS	80 Mesh	

KOD - CODE - CÓDIGO	F
09003703	G ½"





5

KÜÇÜK PİRİNÇ BASINÇ FİLTRESİ

- Turbo atomizörler için küçük boyutlu yüksek basınç filtresi
- Oynar başlı rekor ile
- ½" GAS paso giriş-çıkış
- Max basınç: 50 bar
- Vana standarttır



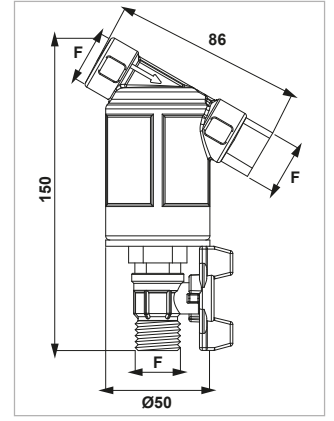
BRASS HIGH PRESSURE LINE FILTER

- Compact high pressure line filter for atomizers
- With swivel fitting
- ½" BSP threads inlet-outlet
- Max. operating pressure 50 bar
- Ball valve is included

KOD - CODE - CÓDIGO	F	Bar	Mesh	Süzgeç Cartridge - Cartucho
06052600C3	G ½"	50	30 Mesh	TİP A TYPE A TIPO A
06052600C5			50 Mesh	
06052600C8			80 Mesh	
06052600C3SS	G ½"	50	30 Mesh	TİP B TYPE B TIPO B
06052600C4SS			40 Mesh	
06052600C5SS			50 Mesh	
06052600C8SS			80 Mesh	

YEDEK PARÇA / SPARE PARTS / REPUESTOS

KOD - CODE - CÓDIGO	Mesh	Süzgeç Cartridge - Cartucho
06020330	30 Mesh	TİP A TYPE A TIPO A
06020350	50 Mesh	
06020380	80 Mesh	
06020330SS	30 Mesh	TİP B TYPE B TIPO B
06020340SS	40 Mesh	
06020350SS	50 Mesh	
06020380SS	80 Mesh	
Kelebek Vana Ball Valve - Válvula de bola		
09003703		



KÜÇÜK PİRİNÇ BASINÇ FİLTRESİ (VANASIZ)

- Turbo atomizörler için küçük boyutlu yüksek basınç filtresi
- ½" GAS paso giriş-çıkış
- Max basınç: 50 bar



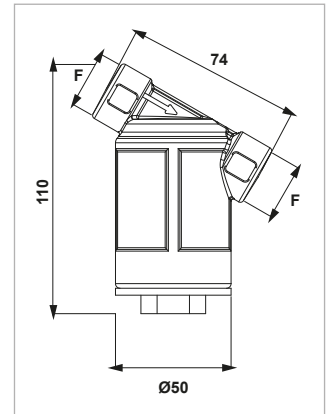
BRASS HIGH PRESSURE LINE FILTER (WITHOUT BALL VALVE)

- Compact high pressure line filter for atomizers
- ½" BSP threads inlet-outlet
- Max. operating pressure 50 bar

KOD - CODE - CÓDIGO	F	Bar	Mesh	Süzgeç Cartridge - Cartucho
06052600B3	G ½"	50	30 Mesh	TİP A TYPE A TIPO A
06052600B5			50 Mesh	
06052600B8			80 Mesh	
06052600B3SS	G ½"	50	30 Mesh	TİP B TYPE B TIPO B
06052600B4SS			40 Mesh	
06052600B5SS			50 Mesh	
06052600B8SS			80 Mesh	

YEDEK PARÇA / SPARE PARTS / REPUESTOS

KOD - CODE - CÓDIGO	Mesh	Süzgeç Cartridge - Cartucho
06020330	30 Mesh	TİP A TYPE A TIPO A
06020350	50 Mesh	
06020380	80 Mesh	
06020330SS	30 Mesh	TİP B TYPE B TIPO B
06020340SS	40 Mesh	
06020350SS	50 Mesh	
06020380SS	80 Mesh	



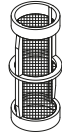
**5****HAT FİLTRESİ G 1/2" - G 3/4"**

- G 1/2" ve G 3/4" Dişi GAS paso
- Max basınç: 10 bar
- Filtreleme kapasitesi 55 lt/dak - 0.5 bar
- Paslanmaz Inox süzgeç
- Çift taraflı bağlantı imkanı

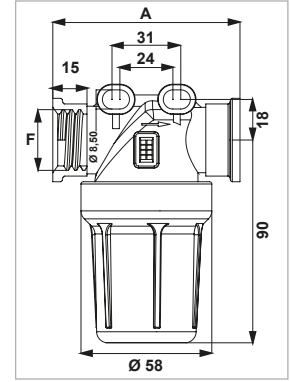
**LINE FILTER G 1/2" - G 3/4"**

- G 1/2" and G 3/4" Female BSP threads
- Max. operating pressure 10 bar
- Filtering capacity 55 lt/min to 0.5 bar
- Stainless steel cartridge
- Can be fixed in both sides

KOD CODE - CÓDIGO	F	A (mm)	Mesh	Süzgeç Cartridge Cartucho
060524103	G 1/2"	83	30 Mesh	INOX
060524105			50 Mesh	
060524108			80 Mesh	
0605241010			100 Mesh	
060524303	G 3/4"	83	30 Mesh	INOX
060524305			50 Mesh	
060524308			80 Mesh	
0605243010			100 Mesh	

YEDEK PARÇA / SPARE PARTS / REPUESTOS

KOD CODE - CÓDIGO	Mesh	Süzgeç Cartridge Cartucho
06020730	30 Mesh	INOX
06020750	50 Mesh	
06020780	80 Mesh	
060207100	100 Mesh	

**HAT FİLTRESİ G 1/2" - G 3/4"**

- G 1/2" ve G 3/4" Dişi GAS paso
- Max basınç: 10 bar
- Filtreleme kapasitesi 55 lt/dak - 0.5 bar
- Paslanmaz Inox süzgeç
- Çift taraflı bağlantı imkanı

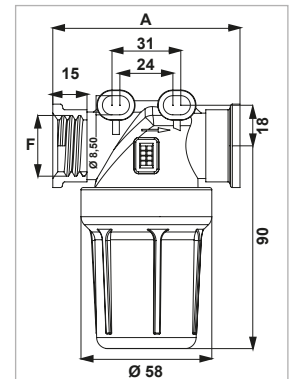
**LINE FILTER G 1/2" - G 3/4"**

- G 1/2" and G 3/4" Female BSP threads
- Max. operating pressure 10 bar
- Filtering capacity 55 lt/min to 0.5 bar
- Stainless steel cartridge
- Can be fixed in both sides

KOD CODE - CÓDIGO	F	A (mm)	Mesh	Süzgeç Cartridge Cartucho
060524103T	G 1/2"	83	30 Mesh	INOX
060524105T			50 Mesh	
060524108T			80 Mesh	
0605241010T			100 Mesh	
060524303T	G 3/4"	83	30 Mesh	INOX
060524305T			50 Mesh	
060524308T			80 Mesh	
0605243010T			100 Mesh	

YEDEK PARÇA / SPARE PARTS / REPUESTOS

KOD CODE - CÓDIGO	Mesh	Süzgeç Cartridge Cartucho
06020730	30 Mesh	INOX
06020750	50 Mesh	
06020780	80 Mesh	
060207100	100 Mesh	





5

HAT FİLTRESİ G ½" - G ¾"

- G ½" ve G ¾" Erkek GAS paso
- Max basınç: 20 bar
- Filtreleme kapasitesi 80+100 lt/dak
- Paslanmaz Inox süzgeç
- Çift taraflı bağlantı imkanı



LINE FILTER G ½" - G ¾"

- G ½" and G ¾" Male BSP threads
- Max. operating pressure 20 bar
- Filtering capacity 80+100 lt/min
- Stainless steel cartridge
- Can be fixed in both sides

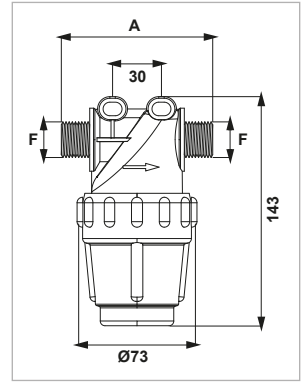
FILTRO EN LÍNEA G ½" - G ¾"

- G ½" y G ¾" Macho BSP roscas
- Presión max: 20 bar
- Capacidad filtrante 80+100 lt/min
- Cartucho de acero inox
- Puntos de fijación en ambos lados

KOD CODE - CÓDIGO	F	A (mm)	Mesh	Süzgeç Cartridge Cartucho
060520003	G ½"	95	30 Mesh	INOX
060520005			50 Mesh	
060520008			80 Mesh	
060520010			100 Mesh	
060520203	G ¾"	95	30 Mesh	INOX
060520205			50 Mesh	
060520208			80 Mesh	
060520210			100 Mesh	

YEDEK PARÇA / SPARE PARTS / REPUESTOS

Süzgeç Cartridge - Cartucho	Süzgeç + Oring x2 Cartridge + O-Ring x2 Cartucho + O-Ring x2	Mesh	Süzgeç Cartridge Cartucho	O-Ring
06020430	06020430OR	30 Mesh	INOX	OR2623142
06020450	06020450OR	50 Mesh		
06020480	06020480OR	80 Mesh		
060204100	060204100OR	100 Mesh		



HAT FİLTRESİ G ½" - G ¾"

- G ½" ve G ¾" Dişi GAS paso
- Max basınç: 20 bar
- Filtreleme kapasitesi 80+100 lt/dak
- Paslanmaz Inox süzgeç
- Çift taraflı bağlantı imkanı



LINE FILTER G ½" - G ¾"

- G ½" and G ¾" Female BSP threads
- Max. operating pressure 20 bar
- Filtering capacity 80+100 lt/min
- Stainless steel cartridge
- Can be fixed in both sides

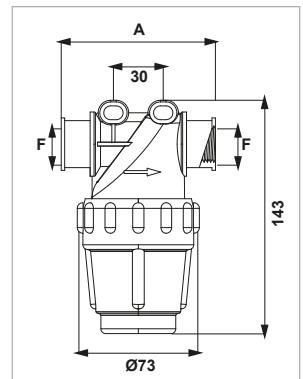
FILTRO EN LÍNEA G ½" - G ¾"

- G ½" y G ¾" Hembra BSP roscas
- Presión max: 20 bar
- Capacidad filtrante 80+100 lt/min
- Cartucho de acero inox
- Puntos de fijación en ambos lados

KOD CODE - CÓDIGO	F	A (mm)	Mesh	Süzgeç Cartridge Cartucho
060520103	G ½"	100	30 Mesh	INOX
060520105			50 Mesh	
060520108			80 Mesh	
060520110			100 Mesh	
060520303	G ¾"	100	30 Mesh	INOX
060520305			50 Mesh	
060520308			80 Mesh	
060520310			100 Mesh	

YEDEK PARÇA / SPARE PARTS / REPUESTOS

Süzgeç Cartridge - Cartucho	Süzgeç + Oring x2 Cartridge + O-Ring x2 Cartucho + O-Ring x2	Mesh	Süzgeç Cartridge Cartucho	O-Ring
06020430	06020430OR	30 Mesh	INOX	OR2623142
06020450	06020450OR	50 Mesh		
06020480	06020480OR	80 Mesh		
060204100	060204100OR	100 Mesh		



**5**

SEGMAN BAĞLANTILI HAT FİLTRESİ S3 ERKEK (DÜZ MODEL)

- S3 Erkek segman bağlantılı
- Max basınç: 20 bar
- Filtreleme kapasitesi 80+100 lt/dak
- Paslanmaz Inox süzgeç
- Çift taraflı bağlantı imkanı



LINE FILTERS S3 MALE FORK COUPLING

- S3 Male fork coupling
- Max. operating pressure 20 bar
- Filtering capacity 80+100 lt/min
- Stainless steel cartridge
- Can be fixed in both sides

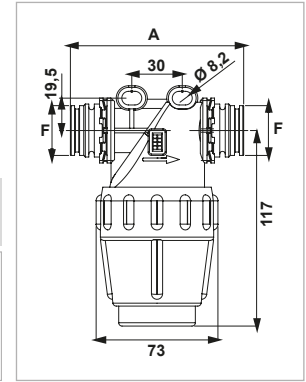
FILTRO EN LÍNEA CON CONEXIÓN DE HORQUILLA S3 MACHO

- Conexión de horquilla S3 Macho
- Presión max: 20 bar
- Capacidad filtrante 80+100 lt/min
- Cartucho de acero inox
- Puntos de fijación en ambos lados

KOD CODE - CÓDIGO	F	A (mm)	Mesh	Süzgeç Cartridge Cartucho
060522003	S3	104	30 Mesh	INOX
060522005			50 Mesh	
060522008			80 Mesh	
0605220010			100 Mesh	

YEDEK PARÇA / SPARE PARTS / REPUESTOS

Süzgeç Cartridge - Cartucho	Süzgeç + Oring x2 Cartridge + O-Ring x2	Mesh	Süzgeç Cartridge Cartucho	O-Ring
06020430	06020430OR	30 Mesh	INOX	OR2623142
06020450	06020450OR	50 Mesh		
06020480	06020480OR	80 Mesh		
060204100	060204100OR	100 Mesh		





5

HAT FİLTRESİ G 1" (DÜZ MODEL)

- G 1" Erkek GAS paso
- Max basınç: 20 bar
- Filtreleme kapasitesi 150+160 lt/dak
- Paslanmaz Inox süzgeç
- Çift taraflı bağlantı imkanı



LINE FILTER G 1"

- G 1" Male BSP threads
- Max. operating pressure 20 bar
- Filtering capacity 150+160 lt/min
- Stainless steel cartridge
- Can be fixed in both sides

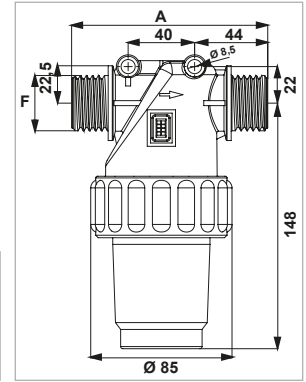
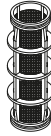
FILTRO EN LÍNEA G 1"

- G 1" Macho BSP roscas
- Presión max: 20 bar
- Capacidad filtrante 150+160 lt/min
- Cartucho de acero inox
- Puntos de fijación en ambos lados

KOD CODE - CÓDIGO	F	A (mm)	Mesh	Süzgeç Cartridge Cartucho
060520403	G 1"	118	30 Mesh	INOX
060520405			50 Mesh	
060520408			80 Mesh	
0605204010			100 Mesh	

YEDEK PARÇA / SPARE PARTS / REPUESTOS

Süzgeç Cartridge - Cartucho	Süzgeç + Oring x2 Cartridge + O-Ring x2 Cartucho + O-Ring x2	Mesh	Süzgeç Cartridge Cartucho	O-Ring
06020530	06020530OR	30 Mesh	INOX	OR2622825
06020550	06020550OR	50 Mesh		
06020580	06020580OR	80 Mesh		
060205100	060205100OR	100 Mesh		



HAT FİLTRESİ G 1" (DÜZ MODEL)

- G 1" Dişi GAS paso
- Max basınç: 20 bar
- Filtreleme kapasitesi 150+160 lt/dak
- Paslanmaz Inox süzgeç
- Çift taraflı bağlantı imkanı



LINE FILTER G 1"

- G 1" Female BSP threads
- Max. operating pressure 20 bar
- Filtering capacity 150+160 lt/min
- Stainless steel cartridge
- Can be fixed in both sides

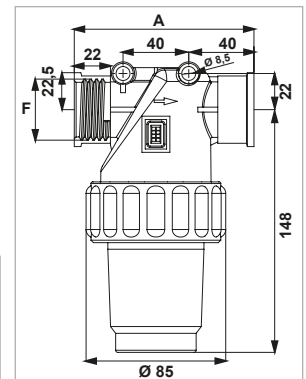
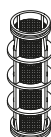
FILTRO EN LÍNEA G 1"

- G 1" Hembra BSP roscas
- Presión max: 20 bar
- Capacidad filtrante 150+160 lt/min
- Cartucho de acero inox
- Puntos de fijación en ambos lados

KOD CODE - CÓDIGO	F	A (mm)	Mesh	Süzgeç Cartridge Cartucho
060520503	G 1"	109	30 Mesh	INOX
060520505			50 Mesh	
060520508			80 Mesh	
0605205010			100 Mesh	

YEDEK PARÇA / SPARE PARTS / REPUESTOS

Süzgeç Cartridge - Cartucho	Süzgeç + Oring x2 Cartridge + O-Ring x2 Cartucho + O-Ring x2	Mesh	Süzgeç Cartridge Cartucho	O-Ring
06020530	06020530OR	30 Mesh	INOX	OR2622825
06020550	06020550OR	50 Mesh		
06020580	06020580OR	80 Mesh		
060205100	060205100OR	100 Mesh		



**5****SEGMAN BAĞLANTILI
HAT FİLTRESİ S4 ERKEK
(DÜZ MODEL)**

- S4 Erkek segman bağlantılı
- Max basınç: 20 bar
- Filtreleme kapasitesi 150+160 lt/dak
- Paslanmaz Inox süzgeç
- Çift taraflı bağlantı imkanı
- EPDM Oring (VITON® isteğe bağlı)

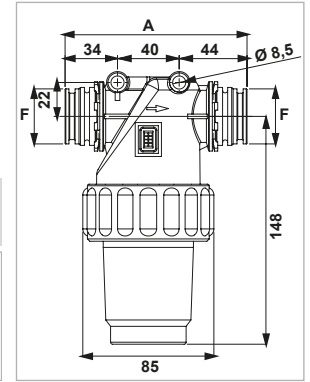
**LINE FILTERS S4 MALE
FORK COUPLING**

- S4 Male fork coupling
- Max. operating pressure 20 bar
- Filtering capacity 150+160 lt/min
- Stainless steel cartridge
- Can be fixed in both sides
- EPDM gaskets (VITON® optional)

KOD CODE - CÓDIGO	F	A (mm)	Mesh	Süzgeç Cartridge Cartucho
060522103	S4	118	30 Mesh	INOX
060522105			50 Mesh	
060522108			80 Mesh	
0605221010			100 Mesh	

YEDEK PARÇA / SPARE PARTS / REPUESTOS

Süzgeç Cartridge - Cartucho	Süzgeç + Oring x2 Cartridge + O-Ring x2	Mesh	Süzgeç Cartridge Cartucho	O-Ring
06020530	06020530OR	30 Mesh	INOX	OR2622825
06020550	06020550OR	50 Mesh		
06020580	06020580OR	80 Mesh		
060205100	060205100OR	100 Mesh		

**SEGMAN BAĞLANTILI
HAT FİLTRESİ S5 ERKEK / DIŞI
(DÜZ MODEL)**

- S5 Erkek / Dişi segman bağlantılı
- Max basınç: 20 bar
- Filtreleme kapasitesi 150+160 lt/dak
- Paslanmaz Inox süzgeç
- Çift taraflı bağlantı imkanı
- EPDM Oring (VITON® isteğe bağlı)

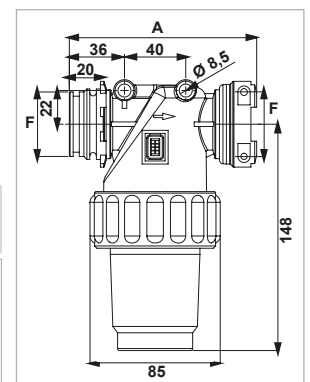
**LINE FILTERS S5
MALE / FEMALE FORK
COUPLING**

- S5 Male / Female fork coupling
- Max. operating pressure 20 bar
- Filtering capacity 150+160 lt/min
- Stainless steel cartridge
- Can be fixed in both sides
- EPDM gaskets (VITON® optional)

KOD CODE - CÓDIGO	F	A (mm)	Mesh	Süzgeç Cartridge Cartucho
060522403	S5	122	30 Mesh	INOX
060522405			50 Mesh	
060522408			80 Mesh	
0605224010			100 Mesh	

YEDEK PARÇA / SPARE PARTS / REPUESTOS

Süzgeç Cartridge - Cartucho	Süzgeç + Oring x2 Cartridge + O-Ring x2	Mesh	Süzgeç Cartridge Cartucho	O-Ring
06020530	06020530OR	30 Mesh	INOX	OR2622825
06020550	06020550OR	50 Mesh		
06020580	06020580OR	80 Mesh		
060205100	060205100OR	100 Mesh		

**FILTRO EN LÍNEA CON
CONEXIÓN DE HORQUILLA S4
MACHO**

- Conexión de horquilla S4 Macho
- Presión max: 20 bar
- Capacidad filtrante 150+160 lt/min
- Cartucho de acero inox
- Puntos de fijación en ambos lados
- Juntas en EPDM (opcional, en VITON®)

**5****FİLTRELER VE PLASTİK KÜRESEL VANALAR**
FILTERS AND BALL VALVES / FILTROS Y VÁLVULAS DE BOLA**TOYMAN®**

SEGMAN BAĞLANTILI HAT FİLTRESİ S4 ERKEK (TAHLİYE VANALI MODEL)

- S4 Erkek segman bağlantılı
- Max basınç: 20 bar
- Filtreleme kapasitesi 150+160 lt/dak
- Paslanmaz Inox süzgeç
- Çift taraflı bağlantı imkanı
- EPDM Oring (VITON® isteğe bağlı)



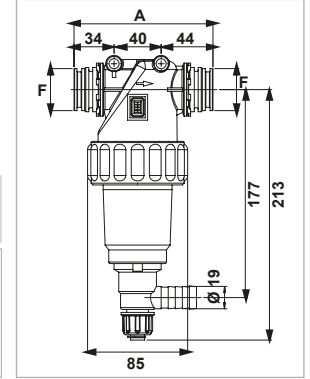
LINE FILTERS S4 MALE FORK COUPLING (SELF - CLEANING)

- S4 Male fork coupling
- Max. operating pressure 20 bar
- Filtering capacity 150+160 lt/min
- Stainless steel cartridge
- Can be fixed in both sides
- EPDM gaskets (VITON® optional)

KOD CODE - CÓDIGO	F	A (mm)	Mesh	Süzgeç Cartridge Cartucho
060523103	S4	118	30 Mesh	INOX
060523105			50 Mesh	
060523108			80 Mesh	
0605231010			100 Mesh	

YEDEK PARÇA / SPARE PARTS / REPUESTOS

Süzgeç Cartridge - Cartucho	Süzgeç + Oring x2 Cartridge + O-Ring x2	Mesh	Süzgeç Cartridge Cartucho	O-Ring
06020530	06020530OR	30 Mesh	INOX	OR2622825
06020550	06020550OR	50 Mesh		
06020580	06020580OR	80 Mesh		
060205100	060205100OR	100 Mesh		



SEGMAN BAĞLANTILI HAT FİLTRESİ S5 ERKEK / DIŞI (TAHLİYE VANALI MODEL)

- S5 Erkek / Dişi segman bağlantılı
- Max basınç: 20 bar
- Filtreleme kapasitesi 150+160 lt/dak
- Paslanmaz Inox süzgeç
- Çift taraflı bağlantı imkanı
- EPDM Oring (VITON® isteğe bağlı)



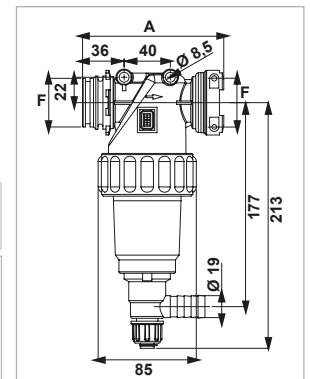
LINE FILTERS S5 MALE / FEMALE FORK COUPLING (SELF - CLEANING)

- S5 Male / Female fork coupling
- Max. operating pressure 20 bar
- Filtering capacity 150+160 lt/min
- Stainless steel cartridge
- Can be fixed in both sides
- EPDM gaskets (VITON® optional)

KOD CODE - CÓDIGO	F	A (mm)	Mesh	Süzgeç Cartridge Cartucho
060523403	S5	122	30 Mesh	INOX
060523405			50 Mesh	
060523408			80 Mesh	
0605234010			100 Mesh	

YEDEK PARÇA / SPARE PARTS / REPUESTOS

Süzgeç Cartridge - Cartucho	Süzgeç + Oring x2 Cartridge + O-Ring x2	Mesh	Süzgeç Cartridge Cartucho	O-Ring
06020530	06020530OR	30 Mesh	INOX	OR2622825
06020550	06020550OR	50 Mesh		
06020580	06020580OR	80 Mesh		
060205100	060205100OR	100 Mesh		



FILTRO EN LÍNEA CON CONEXIÓN DE HORQUILLA S4 MACHO (AUTOLIMPIANTES)

- Conexión de horquilla S4 Macho
- Presión max: 20 bar
- Capacidad filtrante 150+160 lt/min
- Cartucho de acero inox
- Puntos de fijación en ambos lados
- Juntas en EPDM (opcional, en VITON®)



5

HAT FİLTRESİ G 1¼" - G 1½" (DÜZ MODEL)

- G 1¼" ve G 1½" Erkek GAS paso
- Max basınç: 20 bar
- Filtreleme kapasitesi 200+280 lt/dak
- Paslanmaz Inox süzgeç
- Çift taraflı bağlantı imkanı



LINE FILTER G 1¼" - G 1½"

- G 1¼" and G 1½" Male BSP threads
- Max. operating pressure 20 bar
- Filtering capacity 200+280 lt/min
- Stainless steel cartridge
- Can be fixed in both sides

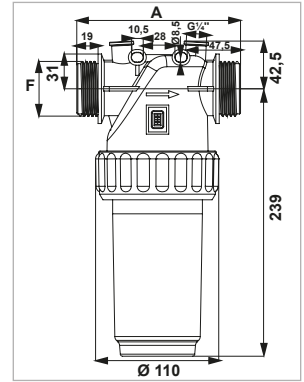
KOD CODE - CÓDIGO	F	A (mm)	Mesh	Süzgeç Cartridge Cartucho
060520603	G 1¼"	146	30 Mesh	INOX
060520605			50 Mesh	
060520608			80 Mesh	
0605206010			100 Mesh	
060520803	G 1½"	146	30 Mesh	INOX
060520805			50 Mesh	
060520808			80 Mesh	
0605208010			100 Mesh	

FILTRO EN LÍNEA G 1¼" - G 1½"

- G 1¼" y G 1½" Macho BSP roscas
- Presión max: 20 bar
- Capacidad filtrante 200+280 lt/min
- Cartucho de acero inox
- Puntos de fijación en ambos lados

YEDEK PARÇA / SPARE PARTS / REPUESTOS

Süzgeç Cartridge - Cartucho	Süzgeç + Oring x2 Cartridge + O-Ring x2 Cartucho + O-Ring x2	Mesh	Süzgeç Cartridge Cartucho	O-Ring
06020630	06020630OR	30 Mesh	INOX	OR3534286
06020650	06020650OR	50 Mesh		
06020680	06020680OR	80 Mesh		
060206100	060206100OR	100 Mesh		



HAT FİLTRESİ G 1¼" - G 1½" (DÜZ MODEL)

- G 1¼" ve G 1½" Dişi GAS paso
- Max basınç: 20 bar
- Filtreleme kapasitesi 200+280 lt/dak
- Paslanmaz Inox süzgeç
- Çift taraflı bağlantı imkanı



LINE FILTER G 1¼" - G 1½"

- G 1¼" and G 1½" Female BSP threads
- Max. operating pressure 20 bar
- Filtering capacity 200+280 lt/min
- Stainless steel cartridge
- Can be fixed in both sides

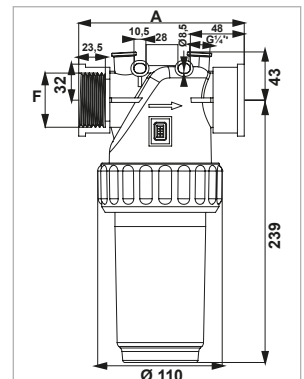
KOD CODE - CÓDIGO	F	A (mm)	Mesh	Süzgeç Cartridge Cartucho
060520703	G 1¼"	146	30 Mesh	INOX
060520705			50 Mesh	
060520708			80 Mesh	
0605207010			100 Mesh	
060520903	G 1½"	146	30 Mesh	INOX
060520905			50 Mesh	
060520908			80 Mesh	
0605209010			100 Mesh	

FILTRO EN LÍNEA G 1¼" - G 1½"

- G 1¼" y G 1½" Hembra BSP roscas
- Presión max: 20 bar
- Capacidad filtrante 200+280 lt/min
- Cartucho de acero inox
- Puntos de fijación en ambos lados

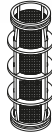
YEDEK PARÇA / SPARE PARTS / REPUESTOS

Süzgeç Cartridge - Cartucho	Süzgeç + Oring x2 Cartridge + O-Ring x2 Cartucho + O-Ring x2	Mesh	Süzgeç Cartridge Cartucho	O-Ring
06020630	06020630OR	30 Mesh	INOX	OR3534286
06020650	06020650OR	50 Mesh		
06020680	06020680OR	80 Mesh		
060206100	060206100OR	100 Mesh		



**5****SEGMAN BAĞLANTILI
HAT FİLTRESİ S5 ERKEK
(DÜZ MODEL)**

- S5 Erkek segman bağlantılı
- Max basınç: 20 bar
- Filtreleme kapasitesi 200+280 lt/dak
- Paslanmaz Inox süzgeç
- Çift taraflı bağlantı imkanı
- EPDM Oring (VITON® isteğe bağlı)

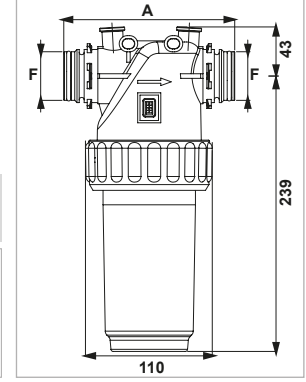
**LINE FILTERS S5 MALE
FORK COUPLING**

- S5 Male fork coupling
- Max. operating pressure 20 bar
- Filtering capacity 200+280 lt/min
- Stainless steel cartridge
- Can be fixed in both sides
- EPDM gaskets (VITON® optional)

KOD CODE - CÓDIGO	F	A (mm)	Mesh	Süzgeç Cartridge Cartucho
060522203	S5	148	30 Mesh	INOX
060522205			50 Mesh	
060522208			80 Mesh	
0605222010			100 Mesh	

YEDEK PARÇA / SPARE PARTS / REPUESTOS

Süzgeç Cartridge - Cartucho	Süzgeç + Oring x2 Cartridge + O-Ring x2	Mesh	Süzgeç Cartridge Cartucho	O-Ring
06020630	06020630OR	30 Mesh	INOX	OR3534286
06020650	06020650OR	50 Mesh		
06020680	06020680OR	80 Mesh		
060206100	060206100OR	100 Mesh		

**SEGMAN BAĞLANTILI
HAT FİLTRESİ S5 ERKEK / DIŞI
(DÜZ MODEL)**

- S5 Erkek / Dişi segman bağlantılı
- Max basınç: 20 bar
- Filtreleme kapasitesi 200+280 lt/dak
- Paslanmaz Inox süzgeç
- Çift taraflı bağlantı imkanı
- EPDM Oring (VITON® isteğe bağlı)

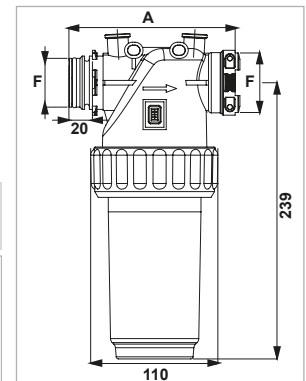
**LINE FILTERS S5
MALE / FEMALE FORK
COUPLING**

- S5 Male / Female fork coupling
- Max. operating pressure 20 bar
- Filtering capacity 200+280 lt/min
- Stainless steel cartridge
- Can be fixed in both sides
- EPDM gaskets (VITON® optional)

KOD CODE - CÓDIGO	F	A (mm)	Mesh	Süzgeç Cartridge Cartucho
060522303	S5	144	30 Mesh	INOX
060522305			50 Mesh	
060522308			80 Mesh	
0605223010			100 Mesh	

YEDEK PARÇA / SPARE PARTS / REPUESTOS

Süzgeç Cartridge - Cartucho	Süzgeç + Oring x2 Cartridge + O-Ring x2	Mesh	Süzgeç Cartridge Cartucho	O-Ring
06020630	06020630OR	30 Mesh	INOX	OR3534286
06020650	06020650OR	50 Mesh		
06020680	06020680OR	80 Mesh		
060206100	060206100OR	100 Mesh		

**FILTRO EN LÍNEA CON
CONEXIÓN DE HORQUILLA S5
MACHO / HEMBRA**

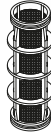
- Conexión de horquilla S5 Macho / Hembra
- Presión max: 20 bar
- Capacidad filtrante 200+280 lt/min
- Cartucho de acero inox
- Puntos de fijación en ambos lados
- Juntas en EPDM (opcional, en VITON®)



5

HAT FİLTRESİ G 1¼" - G 1½"
(TAHLİYE VANALI MODEL)

- G 1¼" ve G 1½" Erkek GAS paso
- Max basınç: 20 bar
- Filtreleme kapasitesi 200+280 lt/dak
- Paslanmaz Inox süzgeç
- Çift taraflı bağlantı imkanı

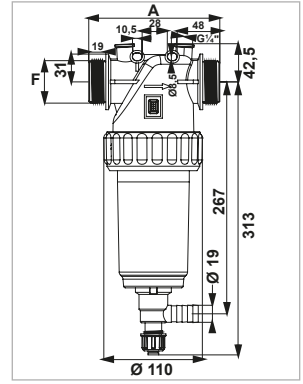
**LINE FILTER G 1¼" - G 1½"**
(SELF - CLEANING)

- G 1¼" and G 1½" Male BSP threads
- Max. operating pressure 20 bar
- Filtering capacity 200+280 lt/min
- Stainless steel cartridge
- Can be fixed in both sides

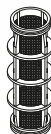
KOD CODE - CÓDIGO	F	A (mm)	Mesh	Süzgeç Cartridge Cartucho
060521203	G 1¼"	146	30 Mesh	INOX
060521205			50 Mesh	
060521208			80 Mesh	
0605212010			100 Mesh	
060521403	G 1½"	146	30 Mesh	INOX
060521405			50 Mesh	
060521408			80 Mesh	
0605214010			100 Mesh	

YEDEK PARÇA / SPARE PARTS / REPUESTOS

Süzgeç Cartridge - Cartucho	Süzgeç + Oring x2 Cartridge + O-Ring x2 Cartucho + O-Ring x2	Mesh	Süzgeç Cartridge Cartucho	O-Ring
06020630	06020630OR	30 Mesh	INOX	OR3534286
06020650	06020650OR	50 Mesh		
06020680	06020680OR	80 Mesh		
060206100	060206100OR	100 Mesh		

**HAT FİLTRESİ G 1¼" - G 1½"**
(TAHLİYE VANALI MODEL)

- G 1¼" ve G 1½" Dişi GAS paso
- Max basınç: 20 bar
- Filtreleme kapasitesi 200+280 lt/dak
- Paslanmaz Inox süzgeç
- Çift taraflı bağlantı imkanı

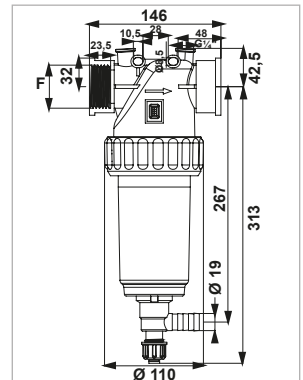
**LINE FILTER G 1¼" - G 1½"**
(SELF - CLEANING)

- G 1¼" and G 1½" Female BSP threads
- Max. operating pressure 20 bar
- Filtering capacity 200+280 lt/min
- Stainless steel cartridge
- Can be fixed in both sides

KOD CODE - CÓDIGO	F	A (mm)	Mesh	Süzgeç Cartridge Cartucho
060521303	G 1¼"	146	30 Mesh	INOX
060521305			50 Mesh	
060521308			80 Mesh	
0605213010			100 Mesh	
060521503	G 1½"	146	30 Mesh	INOX
060521505			50 Mesh	
060521508			80 Mesh	
0605215010			100 Mesh	

YEDEK PARÇA / SPARE PARTS / REPUESTOS

Süzgeç Cartridge - Cartucho	Süzgeç + Oring x2 Cartridge + O-Ring x2 Cartucho + O-Ring x2	Mesh	Süzgeç Cartridge Cartucho	O-Ring
06020630	06020630OR	30 Mesh	INOX	OR3534286
06020650	06020650OR	50 Mesh		
06020680	06020680OR	80 Mesh		
060206100	060206100OR	100 Mesh		





5

FİLTRELER VE PLASTİK KÜRESEL VANALAR
FILTERS AND BALL VALVES / FILTROS Y VÁLVULAS DE BOLA**TOYMAN®**

SEGMAN BAĞLANTILI HAT FİLTRESİ S5 ERKEK (TAHLİYE VANALI MODEL)

- S5 Erkek segman bağlantılı
- Max basınç: 20 bar
- Filtreleme kapasitesi 200+280 lt/dak
- Paslanmaz Inox süzgeç
- Çift taraflı bağlantı imkanı
- EPDM Oring (VITON® isteğe bağlı)



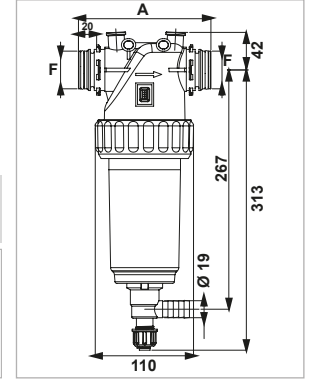
LINE FILTERS S5 MALE FORK COUPLING (SELF - CLEANING)

- S5 Male fork coupling
- Max. operating pressure 20 bar
- Filtering capacity 200+280 lt/min
- Stainless steel cartridge
- Can be fixed in both sides
- EPDM gaskets (VITON® optional)

KOD CODE - CÓDIGO	F	A (mm)	Mesh	Süzgeç Cartridge Cartucho
060523203	S5	148	30 Mesh	INOX
060523205			50 Mesh	
060523208			80 Mesh	
0605232010			100 Mesh	

YEDEK PARÇA / SPARE PARTS / REPUESTOS

Süzgeç Cartridge - Cartucho	Süzgeç + Oring x2 Cartridge + O-Ring x2 Cartucho + O-Ring x2	Mesh	Süzgeç Cartridge Cartucho	O-Ring
06020630	06020630OR	30 Mesh	INOX	OR3534286
06020650	06020650OR	50 Mesh		
06020680	06020680OR	80 Mesh		
060206100	060206100OR	100 Mesh		



SEGMAN BAĞLANTILI HAT FİLTRESİ S5 ERKEK / DIŞI (TAHLİYE VANALI MODEL)

- S5 Erkek / Dişi segman bağlantılı
- Max basınç: 20 bar
- Filtreleme kapasitesi 200+280 lt/dak
- Paslanmaz Inox süzgeç
- Çift taraflı bağlantı imkanı
- EPDM Oring (VITON® isteğe bağlı)



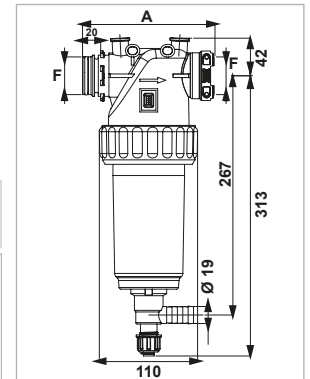
LINE FILTERS S5 MALE / FEMALE FORK COUPLING (SELF - CLEANING)

- S5 Male / Female fork coupling
- Max. operating pressure 20 bar
- Filtering capacity 200+280 lt/min
- Stainless steel cartridge
- Can be fixed in both sides
- EPDM gaskets (VITON® optional)

KOD CODE - CÓDIGO	F	A (mm)	Mesh	Süzgeç Cartridge Cartucho
060523303	S5	144	30 Mesh	INOX
060523305			50 Mesh	
060523308			80 Mesh	
0605233010			100 Mesh	

YEDEK PARÇA / SPARE PARTS / REPUESTOS

Süzgeç Cartridge - Cartucho	Süzgeç + Oring x2 Cartridge + O-Ring x2 Cartucho + O-Ring x2	Mesh	Süzgeç Cartridge Cartucho	O-Ring
06020630	06020630OR	30 Mesh	INOX	OR3534286
06020650	06020650OR	50 Mesh		
06020680	06020680OR	80 Mesh		
060206100	060206100OR	100 Mesh		



FILTRO EN LÍNEA CON CONEXIÓN DE HORQUILLA S5 MACHO (AUTOLIMPIANTES)

- Conexión de horquilla S5 Macho
- Presión max: 20 bar
- Capacidad filtrante 200+280 lt/min
- Cartucho de acero inox
- Puntos de fijación en ambos lados
- Juntas en EPDM (opcional, en VITON®)

**5****PLASTİK KÜRESEL VANA**

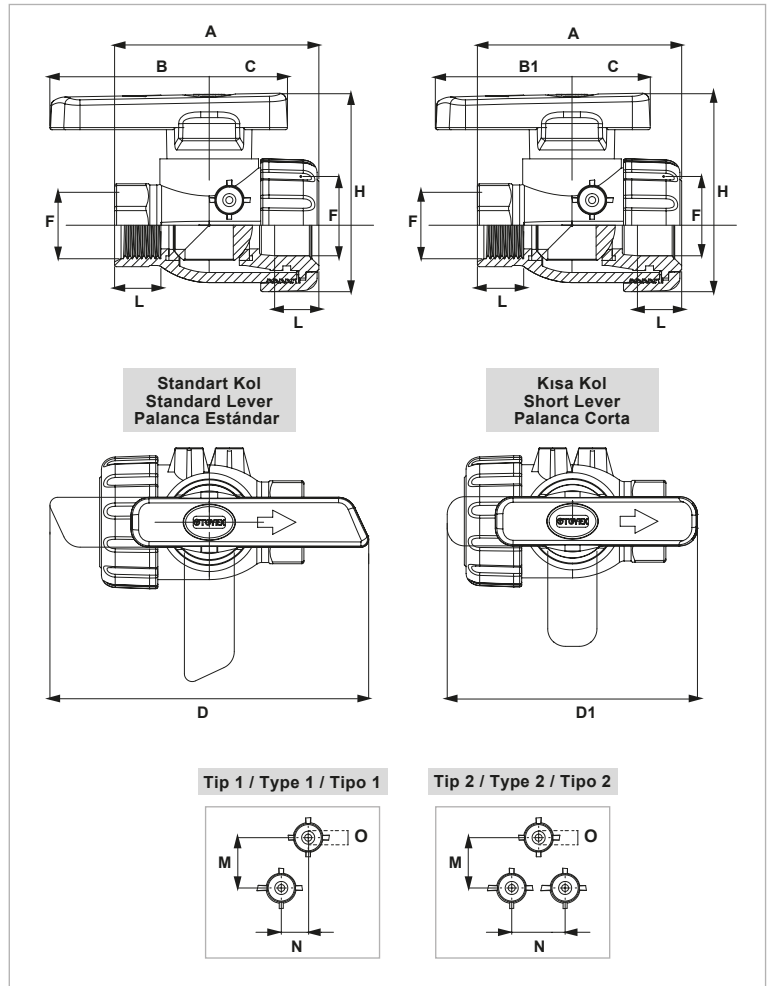
- Teflon küre yatakları
- Gas paso
- Cam elyaf takviyeli PP gövde ve küre
- Kısa kol seçeneği
- M8 pirinç bağlantı somunları

2 WAY BALL VALVE

- Teflon seats
- BSP threads
- Fiber glass reinforced PP body and ball
- Also available with short lever
- M8 brass fittings

VÁLVULAS DE BOLA DE 2 VÍAS

- Alojamiento de teflon
- BSP roscas
- Cuerpo y bola de polipropileno reforzado con fibra de vidrio
- También disponible con palancas cortas
- M8 racores de latón

**PLASTİK KÜRESEL VANA**
2 WAY BALL VALVE
VÁLVULAS DE BOLA DE 2 VÍAS

AKIŞ - FLOW - FLUJO

KAPALI
OFF - CERRADAAÇIK
ON - ABIERTA

Standart Kol Standard Lever Palanca Estándar	Kısa Kol Short Lever Palanca Corta	F	A	B	B1	C	D	D1	H	L	Tip Type Tipo	M	N	O
062010002	-	G 1/2"	86	45	-	30	90	-	85	23	-	-	-	-
062010003	-	G 3/4"	86	45	-	30	90	-	85	23	-	-	-	-
062010004	062010014	G 1"	101	79	63	39	158	126	114	23	1	25	20	M8
062010005	062010015	G 1 1/4"	110	79	63	39	158	126	124	25	1	25	20	M8
062010006	062010016	G 1 1/2"	130	96	83	46	192	166	130	27	2	34	27	M8
062010007	062010017	G 2"	148	123	110	46	250	220	149	32	2	78	43	M8



5

PLASTİK KÜRESEL VANA (ÜÇ YOLLU)

- Teflon küre yatakları
- Gas paso
- Cam elyaf takviyeli PP gövde ve küre
- Kısa kol seçeneği
- M8 piriç bağlantı somunları

3 WAY BALL VALVE

- Teflon seats
- BSP threads
- Fiber glass reinforced PP body and ball
- Also available with short lever
- M8 brass fittings

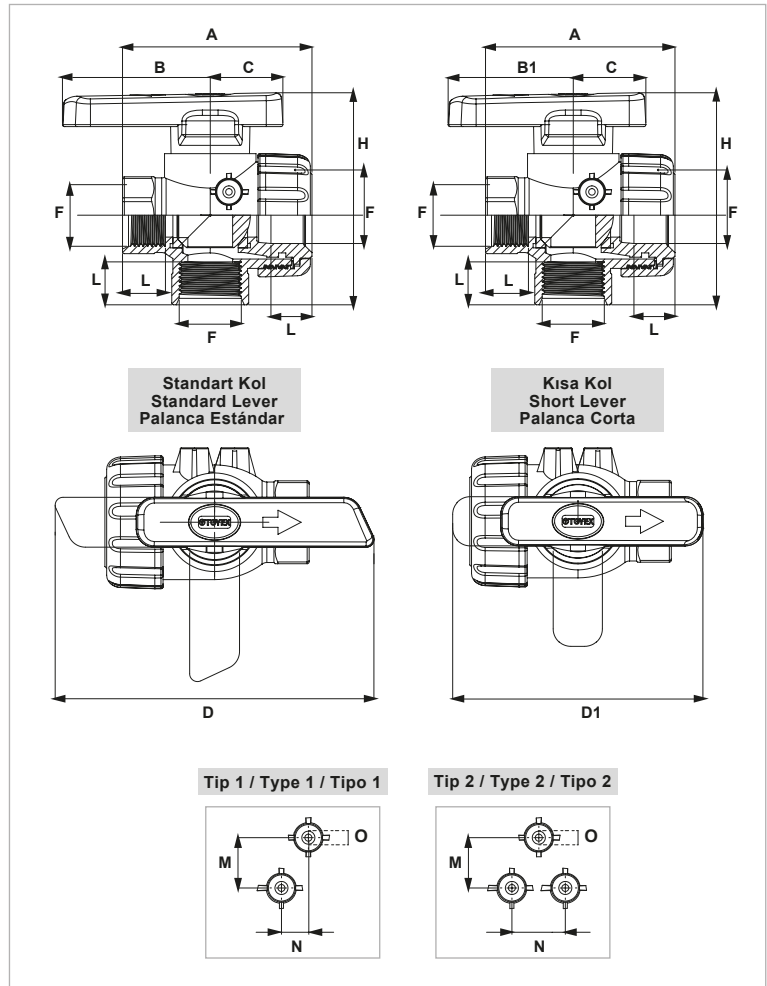
VÁLVULAS DE BOLA DE 3 VÍAS

- Alojamiento de teflon
- BSP roscas
- Cuerpo y bola de polipropileno reforzado con fibra de vidrio
- También disponible con palancas cortas
- M8 racores de latón



PLASTİK KÜRESEL VANA (ÜÇ YOLLU) 3 WAY BALL VALVE VÁLVULAS DE BOLA DE 3 VÍAS

AKIŞ - FLOW - FLUJO



Standart Kol Standard Lever Palanca Estándar	Kısa Kol Short Lever Palanca Corta	F	A	B	B1	C	D	D1	H	L	Tip Type Tipo	M	N	O
062020002	-	G ½"	86	45	-	30	90	-	102	23	-	-	-	-
062020003	-	G ¾"	86	45	-	30	90	-	102	23	-	-	-	-
062020004	062020014	G 1"	101	79	63	39	158	126	114	23	1	25	20	M8
062020005	062020015	G 1¼"	110	79	63	39	158	126	124	25	1	25	20	M8
062020006	062020016	G 1½"	130	96	83	46	192	166	151	27	2	34	27	M8
062020007	062020017	G 2"	148	125	110	46	250	220	174	32	2	78	43	M8



5

PLASTİK KÜRESEL VANA (SÜREKLİ AKIŞ)

- Teflon küre yatakları
- Gas paso
- Cam elyaf takviyeli PP gövde ve küre
- Kısa kol seçeneği
- M8 piriç bağlantı somunları

3 WAY BALL VALVE - CONTINUOUS FLOW

- Teflon seats
- BSP threads
- Fiber glass reinforced PP body and ball
- Also available with short lever
- M8 brass fittings

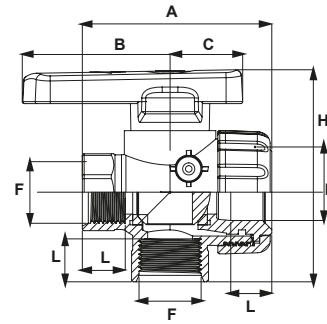
VÁLVULAS DE BOLA DE 3 VÍAS (FLUJO CONTINUO)

- Alojamiento de teflon
- BSP roscas
- Cuerpo y bola de polipropileno reforzado con fibra de vidrio
- También disponible con palancas cortas
- M8 racores de latón

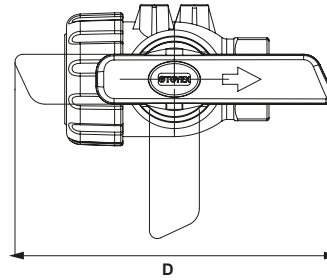


PLASTİK KÜRESEL VANA (SÜREKLİ AKIŞ) 3 WAY BALL VALVE - CONTINUOUS FLOW VÁLVULAS DE BOLA DE 3 VÍAS

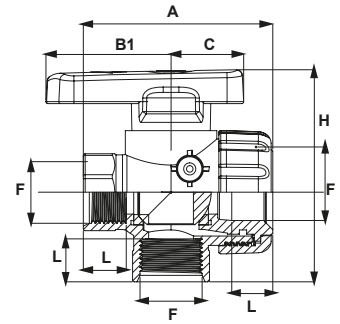
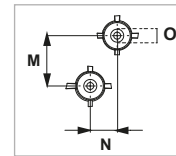
AKIŞ - FLOW - FLUJO

AÇIK
ON - ABIERTAAÇIK
ON - ABIERTAAÇIK
ON - ABIERTA

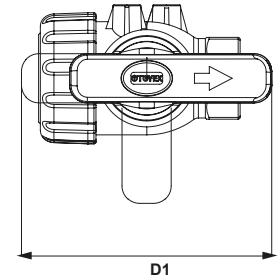
Standart Kol
Standard Lever
Palanca Estándar



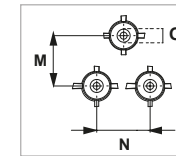
Tip 1 / Type 1 / Tipo 1



Kısa Kol
Short Lever
Palanca Corta



Tip 2 / Type 2 / Tipo 2



Standart Kol Standard Lever Palanca Estándar	Kısa Kol Short Lever Palanca Corta	F	A	B	B1	C	D	D1	H	L	Tip Type Tipo	M	N	O
062120002	-	G 1/2"	86	45	-	30	90	-	102	23	-	-	-	-
062120003	-	G 3/4"	86	45	-	30	90	-	102	23	-	-	-	-
062120004	062120014	G 1"	101	79	63	39	158	126	114	23	1	25	20	M8
062120005	062120015	G 1 1/4"	110	79	63	39	158	126	124	25	1	25	20	M8
062120006	062120016	G 1 1/2"	130	96	83	46	192	166	151	27	2	34	27	M8
062120007	062120017	G 2"	148	125	110	46	250	220	174	32	2	78	43	M8

**5****PLASTİK KÜRESEL VANA
(KAMLOK BAĞLANTILI)**

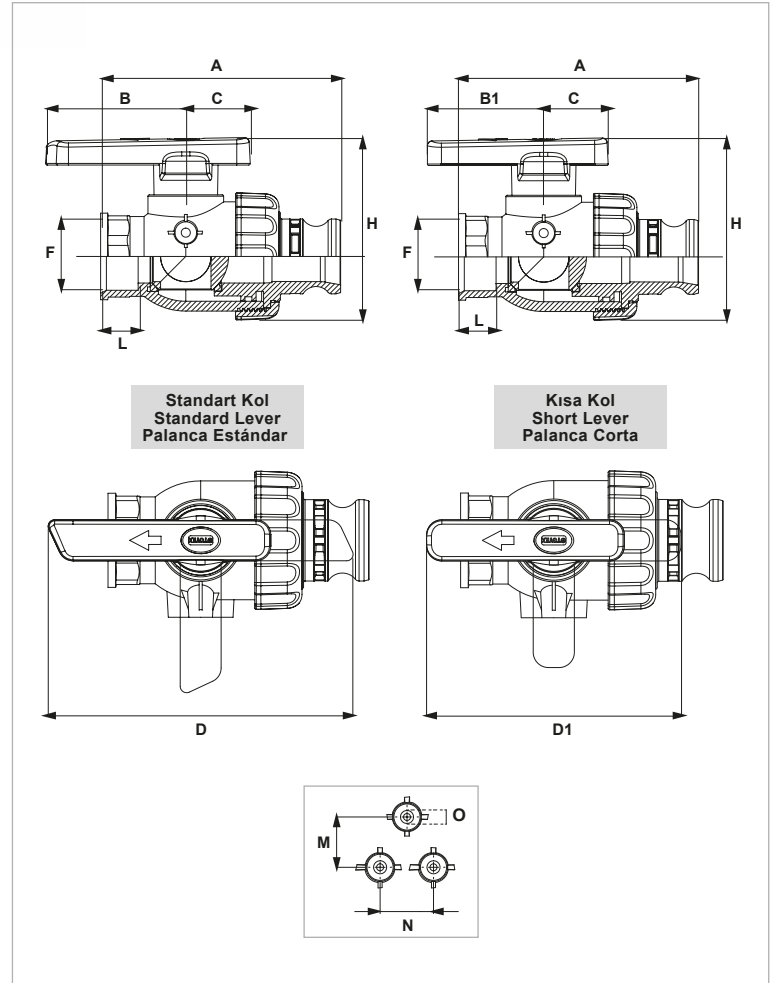
- Teflon küre yatakları
- Gas paso
- Cam elyaf takviyeli PP gövde ve küre
- Kısa kol seçeneği
- M8 pirinç bağlantı somunları

**2 WAY BALL VALVE
(WITH CAMLOCK CONNECTION)**

- Teflon seats
- BSP threads
- Fiber glass reinforced PP body and ball
- Also available with short lever
- M8 brass fittings

**VÁLVULAS DE BOLA DE 2 VÍAS
(CON LA CONEXIÓN ACOPLE)**

- Alojamiento de teflon
- BSP roscas
- Cuerpo y bola de polipropileno reforzado con fibra de vidrio
- También disponible con palancas cortas
- M8 racores de latón



Standart Kol Standard Lever Palanca Estándar	Kısa Kol Short Lever Palanca Corta	F	Kaplin Size Cuerpo	A	B	B1	C	D	D1	H	L	M	N	O
062012006	062012016	G 1½"	1½"	179	96	83	46	192	166	151	27	34	27	M8
062012007	062012017	G 2"	2"	196	125	110	46	250	220	174	32	78	43	M8

**5****PLASTİK KÜRESEL VANA**
(KAMLOK BAĞLANTILI / ÜÇ YOLLU)

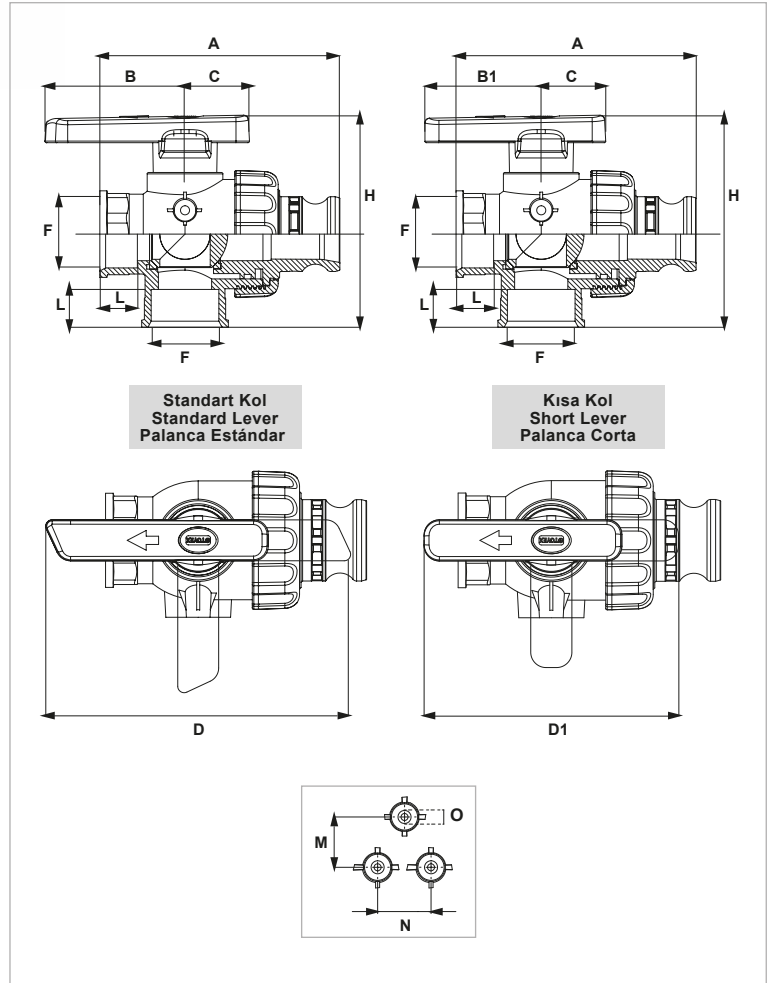
- Teflon küre yatakları
- Gas paso
- Cam elyaf takviyeli PP gövde ve küre
- Kısa kol seçeneği
- M8 pirinç bağlantı somunları

3 WAY BALL VALVE
(WITH CAMLOCK CONNECTION)

- Teflon seats
- BSP threads
- Fiber glass reinforced PP body and ball
- Also available with short lever
- M8 brass fittings

VÁLVULAS DE BOLA DE 3 VÍAS
(CON LA CONEXIÓN ACOPLE)

- Alojamiento de teflon
- BSP roscas
- Cuerpo y bola de polipropileno reforzado con fibra de vidrio
- También disponible con palancas cortas
- M8 racores de latón

**PLASTİK KÜRESEL VANA (ÜÇ YOLLU)**
3 WAY BALL VALVE
VÁLVULAS DE BOLA DE 3 VÍAS**AKIŞ - FLOW - FLUJO****AÇIK**
ON - ABIERTA**KAPALI**
OFF - CERRADA**AÇIK**
ON - ABIERTA

Standart Kol Standard Lever Palanca Estándar	Kısa Kol Short Lever Palanca Corta	F	Kaplin Size Cuerpo	A	B	B1	C	D	D1	H	L	M	N	O
062022006	062022016	G 1½"	1½"	179	96	83	46	192	166	151	27	34	27	M8
062022007	062022017	G 2"	2"	196	125	110	46	250	220	174	32	78	43	M8



5

PLASTİK KÜRESEL VANA - NPT

- Teflon küre yatakları
- NPT paso
- Cam elyaf takviyeli PP gövde ve küre
- Kısa kol seçeneği
- 5/16 UNC piriç bağlantı somunları

2 WAY BALL VALVE - NPT

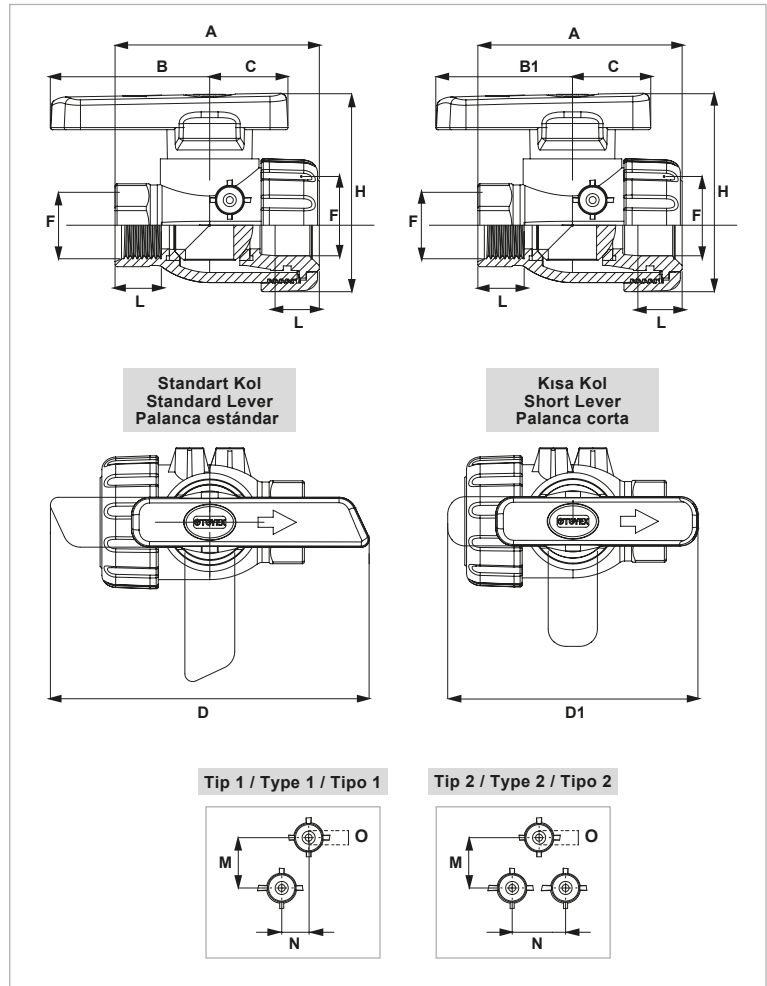
- Teflon seats
- NPT threads
- Fiber glass reinforced PP body and ball
- Also available with short lever
- 5/16 UNC brass fittings

VÁLVULAS DE BOLA DE 2 VÍAS - NPT

- Alojamiento de teflon
- NPT roscas
- Cuerpo y bola de polipropileno reforzado con fibra de vidrio
- También disponible con palancas cortas
- 5/16 UNC racores de latón



NPT

PLASTİK KÜRESEL VANA
2 WAY BALL VALVE
VÁLVULAS DE BOLA DE 2 VÍAS

AKIŞ - FLOW - FLUJO

KAPALI
OFF - CERRADAAÇIK
ON - ABIERTA

Standart Kol Standard Lever Palanca Estándar	Kısa Kol Short Lever Palanca Corta	F NPT	A	B	B1	C	D	D1	H	L	Tip Type Tipo	M	N	O
062010002N	-	½"	86	45	-	30	90	-	85	23	-	-	-	-
062010003N	-	¾"	86	45	-	30	90	-	85	23	-	-	-	-
062010004N	062010014N	1"	101	79	63	39	158	126	114	23	1	25	20	5/16 UNC
062010005N	062010015N	1¼"	110	79	63	39	158	126	124	25	1	25	20	5/16 UNC
062010006N	062010016N	1½"	130	96	83	46	192	166	130	27	2	34	27	5/16 UNC
062010007N	062010017N	2"	148	123	110	46	250	220	149	32	2	78	43	5/16 UNC



5

PLASTİK KÜRESEL VANA (ÜÇ YOLLU) - NPT

- Teflon küre yatakları
- NPT paso
- Cam elyaf takviyeli PP gövde ve küre
- Kısa kol seçeneği
- 5/16 UNC piriç bağlantı somunları

3 WAY BALL VALVE - NPT

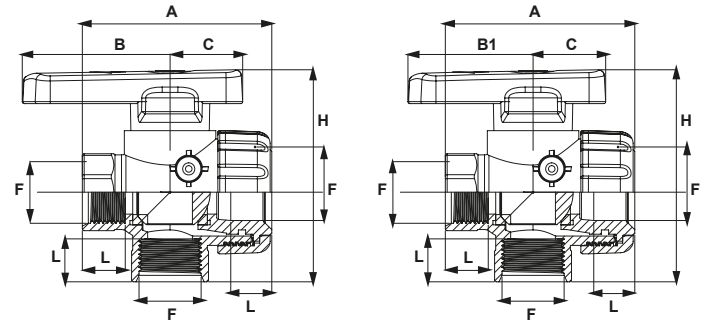
- Teflon seats
- NPT threads
- Fiber glass reinforced PP body and ball
- Also available with short lever
- 5/16 UNC brass fittings

VÁLVULAS DE BOLA DE 3 VÍAS - NPT

- Alojamiento de teflon
- NPT roscas
- Cuerpo y bola de polipropileno reforzado con fibra de vidrio
- También disponible con palancas cortas
- 5/16 UNC racores de latón

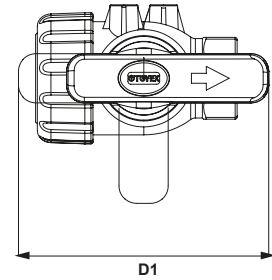
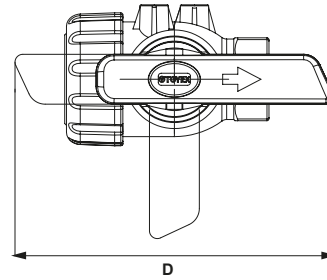


NPT

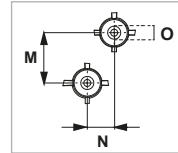


Standart Kol
Standard Lever
Palanca estándar

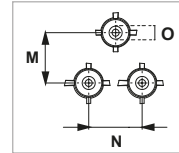
Kısa Kol
Short Lever
Palanca corta



Tip 1 / Type 1 / Tipo 1



Tip 2 / Type 2 / Tipo 2



PLASTİK KÜRESEL VANA (ÜÇ YOLLU) 3 WAY BALL VALVE VÁLVULAS DE BOLA DE 3 VÍAS

AKIŞ - FLOW - FLUJO



AÇIK
ON - ABIERTA

KAPALI
OFF - CERRADA

AÇIK
ON - ABIERTA

Standart Kol Standard Lever Palanca Estándar	Kısa Kol Short Lever Palanca Corta	F NPT	A	B	B1	C	D	D1	H	L	Tip Type Tipo	M	N	O
062020002N	-	1/2"	86	45	-	30	90	-	102	23	-	-	-	-
062020003N	-	3/4"	86	45	-	30	90	-	102	23	-	-	-	-
062020004N	062020014N	1"	101	79	63	39	158	126	114	23	1	25	20	5/16 UNC
062020005N	062020015N	1 1/4"	110	79	63	39	158	126	124	25	1	25	20	5/16 UNC
062020006N	062020016N	1 1/2"	130	96	83	46	192	166	151	27	2	34	27	5/16 UNC
062020007N	062020017N	2"	148	125	110	46	250	220	174	32	2	78	43	5/16 UNC



5

FİLTRELER VE PLASTİK KÜRESEL VANALAR
FILTERS AND BALL VALVES / FILTROS Y VÁLVULAS DE BOLA**TOYMAN®****PLASTİK KÜRESEL VANA**
(SÜREKLİ AKIŞ) - NPT

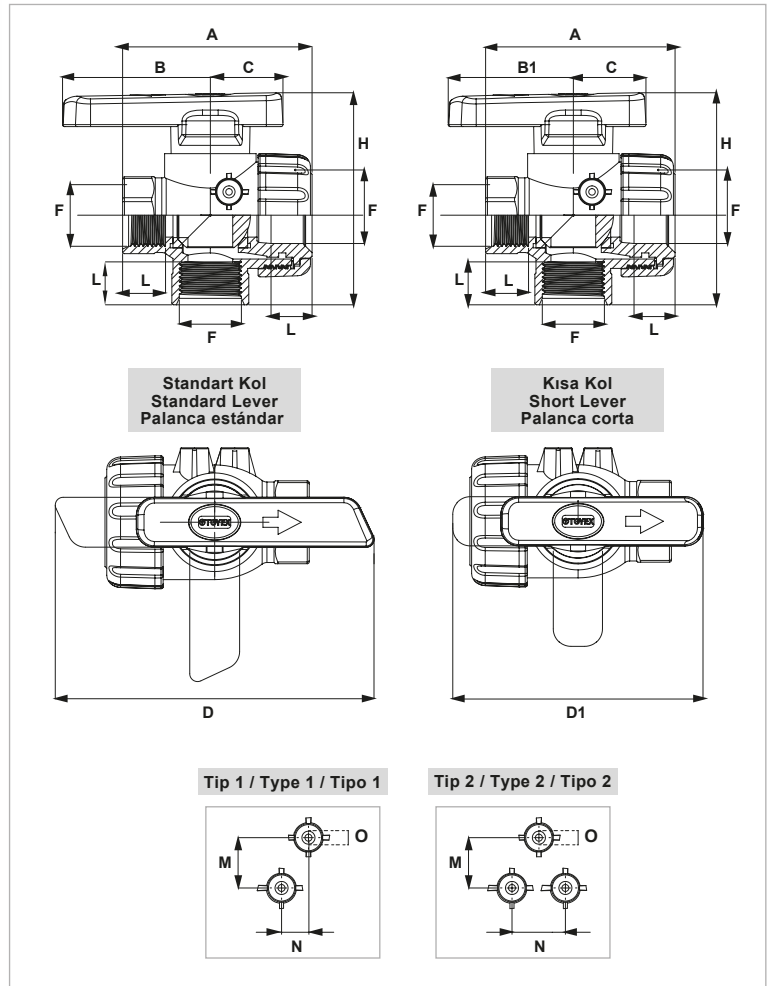
- Teflon küre yatakları
- NPT paso
- Cam elyaf takviyeli PP gövde ve küre
- Kısa kol seçeneği
- 5/16 UNC piriç bağlantı somunları

3 WAY BALL VALVE - CONTINUOUS
FLOW - NPT

- Teflon seats
- NPT threads
- Fiber glass reinforced PP body and ball
- Also available with short lever
- 5/16 UNC brass fittings

VÁLVULAS DE BOLA DE 3 VÍAS
(FLUJO CONTINUO) - NPT

- Alojamiento de teflon
- NPT roscas
- Cuerpo y bola de polipropileno reforzado con fibra de vidrio
- También disponible con palancas cortas
- 5/16 UNC racores de latón

**NPT****PLASTİK KÜRESEL VANA (SÜREKLİ AKIŞ)**
3 WAY BALL VALVE - CONTINUOUS FLOW
VÁLVULAS DE BOLA DE 3 VÍAS

AKIŞ - FLOW - FLUJO



Standart Kol Standard Lever Palanca Estándar	Kısa Kol Short Lever Palanca Corta	F NPT	A	B	B1	C	D	D1	H	L	Tip Type Tipo	M	N	O
062120002N	-	½"	86	45	-	30	90	-	102	23	-	-	-	-
062120003N	-	¾"	86	45	-	30	90	-	102	23	-	-	-	-
062120004N	062120014N	1"	101	79	63	39	158	126	114	23	1	25	20	5/16 UNC
062120005N	062120015N	1¼"	110	79	63	39	158	126	124	25	1	25	20	5/16 UNC
062120006N	062120016N	1½"	130	96	83	46	192	166	151	27	2	34	27	5/16 UNC
062120007N	062120017N	2"	148	125	110	46	250	220	174	32	2	78	43	5/16 UNC